

FlowSol® D – Zweistrang-Solarstation



Auch mit energiesparender
Hocheffizienzpumpe

- ✓ Integrierter Regler *DeltaSol*® D / D HE
- ✓ Herausragendes Design
- ✓ Ultraschnelle und hochpräzise digitale Sensoren für Temperatur, Druck und Volumenstrom
- ✓ Sicherheitsgruppe mit Sicherheitsventil und Manometer
- ✓ Hochwertige Wärmedämmschale zur Minimierung des Wärmeverlustes
- ✓ Digitale Sensorik über RESOL VBus®
- ✓ Präzise Messung von Temperatur, Druck und Volumenstrom
- ✓ Direkt geregelter Volumenstrom
- ✓ Wärmemengenzählung
- ✓ Erweitertes Status- und Fehlerdiagnose-System
- ✓ Vollgrafik-Display

Technische Daten

Umwälzpumpe: Wilo ST 15/6 ECO oder Grundfos Solar PM 15-85

Sicherheitsventil: 6 bar

Manometer: 0... 6 bar

Grundfos Direct Sensors™:

Druck/Temperatur: RPD 1-10

Volumenstrom/Temperatur: VFD 1-12

Durchflussbereich: 100... 500 l/h

Schwerkraftbremsen:

Öffnungsdruck 20 mbar, aufstellbar

Anschluss für Membran-Ausdehnungsgefäß:

¾" AG, flachdichtend

Abgang Sicherheitsventil: ¾" IG

Anschlüsse Solarleitungen: ¾" IG

Zulässige Maximaltemperatur VL / RL: 120 °C / 95 °C

Zulässiger Maximaldruck: 6 bar

Medium: Wasser mit max. 50 % Glykol

Abmessungen:

ca. 417 x 374 x 179 mm (mit Isolierung)

Achsabstand: 160 mm

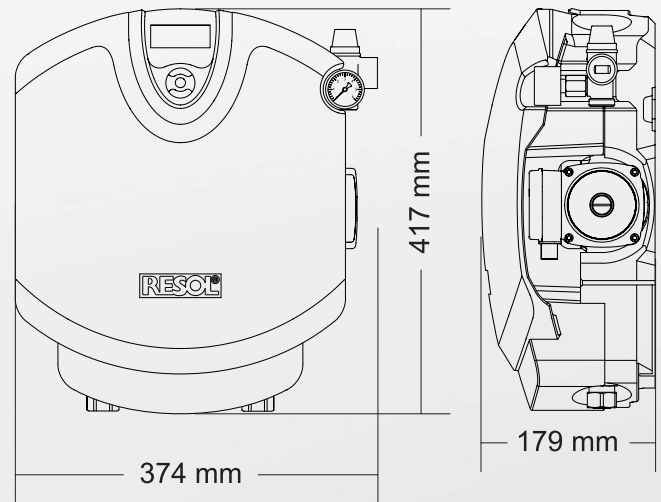
Abstand Achse - Wand: 55 mm

Material:

Armaturen: Messing

Dichtungen: EPDM

Isolierung: EPP - Schaum



Die Station RESOL FlowSol® D zeichnet sich durch die digitale Sensorik aus, die über den RESOL VBus® mit dem Regler kommuniziert und die präzise Messung von Temperatur, Druck und Volumenstrom gewährleistet. Das erweiterte Status- und Fehlerdiagnose-System ermöglicht eine deutliche Darstellung der Anlagenzustände. Somit lässt sich schnell und auf einfache Weise erkennen, ob die Anlage einwandfrei läuft oder ein Fehler vorliegt. Der integrierte Regler besitzt ein Vollgrafik-Display, das Anlagenzustände verständlich darstellt und ferner eine einfache und intuitive Menüführung erlaubt.

Ergänzen Sie Ihr Lieferprogramm:



SBS 2000 Spül- und Befüllstation

Die Spül- und Befüllstation SBS 2000 wurde speziell für den Profi-Einsatz beim Spülen und Befüllen von Heizungs- und Solarthermie-Anlagen entwickelt und sichert einen professionellen Auftritt beim Kunden.

Wärmeträgerflüssigkeiten

In unserem Programm finden Sie verschiedene Wärmeträgerflüssigkeiten für unterschiedliche Einsatzbereiche, erhältlich als Fertiggemisch oder als Konzentrat.

Membran-Ausdehnungsgefäß-Anschluss-Set

Wandhalterung mit Schrauben und Dübeln, Edelstahl-Wellenschlauch (0,5 m) und Anschlussgewinde ¾".

Artikel-Nr.: 280 004 60

ALS15 Ablaufschlauch

1,5 m Schlauch zum Anschluss an das Sicherheitsventil der Solarstation FlowSol® D.

Artikel-Nr.: 11200023



RESOL FlowSol® D

Zweistrang-Solarstation, inkl. Regler DeltaSol® D, 2 digitale Grundfos Direct Sensors™ und 2 Sensoren Pt1000 (1x FKP6, 1x FRP6)

Preisgruppe A **Artikel-Nr.: 290 012 40**

RESOL FlowSol® D HE

Zweistrang-Solarstation, inkl. Regler DeltaSol® D HE, Hocheffizienzpumpe, 2 digitale Grundfos Direct Sensors™ und 2 Sensoren Pt1000 (1x FKP6, 1x FRP6)

Preisgruppe A **Artikel-Nr.: 290 013 50**

Sie haben noch Fragen? Wir sind für Sie da:

RESOL – Elektronische Regelungen GmbH

Heiskampstraße 10 • 45527 Hattingen • Germany

Tel.: +49 (0) 2324 9648 - 0 • Fax: +49 (0) 2324 9648 - 755 • E-Mail: info@resol.de