

# RESOL®

Régulateurs pour les systèmes  
de chauffage solaire thermique

## FlowSol® D

– Station solaire à deux lignes



Également disponible avec une  
pompe à haut rendement

bowbe g mēnc leudeweur  
ēājāneur āēōōōōōōōōōōōōōōōō

- ✓ Régulateur intégré DeltaSol® D / D HE
- ✓ Isolation au design séduisant
- ✓ Sondes numériques rapides et précises pour température, pression et débit
- ✓ Dispositif de sécurité avec vanne de sécurité et manomètre
- ✓ Sondes numériques à travers RESOL VBus®
- ✓ Isolation haute qualité pour minimiser les pertes de chaleur
- ✓ Débit réglé directement
- ✓ Bilan calorimétrique
- ✓ Système évolué d'état et de diagnostic
- ✓ Ecran graphique

## Caractéristiques techniques

### Pompe de circulation:

WILO ST 15/6 ECO ou Grundfos Solar PM 15-85

**Vanne de sécurité:** 6 bar

**Manomètre:** 0 ... 10 bar

### Sondes Grundfos Direct Sensors™:

Pression/Température: RPD 1-10

Débit/Température: VFD 1-12

**Débit:** 100 ... 500 l/h

**Clapets anti-thermosiphon:** pression d'ouverture 20 mbar, avec possibilité d'ouverture manuelle

### Raccordement pour vase d'expansion à membrane:

¾" M, joint plat

**Sortie vanne de sécurité:** ¾" F

**Raccords tuyauteries solaires:** ¾" F

**Température maximale admise DEP/RE:** 120 °C / 95 °C

**Pression maximale admise:** 6 bar

**Fluide:** eau avec maximum 50 % de glycol

### Dimensions:

H x L x P: environ 417 x 374 x 179 mm (isolation comprise)

Entraxe: 160 mm

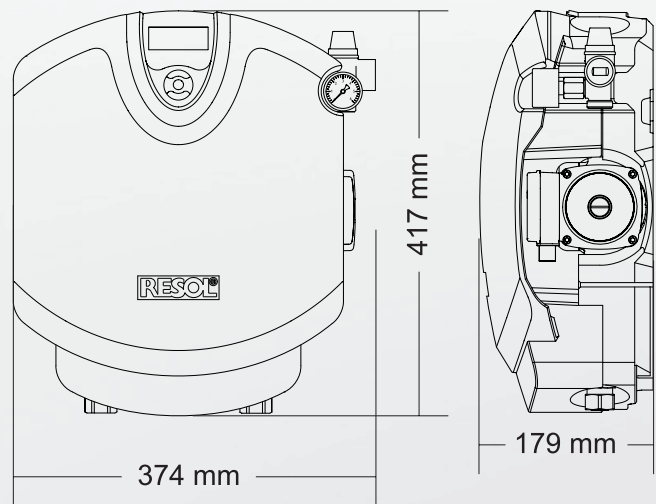
Distance axe / mur: 55 mm

### Matériau:

vannes: en laiton

joints: EPDM

isolation: en mousse EPP



La station solaire FlowSol® D se caractérise par des sondes numériques qui communiquent avec le régulateur à travers le VBus® et garantissent une mesure précise de la température, de la pression et du débit. Le système d'état et de diagnostic d'erreurs assure une visualisation intuitive de l'état de l'installation et une détection simple d'erreurs. Le régulateur intégré est équipé d'un écran graphique, qui assure une visualisation claire de l'état de l'installation et une commande facile et intuitive.

## Élargissez votre gamme de produits:



### Station de rinçage et de remplissage SBS 2000

La nouvelle station de rinçage et de remplissage SBS 2000 RESOL est conçue pour rincer et remplir les systèmes de chauffage solaire thermique et conventionnel de manière professionnelle.

### Caloporteurs

Notre gamme de produits contient divers caloporteurs conçus pour différents domaines d'application, disponibles comme mélange fi ni ou concentré.

### Kit de raccordement pour vase d'expansion à membrane

Support mural avec vis et chevilles, tuyau ondulé en acier inoxydable et raccord fi leté ¾"

Référence: 28000460

### Tuyau de vidange ALS15

Tuyau de 1,5 m pour raccordement à la vanne de sécurité de la station solaire FlowSol® C.

Référence: 11200023



### RESOL FlowSol® D

Station solaire à deux lignes, régulateur DeltaSol® D inclus ainsi que 2 sondes numériques et 2 sondes Pt1000 (1 x FKP6, 1 x FRP6)

Catégorie de prix A Réf.: 290 012 44

### RESOL FlowSol® D HE

Station solaire à deux lignes, régulateur DeltaSol® D HE inclus ainsi qu'une pompe à haut rendement, 2 sondes numériques et 2 sondes Pt1000 (1 x FKP6, 1 x FRP6)

Catégorie de prix A Réf.: 290 013 54

Avez-vous des questions? Nous sommes là pour y répondre :

**RESOL – Elektronische Regelungen GmbH**

Heiskampstraße 10 • 45527 Hattingen • Germany

Tel.: +49 (0) 2324 9648 - 0 • Fax: +49 (0) 2324 9648 - 755 • E-Mail: info@resol.fr