

# RESOL®

Centraline per impianti termosolari

## Fate una scelta sicura con il tubo di scarico ALS15



La valvola di sicurezza delle stazioni di riscaldamento solare o convenzionale può raggiungere temperature molto elevate. Con il nuovo ALS15 RESOL vengono evitati danni alle persone e tutto rimane pulito.

Il tubo di scarico EPDM è robusto e resistente ad alte temperature. È adatto per tutte le valvole di sicurezza 3/4" comuni e può essere accorciato individualmente nonché montato in modo semplice e sicuro.

[www.resol.de](http://www.resol.de)

# Dati tecnici

**Materiale:** EPDM

**Lunghezza:** 150 cm

**Peso:** ~ 0,49 kg

**Imboccatura:** Ø 3 cm

**Colore:** nero

**Temperatura massima:** 120 °C

Il tubo di scarico ALS15 è progettato per tutte le valvole di sicurezza 3/4" delle stazioni di riscaldamento solare o convenzionale. Se la valvola di sicurezza è sporgente rispetto alla coibentazione della stazione, essa può essere prolungata con il raccordo di prolunga ALS 15 3/4 in modo semplice e veloce.

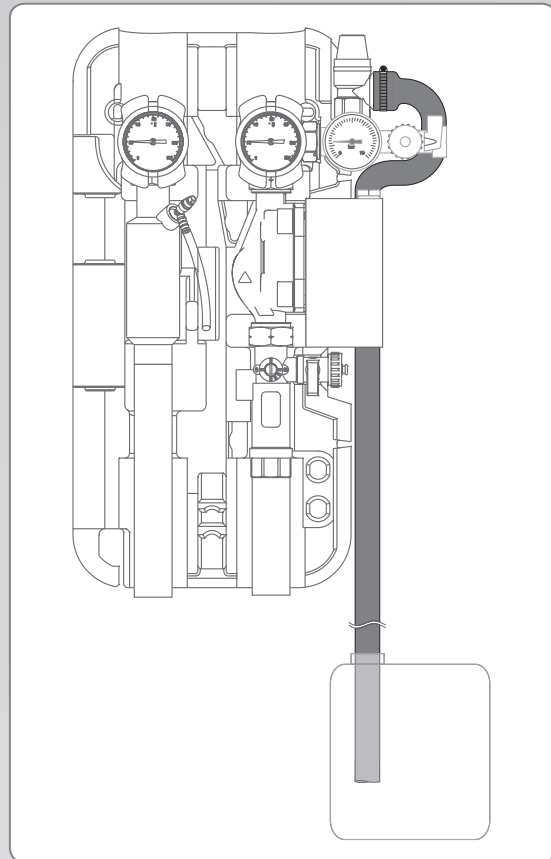
Il nostro catalogo di prodotti comprende numerose stazioni solari che trovano impiego in diversi campi applicativi. Per ulteriori informazioni consultare il nostro sito web [www.resol.de](http://www.resol.de)!

## Tubo di scarico ALS15

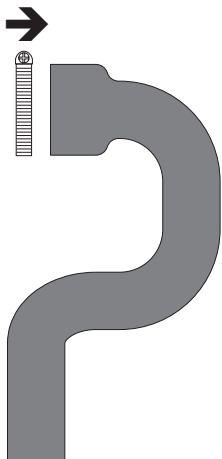
Gruppo di prezzi A **Codice articolo: 280 004 92**

## Raccordo di prolunga 3/4" ALS 15

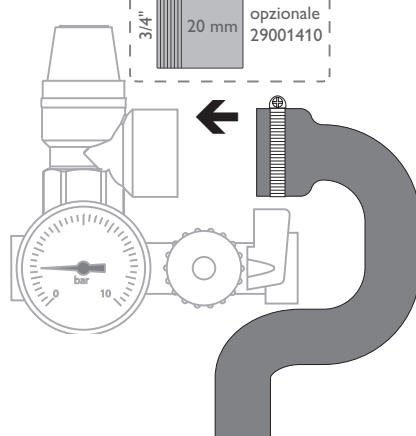
Gruppo di prezzi A **Codice articolo: 290 014 10**



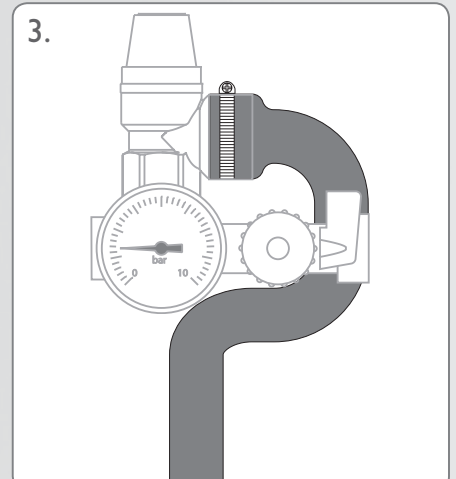
1.



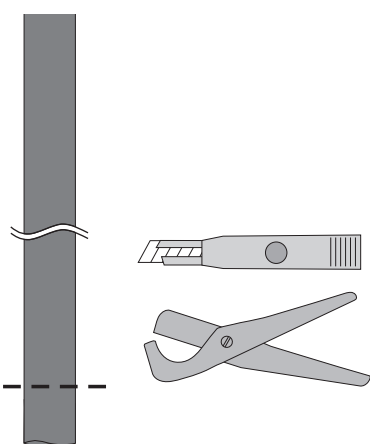
2.



3.



4.



5.

