

RESOL®

Controles para sistemas de
energía solar térmica

Elija seguridad, elija el tubo de desagüe ALS15



Las válvulas de seguridad de los grupos de bombeo y de las calefacciones pueden alcanzar temperaturas muy elevadas. El tubo de desagüe ALS15 de RESOL permite prevenir daños a personas y asegura que todo quede limpio.

El robusto tubo de desagüe es de EPDM y resiste altas temperaturas. Está adaptado para cualquier válvula de seguridad de 3/4" y se monta fácilmente. Su longitud se puede reducir según se desee.

www.resol-espana.com

Datos técnicos

Material: EPDM

Longitud: 150 cm

Peso: ~ 0,49 kg

Apertura: Ø 3 cm

Color: negro

Temperatura máxima: 120 °C

El tubo de desagüe ALS15 está adaptado para cualquier válvula de seguridad de 3/4" utilizada en los grupos de bombeo o en las calefacciones. Si la válvula de seguridad sobrepasa de la carcasa asilante del grupo de bombeo, se puede alargar de prisa y fácilmente mediante el adaptador para tubos 3/4 ALS 15.

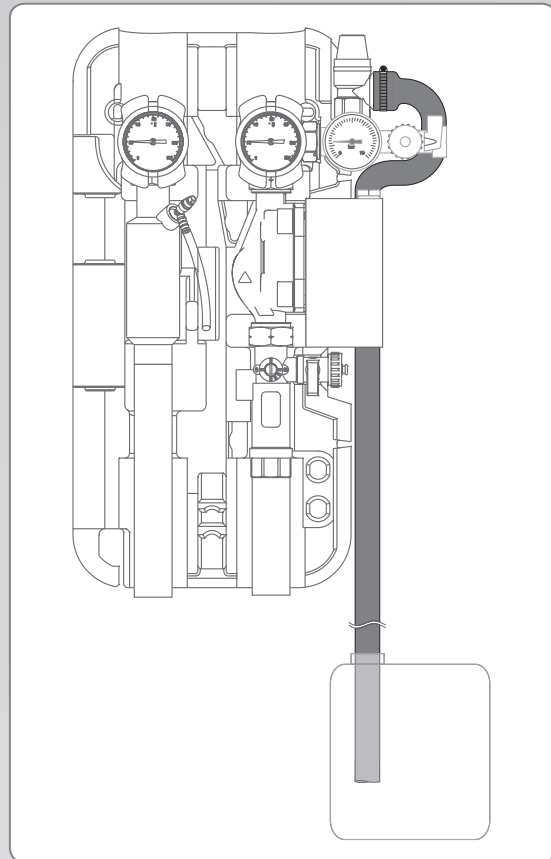
En nuestro catálogo de productos encontrará numerosos grupos de bombeo para diferentes campos de aplicación. Para más información, consulte nuestra página web www.resol-espana.com

Tubo de desagüe ALS15

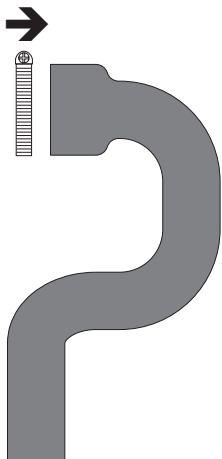
Grupo de precios A referencia: 280 004 92

Adaptador para tubo 3/4" ALS 15

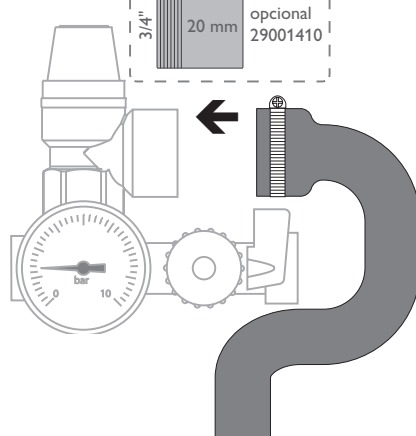
Grupo de precios A referencia: 290 014 10



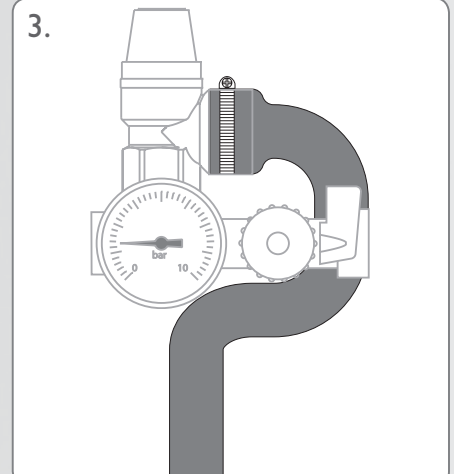
1.



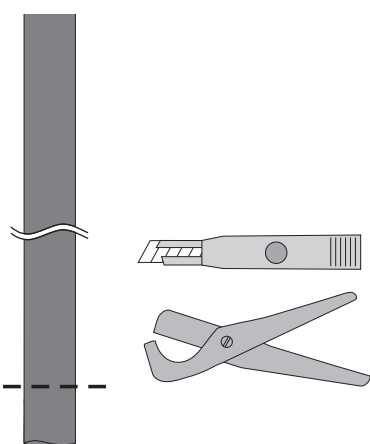
2.



3.



4.



5.

