

# RESOL®

Régulateurs pour les systèmes  
de chauffage solaire thermique

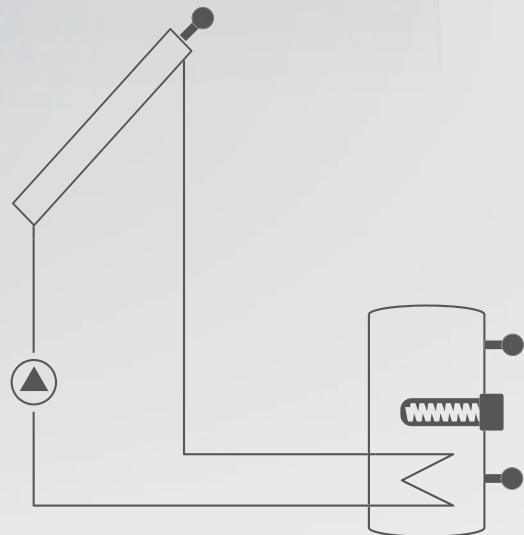
## DeltaSol® AL E

– pour les systèmes de chauffage solaire avec appoint électrique



### Le régulateur complet pour l'alimentation en eau chaude sanitaire

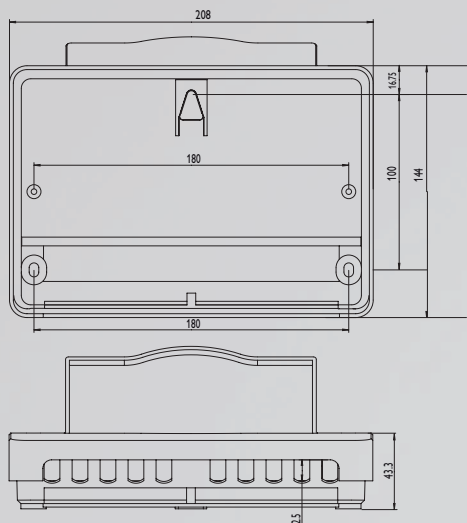
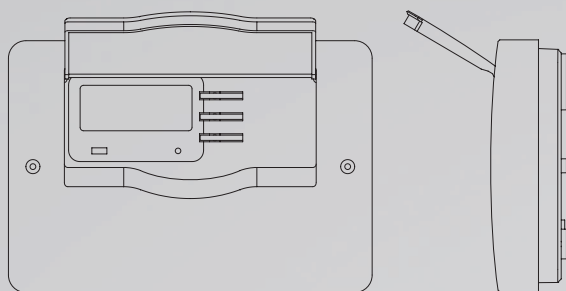
- ✓ Branchement direct d'un appoint électrique
- ✓ Ecran System-Monitoring
- ✓ Bilan calorimétrique
- ✓ Contrôle de fonctionnement
- ✓ Compteur d'heures de fonctionnement
- ✓ Concept de commande intuitif
- ✓ Commutateur 0 Auto I
- ✓ Interface RESOLVBus®
- ✓ Alimentation à découpage à faible consommation électrique
- ✓ Sélection entre °C et °F
- ✓ Sélection du type de sonde (Pt1000 ou KTY)



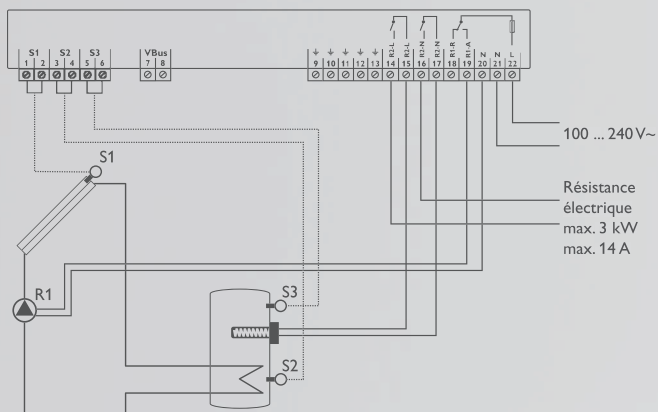
✓ Chauffage d'appoint régulé en température, avec programmation horaire, pour résistance électrique jusqu'à 3 kW.

[www.resol.fr](http://www.resol.fr)

## Caractéristiques techniques



### Raccordement électrique



### Elargissez les fonctionnalités de votre régulateur !

Par exemple à l'aide du panneau d'affichage Smart Display SD3 ou du Datalogger DL2

Pour plus d'informations sur notre gamme de produits, veuillez consulter notre site Internet: [www.resol.fr](http://www.resol.fr)

**Entrées:** 3 sondes de température Pt1000 ou KTY

**Sorties:** 2 relais haute puissance et 1 relais électromécanique à contact inverseur

**Capacité de coupure:**

4 (1) A 240V~ (relais électromécanique)

4 (1) A 24V= (relais sans potentiel)

14 (3) A 240V~ (relais haute puissance sans potentiel)

**Capacité totale de coupure:** 4 A 240V~

**Alimentation:** 100 ... 240V~ (50 ... 60 Hz)

**Type de connexion:** Y

**Puissance absorbée:** < 0,7 W (en standby)

**Fonctionnement:** type 1.B

**Tension de choc:** 2,5 kV

**Interface de données:** RESOL VBus®

**Sortie de courant VBus®:** 35 mA

**Fonctions:** Régulation différentielle de température pour les systèmes de chauffage solaire standards. Contrôle de fonctionnement, compteur d'heures de fonctionnement, fonction capteurs tubulaires, bilan calorimétrique et fonction thermostat à commande horaire

**Boîtier:** plastique, PC-ABS et PMMA

**Montage:** mural

**Affichage / Ecran:** écran LC System-Monitoring lumineux pour visualiser l'ensemble de l'installation, affichage 16 segments, affichage 7 segments, 8 symboles pour contrôler l'état du système et 1 témoin lumineux de contrôle

**Commande:** à travers les 3 touches et 1 commutateur sur l'avant du boîtier

**Type de protection:** IP 20 / IEC 60529

**Classe de protection:** II

**Température ambiante:** 0 ... 40 °C

**Degré de pollution:** 2

**Dimensions:** 144 x 208 x 43 mm



Avez-vous des questions ? Nous sommes là pour y répondre:

**RESOL – Elektronische Regelungen GmbH**

Heiskampstraße 10 • 45527 Hattingen • Germany

Tel.: +49 (0) 2324 9648 - 0 • Fax: +49 (0) 2324 9648 - 755 • E-mail: [contact@resol.fr](mailto:contact@resol.fr)

