

## Module d'extension EM

Module d'extension pour connexion au régulateur *DeltaSol*® MX

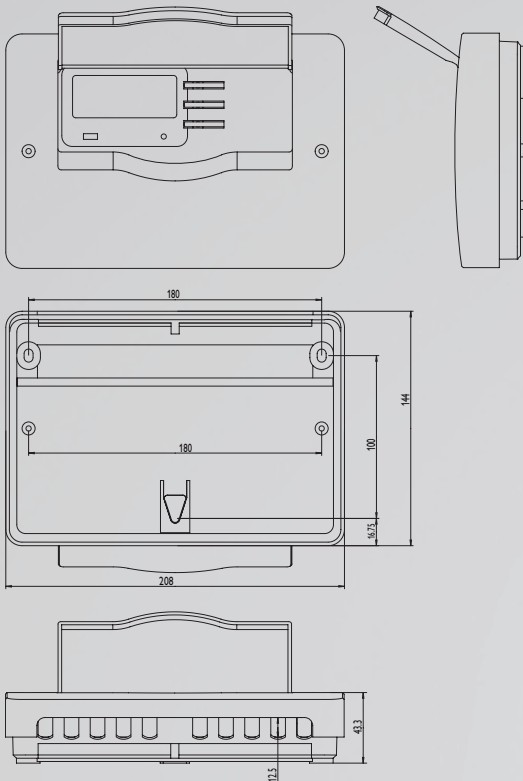


### Extension du régulateur de 6 entrées pour sondes et 5 sorties relais

- ✓ Ecran LC 7 segments
- ✓ Contrôle de fonctionnement
- ✓ Commutateur 0 Auto I
- ✓ RESOL VBus®
- ✓ Alimentation à découpage à faible consommation électrique
- ✓ 4 relais semiconducteurs, 1 relais sans potentiel
- ✓ Différents types de sondes au choix (Pt1000, Pt500, KTY)
- ✓ Jusqu'à 5 EM peuvent se connecter au *DeltaSol*® MX
- ✓ Utilisable pour toutes les fonctions optionnelles du *DeltaSol*® MX
- ✓ Installation simple, réglage à travers le régulateur



## Caractéristiques techniques



**Boîtier :** plastique, PC-ABS et PMMA

**Type de protection :** IP 20 / EN 60529

**Classe de protection :** II

**Température ambiante :** 0 ... 40 °C

**Dimensions :** 144 x 208 x 43 mm

**Montage :** mural

**Affichage :** écran LC lumineux avec affichage 7 segments, témoin lumineux de contrôle

**Commande :** à travers les 3 touches sur l'avant du boîtier et 1 commutateur

**Entrées :** pour 6 sondes de température Pt1000, Pt500 ou KTY

**Sorties :** 4 relais semiconducteurs, 1 relais sans potentiel

**Bus :** RESOLVBus®

**Alimentation :** 100 ... 240V~ (50 ... 60 Hz)

**Puissance absorbée en stand-by :** < 0,7 W

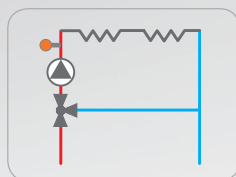
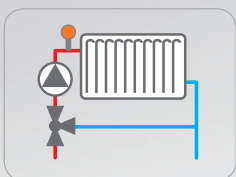
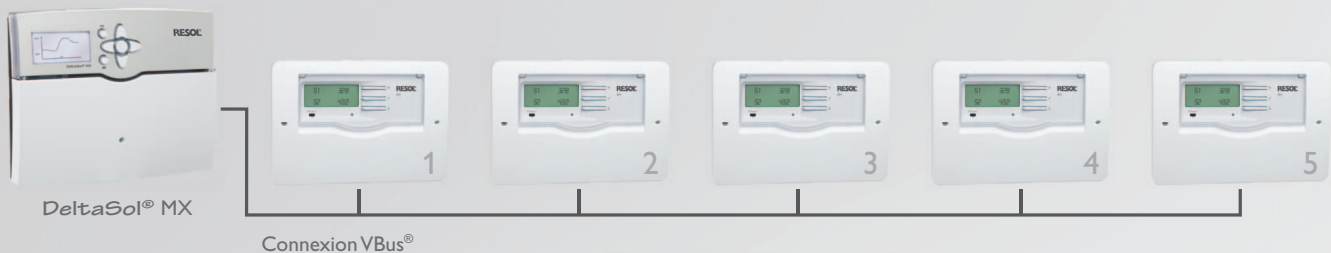
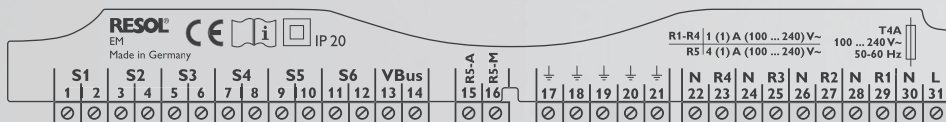
**Capacité de coupure :**

R1 ... 4 : 1 (1)A (100 ... 240) V~ (relais semiconducteur)

R5 : 4 (1)A (100 ... 240) V~ (relais sans potentiel)

**Fonctionnement :** type 1.Y

## Branchement électrique



*P. ex. commande de jusqu'à 7 circuits de chauffage avec un MX*

Avez-vous des questions ? Nous sommes là pour y répondre :

**RESOL France S.A.R.L**

67c rue de la gare • 67240 Oberhoffen sur Moder • France

Tél.: +33 (0) 388 062 393 • Fax: +33 (0) 388 062 394 • E-mail: [contact@resol.fr](mailto:contact@resol.fr)