

Kontrollieren Sie bis zu 6 Regler mit dem
Datalogger DL3

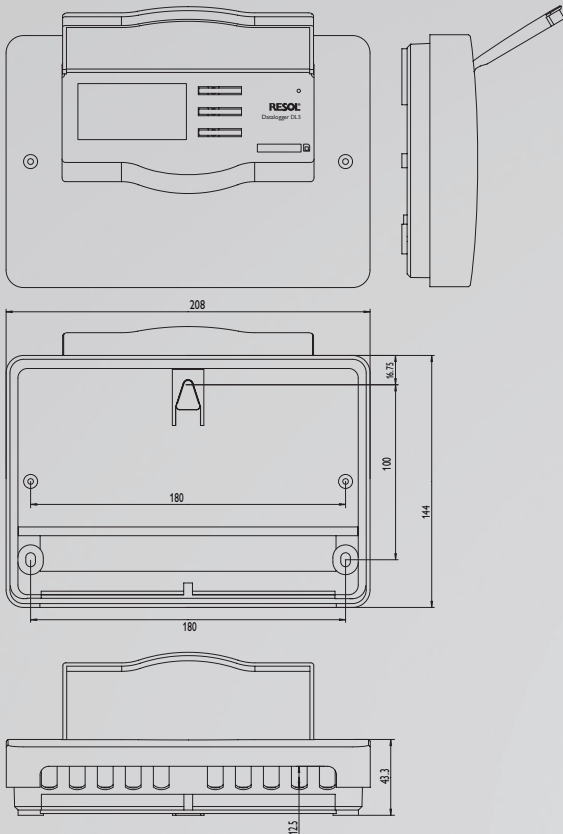


- ✓ Datensammlung bzw. Parametrisierung von bis zu 6 VBus®-Master-Geräten
- ✓ Temperaturmessungen und Aufzeichnung über integrierte Sensoreingänge möglich
- ✓ Stromschleifenschnittstelle 0(4)-20 mA
- ✓ BACnet-Funktionalität für BACnet-konformen Datenversand und -empfang

- ✓ Parametrisierung und Auslesen der Regler-Daten über integriertes Webinterface
- ✓ Datenaufzeichnung auf SD-Karte
- ✓ Updatefähig auf neue Firmware über SD-Karte oder Internet
- ✓ SD-Karte im Lieferumfang enthalten
- ✓ 192 MB interner Datenspeicher

Technische Änderungen vorbehalten

Technische Daten



Gehäuse: Kunststoff, PC-ABS und PMMA

Schutzart: IP 20/DIN EN 60529

Schutzklasse: III

Umgebungstemperatur: 0 ... 40 °C

Abmessung: 144 x 208 x 43 mm

Einbau: Wandmontage, Schalttafel-Einbau möglich

Anzeige: Vollgrafik-Display zur Zustandsvisualisierung und Betriebskontroll-LED

Eingänge: für 3 Temperatursensoren Pt1000, 1 Stromschleifenschnittstelle 0(4)-20 mA

Bedienung: über drei Drucktasten

Schnittstellen: 6 x VBus® (Slave), 1 x SD-Karteneinschub, 1 x LAN (10/100), 1 x USB-Master

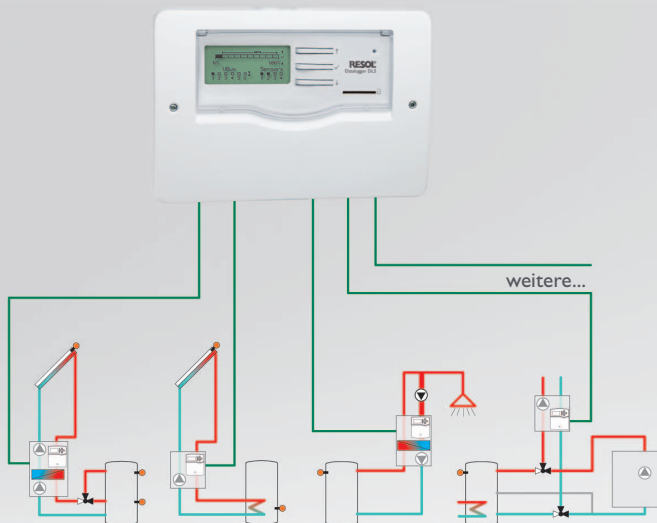
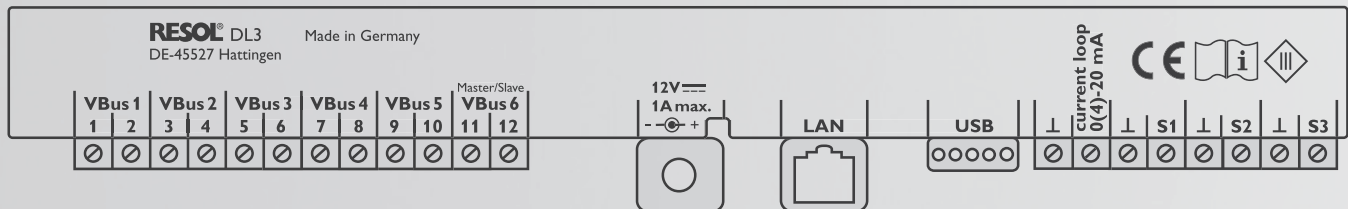
Versorgung:

Eingangsspannung Steckernetzteil: 100 ... 240 V~

Nennstrom: 1 A

Eingangsspannung Datalogger: 12 V=

Anschlüsse:



Ganz gleich ob Solarthermie-, Heizungs- und Frischwasserregler – mit dem RESOL DL3 können Sie einfach und komfortabel Ihre Systemdaten von bis zu 6 RESOL-Reglern sammeln.

Verschaffen Sie sich mit dem großen Vollgrafik-Display einen Überblick über die angeschlossenen Regler. Übertragen Sie auf SD-Karte gespeicherte Daten oder nutzen Sie die LAN-Schnittstelle für die Auswertung am PC.

