

## Controllate fino a 6 centraline con il **Datalogger DL3**



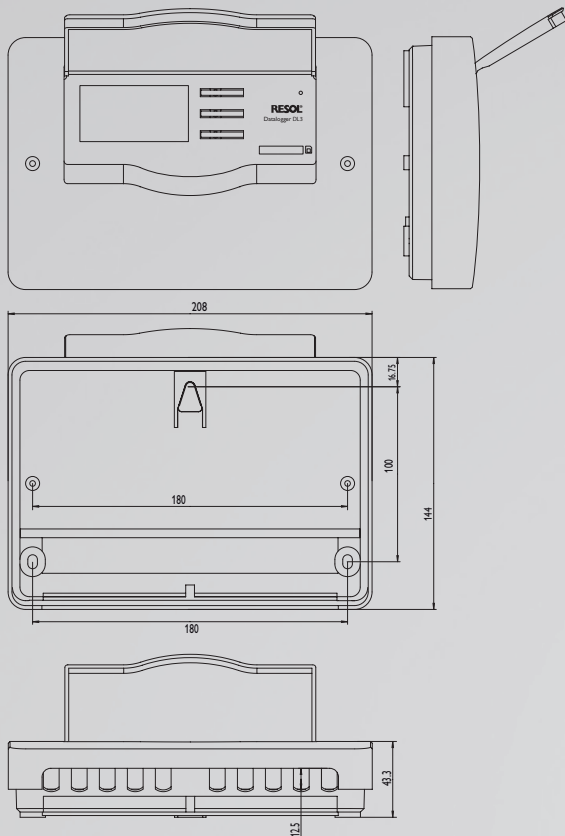
rosenthal design 1



- ✓ Raccolta dati e configurazione di fino a 6 apparecchi VBus® master
- ✓ Possibilità di misurare e registrare la temperatura mediante ingressi sonde integrati
- ✓ Ingresso sonda 0(4)-20 mA
- ✓ Funzionalità BACnet per l'invio e la ricezione dati conformemente al protocollo BACnet
- ✓ Configurazione e lettura dei dati della centralina tramite l'interfaccia web integrata
- ✓ Registrazione dati su scheda SD
- ✓ Aggiornamento firmware via scheda SD o internet
- ✓ Scheda SD fornita in dotazione
- ✓ Memoria interna da 192 MB

Salvo modifiche tecniche

# Caratteristiche tecniche



**Involucro:** in plastica, PC-ABS e PMMA

**Tipo di protezione:** IP 20/IEC 60529

**Grado di protezione:** III

**Temperatura ambiente:** 0 ... 40 °C

**Dimensioni:** 144 x 208 x 43 mm

**Montaggio:** a parete o anche all'interno del quadro elettrico

**Visualizzazione:** display grafico per la visualizzazione dello stato di funzionamento dell'impianto e spia di controllo LED

**Ingressi:** 3 sonde temperatura Pt1000, 1 interfaccia current loop 0(4)-20 mA

**Comando:** mediante tre tasti

**Interfacce:** 6 x VBus® (slave), 1 x slot per schede SD, 1 x LAN (10/100), 1 x USB-Master

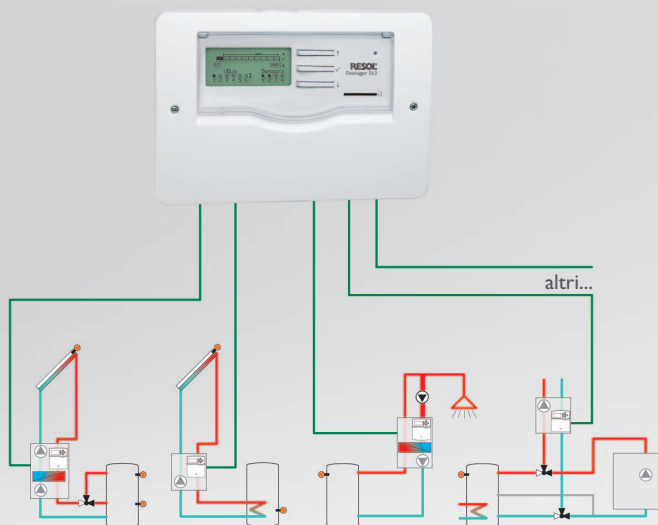
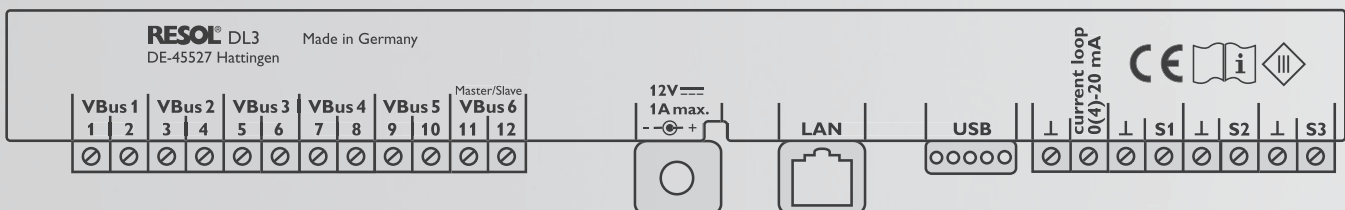
**Alimentazione:**

Tensione di entrata dell'alimentatore: 100 ... 240 V~

Tensione nominale: 1 A

Tensione di entrata del datalogger: 12 V=

## Allacciamenti:



Non importa la centralina impiegata - per impianti termosolari, di riscaldamento o di acqua fresca - il DL3 RESOL consente di registrare contemporaneamente i dati di 6 centraline RESOL in modo semplice e veloce.

Il grande display grafico offre una visione completa di tutte le centraline connesse. Trasferite su una scheda SD i dati registrati o impiegate l'interfaccia LAN per visualizzare e trattare questi ultimi sul PC.

