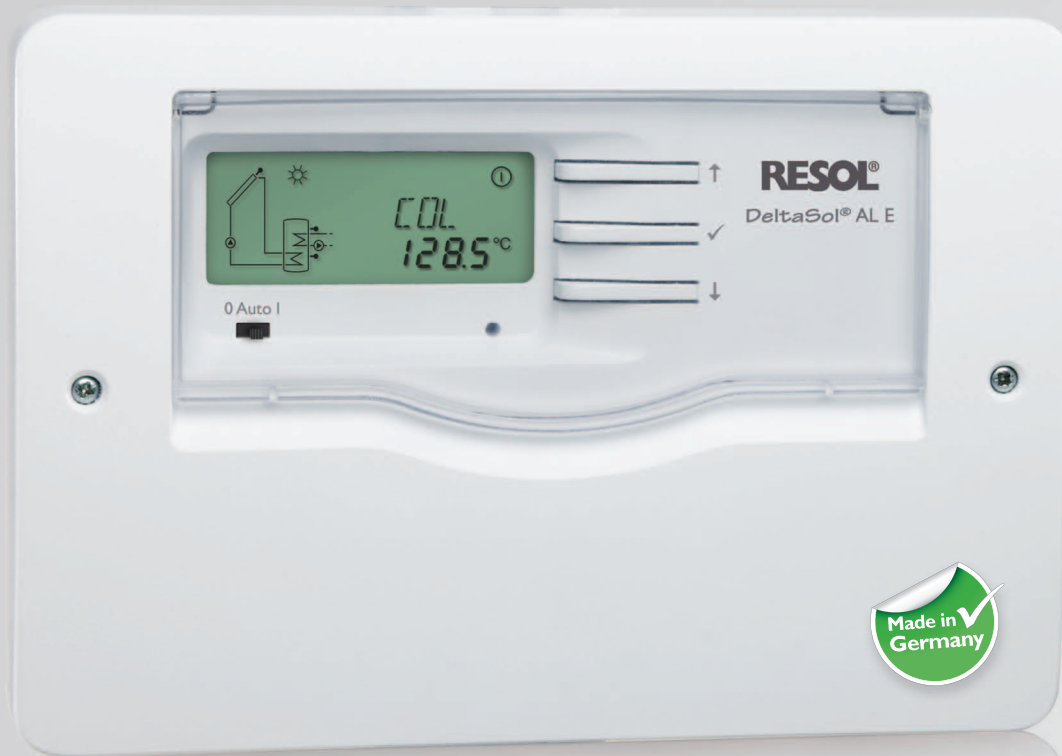


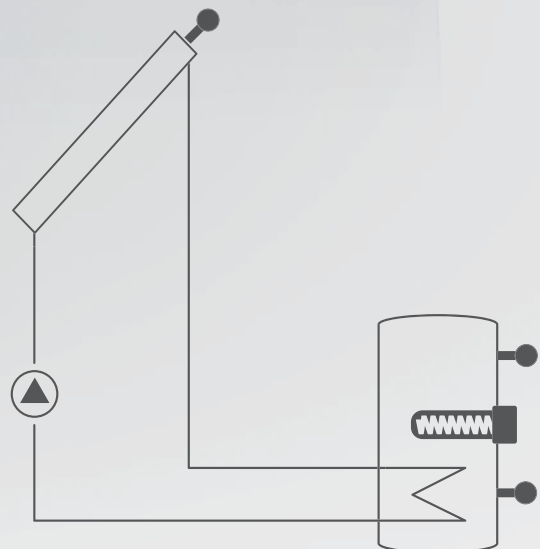
DeltaSol® AL E

– para instalaciones solares con calentador eléctrico de inmersión



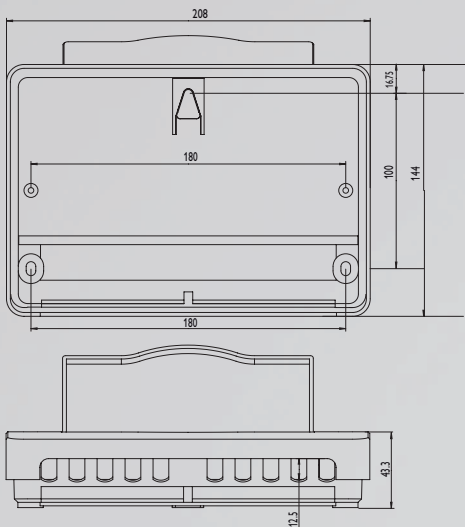
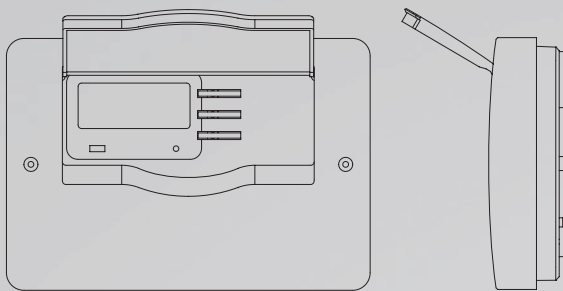
El termostato completo pero simple para su suministro de agua caliente

- ✓ Conexión directa de un calentador eléctrico de inmersión (sin necesitar relè auxiliar)
- ✓ Pantalla System-Monitoring
- ✓ Balance térmico
- ✓ Control de funcionamiento
- ✓ Contador de horas de funcionamiento
- ✓ Uso intuitivo
- ✓ Interruptor de corredera 0 Auto I
- ✓ Interfaz de datos RESOLVBus®
- ✓ Fuente de alimentación de bajo consumo
- ✓ Selección de grados °C o °F
- ✓ Selección del tipo de sonda (Pt1000 o KTY)

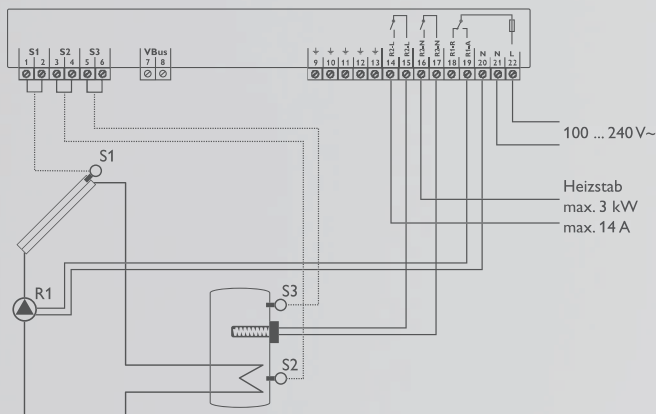


✓ Calefacción adicional mediante un calentador eléctrico de inmersión de hasta 3 kW gestionada en función de la temperatura y del tiempo

Datos técnicos



Conexión eléctrica



¡Amplie las funcionalidades de su termostato!

Por ejemplo con el Smart Display SD3 o el datalogger DL2

Para ver la gama completa de accesorios, consulte nuestra página web: www.resol-espana.com

Entradas: 3 sondas de temperatura Pt1000 o KTY

Salidas: 1 relé electromecánico a contacto intermitente y 2 relés de alta potencia para la resistencia de inmersión

Potencia de salida:

4 (1) A 240V~ (relé electromecánico)

4 (1) A 24V= (relé libre de potencial)

14 (3) A 240V~ (relé de alta potencia)

Potencia total de salida: 4 A 240V~

Alimentación: 100 ... 240V~ (50 ... 60 Hz)

Tipo de conexión: Y

Consumo en modo de espera: < 0,7 W

Funcionamiento: tipo 1.B

Ratio de sobretensión transitoria: 2,5 kV

Interfaz de datos: VBus® de RESOL

Transmisión de corriente VBus®: 35 mA

Funciones: termostato diferencial indicado para los sistemas de energía solar estándares, control de funcionamiento, contador de horas para la bomba solar, función de captador de tubos de vacío, contador de energía y función termostato con temporizador

Carcasa: de plástico, PC-ABS y PMMA

Montaje: sobre pared o en cuadro de conexiones

Visualización/Pantalla: pantalla System-Monitoring luminosa para visualizar el sistema, con un campo de 16 segmentos y otro de 7, 8 símbolos para visualizar el estado del sistema, un piloto de control

Manejo: con las tres teclas frontales y un interruptor

Tipo de protección: IP 20/IEC 60529

Categoría de protección: II

Temperatura ambiente: 0 ... 40 °C

Índice de contaminación: 2

Dimensiones: 144 x 208 x 43 mm



Estamos a su entera disposición para cualquier duda o pregunta:

RESOL – Elektronische Regelungen GmbH

Heiskampstraße 10 • 45527 Hattingen • Germany

Tel.: +49 (0) 2324 9648 - 0 • Fax: +49 (0) 2324 9648 - 755 • E-mail: info@resol-espana.com

