

DeltaSol® E

Anwendungsbeispiele

Systembeschreibungen

Anschlusspläne

Einstellungshinweise



48000751

Vielen Dank für den Kauf dieses Gerätes.
Bitte lesen Sie diese Anleitung sorgfältig durch, um die
Leistungsfähigkeit dieses Gerätes optimal nutzen zu können.

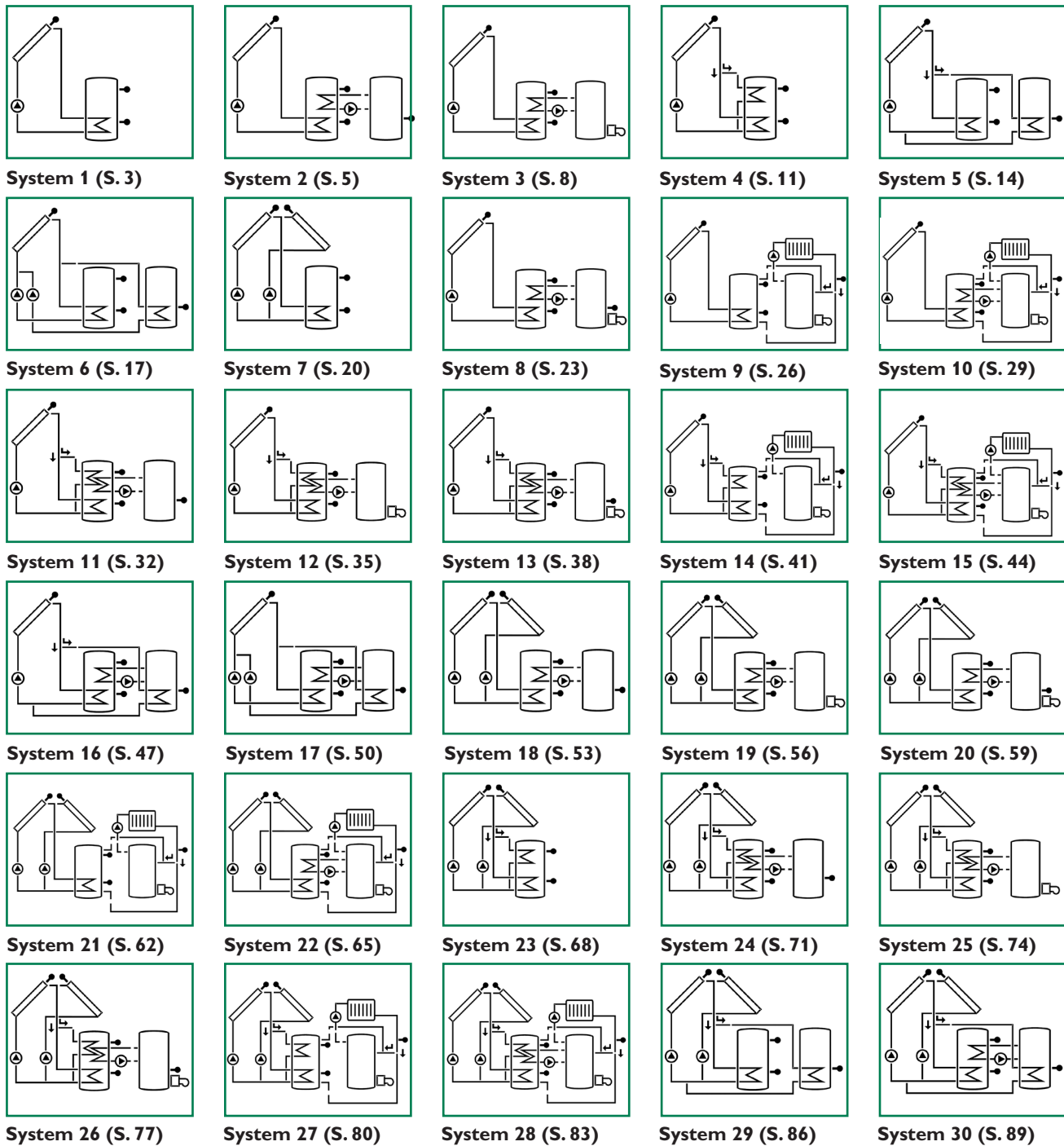
DeltaSol® E



System-
Handbuch

Übersicht der Systembeispiele

Der Regler ist für 30 solare Grundsysteme programmiert. die Einstellungen gemäß folgenden Zuweisungen.
Für diese Systeme und ihre wichtigsten Varianten erfolgen



Wichtiger Hinweis

Die Texte und Zeichnungen dieser Anleitung entstanden mit größtmöglicher Sorgfalt und nach bestem Wissen. Da Fehler nicht auszuschließen sind, weisen wir auf Folgendes hin:

Grundlage Ihrer Projekte sollten ausschließlich eigene Berechnungen und Planungen an Hand der jeweiligen gültigen Normen und DIN-Vorschriften sein. Wir schließen jegliche Gewähr für die Vollständigkeit aller in dieser Anleitung veröffentlichten Zeichnungen und Texte aus, sie haben

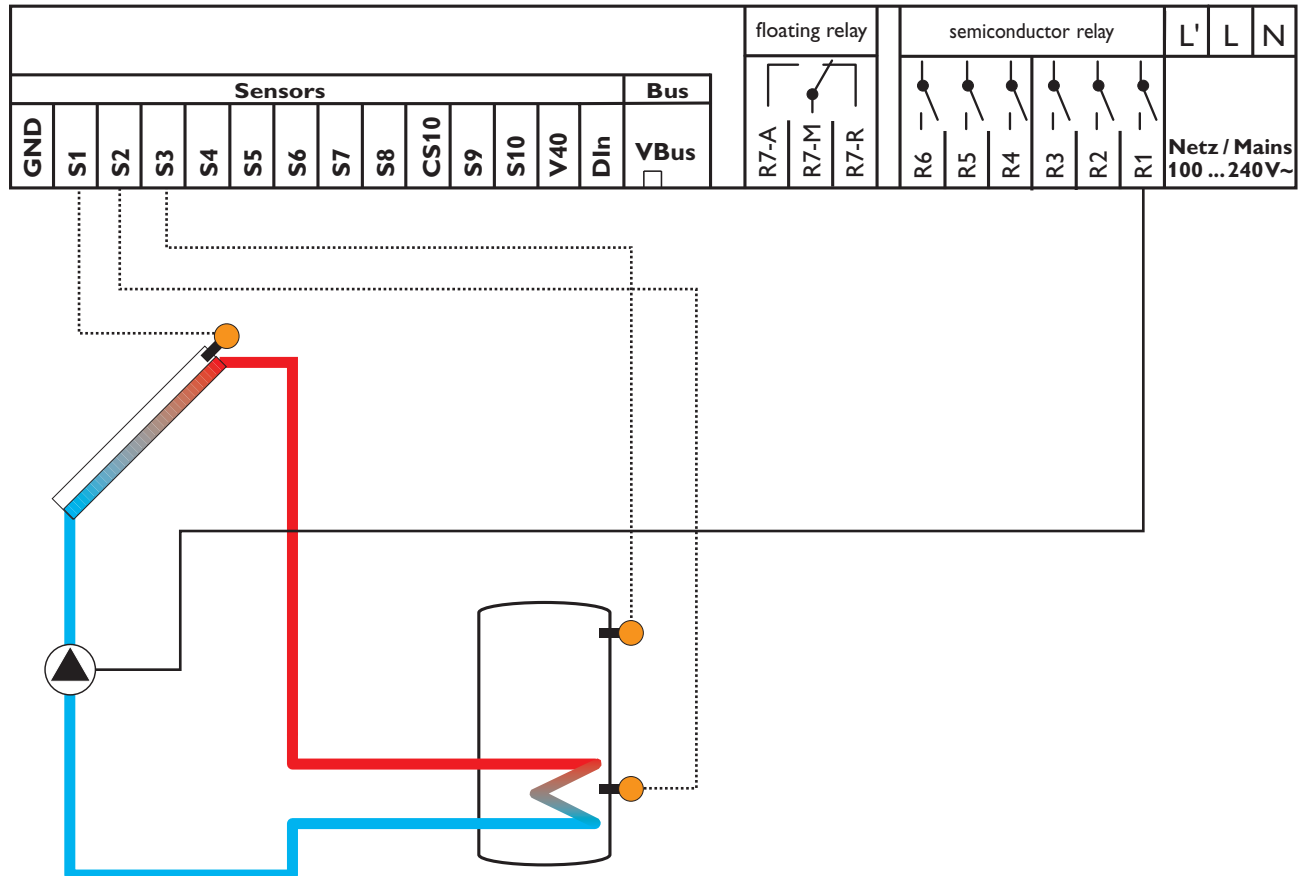
lediglich Beispielcharakter. Werden darin vermittelte Inhalte benutzt oder angewendet, so geschieht dies ausdrücklich auf das eigene Risiko des jeweiligen Anwenders. Eine Haftung des Herausgebers für unsachgemäße, unvollständige oder falsche Angaben und alle daraus eventuell entstehenden Schäden wird grundsätzlich ausgeschlossen.
Irrtum und technische Änderungen vorbehalten

Schema 1

Systembeschreibung:

Der Regler ermittelt die Temperaturdifferenz zwischen Kollektorfühler S1 und Speicherfühler S2. Sobald die Differenz größer oder gleich dem eingestellten Wert für die Einschalttemperaturdifferenz ist, wird die Pumpe (P1) einge-

schaltet und damit der Speicher geladen, bis die Ausschalttemperaturdifferenz oder die Speichermaximaltemperatur erreicht ist. Der Sensor S3 kann optional zu Messzwecken mit angeschlossen werden.



Relais-ausgang	Bezeichnung	Bemerkung	Klemmen
Relais 1	P1	Solarpumpe	R1 A
Relais 2			R2 A
Relais 3			R3 A
Relais 4			R4 A
Relais 5			R5 A
Relais 6			R6 A
Relais 7			R7 A
Relais 7			R7 R
Relais 7			R7 M

Sensor-eingang	Bezeichnung	Bemerkung	Klemmen
Sen. 1	S1	Kollektor Solar	S1
Sen. 2	S2	Speicher 1 unten, Solar	S2
Sen. 3			S3
Sen. 4			S4
Sen. 5			S5
Sen. 6			S6
Sen. 7			S7
Sen. 8			S8
CS10			CS10
Sen. 9			S9
Sen. 10			S10
V40			V40
Din			Din
VBus			VBus

Solar / Optionen			
Bezeichnung	Werkseinstellung	Änderung auf	Bemerkung
Schema	000	001	Hier das ausgewählte Schema einstellen (z.B. Schema 28)
System	1		System 1 für einen Kollektor

Solar / Einstellwerte			
Bezeichnung	Werkseinstellung	Änderung auf	Bemerkung
Tspmax	60		Hier gewünschte Speichermaximaltemperatur für Speicher 1 einstellen
Tkolnot	130		Soll die Kollektornotabschaltung nicht einsetzen, diesen Wert auf 200°C einstellen

Solar / Experte			
Bezeichnung	Werkseinstellung	Änderung auf	Bemerkung
TKolmin	10		Hier kann eine Minimaltemperatur für den Kollektor eingestellt werden
ΔT -Spmax	2,0		Hier kann die Hysterese für die Speichermaximalbegrenzung des Speicher 1 geändert werden
Regelung	Solar / Experte / Regelung		

Anlage / Einstellwerte			
Bezeichnung	Werkseinstellung	Änderung auf	Bemerkung
Datum	01.01.2006		Hier das aktuelle Datum einstellen
Uhrzeit	12:01		Hier die aktuelle Uhrzeit einstellen

Bedienercode			
Bezeichnung	Werkseinstellung	Änderung auf	Bemerkung
Code	0262	0000	Nach erfolgter Einstellung des Reglers, den Bedienercode 0000 eingeben. Hinweis: Die Expertenebene ist ausgeblendet, keine Veränderung von Parameter- und Bilanzwerten mehr möglich

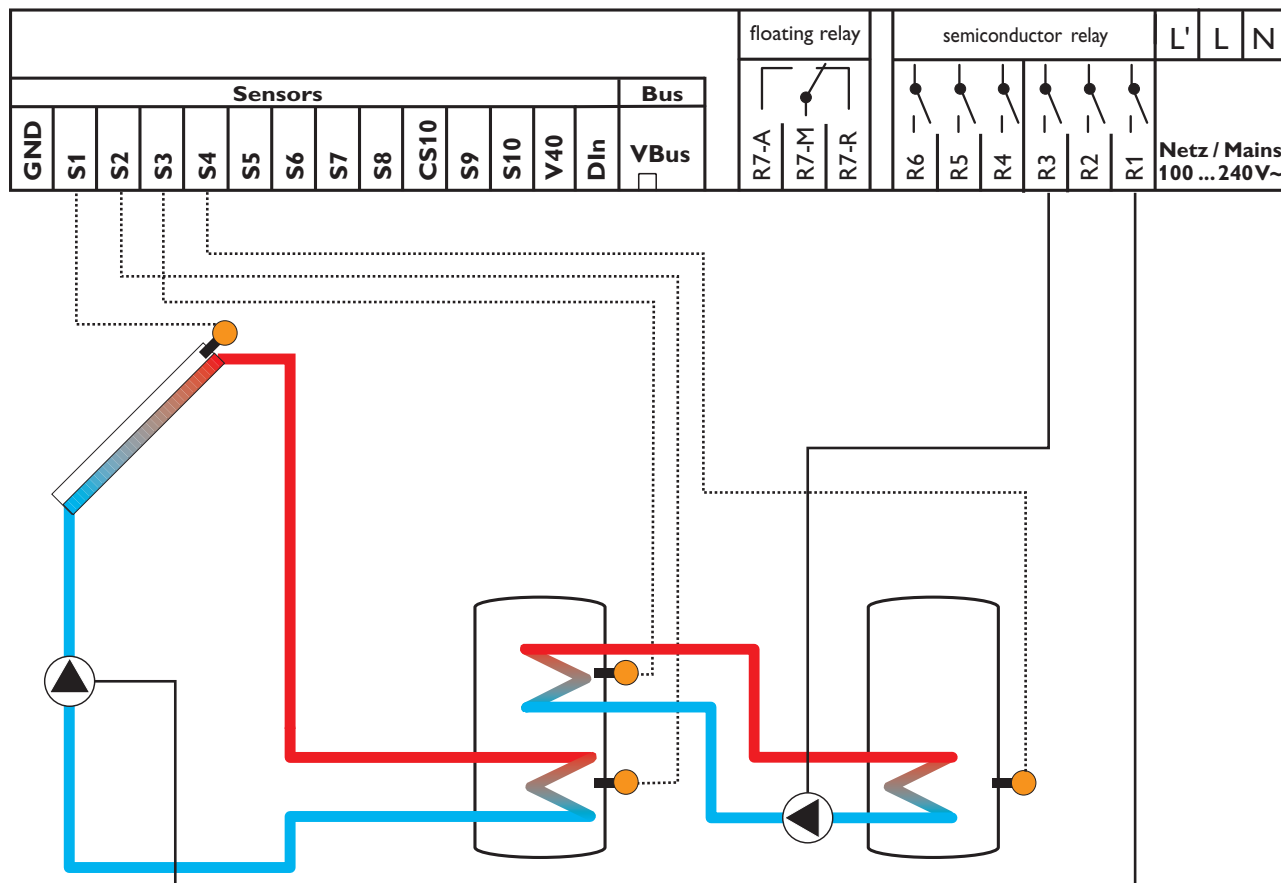
Experte			
Bezeichnung	Werkseinstellung	Änderung auf	Bemerkung
ΔT zu hoch	Ja		Hier können die Meldungen „ ΔT zu hoch“ und „Nachtumwälzung“ abgeschaltet werden
Nachtumw	Ja		
Melderelais	Nein		
Meldeeing.	Nein		
Schornst	Nein		
Sensoren	Experte / Sensoren		
CS-Typ	E		Bei angeschlossener Solarzelle, den Solarzellentyp eingeben: A = 1, B = 2, C = 3, D = 4, E = 5, F = 6, G = 7
CS-Abgleich			CS-Abgleich bei nicht angeklebter Solarzelle oder bei Dunkelheit ausführen (mit Drucktaster anwählen)! Sensortyp muss vorher festgelegt worden sein!
CS-Offset		Kontrollwert	Hier wird der Offset nach dem Abgleich der Solarzelle angezeigt
Sensor 1	0,0		Hier können die Messwerte der Sensoren 1 bis 10 mit einem Offset versehen werden (z.B. bei längeren Sensorleitungen) Einstellbereich +/- 5 K (um den hier eingestellten Wert, wird die Temperaturanzeige im Messwertemenü, korrigiert)
...			
Sensor 10	0,0		
Relais	Experte / Relais		
Min-Drehz1	30		Hier kann die Minimaldrehzahl der Umwälzpumpen eingestellt werden, bei 100% ist die Drehzahlregelung deaktiviert.
Min-Drehz2	30		
Min-Drehz3	30		
Sprache	Experte / Sprache		
Deutsch			
englisch			
francais			
castellano			
italiano			

Schema 2

Systembeschreibung:

Der Regler ermittelt die Temperaturdifferenz zwischen Kollektorfühler S1 und Speicherfühler S2. Sobald die Differenz größer oder gleich dem eingestellten Wert für die Einschalttemperaturdifferenz ist, wird die Pumpe (P1) eingeschaltet und damit der Speicher geladen, bis die Ausschalttemperaturdifferenz oder die Speichermaximaltemperatur erreicht ist.

Über eine weitere Temperaturdifferenzfunktionen (S3/S4) wird eine Wärmeaustauschregelung zu einem bestehenden Speicher realisiert (P2).



Relaisausgang	Bezeichnung	Bemerkung	Klemmen
Relais 1	P1	Solarpumpe	R1 A
Relais 2			R2 A
Relais 3	P2	Wärmeaustauschpumpe	R3 A
Relais 4			R4 A
Relais 5			R5 A
Relais 6			R6 A
Relais 7			R7 A
Relais 7			R7 R
Relais 7			R7 M

Sensoreingang	Bezeichnung	Bemerkung	Klemmen
Sen. 1	S1	Kollektor Solar	S1
Sen. 2	S2	Speicher 1 unten, Solar	S2
Sen. 3	S3	Speicher 1 oben, Wärmeaustausch	S3
Sen. 4	S4	Speicher 2 unten, Wärmeaustausch	S4
Sen. 5			S5
Sen. 6			S6
Sen. 7			S7
Sen. 8			S8
CS10			CS10
Sen. 9			S9
Sen. 10			S10
V40			V40
Din			S11
VBus			VBus

Solar / Optionen			
Bezeichnung	Werkseinstellung	Änderung auf	Bemerkung
Schema	000	002	Hier das ausgewählte Schema einstellen (z.B. Schema 28)
System	1		System 1 für einen Kollektor und einen Speicher

Solar / Einstellwerte			
Bezeichnung	Werkseinstellung	Änderung auf	Bemerkung
Tspmax	60		Hier gewünschte Speichermaximaltemperatur für Speicher 1 einstellen
Tkolnot	130		Soll die Kollektornotabschaltung nicht einsetzen, diesen Wert auf 200°C einstellen

Solar / Experte			
Bezeichnung	Werkseinstellung	Änderung auf	Bemerkung
TKolmin	10		Hier kann eine Minimaltemperatur für den Kollektor eingestellt werden
ΔT -Spmax	2,0		Hier kann die Hysterese für die Speichermaximalbegrenzung des Speicher 1 geändert werden
Regelung			Solar / Experte / Regelung

Anlage / Optionen			
Bezeichnung	Werkseinstellung	Änderung auf	Bemerkung
Thermo. 2	Nein	Ja	Thermostatfunktion (Maximalbegrenzung) für den Wärmeaustausch
ΔT -Fkt5	Nein	Ja	Differenzfunktion für die Nachheizung
Schaltuhr 1	Nein		Hier kann eine Schaltuhr für Funktionsblock 1 aktiviert werden (Thermo. 1 / 2 und ΔT -Fkt5)

Anlage / Einstellwerte			
Bezeichnung	Werkseinstellung	Änderung auf	Bemerkung
Datum	01.01.2006		Hier das aktuelle Datum einstellen
Uhrzeit	12:01		Hier die aktuelle Uhrzeit einstellen
Th2ein	40	55	Th2ein
Th2aus	45	60	Th2aus
ΔT 5ein	5,0		Einschaltdifferenz für die Pumpe Wärmeaustauschpumpe
ΔT 5aus	3,0		Ausschaltdifferenz für die Pumpe Wärmeaustauschpumpe
Schaltuhr 1			Siehe unter Anlage / Einstellwerte / Schaltuhr 1

Anlage / Experte			
Bezeichnung	Werkseinstellung	Änderung auf	Bemerkung
Sen-Th2	4	Wert nicht verändern, da Sensor bereits korrekt zugewiesen ist	
Sen1- ΔT 5Fkt	3		
Sen2- ΔT 5Fkt	4		

Bedienercode			
Bezeichnung	Werkseinstellung	Änderung auf	Bemerkung

Code	0262	0000	Nach erfolgter Einstellung des Reglers, den Bedienercode 0000 eingeben. Hinweis: Die Expertenebene ist ausgeblendet, keine Veränderung von Parameter- und Bilanzwerten mehr möglich
Experte			
Bezeichnung	Werkseinstellung	Änderung auf	Bemerkung
ΔT zu hoch	Ja		Hier können die Meldungen „ΔT zu hoch“ und „Nachtumwälzung“ abgeschaltet werden
Nachtumw	Ja		
Melderelais	Nein		
Meldeeing.	Nein		
Schornst	Nein		
Sensoren		Experte / Sensoren	
CS-Typ	E		Bei angeschlossener Solarzelle, den Solarzellentyp eingeben: A = 1, B = 2, C = 3, D = 4, E = 5, F = 6, G = 7
CS-Abgleich			CS-Abgleich bei nicht angeklebter Solarzelle oder bei Dunkelheit ausführen (mit Drucktaster anwählen)! Sensortyp muss vorher festgelegt worden sein!
CS-Offset		Kontrollwert	Hier wird der Offset nach dem Abgleich der Solarzelle angezeigt
Sensor 1	0,0		Hier können die Messwerte der Sensoren 1 bis 10 mit einem Offset versehen werden (z.B. bei längeren Sensorleitungen) Einstellbereich +/- 5 K (um den hier eingestellten Wert, wird die Temperaturanzeige im Messwertemenü, korrigiert)
...			
Sensor 10	0,0		
Relais		Experte / Relais	
Min-Drehz1	30		Hier kann die Minimaldrehzahl der Umwälzpumpen eingestellt werden, bei 100% ist die Drehzahlregelung deaktiviert.
Min-Drehz2	30		
Min-Drehz3	30		
Sprache		Experte / Sprache	
Deutsch			
englisch			
français			
castellano			
italiano			

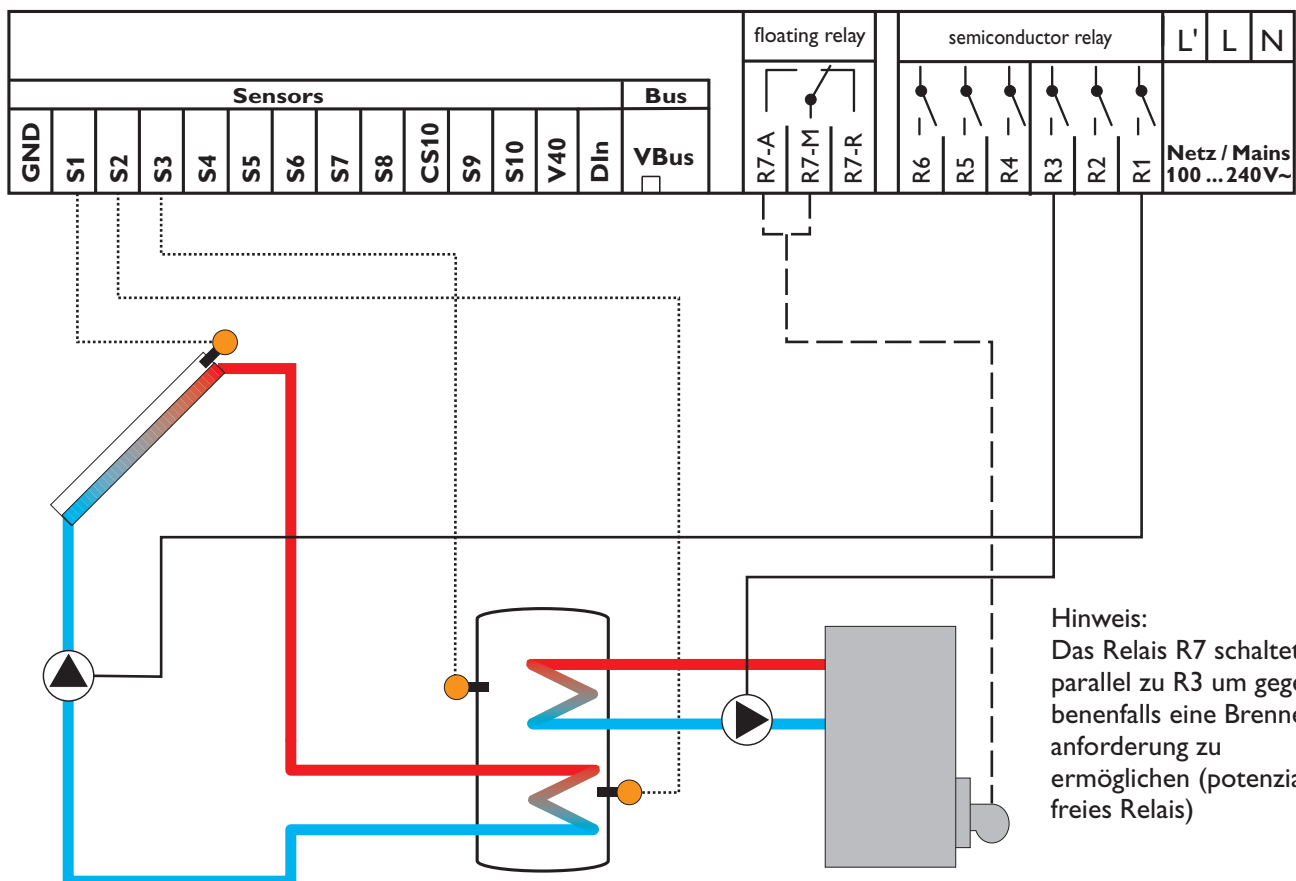
Schema 3

Systembeschreibung:

Der Regler ermittelt die Temperaturdifferenz zwischen Kollektorfühler S1 und Speicherfühler S2. Sobald die Differenz größer oder gleich dem eingestellten Wert für die Einschalttemperaturdifferenz ist, wird die Pumpe (P1) eingeschaltet und damit der Speicher

geladen, bis die Ausschalttemperaturdifferenz oder die Speichermaximaltemperatur erreicht ist.

Über eine Thermostatfunktion (S3) wird eine Brauchwassernachheizung realisiert (P2).



Relaisausgang	Bezeichnung	Bemerkung	Klemmen
Relais 1	P1	Solarpumpe	R1 A
Relais 2			R2 A
Relais 3	P2	Kesselpumpe	R3 A
Relais 4			R4 A
Relais 5			R5 A
Relais 6			R6 A
Relais 7	Kesselanforderung	Potenzialfreier Kontakt	R7 A
Relais 7			R7 R
Relais 7	Kesselanforderung	Potenzialfreier Kontakt	R7 M

Sensoreingang	Bezeichnung	Bemerkung	Klemmen
Sen. 1	S1	Kollektor Solar	S1
Sen. 2	S2	Speicher 1 unten, Solar	S2
Sen. 3	S3	Speicher 1 oben, Nachheizung	S3
Sen. 4			S4
Sen. 5			S5
Sen. 6			S6
Sen. 7			S7
Sen. 8			S8
CS10			CS10
Sen. 9			S9
Sen. 10			S10
V40			V40
Din			S11
VBus			VBus

Solar / Optionen			
Bezeichnung	Werkseinstellung	Änderung auf	Bemerkung
Schema	000	003	Hier das ausgewählte Schema einstellen (z.B. Schema 28)
System	1		System 1 für einen Kollektor und einen Speicher
Hyd.-Typ	1		

Solar / Einstellwerte			
Bezeichnung	Werkseinstellung	Änderung auf	Bemerkung
Tspmax	60		Hier gewünschte Speichermaximaltemperatur für Speicher 1 einstellen
ΔT_{ein}	5,0		Hier gewünschte Einschalttemperaturdifferenz für Speicher 1 einstellen
ΔT_{aus}	3,0		Hier gewünschte Ausschalttemperaturdifferenz für Speicher 1 einstellen
ΔT_{soll}	10,0		Hier gewünschte Solltemperaturdifferenz für Speicher 1 einstellen. Bei Erreichen der eingestellten Temperaturdifferenz wird die Drehzahl um 10% erhöht
Tkolnot	130		Soll die Kollektornotabschaltung nicht einsetzen, diesen Wert auf 200°C einstellen

Solar / Experte			
Bezeichnung	Werkseinstellung	Änderung auf	Bemerkung
TKolmin	10		Hier kann eine Minimaltemperatur für den Kollektor eingestellt werden
$\Delta T\text{-Spmax}$	2,0		Hier kann die Hysterese für die Speichermaximalbegrenzung des Speicher 1 geändert werden
Regelung	Solar / Experte / Regelung		

Anlage / Optionen			
Bezeichnung	Werkseinstellung	Änderung auf	Bemerkung
Thermo. 1	Nein	Ja	Thermostatfunktion für die Nachheizung
Schaltuhr 1	Nein		Hier kann eine Schaltuhr für Funktionsblock 1 aktiviert werden (Thermo. 1 / 2 und $\Delta T\text{-Fkt5}$)
Thermo. 9	Nein	Ja	Thermostatfunktion für die Nachheizung (Kesselanforderung)
Schaltuhr 5	Nein		Hier kann eine Schaltuhr für Funktionsblock 5 aktiviert werden (Thermo. 9 / 10 und $\Delta T\text{-Fkt9}$)

Anlage / Einstellwerte			
Bezeichnung	Werkseinstellung	Änderung auf	Bemerkung
Datum	01.01.2006		Hier das aktuelle Datum einstellen
Uhrzeit	12:01		Hier die aktuelle Uhrzeit einstellen
Th1ein	40	55	Einschalttemperatur für die Kesselpumpe
Th1aus	45	60	Ausschalttemperatur (Minimalbegrenzung) für die Kesselpumpe
Schaltuhr 1	Siehe unter Anlage / Einstellwerte / Schaltuhr 1		
Th9ein	40	55	Einschalttemperatur für die Kesselanforderung
Th9aus	45	60	Ausschalttemperatur für die Kesselanforderung
Schaltuhr 5	Siehe unter Anlage / Einstellwerte / Schaltuhr 5		

Anlage / Experte			
Bezeichnung	Werkseinstellung	Änderung auf	Bemerkung
Sen-Th1	3	Wert nicht verändern, da Sensor bereits korrekt zugewiesen ist	

Sen-Th9	9	3	Hier wird der Thermostatfunktion 3 der Sensor S9 zugeordnet
Bedienercode			
Bezeichnung	Werkseinstellung	Änderung auf	Bemerkung
Code	0262	0000	Nach erfolgter Einstellung des Reglers, den Bedienercode 0000 eingeben. Hinweis: Die Expertenebene ist ausgeblendet, keine Veränderung von Parameter- und Bilanzwerten mehr möglich

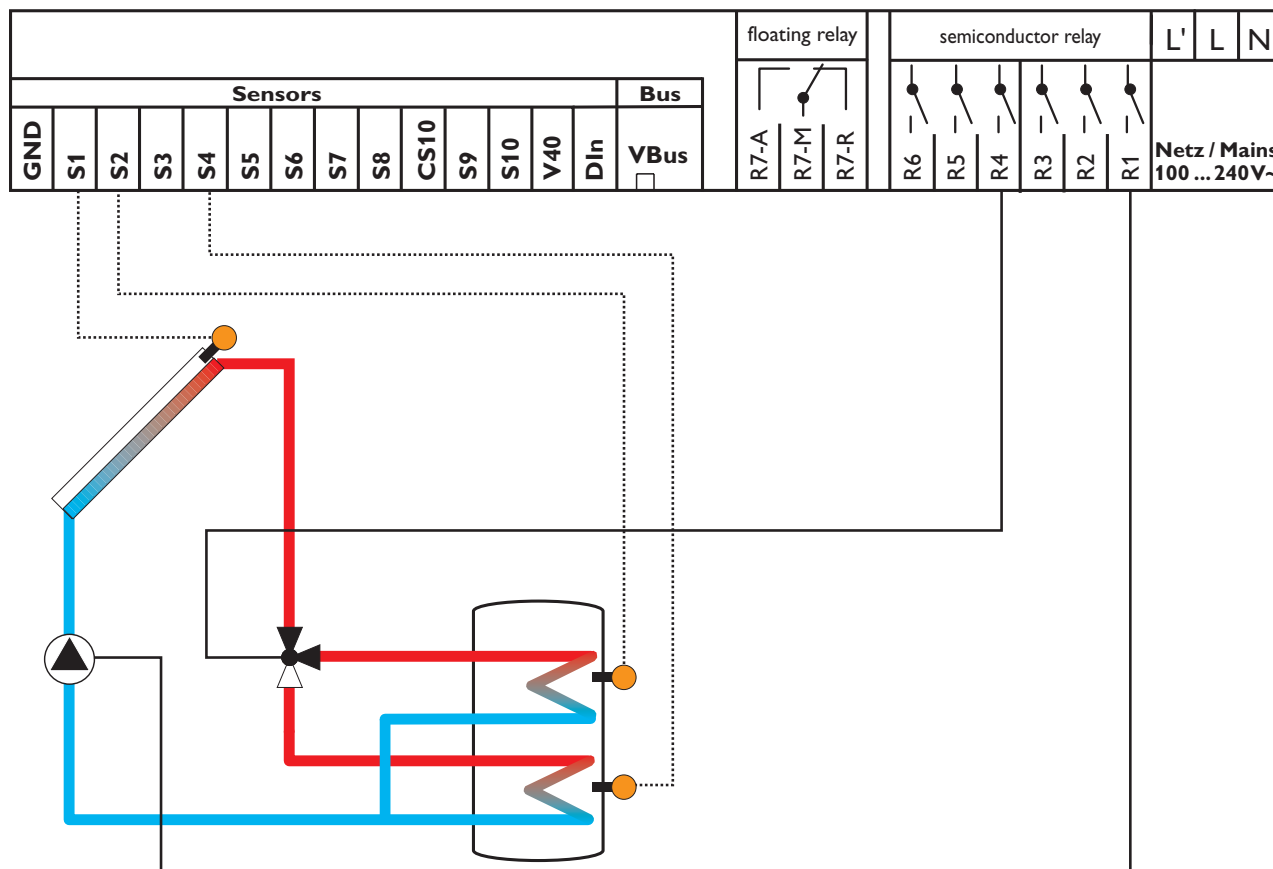
Experte			
Bezeichnung	Werkseinstellung	Änderung auf	Bemerkung
ΔT zu hoch	Ja		Hier können die Meldungen „ΔT zu hoch“ und „Nachtumwälzung“ abgeschaltet werden
Nachtumw	Ja		
Melderelais	Nein		
Meldeeing.	Nein		
Schornst	Nein		
Sensoren		Experte / Sensoren	
CS-Typ	E		Bei angeschlossener Solarzelle, den Solarzellentyp eingeben: A = 1, B = 2, C = 3, D = 4, E = 5, F = 6, G = 7
CS-Abgleich			CS-Abgleich bei nicht angeklebter Solarzelle oder bei Dunkelheit ausführen (mit Drucktaster anwählen)! Sensortyp muss vorher festgelegt worden sein!
CS-Offset		Kontrollwert	Hier wird der Offset nach dem Abgleich der Solarzelle angezeigt
Sensor 1	0,0		Hier können die Messwerte der Sensoren 1 bis 10 mit einem Offset versehen werden (z.B. bei längeren Sensorleitungen) Einstellbereich +/- 5 K (um den hier eingestellten Wert, wird die Temperaturanzeige im Messwertemenü, korrigiert)
...			
Sensor 10	0,0		
Relais		Experte / Relais	
Min-Drehz1	30		Hier kann die Minimaldrehzahl der Umwälzpumpen eingestellt werden, bei 100% ist die Drehzahlregelung deaktiviert.
Min-Drehz2	30		
Min-Drehz3	30		
Sprache		Experte / Sprache	
Deutsch			
englisch			
français			
castellano			
italiano			

Schema 4

Systembeschreibung:

Der Regler vergleicht die Temperatur an dem Temperatursfühler S1 mit den Temperaturen an S2 und S4. Sind die gemessenen Temperaturdifferenzen größer als die eingestellten Werte für die Einschalttemperaturdifferenzen, so wird die Pumpe (P1) in Betrieb

gesetzt und über das Ventil (V1) wird der entsprechende Speicherbereich höchstens bis zur eingestellten Maximaltemperatur aufgeladen. Die Vorranglogik bewirkt eine vorrangige Beladung des oberen Speicherbereichs.



Relais-ausgang	Bezeichnung	Bemerkung	Klemmen
Relais 1	P1	Solarpumpe	R1 A
Relais 2			R2 A
Relais 3			R3 A
Relais 4	V1	3 Wege-Ventil Speicher oben / unten	R4 A
Relais 5			R5 A
Relais 6			R6 A
Relais 7			R7 A
Relais 7			R7 R
Relais 7			R7 M

Sensor-eingang	Bezeichnung	Bemerkung	Klemmen
Sen. 1	S1	Kollektor Solar	S1
Sen. 2	S2	Speicher 1 oben, Solar	S2
Sen. 3			S3
Sen. 4	S4	Speicher 1 unten, Solar	S4
Sen. 5			S5
Sen. 6			S6
Sen. 7			S7
Sen. 8			S8
CS10			CS10
Sen. 9			S9
Sen. 10			S10
V40			V40
Din			S11
VBus			VBus

Solar / Optionen			
Bezeichnung	Werkseinstellung	Änderung auf	Bemerkung
Schema	000	004	Hier das ausgewählte Schema einstellen (z.B. Schema 28)
System	1	3	System 3 für einen Kollektor und einen Schichtenspeicher
Hyd.-Typ	1		
SP2 ein	Ja		

Solar / Einstellwerte			
Bezeichnung	Werkseinstellung	Änderung auf	Bemerkung
Tspmax	60		Hier gewünschte Speichermaximaltemperatur für Speicher 1 oben einstellen
Tsp2max	60		Hier gewünschte Speichermaximaltemperatur für Speicher 1 unten einstellen
ΔT_{ein}	5,0		Hier gewünschte Einschalttemperaturdifferenz für Speicher 1 oben einstellen
ΔT_{aus}	3,0		Hier gewünschte Ausschalttemperaturdifferenz für Speicher 1 oben einstellen
ΔT_{soll}	10,0		Hier gewünschte Solltemperaturdifferenz für Speicher 1 oben einstellen. Bei Erreichen der eingestellten Temperaturdifferenz wird die Drehzahl um 10% erhöht
ΔT_{2ein}	5,0		Hier gewünschte Einschalttemperaturdifferenz für Speicher 1 unten einstellen
ΔT_{2aus}	3,0		Hier gewünschte Ausschalttemperaturdifferenz für Speicher 1 unten einstellen
ΔT_{2soll}	10,0		Hier gewünschte Solltemperaturdifferenz für Speicher 1 unten einstellen. Bei Erreichen der eingestellten Temperaturdifferenz wird die Drehzahl um 10% erhöht
Vorrang Sp1	1		Vorrang Speicher 1 oben
Vorrang Sp2	2		Nachrang Speicher 1 unten
Tkolnot	130		Soll die Kollektornotabschaltung nicht einsetzen, diesen Wert auf 200°C einstellen

Solar / Experte			
Bezeichnung	Werkseinstellung	Änderung auf	Bemerkung
TKolmin	10		Hier kann eine Minimaltemperatur für den Kollektor eingestellt werden
ΔT -Spmax	2,0		Hier kann die Hysterese für die Speichermaximalbegrenzung des Speicher 1 oben geändert werden
ΔT -Sp2max	2,0		Hier kann die Hysterese für die Speichermaximalbegrenzung des Speicher 1 unten geändert werden
t-st	2		Hier kann die Pendelstopzeit für die Vorranglogik geändert werden (siehe Anhang Vorranglogik)
t-umw	15		Hier kann die Pendellaufzeit für die Vorranglogik geändert werden (siehe Anhang Vorranglogik)
ΔT -Kol	2		Hier kann der Kollektoranstieg in der Pendelstopzeit für die Vorranglogik geändert werden (siehe Anhang Vorranglogik)
Regelung	Solar / Experte / Regelung		

Anlage / Einstellwerte			
Bezeichnung	Werkseinstellung	Änderung auf	Bemerkung
Datum	01.01.2006		Hier das aktuelle Datum einstellen
Uhrzeit	12:01		Hier die aktuelle Uhrzeit einstellen

Bedienercode			
Bezeichnung	Werkseinstellung	Änderung auf	Bemerkung
Code	0262	0000	Nach erfolgter Einstellung des Reglers, den Bedienercode 0000 eingeben. Hinweis: Die Expertenebene ist ausgeblendet, keine Veränderung von Parameter- und Bilanzwerten mehr möglich

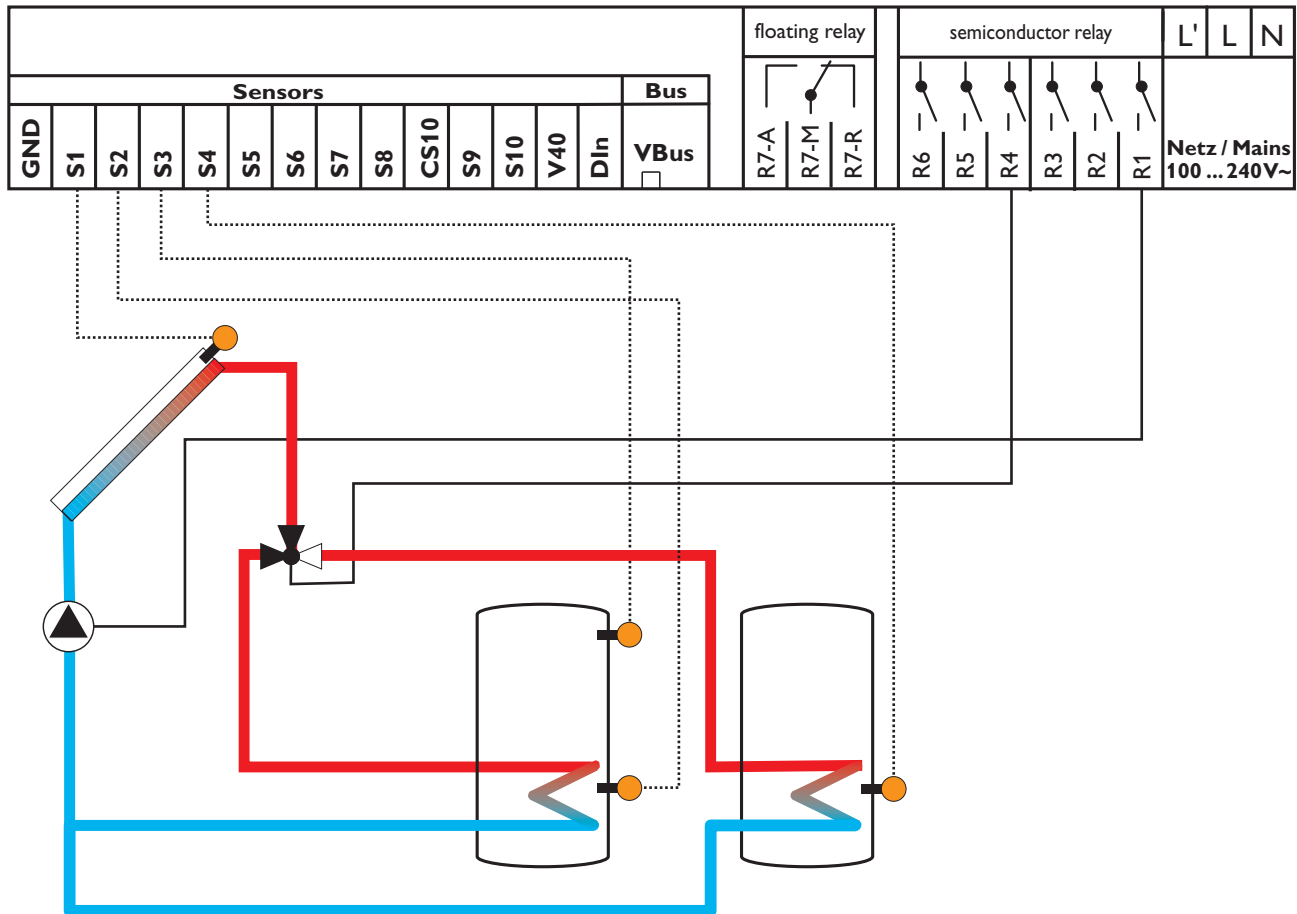
Experte			
Bezeichnung	Werkseinstellung	Änderung auf	Bemerkung
ΔT zu hoch	Ja		Hier können die Meldungen „ΔT zu hoch“ und „Nachtumwälzung“ abgeschaltet werden
Nachtumw	Ja		
Melderelais	Nein		
Meldeeing.	Nein		
Schornst	Nein		
Sensoren			
Experte / Sensoren			
CS-Typ	E		Bei angeschlossener Solarzelle, den Solarzellentyp eingeben: A = 1, B = 2, C = 3, D = 4, E = 5, F = 6, G = 7
CS-Abgleich			CS-Abgleich bei nicht angeklebter Solarzelle oder bei Dunkelheit ausführen (mit Drucktaster anwählen)! Sensortyp muss vorher festgelegt worden sein!
CS-Offset		Kontrollwert	Hier wird der Offset nach dem Abgleich der Solarzelle angezeigt
Sensor 1	0,0		Hier können die Messwerte der Sensoren 1 bis 10 mit einem Offset versehen werden (z.B. bei längeren Sensorleitungen) Einstellbereich +/- 5 K (um den hier eingestellten Wert, wird die Temperaturanzeige im Messwertemenü, korrigiert)
⋮			
Sensor 10	0,0		
Relais			
Experte / Relais			
Min-Drehz1	30		Hier kann die Minimaldrehzahl der Umwälzpumpen eingestellt werden, bei 100% ist die Drehzahlregelung deaktiviert.
Min-Drehz2	30		
Min-Drehz3	30		
Sprache			
Experte / Sprache			
Deutsch			
englisch			
français			
castellano			
italiano			

Schema 5

Systembeschreibung:

Der Regler vergleicht die Temperatur an dem Temperaturfühler S1 mit den Temperaturen an S2 und S4. Sind die gemessenen Temperaturdifferenzen größer als die eingestellten Werte für die Einschalttemperaturdifferenzen, so wird die Pumpe (P1) in Betrieb

gesetzt und über das Ventil (V1) wird der entsprechende Speicher höchstens bis zur eingestellten Maximaltemperatur aufgeladen.



Relais-ausgang	Bezeichnung	Bemerkung	Klemmen
Relais 1	P1	Solarpumpe	R1 A
Relais 2			R2 A
Relais 3			R3 A
Relais 4	V1	3 Wege-Ventil Speicher 1 / 2	R4 A
Relais 5			R5 A
Relais 6			R6 A
Relais 7			R7 A
Relais 7			R7 R
Relais 7			R7 M

Sensoreingang	Bezeichnung	Bemerkung	Klemmen
Sen. 1	S1	Kollektor Solar	S1
Sen. 2	S2	Speicher 1 unten, Solar	S2
Sen. 3	S3	Messfühler	S3
Sen. 4	S4	Speicher 2 unten, Solar	S4
Sen. 5			S5
Sen. 6			S6
Sen. 7			S7
Sen. 8			S8
CS10			CS10
Sen. 9			S9
Sen. 10			S10
V40			V40
Din			S11
VBus			VBus

Solar / Optionen			
Bezeichnung	Werkseinstellung	Änderung auf	Bemerkung
Schema	000	005	Hier das ausgewählte Schema einstellen (z.B. Schema 28)
System	1	3	System 3 für einen Kollektor und zwei Speicher
Hyd.-Typ	1		
SP2 ein	Ja		

Solar / Einstellwerte			
Bezeichnung	Werkseinstellung	Änderung auf	Bemerkung
Tspmax	60		Hier gewünschte Speichermaximaltemperatur für Speicher 1 unten einstellen
Tsp2max	60		Hier gewünschte Speichermaximaltemperatur für Speicher 2 unten einstellen
ΔT_{ein}	5,0		Hier gewünschte Einschalttemperaturdifferenz für Speicher 1 einstellen
ΔT_{aus}	3,0		Hier gewünschte Ausschalttemperaturdifferenz für Speicher 1 einstellen
ΔT_{soll}	10,0		Hier gewünschte Solltemperaturdifferenz für Speicher 1 einstellen. Bei Erreichen der eingestellten Temperaturdifferenz wird die Drehzahl um 10% erhöht
$\Delta T_{2\text{ein}}$	5,0		Hier gewünschte Einschalttemperaturdifferenz für Speicher 2 unten einstellen
$\Delta T_{2\text{aus}}$	3,0		Hier gewünschte Ausschalttemperaturdifferenz für Speicher 2 unten einstellen
$\Delta T_{2\text{soll}}$	10,0		Hier gewünschte Solltemperaturdifferenz für Speicher 2 unten einstellen. Bei Erreichen der eingestellten Temperaturdifferenz wird die Drehzahl um 10% erhöht
Vorrang Sp1	1		Vorrang Speicher 1
Vorrang Sp2	2		Nachrang Speicher 2 unten
Tkolnot	130		Soll die Kollektornotabschaltung nicht einsetzen, diesen Wert auf 200°C einstellen

Solar / Experte			
Bezeichnung	Werkseinstellung	Änderung auf	Bemerkung
TKolmin	10		Hier kann eine Minimaltemperatur für den Kollektor eingestellt werden
$\Delta T\text{-Spmax}$	2,0		Hier kann die Hysterese für die Speichermaximalbegrenzung des Speicher 1 geändert werden
$\Delta T\text{-Sp2max}$	2,0		Hier kann die Hysterese für die Speichermaximalbegrenzung des Speicher 2 geändert werden
t-st	2		Hier kann die Pendelstopzeit für die Vorranglogik geändert werden (siehe Anhang Vorranglogik)
t-umw	15		Hier kann die Pendellaufzeit für die Vorranglogik geändert werden (siehe Anhang Vorranglogik)
$\Delta T\text{-Kol}$	2		Hier kann der Kollektoranstieg in der Pendelstopzeit für die Vorranglogik geändert werden (siehe Anhang Vorranglogik)
Regelung	Solar / Experte / Regelung		

Anlage / Einstellwerte			
Bezeichnung	Werkseinstellung	Änderung auf	Bemerkung
Datum	01.01.2006		Hier das aktuelle Datum einstellen
Uhrzeit	12:01		Hier die aktuelle Uhrzeit einstellen

Bedienercode			
Bezeichnung	Werkseinstellung	Änderung auf	Bemerkung
Code	0262	0000	Nach erfolgter Einstellung des Reglers, den Bedienercode 0000 eingeben. Hinweis: Die Expertenebene ist ausgeblendet, keine Veränderung von Parameter- und Bilanzwerten mehr möglich

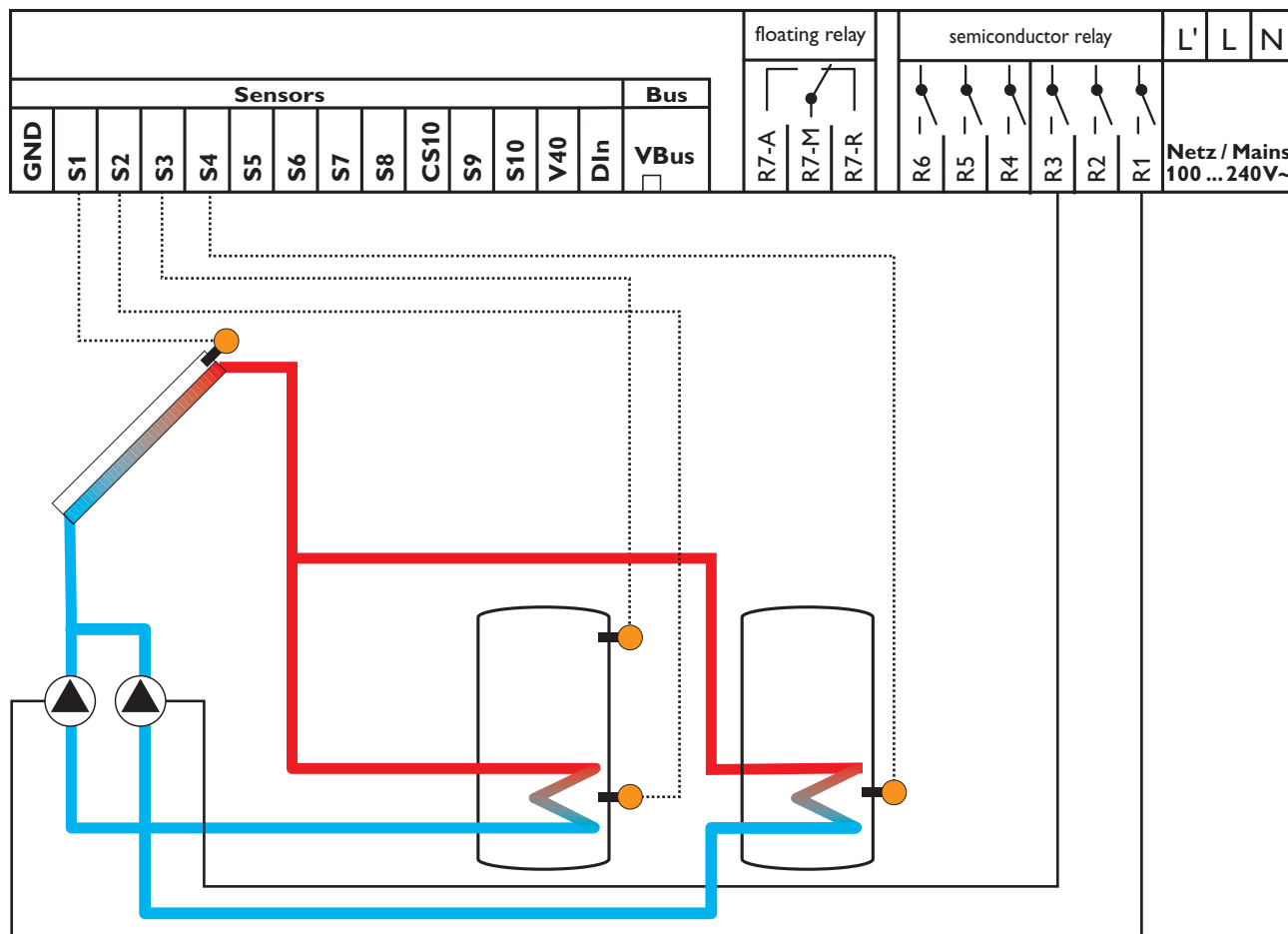
Experte			
Bezeichnung	Werkseinstellung	Änderung auf	Bemerkung
ΔT zu hoch	Ja		Hier können die Meldungen „ΔT zu hoch“ und „Nachtumwälzung“ abgeschaltet werden
Nachtumw	Ja		
Melderelais	Nein		
Meldeeing.	Nein		
Schornst	Nein		
Sensoren			
Experte / Sensoren			
CS-Typ	E		Bei angeschlossener Solarzelle, den Solarzellentyp eingeben: A = 1, B = 2, C = 3, D = 4, E = 5, F = 6, G = 7
CS-Abgleich			CS-Abgleich bei nicht angeklebter Solarzelle oder bei Dunkelheit ausführen (mit Drucktaster anwählen)! Sensortyp muss vorher festgelegt worden sein!
CS-Offset		Kontrollwert	Hier wird der Offset nach dem Abgleich der Solarzelle angezeigt
Sensor 1	0,0		Hier können die Messwerte der Sensoren 1 bis 10 mit einem Offset versehen werden (z.B. bei längeren Sensorleitungen) Einstellbereich +/- 5 K (um den hier eingestellten Wert, wird die Temperaturanzeige im Messwertemenü, korrigiert)
...			
Sensor 10	0,0		
Relais			
Experte / Relais			
Min-Drehz1	30		Hier kann die Minimaldrehzahl der Umwälzpumpen eingestellt werden, bei 100% ist die Drehzahlregelung deaktiviert.
Min-Drehz2	30		
Min-Drehz3	30		
Sprache			
Experte / Sprache			
Deutsch			
englisch			
français			
castellano			
italiano			

Schema 6

Systembeschreibung:

Der Regler vergleicht die Temperatur an dem Temperaturfühler S1 mit den Temperaturen an S2 und S4. Sind die gemessenen Temperaturdifferenzen größer als die eingestellten Werte für die Einschalttemperaturdifferenzen, so wird die Pumpe (P1 oder P2)

in Betrieb gesetzt und der entsprechende Speicher höchstens bis zur eingestellten Maximaltemperatur aufgeladen.



Relaisausgang	Bezeichnung	Bemerkung	Klemmen
Relais 1	P1	Speicher 1	R1 A
Relais 2			R2 A
Relais 3	P2	Speicher 2	R3 A
Relais 4			R4 A
Relais 5			R5 A
Relais 6			R6 A
Relais 7			R7 A
Relais 7			R7 R
Relais 7			R7 M

Sensoreingang	Bezeichnung	Bemerkung	Klemmen
Sen. 1	S1	Kollektor Solar	S1
Sen. 2	S2	Speicher 1 unten, Solar	S2
Sen. 3	S3	Messfühler	S3
Sen. 4	S4	Speicher 2 unten, Solar	S4
Sen. 5			S5
Sen. 6			S6
Sen. 7			S7
Sen. 8			S8
CS10			CS10
Sen. 9			S9
Sen. 10			S10
V40			V40
Din			S11
VBus			VBus

Solar / Optionen			
Bezeichnung	Werkseinstellung	Änderung auf	Bemerkung
Schema	000	006	Hier das ausgewählte Schema einstellen (z.B. Schema 28)
System	1	3	System 3 für einen Kollektor und zwei Speicher
Hyd.-Typ	1		

Solar / Einstellwerte			
Bezeichnung	Werkseinstellung	Änderung auf	Bemerkung
Tspmax	60		Hier gewünschte Speichermaximaltemperatur für Speicher 1 einstellen
Tsp2max	60		Hier gewünschte Speichermaximaltemperatur für Speicher 2 einstellen
ΔT_{ein}	5,0		Hier gewünschte Einschalttemperaturdifferenz für Speicher 1 einstellen
ΔT_{aus}	3,0		Hier gewünschte Ausschalttemperaturdifferenz für Speicher 1 einstellen
ΔT_{soll}	10,0		Hier gewünschte Solltemperaturdifferenz für Speicher 1 einstellen. Bei Erreichen der eingestellten Temperaturdifferenz wird die Drehzahl um 10% erhöht
ΔT_{2ein}	5,0		Hier gewünschte Einschalttemperaturdifferenz für Speicher 2 einstellen
ΔT_{2aus}	3,0		Hier gewünschte Ausschalttemperaturdifferenz für Speicher 2 einstellen
ΔT_{2soll}	10,0		Hier gewünschte Solltemperaturdifferenz für Speicher 2 einstellen. Bei Erreichen der eingestellten Temperaturdifferenz wird die Drehzahl um 10% erhöht
Vorrang Sp1	1		Vorrang Speicher 1
Vorrang Sp2	2		Nachrang Speicher 2
Tkolnot	130		Soll die Kollektornotabschaltung nicht einsetzen, diesen Wert auf 200°C einstellen

Solar / Experte			
Bezeichnung	Werkseinstellung	Änderung auf	Bemerkung
TKolmin	10		Hier kann eine Minimaltemperatur für den Kollektor eingestellt werden
ΔT -Spmax	2,0		Hier kann die Hysterese für die Speichermaximalbegrenzung des Speicher 1 geändert werden
ΔT -Sp2max	2,0		Hier kann die Hysterese für die Speichermaximalbegrenzung des Speicher 2 geändert werden
t-st	2		Hier kann die Pendelstopzeit für die Vorranglogik geändert werden (siehe Anhang Vorranglogik)
t-umw	15		Hier kann die Pendellaufzeit für die Vorranglogik geändert werden (siehe Anhang Vorranglogik)
ΔT -Kol	2		Hier kann der Kollektoranstieg in der Pendelstopzeit für die Vorranglogik geändert werden (siehe Anhang Vorranglogik)
Regelung	Solar / Experte / Regelung		

Anlage / Einstellwerte			
Bezeichnung	Werkseinstellung	Änderung auf	Bemerkung
Datum	01.01.2006		Hier das aktuelle Datum einstellen
Uhrzeit	12:01		Hier die aktuelle Uhrzeit einstellen

Bedienercode			
Bezeichnung	Werkseinstellung	Änderung auf	Bemerkung
Code	0262	0000	Nach erfolgter Einstellung des Reglers, den Bedienercode 0000 eingeben. Hinweis: Die Expertenebene ist ausgeblendet, keine Veränderung von Parameter- und Bilanzwerten mehr möglich

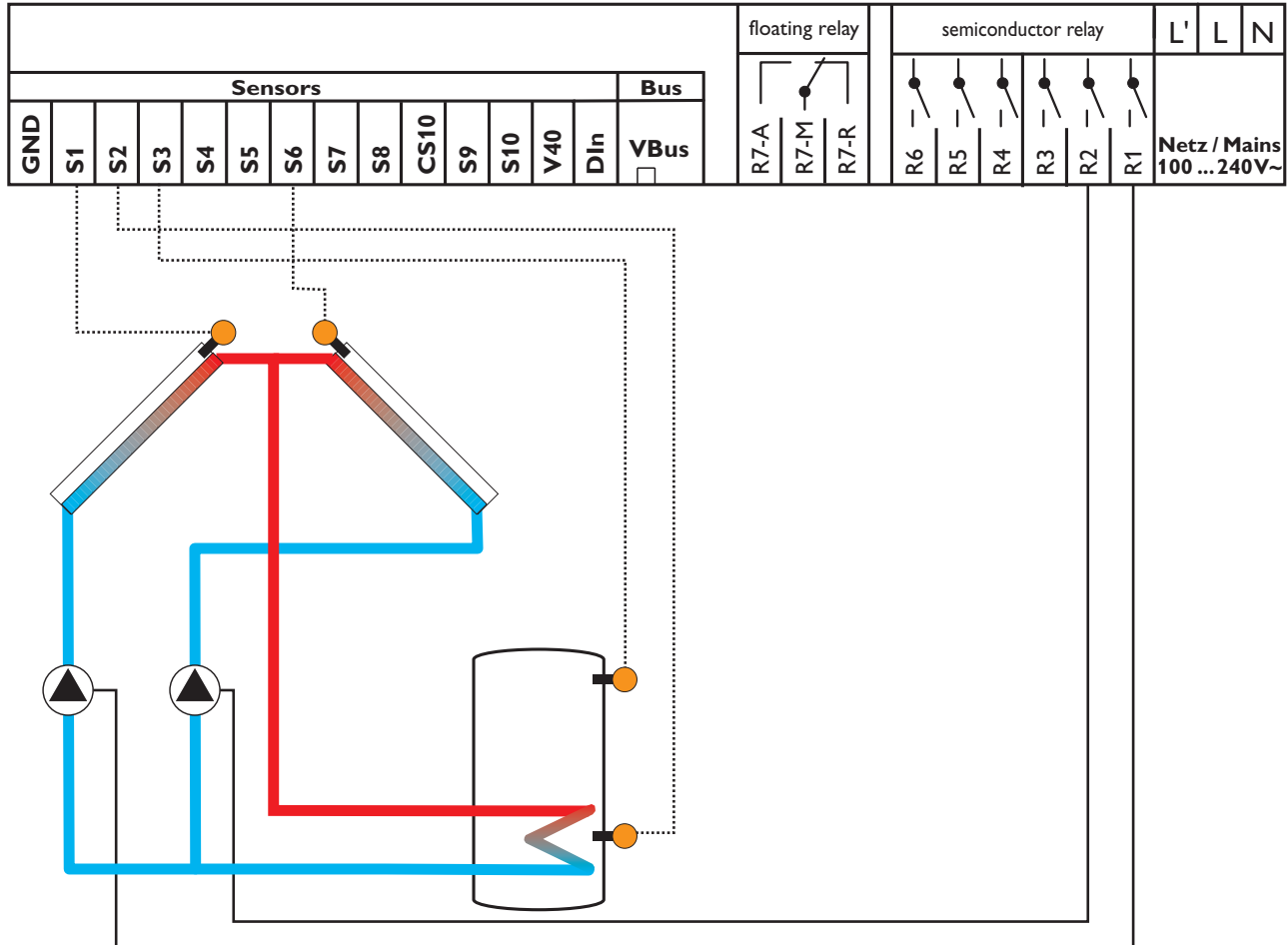
Experte			
Bezeichnung	Werkseinstellung	Änderung auf	Bemerkung
ΔT zu hoch	Ja		Hier können die Meldungen „ΔT zu hoch“ und „Nachtumwälzung“ abgeschaltet werden
Nachtumw	Ja		
Melderelais	Nein		
Meldeeing.	Nein		
Schornst	Nein		
Sensoren	Experte / Sensoren		
CS-Typ	E		Bei angeschlossener Solarzelle, den Solarzellentyp eingeben: A = 1, B = 2, C = 3, D = 4, E = 5, F = 6, G = 7
CS-Abgleich			CS-Abgleich bei nicht angeklebter Solarzelle oder bei Dunkelheit ausführen (mit Drucktaster anwählen)! Sensortyp muss vorher festgelegt worden sein!
CS-Offset		Kontrollwert	Hier wird der Offset nach dem Abgleich der Solarzelle angezeigt
Sensor 1	0,0		Hier können die Messwerte der Sensoren 1 bis 10 mit einem Offset versehen werden (z.B. bei längeren Sensorleitungen) Einstellbereich +/- 5 K (um den hier eingestellten Wert, wird die Temperaturanzeige im Messwertemenü, korrigiert)
⋮			
Sensor 10	0,0		
Relais	Experte / Relais		
Min-Drehz1	30		Hier kann die Minimaldrehzahl der Umwälzpumpen eingestellt werden, bei 100% ist die Drehzahlregelung deaktiviert.
Min-Drehz2	30		
Min-Drehz3	30		
Sprache	Experte / Sprache		
Deutsch			
englisch			
français			
castellano			
italiano			

Schema 7

Systembeschreibung:

Der Regler vergleicht die Temperaturen an den beiden Kollektorfühler S1 und S6 mit der Speichertemperatur am Temperaturfühler S2. Ist eine der gemessenen Temperaturdifferenzen größer

als die voreingestellten Einschalttemperaturdifferenzen, so wird die entsprechende Pumpe (P1, P2) eingeschaltet und der Speicher wird beladen.



Relaisausgang	Bezeichnung	Bemerkung	Klemmen
Relais 1	P1	Solarpumpe Kollektor 1	R1 A
Relais 2	P2	Solarpumpe Kollektor 2	R2 A
Relais 3			R3 A
Relais 4			R4 A
Relais 5			R5 A
Relais 6			R6 A
Relais 7			R7 A
Relais 7			R7 R
Relais 7			R7 M

Sensoreingang	Bezeichnung	Bemerkung	Klemmen
Sen. 1	S1	Kollektor 1 Solar	S1
Sen. 2	S2	Speicher 1 unten, Solar	S2
Sen. 3	S3	Messfühler	S3
Sen. 4			S4
Sen. 5			S5
Sen. 6	S6	Kollektor 2 Solar	S6
Sen. 7			S7
Sen. 8			S8
CS10			CS10
Sen. 9			S9
Sen. 10			S10
V40			V40
Din			S11
VBus			VBus

Solar / Optionen			
Bezeichnung	Werkseinstellung	Änderung auf	Bemerkung
Schema	000	007	Hier das ausgewählte Schema einstellen (z.B. Schema 28)
System	1	2	System 2 für zwei Kollektoren und einen Speicher
Hyd.-Typ	1		
SP2 ein	Ja		

Solar / Einstellwerte			
Bezeichnung	Werkseinstellung	Änderung auf	Bemerkung
Tspmax	60		Hier gewünschte Speichermaximaltemperatur für Speicher 1 einstellen
ΔT_{ein}	5,0		Hier gewünschte Einschalttemperaturdifferenz für Speicher 1 einstellen
ΔT_{aus}	3,0		Hier gewünschte Ausschalttemperaturdifferenz für Speicher 1 einstellen
ΔT_{soll}	10,0		Hier gewünschte Solltemperaturdifferenz für Speicher 1 oben einstellen. Bei Erreichen der eingestellten Temperaturdifferenz wird die Drehzahl um 10% erhöht
Tkolnot	130		Soll die Kollektornotabschaltung nicht einsetzen, diesen Wert auf 200°C einstellen

Solar / Experte			
Bezeichnung	Werkseinstellung	Änderung auf	Bemerkung
TKolmin	10		Hier kann eine Minimaltemperatur für den Kollektor 1 eingestellt werden
TKol2min	10		Hier kann eine Minimaltemperatur für den Kollektor 2 eingestellt werden
$\Delta T\text{-Spmax}$	2,0		Hier kann die Hysterese für die Speichermaximalbegrenzung des Speicher 1 geändert werden
Regelung	Solar / Experte / Regelung		

Anlage / Einstellwerte			
Bezeichnung	Werkseinstellung	Änderung auf	Bemerkung
Datum	01.01.2006		Hier das aktuelle Datum einstellen
Uhrzeit	12:01		Hier die aktuelle Uhrzeit einstellen

Bedienercode			
Bezeichnung	Werkseinstellung	Änderung auf	Bemerkung
Code	0262	0000	Nach erfolgter Einstellung des Reglers, den Bedienercode 0000 eingeben. Hinweis: Die Expertenebene ist ausgeblendet, keine Veränderung von Parameter- und Bilanzwerten mehr möglich

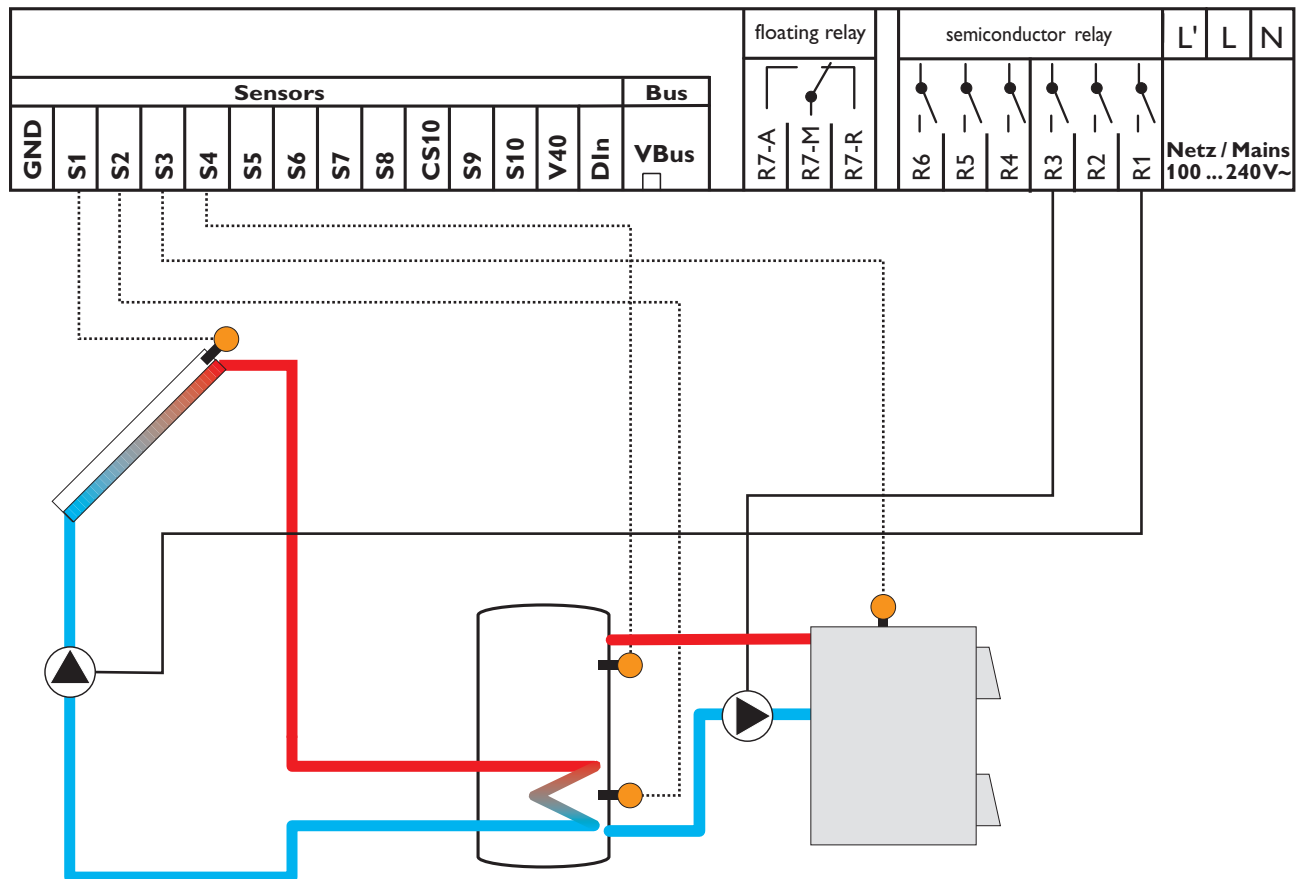
Experte			
Bezeichnung	Werkseinstellung	Änderung auf	Bemerkung
ΔT zu hoch	Ja		Hier können die Meldungen „ΔT zu hoch“ und „Nachtumwälzung“ abgeschaltet werden
Nachtumw	Ja		
Melderelais	Nein		
Meldeeing.	Nein		
Schornst	Nein		
Sensoren			
Experte / Sensoren			
CS-Typ	E		Bei angeschlossener Solarzelle, den Solarzellentyp eingeben: A = 1, B = 2, C = 3, D = 4, E = 5, F = 6, G = 7
CS-Abgleich			CS-Abgleich bei nicht angeklebter Solarzelle oder bei Dunkelheit ausführen (mit Drucktaster anwählen)! Sensortyp muss vorher festgelegt worden sein!
CS-Offset		Kontrollwert	Hier wird der Offset nach dem Abgleich der Solarzelle angezeigt
Sensor 1	0,0		Hier können die Messwerte der Sensoren 1 bis 10 mit einem Offset versehen werden (z.B. bei längeren Sensorleitungen) Einstellbereich +/- 5 K (um den hier eingestellten Wert, wird die Temperaturanzeige im Messwertemenü, korrigiert)
...			
Sensor 10	0,0		
Relais			
Experte / Relais			
Min-Drehz1	30		Hier kann die Minimaldrehzahl der Umwälzpumpen eingestellt werden, bei 100% ist die Drehzahlregelung deaktiviert.
Min-Drehz2	30		
Min-Drehz3	30		
Sprache			
Experte / Sprache			
Deutsch			
englisch			
français			
castellano			
italiano			

Schema 8

Systembeschreibung:

Der Regler ermittelt die Temperaturdifferenz zwischen Kollektorfühler S1 und Speicherfühler S2. Sobald die Differenz größer oder gleich dem eingestellten Wert für die Einschalttemperaturdifferenz ist, wird die Pumpe (P1) eingeschaltet und damit der Speicher

geladen, bis die Ausschalttemperaturdifferenz oder die Speichermaximaltemperatur erreicht ist. Über eine weitere Temperaturdifferenzfunktionen (S3/S4) wird eine Nachheizung des Speichers durch einen Feststoffkessel realisiert (P2).



Relaisausgang	Bezeichnung	Bemerkung	Klemmen
Relais 1	P1	Solarpumpe	R1 A
Relais 2			R2 A
Relais 3	P2	Pumpe Feststoffkessel	R3 A
Relais 4			R4 A
Relais 5			R5 A
Relais 6			R6 A
Relais 7			R7 A
Relais 7			R7 R
Relais 7			R7 M

Sensoreingang	Bezeichnung	Bemerkung	Klemmen
Sen. 1	S1	Kollektor Solar	S1
Sen. 2	S2	Speicher 1 unten, Solar	S2
Sen. 3	S3	Feststoffkessel, Wärmequelle ΔT -Fkt5	S3
Sen. 4	S4	Speicher 1 oben, Wärmesenke ΔT -Fkt5	S4
Sen. 5			S5
Sen. 6			S6
Sen. 7			S7
Sen. 8			S8
CS10			CS10
Sen. 9			S9
Sen. 10			S10
V40			V40
Din			S11
VBus			VBus

Solar / Optionen			
Bezeichnung	Werkseinstellung	Änderung auf	Bemerkung
Schema	000	008	Hier das ausgewählte Schema einstellen (z.B. Schema 28)
System	1		System 1 für einen Kollektor und einen Speicher

Solar / Einstellwerte			
Bezeichnung	Werkseinstellung	Änderung auf	Bemerkung
Tspmax	60		Hier gewünschte Speichermaximaltemperatur für Speicher 1 einstellen
Tkolnot	130		Soll die Kollektornotabschaltung nicht einsetzen, diesen Wert auf 200°C einstellen

Solar / Experte			
Bezeichnung	Werkseinstellung	Änderung auf	Bemerkung
TKolmin	10		Hier kann eine Minimaltemperatur für den Kollektor eingestellt werden
ΔT -Spmax	2,0		Hier kann die Hysterese für die Speichermaximalbegrenzung des Speicher 1 geändert werden
Regelung	Solar / Experte / Regelung		

Anlage / Optionen			
Bezeichnung	Werkseinstellung	Änderung auf	Bemerkung
Thermo. 1	Nein	Ja	Thermostatfunktion (Minimalbegrenzung) für den Feststoffkessel
Thermo. 2	Nein	Ja	Thermostatfunktion (Maximalbegrenzung) für den Speicher
ΔT -Fkt5	Nein	Ja	Differenzfunktion für den Feststoffkessel
Schaltuhr 1	Nein		Hier kann eine Schaltuhr für Funktionsblock 1 aktiviert werden (Thermo. 1 / 2 und ΔT -Fkt5)

Anlage / Einstellwerte			
Bezeichnung	Werkseinstellung	Änderung auf	Bemerkung
Datum	01.01.2006		Hier das aktuelle Datum einstellen
Uhrzeit	12:01		Hier die aktuelle Uhrzeit einstellen
Th1ein	40	60	Einschaltemperatur (Minimalbegrenzung) für die Pumpe Feststoffkessel
Th1aus	45	58	Ausschaltemperatur für die Pumpe Feststoffkessel
Th2ein	40	55	Einschaltemperatur für die Pumpe Feststoffkessel
Th2aus	45	60	Ausschaltemperatur (Maximalbegrenzung) für die Pumpe Feststoffkessel
ΔT 5ein	5,0		Einschaltdifferenz für die Pumpe Feststoffkessel
ΔT 5aus	3,0		Ausschaltdifferenz für die Pumpe Feststoffkessel
Schaltuhr 1	Siehe unter Anlage / Einstellwerte / Schaltuhr 1		

Anlage / Experte			
Bezeichnung	Werkseinstellung	Änderung auf	Bemerkung
Sen-Th1	3	Wert nicht verändern, da Sensor bereits korrekt zugewiesen ist	
Sen-Th2	4		
Sen1- ΔT 5Fkt	3		
Sen2- ΔT 5Fkt	4		

Bedienercode			
Bezeichnung	Werkseinstellung	Änderung auf	Bemerkung
Code	0262	0000	Nach erfolgter Einstellung des Reglers, den Bedienercode 0000 eingeben. Hinweis: Die Expertenebene ist ausgeblendet, keine Veränderung von Parameter- und Bilanzwerten mehr möglich

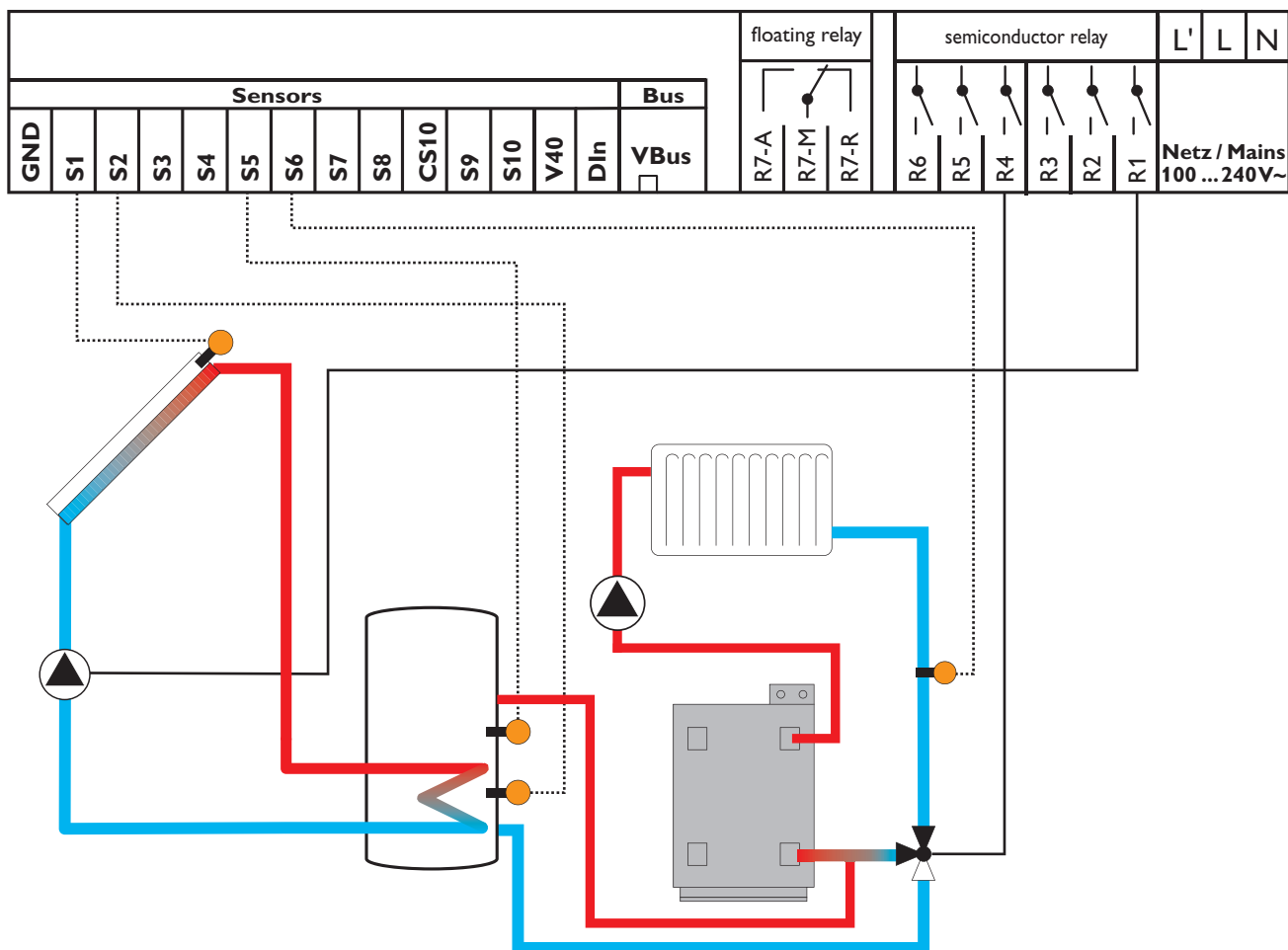
Experte			
Bezeichnung	Werkseinstellung	Änderung auf	Bemerkung
ΔT zu hoch	Ja		Hier können die Meldungen „ΔT zu hoch“ und „Nachtumwälzung“ abgeschaltet werden
Nachtumw	Ja		
Melderelais	Nein		
Meldeeing.	Nein		
Schornst	Nein		
Sensoren			
Experte / Sensoren			
CS-Typ	E		Bei angeschlossener Solarzelle, den Solarzellentyp eingeben: A = 1, B = 2, C = 3, D = 4, E = 5, F = 6, G = 7
CS-Abgleich			CS-Abgleich bei nicht angeklebter Solarzelle oder bei Dunkelheit ausführen (mit Drucktaster anwählen)! Sensortyp muss vorher festgelegt worden sein!
CS-Offset		Kontrollwert	Hier wird der Offset nach dem Abgleich der Solarzelle angezeigt
Sensor 1	0,0		Hier können die Messwerte der Sensoren 1 bis 10 mit einem Offset versehen werden (z.B. bei längeren Sensorleitungen) Einstellbereich +/- 5 K (um den hier eingestellten Wert, wird die Temperaturanzeige im Messwertemenü, korrigiert)
...			
Sensor 10	0,0		
Relais			
Experte / Relais			
Min-Drehz1	30		Hier kann die Minimaldrehzahl der Umwälzpumpen eingestellt werden, bei 100% ist die Drehzahlregelung deaktiviert.
Min-Drehz2	30		
Min-Drehz3	30		
Sprache			
Experte / Sprache			
Deutsch			
englisch			
français			
castellano			
italiano			

Schema 9

Systembeschreibung:

Der Regler ermittelt die Temperaturdifferenz zwischen Kollektorfühler S1 und Speicherfühler S2. Sobald die Differenz größer oder gleich dem eingestellten Wert für die Einschalttemperaturdifferenz ist, wird die Pumpe (P1) eingeschaltet und damit der Speicher geladen, bis die Ausschalttemperaturdifferenz oder die Speichermaximaltemperatur erreicht ist.

Über eine weitere Temperaturdifferenzfunktionen (S5/S6) wird eine Heizkreis-Rücklaufanhebung (Heizkreisunterstützung) über V1 realisiert.



Relais-ausgang	Bezeichnung	Bemerkung	Klemmen
Relais 1	P1	Solarpumpe	R1 A
Relais 2			R2 A
Relais 3			R3 A
Relais 4	V1	3 Wege-Ventil, Rücklaufanhebung	R4 A
Relais 5			R5 A
Relais 6			R6 A
Relais 7			R7 A
Relais 7			R7 R
Relais 7			R7 M

Sensor-eingang	Bezeichnung	Bemerkung	Klemmen
Sen. 1	S1	Kollektor Solar	S1
Sen. 2	S2	Speicher 1 unten, Solar	S2
Sen. 3			S3
Sen. 4			S4
Sen. 5	S5	Speicher 1 mitte, Rücklaufanhebung	S5
Sen. 6	S6	Heizungsrücklauf, Rücklaufanhebung	S6
Sen. 7			S7
Sen. 8			S8
CS10			CS10
Sen. 9			S9
Sen. 10			S10
V40			V40
Din			S11
VBus			VBus

Solar / Optionen			
Bezeichnung	Werkseinstellung	Änderung auf	Bemerkung
Schema	000	009	Hier das ausgewählte Schema einstellen (z.B. Schema 28)
System	1		System 1 für einen Kollektor und einen Speicher

Solar / Einstellwerte			
Bezeichnung	Werkseinstellung	Änderung auf	Bemerkung
Tspmax	60		Hier gewünschte Speichermaximaltemperatur für Speicher 1 einstellen
ΔT_{ein}	5,0		Hier gewünschte Einschalttemperaturdifferenz für Speicher 1 einstellen
ΔT_{aus}	3,0		Hier gewünschte Ausschalttemperaturdifferenz für Speicher 1 einstellen
ΔT_{soll}	10,0		Hier gewünschte Solltemperaturdifferenz für Speicher 1 einstellen. Bei Erreichen der eingestellten Temperaturdifferenz wird die Drehzahl um 10% erhöht
Tkolnot	130		Soll die Kollektornotabschaltung nicht einsetzen, diesen Wert auf 200°C einstellen

Solar / Experte			
Bezeichnung	Werkseinstellung	Änderung auf	Bemerkung
TKolmin	10		Hier kann eine Minimaltemperatur für den Kollektor eingestellt werden
$\Delta T\text{-Spmax}$	2,0		Hier kann die Hysterese für die Speichermaximalbegrenzung des Speicher 1 geändert werden
Regelung	Solar / Experte / Regelung		

Anlage / Optionen			
Bezeichnung	Werkseinstellung	Änderung auf	Bemerkung
$\Delta T\text{-Fkt6}$	Nein	Ja	Differenzfunktion für die Rücklaufanhebung

Anlage / Einstellwerte			
Bezeichnung	Werkseinstellung	Änderung auf	Bemerkung
Datum	01.01.2006		Hier das aktuelle Datum einstellen
Uhrzeit	12:01		Hier die aktuelle Uhrzeit einstellen
$\Delta T_{6\text{ein}}$	5,0		Einschaltdifferenz für die Rücklaufanhebung
$\Delta T_{6\text{aus}}$	3,0		Ausschaltdifferenz für die Rücklaufanhebung

Anlage / Experte			
Bezeichnung	Werkseinstellung	Änderung auf	Bemerkung
Sen1- $\Delta T_{6\text{Fkt}}$	5	Wert nicht verändern, da Sensor bereits korrekt zugewiesen ist	
Sen2- $\Delta T_{6\text{Fkt}}$	6		

Bedienercode			
Bezeichnung	Werkseinstellung	Änderung auf	Bemerkung
Code	0262	0000	Nach erfolgter Einstellung des Reglers, den Bedienercode 0000 eingeben. Hinweis: Die Expertenebene ist ausgeblendet, keine Veränderung von Parameter- und Bilanzwerten mehr möglich

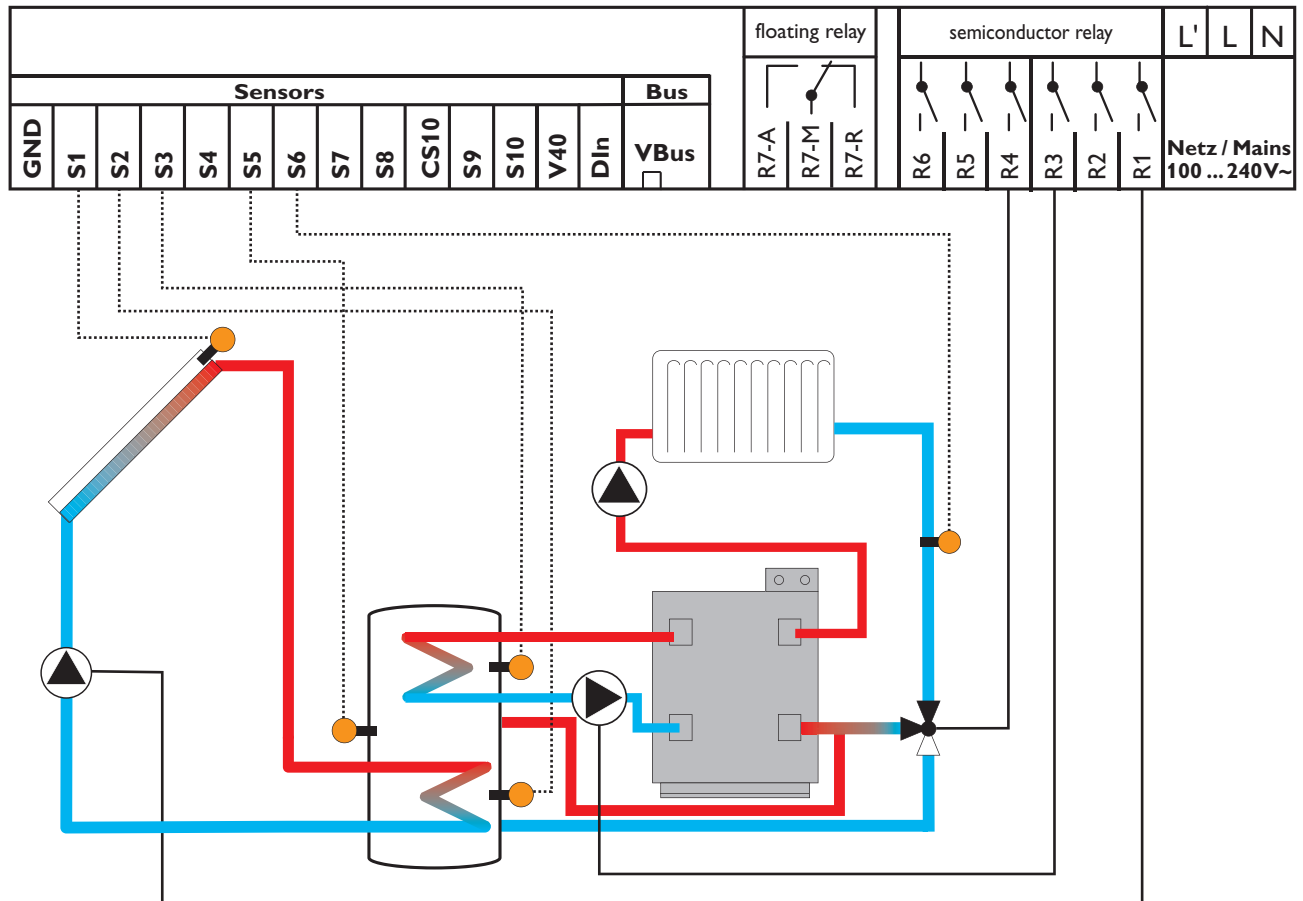
Experte			
Bezeichnung	Werkseinstellung	Änderung auf	Bemerkung
ΔT zu hoch	Ja		Hier können die Meldungen „ΔT zu hoch“ und „Nachtumwälzung“ abgeschaltet werden
Nachtumw	Ja		
Melderelais	Nein		
Meldeeing.	Nein		
Schornst	Nein		
Sensoren			
Experte / Sensoren			
CS-Typ	E		Bei angeschlossener Solarzelle, den Solarzellentyp eingeben: A = 1, B = 2, C = 3, D = 4, E = 5, F = 6, G = 7
CS-Abgleich			CS-Abgleich bei nicht angeklebter Solarzelle oder bei Dunkelheit ausführen (mit Drucktaster anwählen)! Sensortyp muss vorher festgelegt worden sein!
CS-Offset		Kontrollwert	Hier wird der Offset nach dem Abgleich der Solarzelle angezeigt
Sensor 1	0,0		Hier können die Messwerte der Sensoren 1 bis 10 mit einem Offset versehen werden (z.B. bei längeren Sensorleitungen) Einstellbereich +/- 5 K (um den hier eingestellten Wert, wird die Temperaturanzeige im Messwertemenü, korrigiert)
...			
Sensor 10	0,0		
Relais			
Experte / Relais			
Min-Drehz1	30		Hier kann die Minimaldrehzahl der Umwälzpumpen eingestellt werden, bei 100% ist die Drehzahlregelung deaktiviert.
Min-Drehz2	30		
Min-Drehz3	30		
Sprache			
Experte / Sprache			
Deutsch			
englisch			
français			
castellano			
italiano			

Schema 10

Systembeschreibung:

Der Regler ermittelt die Temperaturdifferenz zwischen Kollektorfühler S1 und Speicherfühler S2. Sobald die Differenz größer oder gleich dem eingestellten Wert für die Einschalttemperaturdifferenz ist, wird die Pumpe (P1) eingeschaltet und damit der Speicher geladen, bis die Ausschalttemperaturdifferenz oder die Speichermaximaltemperatur erreicht ist.

Über eine weitere Temperaturdifferenzfunktionen (S5/S6) wird eine Heizkreis-Rücklaufanhebung (Heizkreisunterstützung) über V1 und über eine Thermostatfunktion (S3) eine Brauchwassernachheizung (P2) realisiert.



Relais-ausgang	Bezeichnung	Bemerkung	Klemmen
Relais 1	P1	Solarpumpe	R1 A
Relais 2			R2 A
Relais 3	P2	Kesselpumpe	R3 A
Relais 4	V1	3 Wege-Ventil, Rücklaufanhebung	R4 A
Relais 5			R5 A
Relais 6			R6 A
Relais 7			R7 A
Relais 7			R7 R
Relais 7			R7 M

Sensor-eingang	Bezeichnung	Bemerkung	Klemmen
Sen. 1	S1	Kollektor Solar	S1
Sen. 2	S2	Speicher 1 unten, Solar	S2
Sen. 3	S3	Speicher 1 oben, Nachheizung	S3
Sen. 4			S4
Sen. 5	S5	Speicher 1 Mitte, Rücklaufanhebung	S5
Sen. 6	S6	Heizungsrücklauf, Rücklaufanhebung	S6
Sen. 7			S7
Sen. 8			S8
CS10			CS10
Sen. 9			S9
Sen. 10			S10
V40			V40
Din			S11
VBus			VBus

Solar / Optionen			
Bezeichnung	Werkseinstellung	Änderung auf	Bemerkung
Schema	000	010	Hier das ausgewählte Schema einstellen (z.B. Schema 28)
System	1		System 1 für einen Kollektor und einen Speicher

Solar / Einstellwerte			
Bezeichnung	Werkseinstellung	Änderung auf	Bemerkung
Tspmax	60		Hier gewünschte Speichermaximaltemperatur für Speicher 1 einstellen
ΔT_{ein}	5,0		Hier gewünschte Einschalttemperaturdifferenz für Speicher 1 einstellen
ΔT_{aus}	3,0		Hier gewünschte Ausschalttemperaturdifferenz für Speicher 1 einstellen
ΔT_{soll}	10,0		Hier gewünschte Solltemperaturdifferenz für Speicher 1 einstellen. Bei Erreichen der eingestellten Temperaturdifferenz wird die Drehzahl um 10% erhöht
Tkolnot	130		Soll die Kollektornotabschaltung nicht einsetzen, diesen Wert auf 200°C einstellen

Solar / Experte			
Bezeichnung	Werkseinstellung	Änderung auf	Bemerkung
TKolmin	10		Hier kann eine Minimaltemperatur für den Kollektor eingestellt werden
ΔT -Spmax	2,0		Hier kann die Hysterese für die Speichermaximalbegrenzung des Speicher 1 geändert werden
Regelung	Solar / Experte / Regelung		

Anlage / Optionen			
Bezeichnung	Werkseinstellung	Änderung auf	Bemerkung
Thermo.1	Nein	Ja	Thermostatfunktion für die Nachheizung
ΔT -Fkt6	Nein	Ja	Differenzfunktion für die Rücklaufanhebung

Anlage / Einstellwerte			
Bezeichnung	Werkseinstellung	Änderung auf	Bemerkung
Datum	01.01.2006		Hier das aktuelle Datum einstellen
Uhrzeit	12:01		Hier die aktuelle Uhrzeit einstellen
Th1ein	40	55	Einschalttemperatur für die Nachheizung
Th1aus	45	60	Ausschalttemperatur (Maximalbegrenzung) für die Nachheizung
Schaltuhr 1	Siehe unter Anlage / Einstellwerte / Schaltuhr 1		
$\Delta T_{6\text{ein}}$	5,0		Einschaltdifferenz für die Rücklaufanhebung
$\Delta T_{6\text{aus}}$	3,0		Ausschaltdifferenz für die Rücklaufanhebung

Anlage / Experte			
Bezeichnung	Werkseinstellung	Änderung auf	Bemerkung
Sen-Th1	3	Wert nicht verändern, da Sensor bereits korrekt zugewiesen ist	
Sen1- $\Delta T_{6\text{Fkt}}$	5		
Sen2- $\Delta T_{6\text{Fkt}}$	6		

Bedienercode			
Bezeichnung	Werkseinstellung	Änderung auf	Bemerkung
Code	0262	0000	Nach erfolgter Einstellung des Reglers, den Bedienercode 0000 eingeben. Hinweis: Die Expertenebene ist ausgeblendet, keine Veränderung von Parameter- und Bilanzwerten mehr möglich

Experte			
Bezeichnung	Werkseinstellung	Änderung auf	Bemerkung
ΔT zu hoch	Ja		Hier können die Meldungen „ΔT zu hoch“ und „Nachtumwälzung“ abgeschaltet werden
Nachtumw	Ja		
Melderelais	Nein		
Meldeeing.	Nein		
Schornst	Nein		
Sensoren	Experte / Sensoren		
CS-Typ	E		Bei angeschlossener Solarzelle, den Solarzellentyp eingeben: A = 1, B = 2, C = 3, D = 4, E = 5, F = 6, G = 7
CS-Abgleich			CS-Abgleich bei nicht angeklebter Solarzelle oder bei Dunkelheit ausführen (mit Drucktaster anwählen)! Sensortyp muss vorher festgelegt worden sein!
CS-Offset		Kontrollwert	Hier wird der Offset nach dem Abgleich der Solarzelle angezeigt
Sensor 1	0,0		Hier können die Messwerte der Sensoren 1 bis 10 mit einem Offset versehen werden (z.B. bei längeren Sensorleitungen) Einstellbereich +/- 5 K (um den hier eingestellten Wert, wird die Temperaturanzeige im Messwertemenü, korrigiert)
⋮			
Sensor 10	0,0		
Relais	Experte / Relais		
Min-Drehz1	30		Hier kann die Minimaldrehzahl der Umwälzpumpen eingestellt werden, bei 100% ist die Drehzahlregelung deaktiviert.
Min-Drehz2	30		
Min-Drehz3	30		
Sprache	Experte / Sprache		
Deutsch			
englisch			
français			
castellano			
italiano			

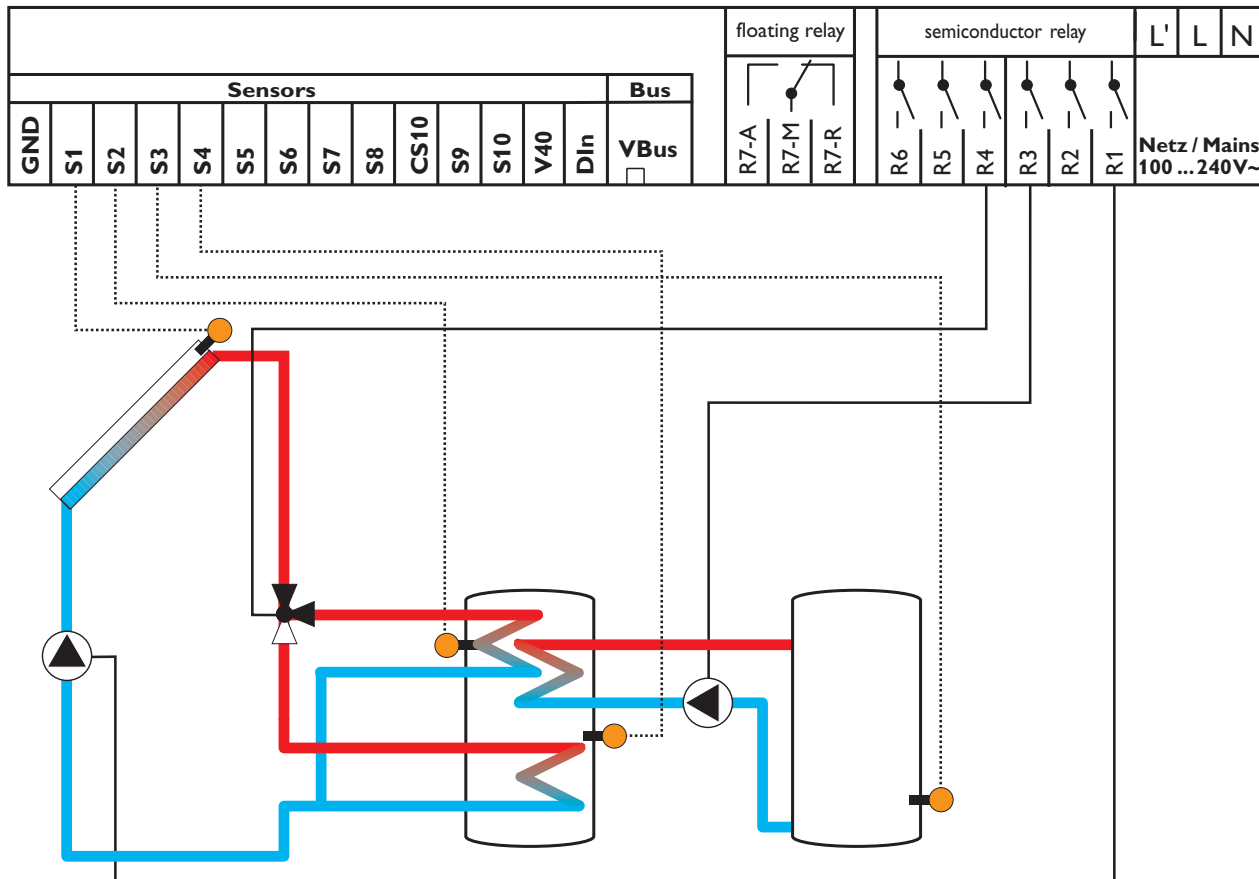
Schema 11

Systembeschreibung

Der Regler vergleicht die Temperatur an dem Temperaturfühler S1 mit den Temperaturen an S2 und S4. Sind die gemessenen Temperaturdifferenzen größer als die eingestellten Werte für die Einschalttemperaturdifferenzen, so wird die Pumpe (P1) in Betrieb gesetzt und über das Ventil (V1) wird der entsprechende Speicherbereich höchstens bis zur eingestellten Maximaltemperatur aufgeladen.

Die Vorranglogik bewirkt eine vorrangige Beladung des oberen Speicherbereichs.

Über eine weitere Temperaturdifferenzfunktion (S2-Wärmequelle/S3-Wärmesenke) wird eine Wärmeaustauschregelung zu einem bestehenden Speicher realisiert (P2).



Relais-ausgang	Bezeichnung	Bemerkung	Klemmen
Relais 1	P1	Solarpumpe	R1 A
Relais 2			R2 A
Relais 3	P2	Wärmeaustauschpumpe	R3 A
Relais 4	V1	3 Wege-Ventil Speicher oben / unten	R4 A
Relais 5			R5 A
Relais 6			R6 A
Relais 7			R7 A
Relais 7			R7 R
Relais 7			R7 M

Sensor-eingang	Bezeichnung	Bemerkung	Klemmen
Sen. 1	S1	Kollektor Solar	S1
Sen. 2	S2	Speicher 1 oben, Solar	S2
Sen. 3	S3	Speicher 2 unten, Wärmeaustausch	S3
Sen. 4	S4	Speicher 1 unten, Solar	S4
Sen. 5			S5
Sen. 6			S6
Sen. 7			S7
Sen. 8			S8
CS10			CS10
Sen. 9			S9
Sen. 10			S10
V40			V40
Din			S11
VBus			VBus

Solar / Optionen			
Bezeichnung	Werkseinstellung	Änderung auf	Bemerkung
Schema	000	011	Hier das ausgewählte Schema einstellen (z.B. Schema 28)
System	1	3	System 3 für einen Kollektor und einen Schichtenspeicher
Hyd.-Typ	1		
SP2 ein	Ja		

Solar / Einstellwerte			
Bezeichnung	Werkseinstellung	Änderung auf	Bemerkung
Tspmax	60		Hier gewünschte Speichermaximaltemperatur für Speicher 1 oben einstellen
Tsp2max	60		Hier gewünschte Speichermaximaltemperatur für Speicher 1 unten einstellen
ΔT_{ein}	5,0		Hier gewünschte Einschalttemperaturdifferenz für Speicher 1 oben einstellen
ΔT_{aus}	3,0		Hier gewünschte Ausschalttemperaturdifferenz für Speicher 1 oben einstellen
ΔT_{soll}	10,0		Hier gewünschte Solltemperaturdifferenz für Speicher 1 oben einstellen. Bei Erreichen der eingestellten Temperaturdifferenz wird die Drehzahl um 10% erhöht
ΔT_{2ein}	5,0		Hier gewünschte Einschalttemperaturdifferenz für Speicher 1 unten einstellen
ΔT_{2aus}	3,0		Hier gewünschte Ausschalttemperaturdifferenz für Speicher 1 unten einstellen
ΔT_{2soll}	10,0		Hier gewünschte Solltemperaturdifferenz für Speicher 1 unten einstellen. Bei Erreichen der eingestellten Temperaturdifferenz wird die Drehzahl um 10% erhöht
Vorrang Sp1	1		Vorrang Speicher 1 oben
Vorrang Sp2	2		Nachrang Speicher 1 unten
Tkolnot	130		Soll die Kollektornotabschaltung nicht einsetzen, diesen Wert auf 200°C einstellen

Solar / Experte			
Bezeichnung	Werkseinstellung	Änderung auf	Bemerkung
TKolmin	10		Hier kann eine Minimaltemperatur für den Kollektor eingestellt werden
ΔT_{-Spmax}	2,0		Hier kann die Hysterese für die Speichermaximalbegrenzung des Speicher 1 oben geändert werden
$\Delta T_{-Sp2max}$	2,0		Hier kann die Hysterese für die Speichermaximalbegrenzung des Speicher 1 unten geändert werden
t-st	2		Hier kann die Pendelstopzeit für die Vorranglogik geändert werden (siehe Anhang Vorranglogik)
t-umw	15		Hier kann die Pendellaufzeit für die Vorranglogik geändert werden (siehe Anhang Vorranglogik)
ΔT_{-Kol}	2		Hier kann der Kollektoranstieg in der Pendelstopzeit für die Vorranglogik geändert werden (siehe Anhang Vorranglogik)
Regelung	Solar / Experte / Regelung		

Anlage / Optionen			
Bezeichnung	Werkseinstellung	Änderung auf	Bemerkung
Thermo. 1	Nein	Ja	Thermostatfunktion (Maximalbegrenzung) für den Wärmeaustausch
ΔT_{-Fkt5}	Nein	Ja	Differenzfunktion für den Wärmeaustausch
Schaltuhr 1	Nein		Hier kann eine Schaltuhr für Funktionsblock 1 aktiviert werden (Thermo. 1 / 2 und ΔT_{-Fkt5})

Anlage / Einstellwerte			
Bezeichnung	Werkseinstellung	Änderung auf	Bemerkung
Datum	01.01.2006		Hier das aktuelle Datum einstellen
Uhrzeit	12:01		Hier die aktuelle Uhrzeit einstellen
Th1ein	40	55	Einschalttemperatur für die Wärmeaustauschpumpe
Th1aus	45	60	Ausschalttemperatur (Maximalbegrenzung) für die Wärmeaustauschpumpe
ΔT_{5ein}	5,0		Einschaltdifferenz für die Pumpe Wärmeaustauschpumpe
ΔT_{5aus}	3,0		Ausschaltdifferenz für die Pumpe Wärmeaustauschpumpe

Schaltuhr 1			
Siehe unter Anlage / Einstellwerte / Schaltuhr 1			
Anlage / Experte			
Bezeichnung	Werkseinstellung	Änderung auf	Bemerkung
Sen-Th1	3	Wert nicht verändern, da Sensor bereits korrekt zugewiesen ist	
Sen1- ΔT 5Fkt	3	2	Hier wird der Differenzfunktion 5 der Sensor S2 als Wärmequellenfühler zugeordnet
Sen2- ΔT 5Fkt	4	3	Hier wird der Differenzfunktion 5 der Sensor S3 als Wärmesenkenfühler zugeordnet

Bedienercode			
Bezeichnung	Werkseinstellung	Änderung auf	Bemerkung
Code	0262	0000	Nach erfolgter Einstellung des Reglers, den Bedienercode 0000 eingeben. Hinweis: Die Expertenebene ist ausgeblendet, keine Veränderung von Parameter- und Bilanzwerten mehr möglich

Experte			
Bezeichnung	Werkseinstellung	Änderung auf	Bemerkung
ΔT zu hoch	Ja		Hier können die Meldungen „ ΔT zu hoch“ und „Nachtumwälzung“ abgeschaltet werden
Nachtumw	Ja		
Melderelais	Nein		
Meldeeing.	Nein		
Schornst	Nein		
Sensoren			
Experte / Sensoren			
CS-Typ	E		Bei angeschlossener Solarzelle, den Solarzellentyp eingeben: A = 1, B = 2, C = 3, D = 4, E = 5, F = 6, G = 7
CS-Abgleich			CS-Abgleich bei nicht angeklebter Solarzelle oder bei Dunkelheit ausführen (mit Drucktaster anwählen)! Sensortyp muss vorher festgelegt worden sein!
CS-Offset		Kontrollwert	Hier wird der Offset nach dem Abgleich der Solarzelle angezeigt
Sensor 1	0,0		Hier können die Messwerte der Sensoren 1 bis 10 mit einem Offset versehen werden (z.B. bei längeren Sensorleitungen) Einstellbereich +/- 5 K (um den hier eingestellten Wert, wird die Temperaturanzeige im Messwertemenü, korrigiert)
...			
Sensor 10	0,0		
Relais			
Experte / Relais			
Min-Drehz1	30		Hier kann die Minimaldrehzahl der Umwälzpumpen eingestellt werden, bei 100% ist die Drehzahlregelung deaktiviert.
Min-Drehz2	30		
Min-Drehz3	30		
Sprache			
Experte / Sprache			
Deutsch			
englisch			
français			
castellano			
italiano			

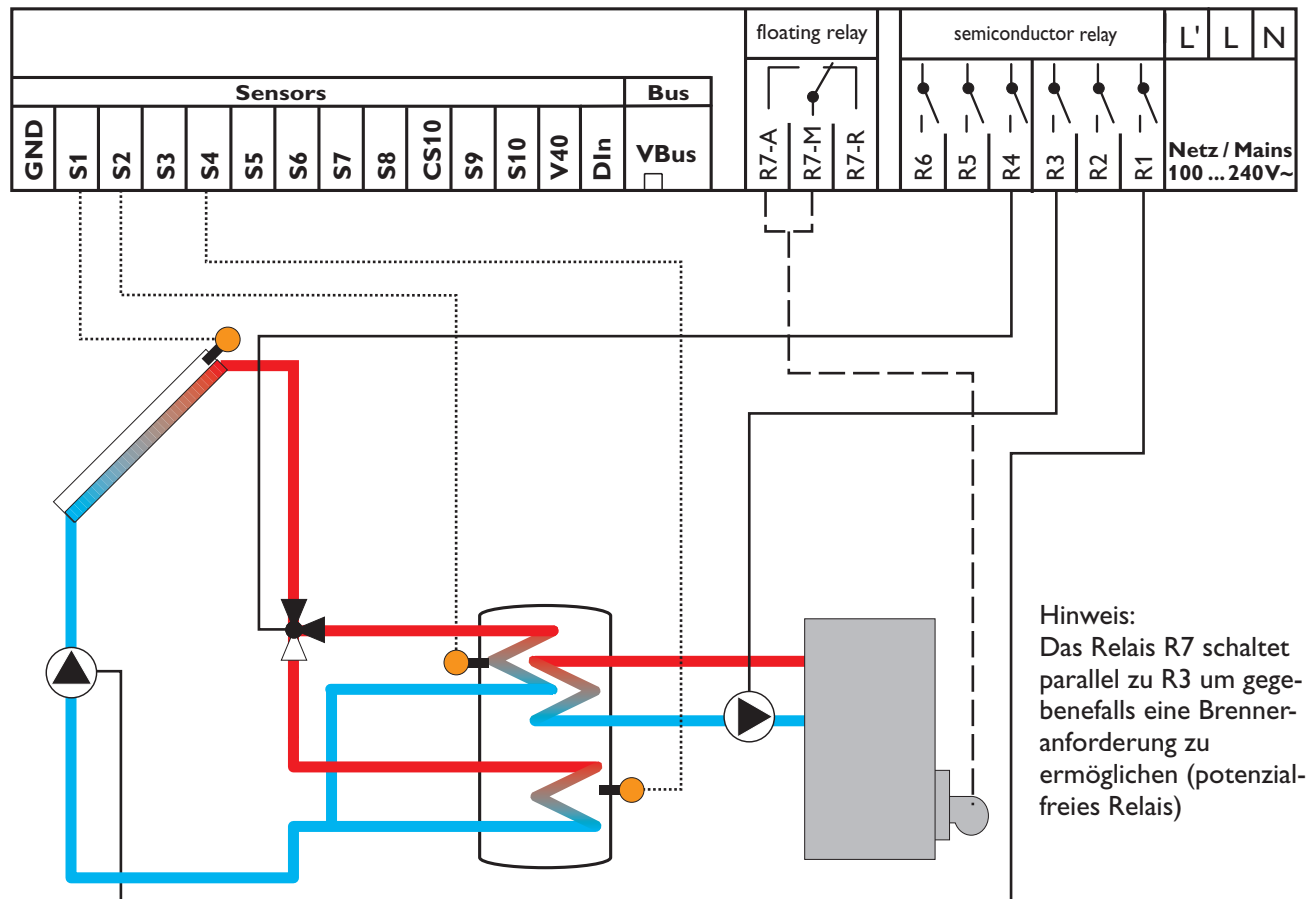
Schema 12

Systembeschreibung:

Der Regler vergleicht die Temperatur an dem Temperatursfühler S1 mit den Temperaturen an S2 und S4. Sind die gemessenen Temperaturdifferenzen größer als die eingestellten Werte für die Einschalttemperaturdifferenzen, so wird die Pumpe (P1) in Betrieb gesetzt und über das Ventil (V1) wird der entsprechende Speicherbereich höchstens

bis zur eingestellten Maximaltemperatur aufgeladen. Die Vorranglogik bewirkt eine vorrangige Beladung des oberen Speicherbereichs.

Über eine Thermostatfunktion (S3) wird eine Brauchwassernachheizung realisiert (P2).



Relaisausgang	Bezeichnung	Bemerkung	Klemmen
Relais 1	P1	Solarpumpe	R1 A
Relais 2			R2 A
Relais 3	P2	Kesselpumpe	R3 A
Relais 4	V1	3 Wege-Ventil Speicher oben / unten	R4 A
Relais 5			R5 A
Relais 6			R6 A
Relais 7	Kesselanforderung	Potenzialfreier Kontakt	R7 A
Relais 7			R7 R
Relais 7	Kesselanforderung	Potenzialfreier Kontakt	R7 M

Sensoreingang	Bezeichnung	Bemerkung	Klemmen
Sen. 1	S1	Kollektor Solar	S1
Sen. 2	S2	Speicher 1 oben, Solar Nachheizung	S2
Sen. 3			S3
Sen. 4	S4	Speicher 1 unten, Solar	S4
Sen. 5			S5
Sen. 6			S6
Sen. 7			S7
Sen. 8			S8
CS10			CS10
Sen. 9			S9
Sen. 10			S10
V40			V40
Din			S11
VBus			VBus

Solar / Optionen			
Bezeichnung	Werkseinstellung	Änderung auf	Bemerkung
Schema	000	012	Hier das ausgewählte Schema einstellen (z.B. Schema 28)
System	1	3	System 3 für einen Kollektor und einen Schichtenspeicher
Hyd.-Typ	1		
SP2 ein	Ja		

Solar / Einstellwerte			
Bezeichnung	Werkseinstellung	Änderung auf	Bemerkung
Tspmax	60		Hier gewünschte Speichermaximaltemperatur für Speicher 1 oben einstellen
Tsp2max	60		Hier gewünschte Speichermaximaltemperatur für Speicher 2 unten einstellen
ΔT_{ein}	5,0		Hier gewünschte Einschalttemperaturdifferenz für Speicher 1 oben einstellen
ΔT_{aus}	3,0		Hier gewünschte Ausschalttemperaturdifferenz für Speicher 1 oben einstellen
ΔT_{soll}	10,0		Hier gewünschte Solltemperaturdifferenz für Speicher 1 unten einstellen. Bei Erreichen der eingestellten Temperaturdifferenz wird die Drehzahl um 10% erhöht
ΔT_{2ein}	5,0		Hier gewünschte Einschalttemperaturdifferenz für Speicher 1 unten einstellen
ΔT_{2aus}	3,0		Hier gewünschte Ausschalttemperaturdifferenz für Speicher 1 unten einstellen
ΔT_{2soll}	10,0		Hier gewünschte Solltemperaturdifferenz für Speicher 1 unten einstellen. Bei Erreichen der eingestellten Temperaturdifferenz wird die Drehzahl um 10% erhöht
Vorrang Sp1	1		Vorrang Speicher 1 oben
Vorrang Sp2	2		Nachrang Speicher 1 unten
Tkolnot	130		Soll die Kollektornotabschaltung nicht einsetzen, diesen Wert auf 200°C einstellen

Solar / Experte			
Bezeichnung	Werkseinstellung	Änderung auf	Bemerkung
TKolmin	10		Hier kann eine Minimaltemperatur für den Kollektor eingestellt werden
ΔT -Spmax	2,0		Hier kann die Hysterese für die Speichermaximalbegrenzung des Speicher 1 oben geändert werden
ΔT -Sp2max	2,0		Hier kann die Hysterese für die Speichermaximalbegrenzung des Speicher 1 unten geändert werden
t-st	2		Hier kann die Pendelstopzeit für die Vorranglogik geändert werden (siehe Anhang Vorranglogik)
t-umw	15		Hier kann die Pendellaufzeit für die Vorranglogik geändert werden (siehe Anhang Vorranglogik)
ΔT -Kol	2		Hier kann der Kollektoranstieg in der Pendelstopzeit für die Vorranglogik geändert werden (siehe Anhang Vorranglogik)
Regelung	Solar / Experte / Regelung		

Anlage / Optionen			
Bezeichnung	Werkseinstellung	Änderung auf	Bemerkung
Thermo. 2	Nein	Ja	Thermostatfunktion für die Nachheizung
Schaltuhr 1	Nein		Hier kann eine Schaltuhr für Funktionsblock 1 aktiviert werden (Thermo. 1 / 2 und ΔT -Fkt5)
Thermo. 9	Nein	Ja	Thermostatfunktion für die Nachheizung (Kesselanforderung)
Schaltuhr 5	Nein		Hier kann eine Schaltuhr für Funktionsblock 5 aktiviert werden (Thermo. 9 / 10 und ΔT -Fkt9)

Anlage / Einstellwerte			
Bezeichnung	Werkseinstellung	Änderung auf	Bemerkung
Datum	01.01.2006		Hier das aktuelle Datum einstellen
Uhrzeit	12:01		Hier die aktuelle Uhrzeit einstellen
Th2ein	40	55	Einschalttemperatur für die Nachheizung
Th2aus	45	60	Ausschalttemperatur (Maximalbegrenzung) für die Nachheizung
Schaltuhr 1	Siehe unter Anlage / Einstellwerte / Schaltuhr 1		
Th9ein	40	55	Einschaltdifferenz für die Kesselanforderung
Th9aus	45	60	Ausschaltdifferenz für die Kesselanforderung
Schaltuhr 5	Siehe unter Anlage / Einstellwerte / Schaltuhr 5		

Anlage / Experte			
Bezeichnung	Werkseinstellung	Änderung auf	Bemerkung
Sen-Th2	4	2	Hier wird der Thermostatfunktion 2 der Sensor S2 zugeordnet
Sen-Th9	9	2	Hier wird der Thermostatfunktion 9 der Sensor S2 zugeordnet

Bedienercode			
Bezeichnung	Werkseinstellung	Änderung auf	Bemerkung
Code	0262	0000	Nach erfolgter Einstellung des Reglers, den Bedienercode 0000 eingeben. Hinweis: Die Expertenebene ist ausgeblendet, keine Veränderung von Parameter- und Bilanzwerten mehr möglich

Experte			
Bezeichnung	Werkseinstellung	Änderung auf	Bemerkung
ΔT zu hoch	Ja		Hier können die Meldungen „ΔT zu hoch“ und „Nachtumwälzung“ abgeschaltet werden
Nachtumw	Ja		
Melderelais	Nein		
Meldeeing.	Nein		
Schornst	Nein		

Sensoren		Experte / Sensoren	
CS-Typ	E		Bei angeschlossener Solarzelle, den Solarzellentyp eingeben: A = 1, B = 2, C = 3, D = 4, E = 5, F = 6, G = 7
CS-Abgleich			CS-Abgleich bei nicht angeklebter Solarzelle oder bei Dunkelheit ausführen (mit Drucktaster anwählen)! Sensortyp muss vorher festgelegt worden sein!
CS-Offset		Kontrollwert	Hier wird der Offset nach dem Abgleich der Solarzelle angezeigt
Sensor 1	0,0		Hier können die Messwerte der Sensoren 1 bis 10 mit einem Offset versehen werden (z.B. bei längeren Sensorleitungen) Einstellbereich +/- 5 K (um den hier eingestellten Wert, wird die Temperaturanzeige im Messwertemenü, korrigiert)
⋮			
Sensor 10	0,0		

Relais		Experte / Relais	
Min-Drehz1	30		Hier kann die Minimaldrehzahl der Umwälzpumpen eingestellt werden, bei 100% ist die Drehzahlregelung deaktiviert.
Min-Drehz2	30		
Min-Drehz3	30		

Sprache		Experte / Sprache	
Deutsch			
englisch			
français			
castellano			
italiano			

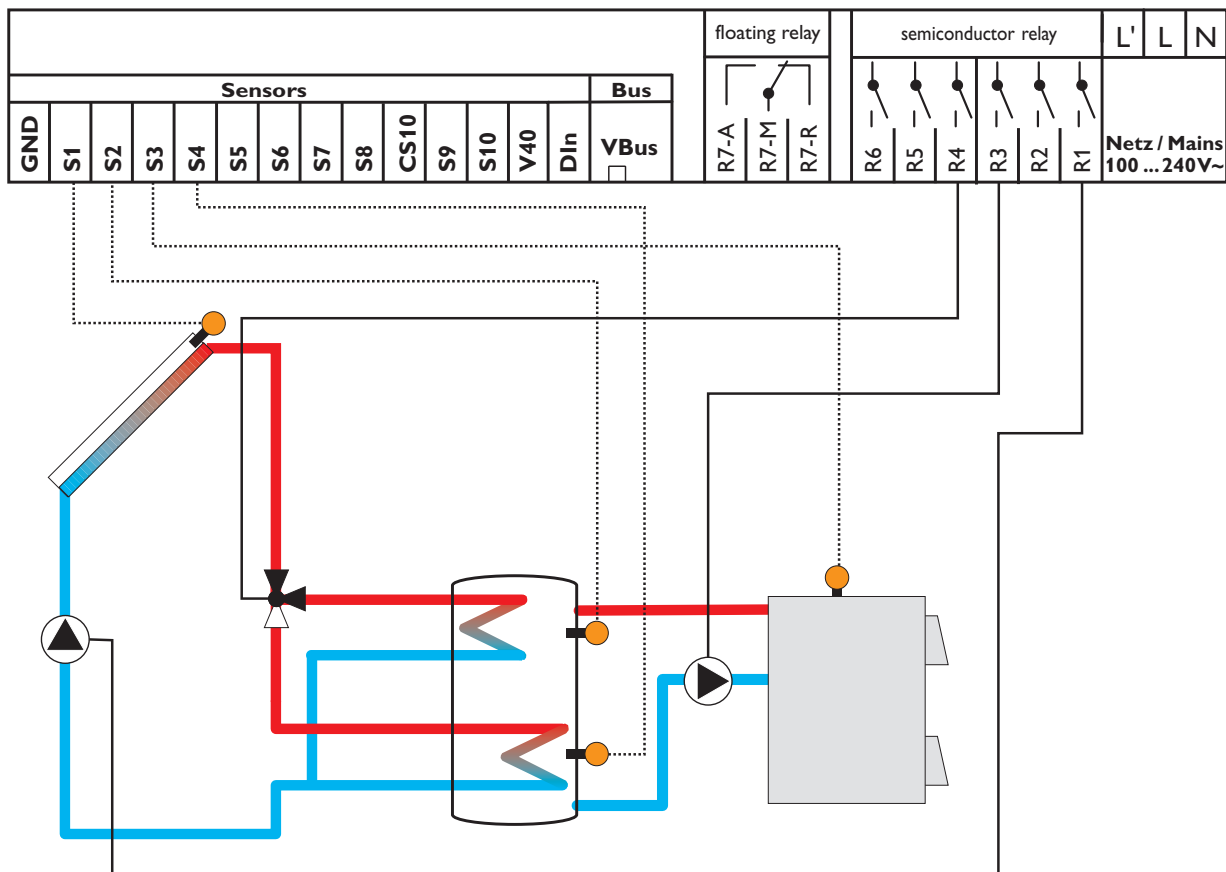
Schema 13

Systembeschreibung:

Der Regler vergleicht die Temperatur an dem Temperaturfühler S1 mit den Temperaturen an S2 und S4. Sind die gemessenen Temperaturdifferenzen größer als die eingestellten Werte für die Einschalttemperaturdifferenzen, so wird die Pumpe (P1) in Betrieb gesetzt und über das Ventil (V1) wird der entsprechende Speicherbereich höchstens

bis zur eingestellten Maximaltemperatur aufgeladen. Die Vorranglogik bewirkt eine vorrangige Beladung des oberen Speicherbereichs.

Über eine weitere Temperaturdifferenzfunktion (S3/S4) wird eine Nachheizung des Speichers durch einen Festbrennstoffkessel realisiert (P2).



Relais-ausgang	Bezeichnung	Bemerkung	Klemmen
Relais 1	P1	Solarpumpe	R1 A
Relais 2			R2 A
Relais 3	P2	Feststoffkesselpumpe	R3 A
Relais 4	V1	3 Wege-Ventil Speicher oben / unten	R4 A
Relais 5			R5 A
Relais 6			R6 A
Relais 7			R7 A
Relais 7			R7 R
Relais 7			R7 M

Sensoreingang	Bezeichnung	Bemerkung	Klemmen
Sen. 1	S1	Kollektor Solar	S1
Sen. 2	S2	Speicher 1 oben,	S2
Sen. 3	S3	Feststoffkessel, Wärmequelle ΔT -Fkt5	S3
Sen. 4	S4	Speicher 1 unten, Solar, Wärmesenke ΔT -Fkt5	S4
Sen. 5			S5
Sen. 6			S6
Sen. 7			S7
Sen. 8			S8
CS10			CS10
Sen. 9			S9
Sen. 10			S10
V40			V40
Din			S11
VBus			VBus

Solar / Optionen			
Bezeichnung	Werkseinstellung	Änderung auf	Bemerkung
Schema	000	013	Hier das ausgewählte Schema einstellen (z.B. Schema 28)
System	1	3	System 3 für einen Kollektor und einen Schichtenspeicher
Hyd.-Typ	1		
SP2 ein	Ja		

Solar / Einstellwerte			
Bezeichnung	Werkseinstellung	Änderung auf	Bemerkung
Tspmax	60		Hier gewünschte Speichermaximaltemperatur für Speicher 1 oben einstellen
Tsp2max	60		Hier gewünschte Speichermaximaltemperatur für Speicher 1 unten einstellen
ΔT_{ein}	5,0		Hier gewünschte Einschalttemperaturdifferenz für Speicher 1 oben einstellen
ΔT_{aus}	3,0		Hier gewünschte Ausschalttemperaturdifferenz für Speicher 1 oben einstellen
ΔT_{soll}	10,0		Hier gewünschte Solltemperaturdifferenz für Speicher 1 oben einstellen. Bei Erreichen der eingestellten Temperaturdifferenz wird die Drehzahl um 10% erhöht
ΔT_{2ein}	5,0		Hier gewünschte Einschalttemperaturdifferenz für Speicher 1 unten einstellen
ΔT_{2aus}	3,0		Hier gewünschte Ausschalttemperaturdifferenz für Speicher 1 unten einstellen
ΔT_{2soll}	10,0		Hier gewünschte Solltemperaturdifferenz für Speicher 1 unten einstellen. Bei Erreichen der eingestellten Temperaturdifferenz wird die Drehzahl um 10% erhöht
Vorrang Sp1	1		Vorrang Speicher 1 oben
Vorrang Sp2	2		Nachrang Speicher 1 unten
Tkolnot	130		Soll die Kollektornotabschaltung nicht einsetzen, diesen Wert auf 200°C einstellen

Solar / Experte			
Bezeichnung	Werkseinstellung	Änderung auf	Bemerkung
TKolmin	10		Hier kann eine Minimaltemperatur für den Kollektor eingestellt werden
ΔT_{-Spmax}	2,0		Hier kann die Hysterese für die Speichermaximalbegrenzung des Speicher 1 oben geändert werden
$\Delta T_{-Sp2max}$	2,0		Hier kann die Hysterese für die Speichermaximalbegrenzung des Speicher 1 unten geändert werden
t-st	2		Hier kann die Pendelstopzeit für die Vorranglogik geändert werden (siehe Anhang Vorranglogik)
t-umw	15		Hier kann die Pendellaufzeit für die Vorranglogik geändert werden (siehe Anhang Vorranglogik)
ΔT_{-Kol}	2		Hier kann der Kollektoranstieg in der Pendelstopzeit für die Vorranglogik geändert werden (siehe Anhang Vorranglogik)
Regelung	Solar / Experte / Regelung		

Anlage / Optionen			
Bezeichnung	Werkseinstellung	Änderung auf	Bemerkung
Thermo. 1	Nein	Ja	Thermostatfunktion (Minimalbegrenzung) für den Feststoffkessel
Thermo. 2	Nein	Ja	Thermostatfunktion (Maximalbegrenzung) für den Speicher
ΔT_{-Fkt5}	Nein	Ja	Differenzfunktion für den Feststoffkessel
Schaltuhr 1	Nein		Hier kann eine Schaltuhr für Funktionsblock 1 aktiviert werden (Thermo. 1 / 2 und ΔT_{-Fkt5})

Anlage / Einstellwerte			
Bezeichnung	Werkseinstellung	Änderung auf	Bemerkung
Datum	01.01.2006		Hier das aktuelle Datum einstellen
Uhrzeit	12:01		Hier die aktuelle Uhrzeit einstellen
Th1ein	40	60	Einschalttemperatur (Minimalbegrenzung) für die Pumpe Feststoffkessel
Th1aus	45	58	Ausschalttemperatur für die Pumpe Feststoffkessel
Th2ein	40	55	Einschalttemperatur für die Pumpe Feststoffkessel
Th2aus	45	60	Ausschalttemperatur (Maximalbegrenzung) für die Pumpe Feststoffkessel
ΔT_{5ein}	5,0		Einschaltdifferenz für die Pumpe Feststoffkessel
ΔT_{5aus}	3,0		Ausschaltdifferenz für die Pumpe Feststoffkessel

Schaltuhr 1			
Siehe unter Anlage / Einstellwerte / Schaltuhr 1			
Anlage / Experte			
Bezeichnung	Werkseinstellung	Änderung auf	Bemerkung
Sen-Th1	3	Wert nicht verändern, da Sensor bereits korrekt zugewiesen ist	
Sen-Th2	4		
Sen1- ΔT 5Fkt	3		
Sen2- ΔT 5Fkt	4		

Bedienercode			
Bezeichnung	Werkseinstellung	Änderung auf	Bemerkung
Code	0262	0000	Nach erfolgter Einstellung des Reglers, den Bedienercode 0000 eingeben. Hinweis: Die Expertenebene ist ausgeblendet, keine Veränderung von Parameter- und Bilanzwerten mehr möglich

Experte			
Bezeichnung	Werkseinstellung	Änderung auf	Bemerkung
ΔT zu hoch	Ja		Hier können die Meldungen „ ΔT zu hoch“ und „Nachtumwälzung“ abgeschaltet werden
Nachtumw	Ja		
Melderelais	Nein		
Meldeeing.	Nein		
Schornst	Nein		
Sensoren			
Experte / Sensoren			
CS-Typ	E		Bei angeschlossener Solarzelle, den Solarzellentyp eingeben: A = 1, B = 2, C = 3, D = 4, E = 5, F = 6, G = 7
CS-Abgleich			CS-Abgleich bei nicht angeklebter Solarzelle oder bei Dunkelheit ausführen (mit Drucktaster anwählen)! Sensortyp muss vorher festgelegt worden sein!
CS-Offset		Kontrollwert	Hier wird der Offset nach dem Abgleich der Solarzelle angezeigt
Sensor 1	0,0		Hier können die Messwerte der Sensoren 1 bis 10 mit einem Offset versehen werden (z.B. bei längeren Sensorleitungen) Einstellbereich +/- 5 K (um den hier eingestellten Wert, wird die Temperaturanzeige im Messwertemenü, korrigiert)
...			
Sensor 10	0,0		
Relais			
Experte / Relais			
Min-Drehz1	30		Hier kann die Minimaldrehzahl der Umwälzpumpen eingestellt werden, bei 100% ist die Drehzahlregelung deaktiviert.
Min-Drehz2	30		
Min-Drehz3	30		
Sprache			
Experte / Sprache			
Deutsch			
englisch			
français			
castellano			
italiano			

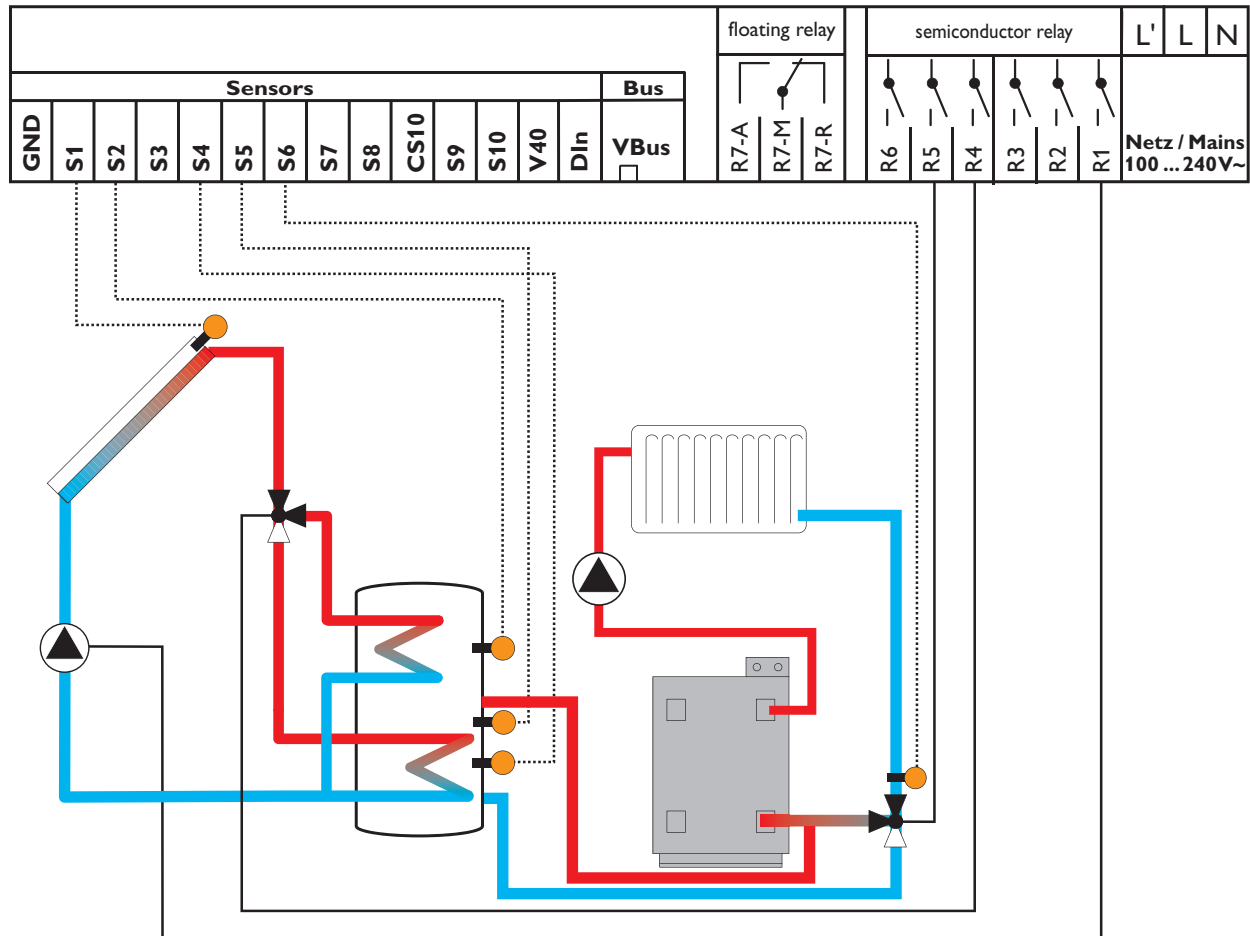
Schema 14

Systembeschreibung:

Der Regler vergleicht die Temperatur an dem Temperaturfühler S1 mit den Temperaturen an S2 und S4. Sind die gemessenen Temperaturdifferenzen größer als die eingestellten Werte für die Einschalttemperaturdifferenzen, so wird die Pumpe (P1) in Betrieb gesetzt und über das Ventil (V1) wird der entsprechende Speicherbereich höchstens

bis zur eingestellten Maximaltemperatur aufgeladen. Die Vorranglogik bewirkt eine vorrangige Beladung des oberen Speicherbereichs.

Über eine weitere Temperaturdifferenzfunktion (S5-Wärmequelle/S6-Wärmesenke) wird eine Heizkreis-Rücklaufanhebung (Heizkreisunterstützung) über V2 realisiert.



Relaisausgang	Bezeichnung	Bemerkung	Klemmen
Relais 1	P1	Solarpumpe	R1 A
Relais 2			R2 A
Relais 3			R3 A
Relais 4	V1	3 Wege-Ventil Speicher oben / unten	R4 A
Relais 5	V2	3 Wege-Ventil Rücklaufanhebung	R5 A
Relais 6			R6 A
Relais 7			R7 A
Relais 7			R7 R
Relais 7			R7 M

Sensoreingang	Bezeichnung	Bemerkung	Klemmen
Sen. 1	S1	Kollektor Solar	S1
Sen. 2	S2	Speicher 1 oben, Solar	S2
Sen. 3			S3
Sen. 4	S4	Speicher 1 unten, Solar	S4
Sen. 5	S5	Speicher Mitte, Rücklaufanhebung	S5
Sen. 6	S6	Heizungsrücklauf, Rücklaufanhebung	S6
Sen. 7			S7
Sen. 8			S8
CS10			CS10
Sen. 9			S9
Sen. 10			S10
V40			V40
Din			S11
VBus			VBus

Solar / Optionen			
Bezeichnung	Werkseinstellung	Änderung auf	Bemerkung
Schema	000	014	Hier das ausgewählte Schema einstellen (z.B. Schema 28)
System	1	3	System 3 für einen Kollektor und einen Schichtenspeicher
Hyd.-Typ	1		
SP2 ein	Ja		

Solar / Einstellwerte			
Bezeichnung	Werkseinstellung	Änderung auf	Bemerkung
Tspmax	60		Hier gewünschte Speichermaximaltemperatur für Speicher 1 oben einstellen
Tsp2max	60		Hier gewünschte Speichermaximaltemperatur für Speicher 1 unten einstellen
ΔT_{ein}	5,0		Hier gewünschte Einschalttemperaturdifferenz für Speicher 1 oben einstellen
ΔT_{aus}	3,0		Hier gewünschte Ausschalttemperaturdifferenz für Speicher 1 oben einstellen
ΔT_{soll}	10,0		Hier gewünschte Solltemperaturdifferenz für Speicher 1 einstellen. Bei Erreichen der eingestellten Temperaturdifferenz wird die Drehzahl um 10% erhöht
ΔT_{2ein}	5,0		Hier gewünschte Einschalttemperaturdifferenz für Speicher 1 unten einstellen
ΔT_{2aus}	3,0		Hier gewünschte Ausschalttemperaturdifferenz für Speicher 1 unten einstellen
ΔT_{2soll}	10,0		Hier gewünschte Solltemperaturdifferenz für Speicher 1 unten einstellen. Bei Erreichen der eingestellten Temperaturdifferenz wird die Drehzahl um 10% erhöht
Vorrang Sp1	1		Vorrang Speicher 1 oben
Vorrang Sp2	2		Nachrang Speicher 1 unten
Tkolnot	130		Soll die Kollektornotabschaltung nicht einsetzen, diesen Wert auf 200°C einstellen

Solar / Experte			
Bezeichnung	Werkseinstellung	Änderung auf	Bemerkung
TKolmin	10		Hier kann eine Minimaltemperatur für den Kollektor eingestellt werden
ΔT -Spmax	2,0		Hier kann die Hysterese für die Speichermaximalbegrenzung des Speicher 1 oben geändert werden
ΔT -Sp2max	2,0		Hier kann die Hysterese für die Speichermaximalbegrenzung des Speicher 1 unten geändert werden
t-st	2		Hier kann die Pendelstopzeit für die Vorranglogik geändert werden (siehe Anhang Vorranglogik)
t-umw	15		Hier kann die Pendellaufzeit für die Vorranglogik geändert werden (siehe Anhang Vorranglogik)
ΔT -Kol	2		Hier kann der Kollektoranstieg in der Pendelstopzeit für die Vorranglogik geändert werden (siehe Anhang Vorranglogik)

Anlage / Optionen			
Bezeichnung	Werkseinstellung	Änderung auf	Bemerkung
ΔT -Fkt7	Nein	Ja	Differenzfunktion für die Rücklaufanhebung

Anlage / Einstellwerte			
Bezeichnung	Werkseinstellung	Änderung auf	Bemerkung
Datum	01.01.2006		Hier das aktuelle Datum einstellen
Uhrzeit	12:01		Hier die aktuelle Uhrzeit einstellen
ΔT_{7ein}	5,0		Einschaltdifferenz für die Rücklaufanhebung
ΔT_{7aus}	3,0		Ausschaltdifferenz für die Rücklaufanhebung

Anlage / Experte			
Bezeichnung	Werkseinstellung	Änderung auf	Bemerkung
Sen1- ΔT Fkt	5	Wert nicht verändern, da Sensor bereits korrekt zugewiesen ist	
Sen2- ΔT Fkt	6		

Bedienercode			
Bezeichnung	Werkseinstellung	Änderung auf	Bemerkung
Code	0262	0000	Nach erfolgter Einstellung des Reglers, den Bedienercode 0000 eingeben. Hinweis: Die Expertenebene ist ausgeblendet, keine Veränderung von Parameter- und Bilanzwerten mehr möglich

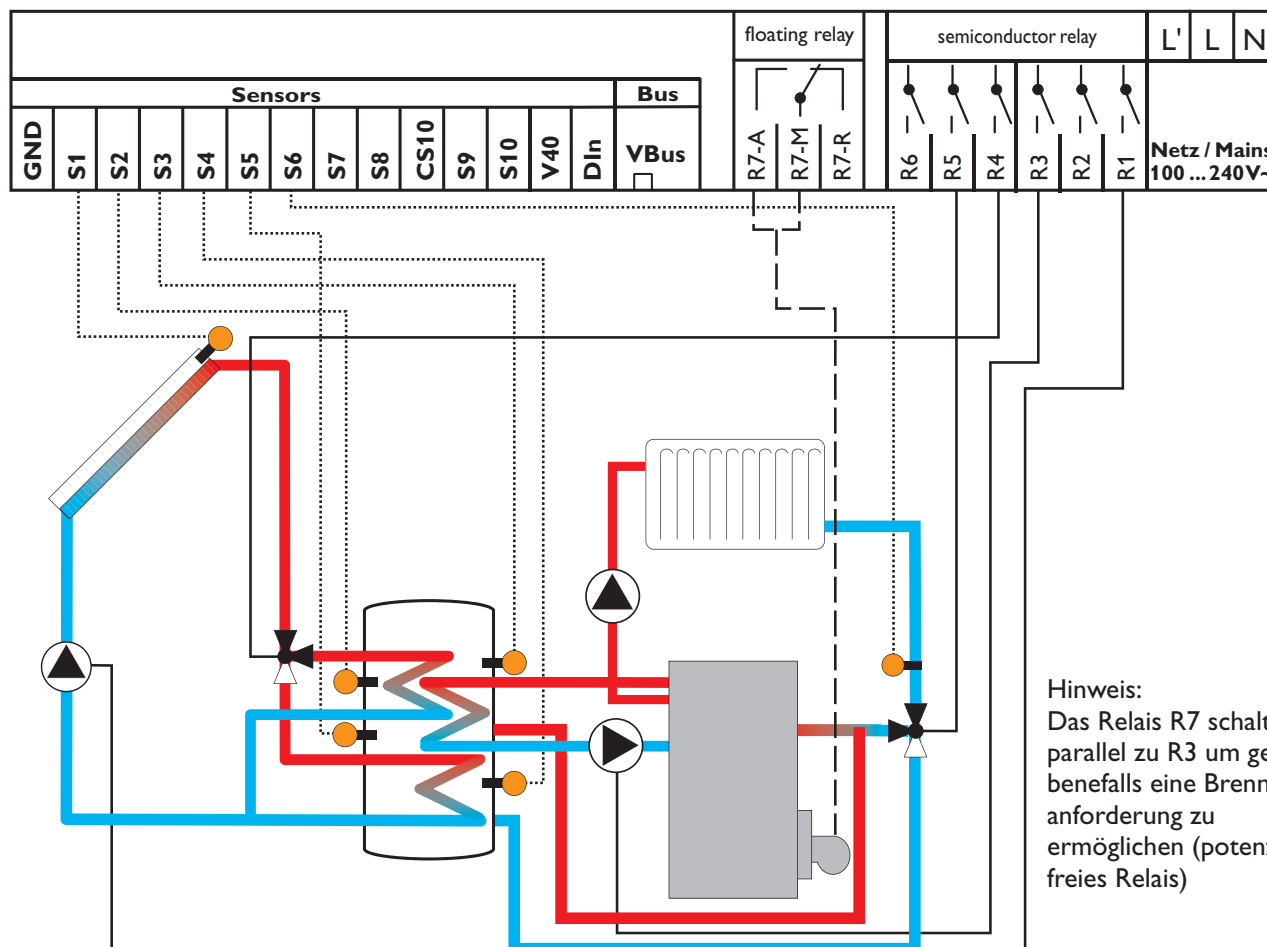
Experte			
Bezeichnung	Werkseinstellung	Änderung auf	Bemerkung
ΔT zu hoch	Ja		Hier können die Meldungen „ ΔT zu hoch“ und „Nachtumwälzung“ abgeschaltet werden
Nachtumw	Ja		
Melderelais	Nein		
Meldeeing.	Nein		
Schornst	Nein		
Sensoren		Experte / Sensoren	
CS-Typ	E		Bei angeschlossener Solarzelle, den Solarzellentyp eingeben: A = 1, B = 2, C = 3, D = 4, E = 5, F = 6, G = 7
CS-Abgleich			CS-Abgleich bei nicht angeklebter Solarzelle oder bei Dunkelheit ausführen (mit Drucktaster anwählen)! Sensortyp muss vorher festgelegt worden sein!
CS-Offset		Kontrollwert	Hier wird der Offset nach dem Abgleich der Solarzelle angezeigt
Sensor 1	0,0		Hier können die Messwerte der Sensoren 1 bis 10 mit einem Offset versehen werden (z.B. bei längeren Sensorleitungen) Einstellbereich +/- 5 K (um den hier eingestellten Wert, wird die Temperaturanzeige im Messwertemenü, korrigiert)
...			
Sensor 10	0,0		
Relais		Experte / Relais	
Min-Drehz1	30		Hier kann die Minimaldrehzahl der Umwälzpumpen eingestellt werden, bei 100% ist die Drehzahlregelung deaktiviert.
Min-Drehz2	30		
Min-Drehz3	30		
Sprache		Experte / Sprache	
Deutsch			
englisch			
français			
castellano			
italiano			

Schema 15 Systembeschreibung:

Der Regler vergleicht die Temperatur an dem Temperaturfühler S1 mit den Temperaturen an S2 und S4. Sind die gemessenen Temperaturdifferenzen größer als die eingestellten Werte für die Einschalttemperaturdifferenzen, so wird die Pumpe (P1) in Betrieb gesetzt und über das Ventil (V1) wird der entsprechende Speicherbereich höchstens bis zur eingestellten Maximaltemperatur aufgeladen. Die

Vorranglogik bewirkt eine vorrangige Beladung des oberen Speicherbereichs.

Über eine weitere Temperaturdifferenzfunktion (S5-Wärmequelle/S6-Wärmesenke) wird eine Heizkreis-Rücklaufanhebung (Heizkreisunterstützung) über V2 realisiert sowie über eine Thermostatfunktion (S3) eine Brauchwassernachheizung (P2).



Hinweis:
Das Relais R7 schaltet parallel zu R3 um gegebenenfalls eine Brenneranforderung zu ermöglichen (potenzialfreies Relais)

Relaisausgang	Bezeichnung	Bemerkung	Klemmen
Relais 1	P1	Solarpumpe	R1 A
Relais 2			R2 A
Relais 3	P2	Kesselpumpe	R3 A
Relais 4	V1	3 Wege-Ventil Speicher oben / unten	R4 A
Relais 5	V2	3 Wege-Ventil Rücklaufanhebung	R5 A
Relais 6			R6 A
Relais 7	Kesselanforderung	Potenzialfreier Kontakt	R7 A
Relais 7			R7 R
Relais 7	Kesselanforderung	Potenzialfreier Kontakt	R7 M

Sensoreingang	Bezeichnung	Bemerkung	Klemmen
Sen. 1	S1	Kollektor Solar	S1
Sen. 2	S2	Speicher 1 oben, Solar	S2
Sen. 3	S3	Kessel, Nachheizung	S3
Sen. 4	S4	Speicher 1 unten, Solar	S4
Sen. 5	S5	Speicher Mitte, Rücklaufanhebung	S5
Sen. 6	S6	Heizungsrücklauf, Rücklaufanhebung	S6
Sen. 7			S7
Sen. 8			S8
CS10			CS10
Sen. 9			S9
Sen. 10			S10
V40			V40
Din			S11
VBus			VBus

Solar / Optionen			
Bezeichnung	Werkseinstellung	Änderung auf	Bemerkung
Schema	000	015	Hier das ausgewählte Schema einstellen (z.B. Schema 28)
System	1	3	System 3 für einen Kollektor und einen Schichtenspeicher
Hyd.-Typ	1		
SP2 ein	Ja		

Solar / Einstellwerte			
Bezeichnung	Werkseinstellung	Änderung auf	Bemerkung
Tspmax	60		Hier gewünschte Speichermaximaltemperatur für Speicher 1 oben einstellen
Tsp2max	60		Hier gewünschte Speichermaximaltemperatur für Speicher 1 unten einstellen
ΔT_{ein}	5,0		Hier gewünschte Einschalttemperaturdifferenz für Speicher 1 oben einstellen
ΔT_{aus}	3,0		Hier gewünschte Ausschalttemperaturdifferenz für Speicher 1 oben einstellen
ΔT_{soll}	10,0		Hier gewünschte Solltemperaturdifferenz für Speicher 1 einstellen. Bei Erreichen der eingestellten Temperaturdifferenz wird die Drehzahl um 10% erhöht
ΔT_{2ein}	5,0		Hier gewünschte Einschalttemperaturdifferenz für Speicher 1 unten einstellen
ΔT_{2aus}	3,0		Hier gewünschte Ausschalttemperaturdifferenz für Speicher 1 unten einstellen
ΔT_{2soll}	10,0		Hier gewünschte Solltemperaturdifferenz für Speicher 1 unten einstellen. Bei Erreichen der eingestellten Temperaturdifferenz wird die Drehzahl um 10% erhöht
Vorrang Sp1	1		Vorrang Speicher 1 oben
Vorrang Sp2	2		Nachrang Speicher 1 unten
Tkolnot	130		Soll die Kollektornotabschaltung nicht einsetzen, diesen Wert auf 200°C einstellen

Solar / Experte			
Bezeichnung	Werkseinstellung	Änderung auf	Bemerkung
TKolmin	10		Hier kann eine Minimaltemperatur für den Kollektor eingestellt werden
ΔT_{-Spmax}	2,0		Hier kann die Hysterese für die Speichermaximalbegrenzung des Speicher 1 oben geändert werden
$\Delta T_{-Sp2max}$	2,0		Hier kann die Hysterese für die Speichermaximalbegrenzung des Speicher 1 unten geändert werden
t-st	2		Hier kann die Pendelstopzeit für die Vorranglogik geändert werden (siehe Anhang Vorranglogik)
t-umw	15		Hier kann die Pendellaufzeit für die Vorranglogik geändert werden (siehe Anhang Vorranglogik)
ΔT_{-Kol}	2		Hier kann der Kollektoranstieg in der Pendelstopzeit für die Vorranglogik geändert werden (siehe Anhang Vorranglogik)
Regelung	Solar / Experte / Regelung		

Anlage / Optionen			
Bezeichnung	Werkseinstellung	Änderung auf	Bemerkung
Thermo. 1	Nein	Ja	Thermostatfunktion für die Nachheizung
Schaltuhr 1	Nein		Hier kann eine Schaltuhr für Funktionsblock 1 aktiviert werden (Thermo. 1 / 2 und ΔT_{-Fkt5})
ΔT_{-Fkt7}	Nein	Ja	Differenzfunktion für die Rücklaufanhebung
Thermo. 9	Nein	Ja	Thermostatfunktion für die Nachheizung (Kesselanforderung)
Schaltuhr 5	Nein		Hier kann eine Schaltuhr für Funktionsblock 5 aktiviert werden (Thermo. 9 / 10 und ΔT_{-Fkt9})

Anlage / Einstellwerte			
Bezeichnung	Werkseinstellung	Änderung auf	Bemerkung
Datum	01.01.2006		Hier das aktuelle Datum einstellen
Uhrzeit	12:01		Hier die aktuelle Uhrzeit einstellen
Th1ein	40	55	Einschalttemperatur für die Nachheizung
Th1aus	45	60	Ausschaltemperatur (Maximalbegrenzung) für die Nachheizung
Schaltuhr 1	Siehe unter Anlage / Einstellwerte / Schaltuhr 1		
ΔT7ein	5,0		Einschalt Differenz für die Rücklaufanhebung
ΔT7aus	3,0		Ausschaltdifferenz für die Rücklaufanhebung
Th9ein	40	55	Einschalt Differenz für die Kesselanforderung
Th9aus	45	60	Ausschaltdifferenz für die Kesselanforderung
Schaltuhr 5	Siehe unter Anlage / Einstellwerte / Schaltuhr 5		

Anlage / Experte			
Bezeichnung	Werkseinstellung	Änderung auf	Bemerkung
Sen-Th1	3	Wert nicht verändern, da Sensor bereits korrekt zugewiesen	
Sen1-ΔT7Fkt	5		
Sen2-ΔT7Fkt	6		
Sen-Th9	9	3	Hier wird der Thermostatfunktion 9 der Sensor S3 zugeordnet

Bedienercode			
Bezeichnung	Werkseinstellung	Änderung auf	Bemerkung
Code	0262	0000	Nach erfolgter Einstellung des Reglers, den Bedienercode 0000 eingeben. Hinweis: Die Expertenebene ist ausgeblendet, keine Veränderung von Parameter- und Bilanzwerten mehr möglich

Experte			
Bezeichnung	Werkseinstellung	Änderung auf	Bemerkung
ΔT zu hoch	Ja		Hier können die Meldungen „ΔT zu hoch“ und „Nachtumwälzung“ abgeschaltet werden
Nachtumw	Ja		
Melderelais	Nein		
Meldeeing.	Nein		
Schornst	Nein		
Sensoren	Experte / Sensoren		
CS-Typ	E		Bei angeschlossener Solarzelle, den Solarzellentyp eingeben: A = 1, B = 2, C = 3, D = 4, E = 5, F = 6, G = 7
CS-Abgleich			CS-Abgleich bei nicht angeklebter Solarzelle oder bei Dunkelheit ausführen (mit Drucktaster anwählen)! Sensortyp muss vorher festgelegt worden sein!
CS-Offset		Kontrollwert	Hier wird der Offset nach dem Abgleich der Solarzelle angezeigt
Sensor 1	0,0		Hier können die Messwerte der Sensoren 1 bis 10 mit einem Offset versehen werden (z.B. bei längeren Sensorleitungen) Einstellbereich +/- 5 K (um den hier eingestellten Wert, wird die Temperaturanzeige im Messwertemenü, korrigiert)
Sensor 10	0,0		
Relais	Experte / Relais		
Min-Drehz1	30		Hier kann die Minimaldrehzahl der Umwälzpumpen eingestellt werden, bei 100% ist die Drehzahlregelung deaktiviert.
Min-Drehz2	30		
Min-Drehz3	30		
Sprache	Experte / Sprache		
Deutsch			
englisch			
français			
castellano			
italiano			

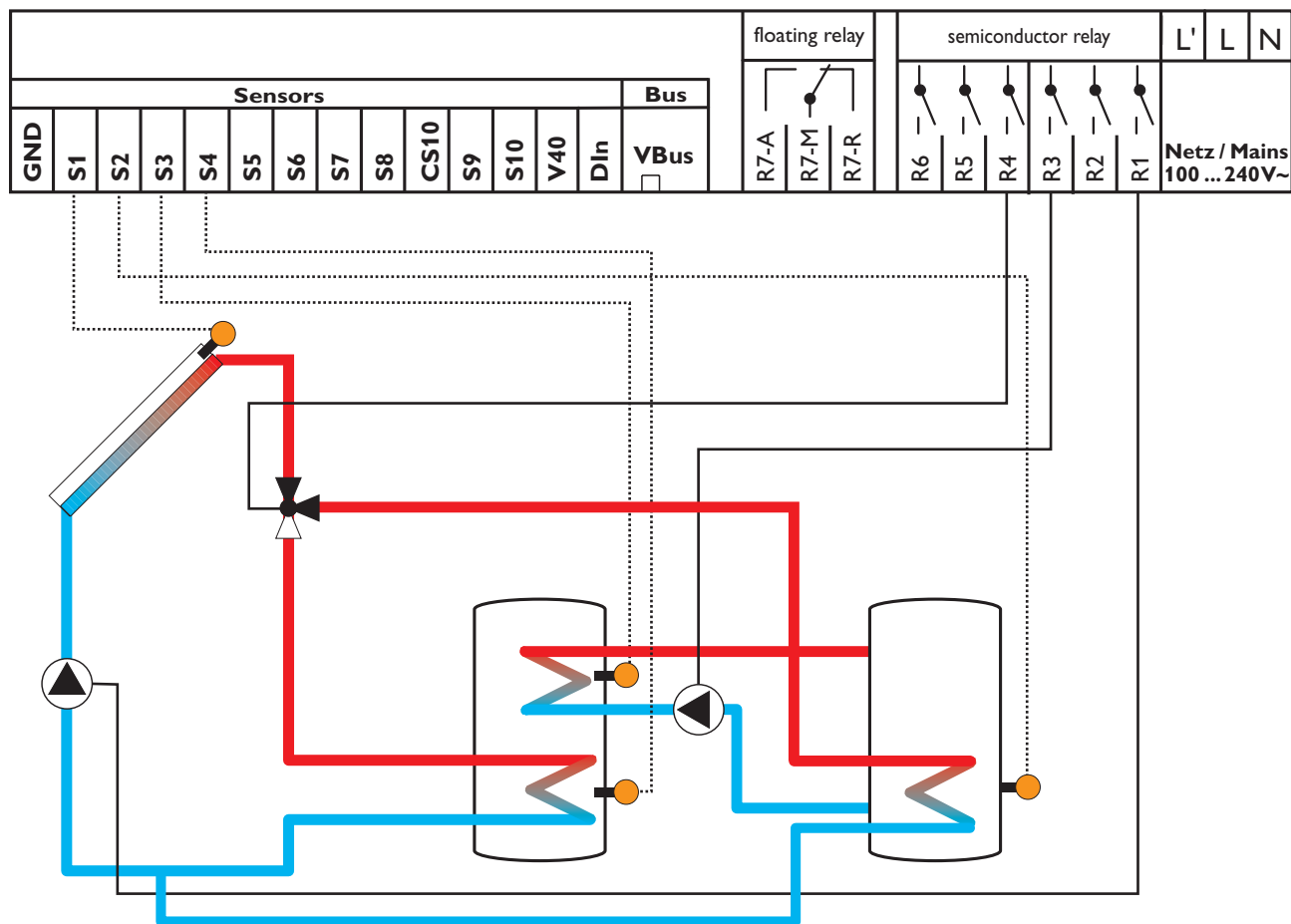
Schema 16

Systembeschreibung:

Der Regler vergleicht die Temperatur an dem Temperaturfühler S1 mit den Temperaturen an S2 und S4. Sind die gemessenen Temperaturdifferenzen größer als die eingestellten Werte für die Einschalttemperaturdifferenzen, so wird die Pumpe (P1) in Betrieb gesetzt und über das Ventil (V1) wird

der entsprechende Speicher höchstens bis zur eingestellten Maximaltemperatur aufgeladen.

Über eine weitere Temperaturdifferenzfunktion (S3-Wärmequelle/S2-Wärmesenke) wird eine Wärmeaustauschregelung zu Speicher 1 realisiert (P2).



Relais-ausgang	Bezeichnung	Bemerkung	Klemmen
Relais 1	P1	Solarpumpe	R1 A
Relais 2			R2 A
Relais 3	P2	Wärmeaustauschpumpe	R3 A
Relais 4	V1	3 Wege-Ventil Speicher oben / unten	R4 A
Relais 5			R5 A
Relais 6			R6 A
Relais 7			R7 A
Relais 7			R7 R
Relais 7			R7 M

Sensor-eingang	Bezeichnung	Bemerkung	Klemmen
Sen. 1	S1	Kollektor Solar	S1
Sen. 2	S2	Speicher 1 unten, Solar	S2
Sen. 3	S3	Speicher 2 oben, Wärmeaustausch	S3
Sen. 4	S4	Speicher 2 unten, Solar	S4
Sen. 5			S5
Sen. 6			S6
Sen. 7			S7
Sen. 8			S8
CS10			CS10
Sen. 9			S9
Sen. 10			S10
V40			V40
Din			S11
VBus			VBus

Solar / Optionen			
Bezeichnung	Werkseinstellung	Änderung auf	Bemerkung
Schema	000	016	Hier das ausgewählte Schema einstellen (z.B. Schema 28)
System	1	3	System 3 für einen Kollektor und zwei Speicher
Hyd.-Typ	1		
SP2 ein	Ja		

Solar / Einstellwerte			
Bezeichnung	Werkseinstellung	Änderung auf	Bemerkung
Tspmax	60		Hier gewünschte Speichermaximaltemperatur für Speicher 1 unten einstellen
Tsp2max	60		Hier gewünschte Speichermaximaltemperatur für Speicher 2 unten einstellen
ΔT_{ein}	5,0		Hier gewünschte Einschalttemperaturdifferenz für Speicher 1 einstellen
ΔT_{aus}	3,0		Hier gewünschte Ausschalttemperaturdifferenz für Speicher 1 einstellen
ΔT_{soll}	10,0		Hier gewünschte Solltemperaturdifferenz für Speicher 1 unten einstellen. Bei Erreichen der eingestellten Temperaturdifferenz wird die Drehzahl um 10% erhöht
ΔT_{2ein}	5,0		Hier gewünschte Einschalttemperaturdifferenz für Speicher 2 unten einstellen
ΔT_{2aus}	3,0		Hier gewünschte Ausschalttemperaturdifferenz für Speicher 2 unten einstellen
ΔT_{2soll}	10,0		Hier gewünschte Solltemperaturdifferenz für Speicher 2 unten einstellen. Bei Erreichen der eingestellten Temperaturdifferenz wird die Drehzahl um 10% erhöht
Vorrang Sp1	1		Vorrang Speicher 1 unten
Vorrang Sp2	2		Nachrang Speicher 2 unten
Tkolnot	130		Soll die Kollektornotabschaltung nicht einsetzen, diesen Wert auf 200°C einstellen

Solar / Experte			
Bezeichnung	Werkseinstellung	Änderung auf	Bemerkung
TKolmin	10		Hier kann eine Minimaltemperatur für den Kollektor eingestellt werden
ΔT -Spmax	2,0		Hier kann die Hysterese für die Speichermaximalbegrenzung des Speicher 1 unten geändert werden
ΔT -Sp2max	2,0		Hier kann die Hysterese für die Speichermaximalbegrenzung des Speicher 2 unten geändert werden
t-st	2		Hier kann die Pendelstopzeit für die Vorranglogik geändert werden (siehe Anhang Vorranglogik)
t-umw	15		Hier kann die Pendellaufzeit für die Vorranglogik geändert werden (siehe Anhang Vorranglogik)
ΔT -Kol	2		Hier kann der Kollektoranstieg in der Pendelstopzeit für die Vorranglogik geändert werden (siehe Anhang Vorranglogik)
Regelung	Solar / Experte / Regelung		

Anlage / Optionen			
Bezeichnung	Werkseinstellung	Änderung auf	Bemerkung
Thermo. 2	Nein	Ja	Thermostatfunktion (Maximalbegrenzung) für den Wärmeaustausch
ΔT -Fkt5	Nein	Ja	Differenzfunktion für den Wärmeaustausch
Schaltuhr 1	Nein		Hier kann eine Schaltuhr für Funktionsblock 1 aktiviert werden (Thermo. 1 / 2 und ΔT -Fkt5)

Anlage / Einstellwerte			
Bezeichnung	Werkseinstellung	Änderung auf	Bemerkung
Datum	01.01.2006		Hier das aktuelle Datum einstellen
Uhrzeit	12:01		Hier die aktuelle Uhrzeit einstellen
Th2ein	40	55	Einschalttemperatur für die Wärmeaustauschpumpe
Th2aus	45	60	Ausschalttemperatur (Maximalbegrenzung) für die Wärmeaustauschpumpe
ΔT_{5ein}	5,0		Einschaltdifferenz für die Pumpe Wärmeaustauschpumpe
ΔT_{5aus}	3,0		Ausschaltdifferenz für die Pumpe Wärmeaustauschpumpe
Schaltuhr 1	Siehe unter Anlage / Einstellwerte / Schaltuhr 1		

Anlage / Experte			
Bezeichnung	Werkseinstellung	Änderung auf	Bemerkung
Sen-Th2	4	2	Hier wird der Thermostatfunktion 2 der Sensor S2 zugeordnet
Sen1- Δ T5Fkt	3	Wert nicht verändern, da Sensor bereits korrekt zugewiesen ist	
Sen2- Δ T5Fkt	4	2	Hier wird dem Wärmesenkenfühler der Differenzfunktion 5 der Sensor S2 zugeordnet

Bedienercode			
Bezeichnung	Werkseinstellung	Änderung auf	Bemerkung
Code	0262	0000	Nach erfolgter Einstellung des Reglers, den Bedienercode 0000 eingeben. Hinweis: Die Expertenebene ist ausgeblendet, keine Veränderung von Parameter- und Bilanzwerten mehr möglich

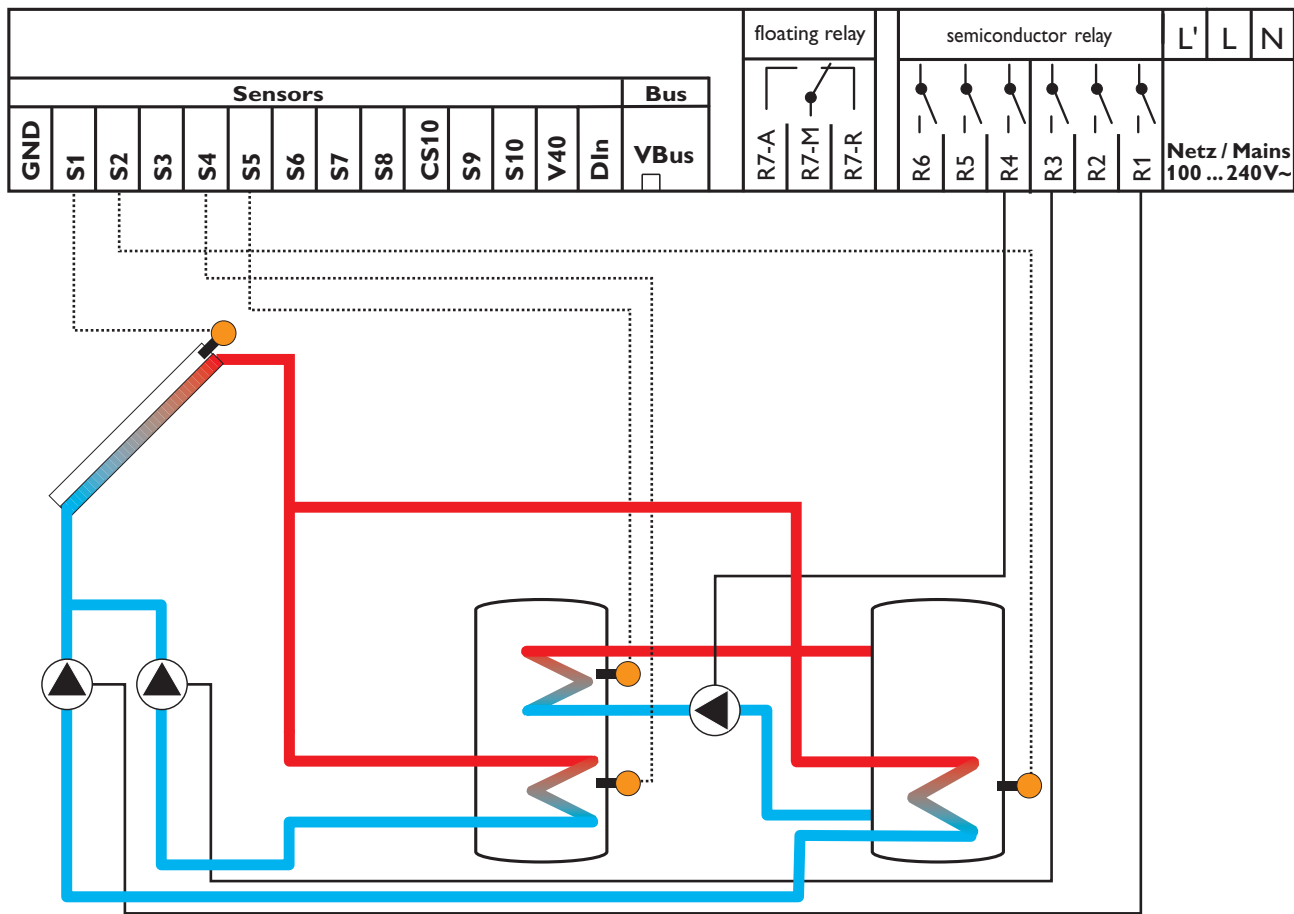
Experte			
Bezeichnung	Werkseinstellung	Änderung auf	Bemerkung
Δ T zu hoch	Ja		Hier können die Meldungen „ Δ T zu hoch“ und „Nachtumwälzung“ abgeschaltet werden
Nachtumw	Ja		
Melderelais	Nein		
Meldeeing.	Nein		
Schornst	Nein		
Sensoren		Experte / Sensoren	
CS-Typ	E		Bei angeschlossener Solarzelle, den Solarzellentyp eingeben: A = 1, B = 2, C = 3, D = 4, E = 5, F = 6, G = 7
CS-Abgleich			CS-Abgleich bei nicht angeklebter Solarzelle oder bei Dunkelheit ausführen (mit Drucktaster anwählen)! Sensortyp muss vorher festgelegt worden sein!
CS-Offset		Kontrollwert	Hier wird der Offset nach dem Abgleich der Solarzelle angezeigt
Sensor 1	0,0		Hier können die Messwerte der Sensoren 1 bis 10 mit einem Offset versehen werden (z.B. bei längeren Sensorleitungen) Einstellbereich +/- 5 K (um den hier eingestellten Wert, wird die Temperaturanzeige im Messwertemenü, korrigiert)
...			
Sensor 10	0,0		
Relais		Experte / Relais	
Min-Drehz1	30		Hier kann die Minimaldrehzahl der Umwälzpumpen eingestellt werden, bei 100% ist die Drehzahlregelung deaktiviert.
Min-Drehz2	30		
Min-Drehz3	30		
Sprache		Experte / Sprache	
Deutsch			
englisch			
français			
castellano			
italiano			

Schema 17

Systembeschreibung:

Der Regler vergleicht die Temperatur an dem Temperaturfühler S1 mit den Temperaturen an S2 und S4. Sind die gemessenen Temperaturdifferenzen größer als die eingestellten Werte für die Einschalttemperaturdifferenzen, so wird die Pumpe (P1 oder P2) in Betrieb gesetzt und der entsprechende Speicher höchstens

bis zur eingestellten Maximaltemperatur aufgeladen. Über eine weitere Temperaturdifferenzfunktion (S5-Wärmequelle/S2-Wärmesenke) wird eine Wärmeaustauschregelung von Speicher 2 zu Speicher 1 realisiert (P3).



Relais-ausgang	Bezeichnung	Bemerkung	Klemmen
Relais 1	P1	Solarpumpe Speicher 1	R1 A
Relais 2			R2 A
Relais 3	P2	Solarpumpe Speicher 2	R3 A
Relais 4	P3	Wärmeaustauschpumpe	R4 A
Relais 5			R5 A
Relais 6			R6 A
Relais 7			R7 A
Relais 7			R7 R
Relais 7			R7 M

Sensoreingang	Bezeichnung	Bemerkung	Klemmen
Sen. 1	S1	Kollektor Solar	S1
Sen. 2	S2	Speicher 1 unten, Solar	S2
Sen. 3			S3
Sen. 4	S4	Speicher 2 unten, Solar	S4
Sen. 5	S5	Speicher 2 oben, Wärmeaustausch	S5
Sen. 6			S6
Sen. 7			S7
Sen. 8			S8
CS10			CS10
Sen. 9			S9
Sen. 10			S10
V40			V40
Din			S11
VBus			VBus

Solar / Optionen			
Bezeichnung	Werkseinstellung	Änderung auf	Bemerkung
Schema	000	017	Hier das ausgewählte Schema einstellen (z.B. Schema 28)
System	1	3	System 1 für einen Kollektor und zwei Speicher
Hyd.-Typ	1	2	Hydraulik-Typ für zwei Solarpumpen
SP2 ein	Ja		

Solar / Einstellwerte			
Bezeichnung	Werkseinstellung	Änderung auf	Bemerkung
Tspmax	60		Hier gewünschte Speichermaximaltemperatur für Speicher 1 einstellen
Tsp2max	60		Hier gewünschte Speichermaximaltemperatur für Speicher 2 einstellen
ΔT_{ein}	5,0		Hier gewünschte Einschalttemperaturdifferenz für Speicher 1 einstellen
ΔT_{aus}	3,0		Hier gewünschte Ausschalttemperaturdifferenz für Speicher 1 einstellen
ΔT_{soll}	10,0		Hier gewünschte Solltemperaturdifferenz für Speicher 1 einstellen. Bei Erreichen der eingestellten Temperaturdifferenz wird die Drehzahl um 10% erhöht
ΔT_{2ein}	5,0		Hier gewünschte Einschalttemperaturdifferenz für Speicher 2 einstellen
ΔT_{2aus}	3,0		Hier gewünschte Ausschalttemperaturdifferenz für Speicher 2 einstellen
ΔT_{2soll}	10,0		Hier gewünschte Solltemperaturdifferenz für Speicher 2 unten einstellen. Bei Erreichen der eingestellten Temperaturdifferenz wird die Drehzahl um 10% erhöht
Vorrang Sp1	1		Vorrang Speicher 1
Vorrang Sp2	2		Nachrang Speicher 2
Tkolnot	130		Soll die Kollektornotabschaltung nicht einsetzen, diesen Wert auf 200°C einstellen

Solar / Experte			
Bezeichnung	Werkseinstellung	Änderung auf	Bemerkung
TKolmin	10		Hier kann eine Minimaltemperatur für den Kollektor eingestellt werden
ΔT_{-Spmax}	2,0		Hier kann die Hysterese für die Speichermaximalbegrenzung des Speicher 1 geändert werden
$\Delta T_{-Sp2max}$	2,0		Hier kann die Hysterese für die Speichermaximalbegrenzung des Speicher 2 geändert werden
t-st	2		Hier kann die Pendelstopzeit für die Vorranglogik geändert werden (siehe Anhang Vorranglogik)
t-umw	15		Hier kann die Pendellaufzeit für die Vorranglogik geändert werden (siehe Anhang Vorranglogik)
ΔT_{-Kol}	2		Hier kann der Kollektoranstieg in der Pendelstopzeit für die Vorranglogik geändert werden (siehe Anhang Vorranglogik)
Regelung	Solar / Experte / Regelung		

Anlage / Optionen			
Bezeichnung	Werkseinstellung	Änderung auf	Bemerkung
Thermo. 4	Nein	Ja	Thermostatfunktion (Maximalbegrenzung) für den Wärmeaustausch
ΔT_{-Fkt6}	Nein	Ja	Differenzfunktion für den Wärmeaustausch
Schaltuhr 2	Nein		Hier kann eine Schaltuhr für Funktionsblock 2 akti-viert werden (Thermo. 1 / 2 und ΔT_{-Fkt5})

Anlage / Einstellwerte			
Bezeichnung	Werkseinstellung	Änderung auf	Bemerkung
Datum	01.01.2006		Hier das aktuelle Datum einstellen
Uhrzeit	12:01		Hier die aktuelle Uhrzeit einstellen
Th4ein	40	55	Einschalttemperatur für die Wärmeaustauschpumpe
Th4aus	45	60	Ausschalttemperatur (Maximalbegrenzung) für die Wärmeaustauschpumpe
ΔT_{6ein}	5,0		Einschaltdifferenz für die Pumpe Wärmeaustauschpumpe
ΔT_{6aus}	3,0		Ausschaltdifferenz für die Pumpe Wärmeaustauschpumpe
Schaltuhr 2	Siehe unter Anlage / Einstellwerte / Schaltuhr 2		

Anlage / Experte			
Bezeichnung	Werkseinstellung	Änderung auf	Bemerkung
Sen-Th4	6	2	Hier wird der Thermostatfunktion 4 der Sensor S2 zugeordnet
Sen1- Δ T6Fkt	5	Wert nicht verändern, da Sensor bereits korrekt zugewiesen ist	
Sen2- Δ T6Fkt	6	2	Hier wird dem Wärmesenkenfühler der Differenzfunktion 6 der Sensor S2 zugeordnet

Bedienercode			
Bezeichnung	Werkseinstellung	Änderung auf	Bemerkung
Code	0262	0000	Nach erfolgter Einstellung des Reglers, den Bedienercode 0000 eingeben. Hinweis: Die Expertenebene ist ausgeblendet, keine Veränderung von Parameter- und Bilanzwerten mehr möglich

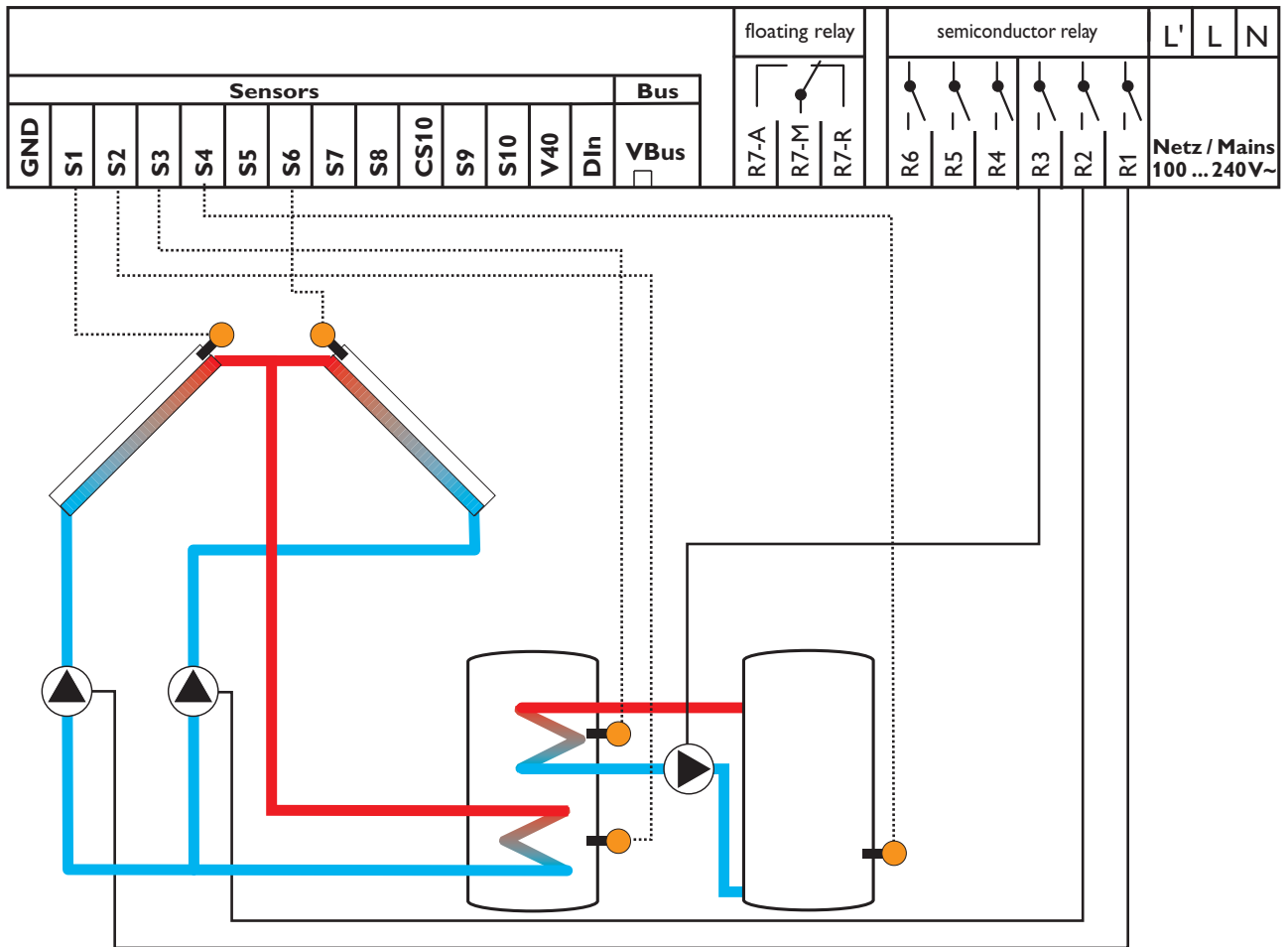
Experte			
Bezeichnung	Werkseinstellung	Änderung auf	Bemerkung
Δ T zu hoch	Ja		Hier können die Meldungen „ Δ T zu hoch“ und „Nachtumwälzung“ abgeschaltet werden
Nachtumw	Ja		
Melderelais	Nein		
Meldeeing.	Nein		
Schornst	Nein		
Sensoren		Experte / Sensoren	
CS-Typ	E		Bei angeschlossener Solarzelle, den Solarzellentyp eingeben: A = 1, B = 2, C = 3, D = 4, E = 5, F = 6, G = 7
CS-Abgleich			CS-Abgleich bei nicht angeklebter Solarzelle oder bei Dunkelheit ausführen (mit Drucktaster anwählen)! Sensortyp muss vorher festgelegt worden sein!
CS-Offset		Kontrollwert	Hier wird der Offset nach dem Abgleich der Solarzelle angezeigt
Sensor 1	0,0		Hier können die Messwerte der Sensoren 1 bis 10 mit einem Offset versehen werden (z.B. bei längeren Sensorleitungen) Einstellbereich +/- 5 K (um den hier eingestellten Wert, wird die Temperaturanzeige im Messwertemenü, korrigiert)
...			
Sensor 10	0,0		
Relais		Experte / Relais	
Min-Drehz1	30		Hier kann die Minimaldrehzahl der Umwälzpumpen eingestellt werden, bei 100% ist die Drehzahlregelung deaktiviert.
Min-Drehz2	30		
Min-Drehz3	30		
Sprache		Experte / Sprache	
Deutsch			
englisch			
français			
castellano			
italiano			

Schema 18

Systembeschreibung:

Der Regler vergleicht die Temperaturen an den beiden Kollektorfühlern S1 und S6 mit der Speichertemperatur am Temperaturfühler S2. Ist eine der gemessenen Temperaturdifferenzen größer als die voreingestellten Einschalttemperaturdifferenzen, so wird die entsprechende Pumpe (P1, P2) eingeschaltet und der Speicher wird beladen.

Über eine weitere Temperaturdifferenzfunktion (S3-Wärmequelle/S4-Wärmesenke) wird eine Wärmeaustauschregelung zu einem bestehenden Speicher realisiert (P3).



Relaisausgang	Bezeichnung	Bemerkung	Klemmen
Relais 1	P1	Solarpumpe Kollektor 1	R1 A
Relais 2	P2	Solarpumpe Kollektor 2	R2 A
Relais 3	P3	Wärmeaustauschpumpe	R3 A
Relais 4			R4 A
Relais 5			R5 A
Relais 6			R6 A
Relais 7			R7 A
Relais 7			R7 R
Relais 7			R7 M

Sensoreingang	Bezeichnung	Bemerkung	Klemmen
Sen. 1	S1	Kollektor 1 Solar	S1
Sen. 2	S2	Speicher 1 unten, Solar	S2
Sen. 3	S3	Speicher 1 oben, Wärmeaustausch	S3
Sen. 4	S4	Speicher 2 unten, Wärmeaustausch	S4
Sen. 5			S5
Sen. 6	S6	Kollektor 2 Solar	S6
Sen. 7			S7
Sen. 8			S8
CS10			CS10
Sen. 9			S9
Sen. 10			S10
V40			V40
Din			S11
VBus			VBus

Solar / Optionen			
Bezeichnung	Werkseinstellung	Änderung auf	Bemerkung
Schema	000	018	Hier das ausgewählte Schema einstellen (z.B. Schema 28)
System	1	2	System 2 für zwei Kollektoren und einen Speicher
Hyd.-Typ	1		
SP2 ein	Ja		

Solar / Einstellwerte			
Bezeichnung	Werkseinstellung	Änderung auf	Bemerkung
T _{spmax}	60		Hier gewünschte Speichermaximaltemperatur für Speicher 1 einstellen
ΔT _{ein}	5,0		Hier gewünschte Einschalttemperaturdifferenz für Speicher 1 einstellen
ΔT _{aus}	3,0		Hier gewünschte Ausschalttemperaturdifferenz für Speicher 1 einstellen
ΔT _{soll}	10,0		Hier gewünschte Solltemperaturdifferenz für Speicher 1 einstellen. Bei Erreichen der eingestellten Temperaturdifferenz wird die Drehzahl um 10% erhöht
T _{kolnot}	130		Soll die Kollektornotabschaltung nicht einsetzen, diesen Wert auf 200°C einstellen

Solar / Experte			
Bezeichnung	Werkseinstellung	Änderung auf	Bemerkung
TKolmin	10		Hier kann eine Minimaltemperatur für den Kollektor eingestellt werden
TKol2min	10		Hier kann eine Minimaltemperatur für den Kollektor 2 eingestellt werden
ΔT- _{Sp2max}	2,0		Hier kann die Hysterese für die Speichermaximalbegrenzung des Speicher 1 geändert werden
Regelung	Solar / Experte / Regelung		

Anlage / Optionen			
Bezeichnung	Werkseinstellung	Änderung auf	Bemerkung
Thermo. 2	Nein	Ja	Thermostatfunktion (Maximalbegrenzung) für den Wärmeaustausch
ΔT-Fkt5	Nein	Ja	Differenzfunktion für den Wärmeaustausch
Schaltuhr 1	Nein		Hier kann eine Schaltuhr für Funktionsblock 1 aktiviert werden (Thermo. 1 / 2 und ΔT-Fkt5)

Anlage / Einstellwerte			
Bezeichnung	Werkseinstellung	Änderung auf	Bemerkung
Datum	01.01.2006		Hier das aktuelle Datum einstellen
Uhrzeit	12:01		Hier die aktuelle Uhrzeit einstellen
Th _{2ein}	40	55	Einschalttemperatur für die Wärmeaustauschpumpe
Th _{2aus}	45	60	Ausschalttemperatur (Maximalbegrenzung) für die Wärmeaustauschpumpe
ΔT _{5ein}	5,0		Einschaltdifferenz für die Pumpe Wärmeaustauschpumpe
ΔT _{5aus}	3,0		Ausschaltdifferenz für die Pumpe Wärmeaustauschpumpe
Schaltuhr 1	Siehe unter Anlage / Einstellwerte / Schaltuhr 1		

Anlage / Experte			
Bezeichnung	Werkseinstellung	Änderung auf	Bemerkung
Sen-Th2	4	Wert nicht verändern, da Sensor bereits korrekt zugewiesen ist	
Sen1- Δ T5Fkt	3		
Sen2- Δ T5Fkt	4		

Bedienercode			
Bezeichnung	Werkseinstellung	Änderung auf	Bemerkung
Code	0262	0000	Nach erfolgter Einstellung des Reglers, den Bedienercode 0000 eingeben. Hinweis: Die Expertenebene ist ausgeblendet, keine Veränderung von Parameter- und Bilanzwerten mehr möglich

Experte			
Bezeichnung	Werkseinstellung	Änderung auf	Bemerkung
Δ T zu hoch	Ja		Hier können die Meldungen „ Δ T zu hoch“ und „Nachtumwälzung“ abgeschaltet werden
Nachtumw	Ja		
Melderelais	Nein		
Meldeeing.	Nein		
Schornst	Nein		
Sensoren			
Experte / Sensoren			
CS-Typ	E		Bei angeschlossener Solarzelle, den Solarzellentyp eingeben: A = 1, B = 2, C = 3, D = 4, E = 5, F = 6, G = 7
CS-Abgleich			CS-Abgleich bei nicht angeklebter Solarzelle oder bei Dunkelheit ausführen (mit Drucktaster anwählen)! Sensortyp muss vorher festgelegt worden sein!
CS-Offset		Kontrollwert	Hier wird der Offset nach dem Abgleich der Solarzelle angezeigt
Sensor 1	0,0		Hier können die Messwerte der Sensoren 1 bis 10 mit einem Offset versehen werden (z.B. bei längeren Sensorleitungen) Einstellbereich +/- 5 K (um den hier eingestellten Wert, wird die Temperaturanzeige im Messwertemenü, korrigiert)
...			
Sensor 10	0,0		
Relais			
Experte / Relais			
Min-Drehz1	30		Hier kann die Minimaldrehzahl der Umwälzpumpen eingestellt werden, bei 100% ist die Drehzahlregelung deaktiviert.
Min-Drehz2	30		
Min-Drehz3	30		
Sprache			
Experte / Sprache			
Deutsch			
englisch			
français			
castellano			
italiano			

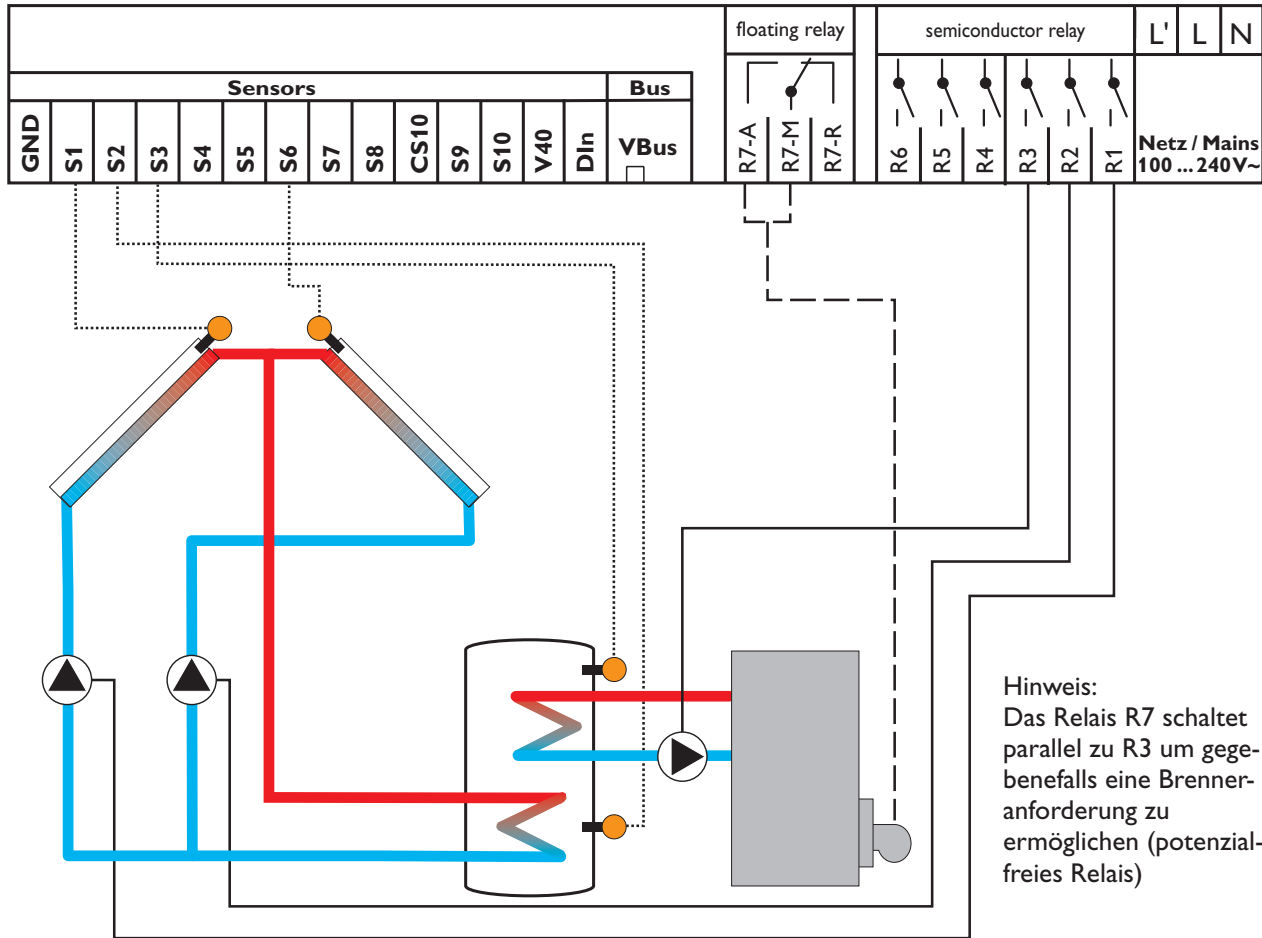
Schema 19

Systembeschreibung:

Der Regler vergleicht die Temperaturen an den beiden Kollektorfühlern S1 und S6 mit der Speichertemperatur am Temperaturfühler S2. Ist eine der gemessenen Temperaturdifferenzen größer als die voreingestellten Einschalttempe-

raturdifferenzen, so wird die entsprechende Pumpe (P1, P2) eingeschaltet und der Speicher wird beladen.

Über eine Thermostatfunktion (S3) wird eine Brauchwassernachheizung realisiert (P3).



Relaisausgang	Bezeichnung	Bemerkung	Klemmen
Relais 1	P1	Solarpumpe Kollektor 1	R1 A
Relais 2	P2	Solarpumpe Kollektor 2	R2 A
Relais 3	P3	Kesselpumpe	R3 A
Relais 4			R4 A
Relais 5			R5 A
Relais 6			R6 A
Relais 7	Kesselanforderung	Potenzialfreier Kontakt	R7 A
Relais 7			R7 R
Relais 7	Kesselanforderung	Potenzialfreier Kontakt	R7 M

Sensoreingang	Bezeichnung	Bemerkung	Klemmen
Sen. 1	S1	Kollektor 1 Solar	S1
Sen. 2	S2	Speicher 1 unten, Solar	S2
Sen. 3	S3	Speicher 1 oben, Nachheizung	S3
Sen. 4			S4
Sen. 5			S5
Sen. 6	S6	Kollektor 2 Solar	S6
Sen. 7			S7
Sen. 8			S8
CS10			CS10
Sen. 9			S9
Sen. 10			S10
V40			V40
Din			S11
VBus			VBus

Solar / Optionen			
Bezeichnung	Werkseinstellung	Änderung auf	Bemerkung
Schema	000	019	Hier das ausgewählte Schema einstellen (z.B. Schema 28)
System	1	2	System 2 für zwei Kollektoren und einen Speicher
Hyd.-Typ	1		

Solar / Einstellwerte			
Bezeichnung	Werkseinstellung	Änderung auf	Bemerkung
Tspmax	60		Hier gewünschte Speichermaximaltemperatur für Speicher 1 einstellen
ΔT_{ein}	5,0		Hier gewünschte Einschalttemperaturdifferenz für Speicher 1 einstellen
ΔT_{aus}	3,0		Hier gewünschte Ausschalttemperaturdifferenz für Speicher 1 einstellen
ΔT_{soll}	10,0		Hier gewünschte Solltemperaturdifferenz für Speicher 1 einstellen. Bei Erreichen der eingestellten Temperaturdifferenz wird die Drehzahl um 10% erhöht
Tkolnot	130		Soll die Kollektornotabschaltung nicht einsetzen, diesen Wert auf 200°C einstellen

Solar / Experte			
Bezeichnung	Werkseinstellung	Änderung auf	Bemerkung
TKolmin	10		Hier kann eine Minimaltemperatur für den Kollektor eingestellt werden
TKol2min	10		Hier kann eine Minimaltemperatur für den Kollektor 2 eingestellt werden
$\Delta T\text{-Spmax}$	2,0		Hier kann die Hysterese für die Speichermaximalbegrenzung des Speicher 1 geändert werden
Regelung	Solar / Experte / Regelung		

Anlage / Optionen			
Bezeichnung	Werkseinstellung	Änderung auf	Bemerkung
Thermo. 1	Nein	Ja	Thermostatfunktion für die Nachheizung
Schaltuhr 1	Nein	Ja	Hier kann eine Schaltuhr für Funktionsblock 1 aktiviert werden (Thermo. 1 / 2 und $\Delta T\text{-Fkt5}$)
Thermo. 9	Nein	Ja	Thermostatfunktion für die Nachheizung (Kesselanforderung)
Schaltuhr 5	Nein		Hier kann eine Schaltuhr für Funktionsblock 5 aktiviert werden (Thermo. 9 / 10 und $\Delta T\text{-Fkt9}$)

Anlage / Einstellwerte			
Bezeichnung	Werkseinstellung	Änderung auf	Bemerkung
Datum	01.01.2006		Hier das aktuelle Datum einstellen
Uhrzeit	12:01		Hier die aktuelle Uhrzeit einstellen
Th1ein	40	55	Einschalttemperatur für die Nachheizung
Th1aus	45	60	Ausschalttemperatur (Minimalbegrenzung) für die Nachheizung
Schaltuhr 1	Siehe unter Anlage / Einstellwerte / Schaltuhr 1		
Th9ein	40	55	Einschaltdifferenz für die Kesselanforderung
Th9aus	45	60	Ausschaltdifferenz für die Kesselanforderung
Schaltuhr 5	Siehe unter Anlage / Einstellwerte / Schaltuhr 5		

Anlage / Experte			
Bezeichnung	Werkseinstellung	Änderung auf	Bemerkung
Sen-Th1	3	Wert nicht verändern, da Sensor bereits korrekt zugewiesen ist	
Sen-Th9	9	3	Hier wird der Thermostatfunktion 9 der Sensor S3 zugeordnet

Bedienercode			
Bezeichnung	Werkseinstellung	Änderung auf	Bemerkung
Code	0262	0000	Nach erfolgter Einstellung des Reglers, den Bedienercode 0000 eingeben. Hinweis: Die Expertenebene ist ausgeblendet, keine Veränderung von Parameter- und Bilanzwerten mehr möglich

Experte			
Bezeichnung	Werkseinstellung	Änderung auf	Bemerkung
ΔT zu hoch	Ja		Hier können die Meldungen „ΔT zu hoch“ und „Nachtumwälzung“ abgeschaltet werden
Nachtumw	Ja		
Melderelais	Nein		
Meldeeing.	Nein		
Schornst	Nein		

Sensoren			
Experte / Sensoren			
CS-Typ	E		Bei angeschlossener Solarzelle, den Solarzellentyp eingeben: A = 1, B = 2, C = 3, D = 4, E = 5, F = 6, G = 7
CS-Abgleich			CS-Abgleich bei nicht angeklebter Solarzelle oder bei Dunkelheit ausführen (mit Drucktaster anwählen)! Sensortyp muss vorher festgelegt worden sein!
CS-Offset		Kontrollwert	Hier wird der Offset nach dem Abgleich der Solarzelle angezeigt
Sensor 1	0,0		Hier können die Messwerte der Sensoren 1 bis 10 mit einem Offset versehen werden (z.B. bei längeren Sensorleitungen) Einstellbereich +/- 5 K (um den hier eingestellten Wert, wird die Temperaturanzeige im Messwertemenü, korrigiert)
...			
Sensor 10	0,0		

Relais			
Experte / Relais			
Min-Drehz1	30		Hier kann die Minimaldrehzahl der Umwälzpumpen eingestellt werden, bei 100% ist die Drehzahlregelung deaktiviert.
Min-Drehz2	30		
Min-Drehz3	30		

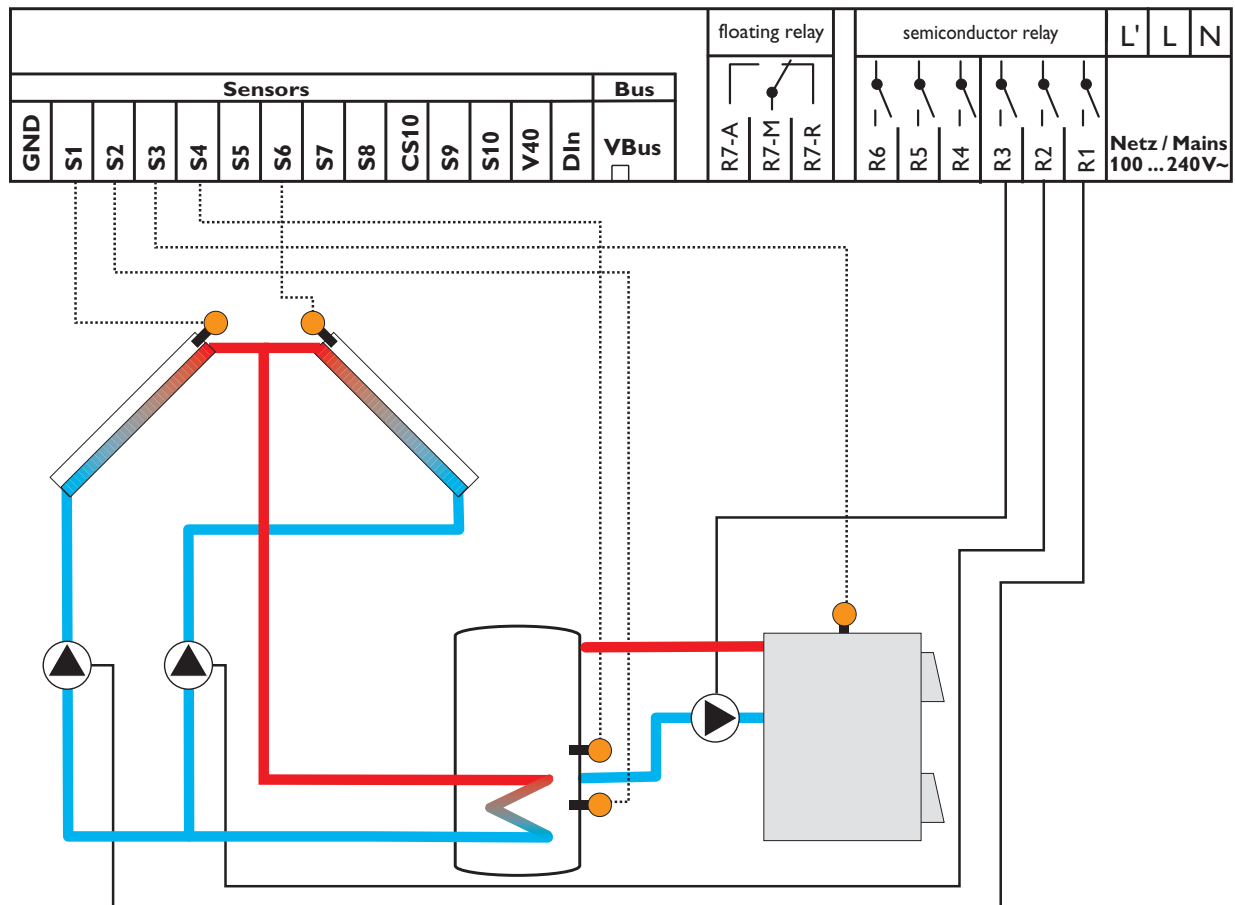
Sprache			
Experte / Sprache			
Deutsch			
englisch			
français			
castellano			
italiano			

Schema 20

Systembeschreibung:

Der Regler vergleicht die Temperaturen an den beiden Kollektorfühnern S1 und S6 mit der Speichertemperatur am Temperaturfühler S2. Ist eine der gemessenen Temperaturdifferenzen größer als die voreingestellten Einschalttemperaturdifferenzen, so wird die entsprechende Pumpe (P1, P2)

eingeschaltet und der Speicher wird beladen. Über eine weitere Temperaturdifferenzfunktion (S3/S4) wird eine Nachheizung des Speichers durch einen Festbrennstoffkessel realisiert (P3).



Relaisausgang	Bezeichnung	Bemerkung	Klemmen
Relais 1	P1	Solarpumpe Kollektor 1	R1 A
Relais 2	P2	Solarpumpe Kollektor 2	R2 A
Relais 3	P3	Feststoffkesselpumpe	R3 A
Relais 4			R4 A
Relais 5			R5 A
Relais 6			R6 A
Relais 7			R7 A
Relais 7			R7 R
Relais 7			R7 M

Sensoreingang	Bezeichnung	Bemerkung	Klemmen
Sen. 1	S1	Kollektor 1 Solar	S1
Sen. 2	S2	Speicher 1 unten, Solar	S2
Sen. 3	S3	Feststoffkessel, Wärmequelle ΔT -Fkt5	S3
Sen. 4	S4	Speicher 1 mitte Wärmesenke ΔT -Fkt5	S4
Sen. 5			S5
Sen. 6	S6	Kollektor 2 Solar	S6
Sen. 7			S7
Sen. 8			S8
CS10			CS10
Sen. 9			S9
Sen. 10			S10
V40			V40
Din			S11
VBus			VBus

Solar / Optionen			
Bezeichnung	Werkseinstellung	Änderung auf	Bemerkung
Schema	000	020	Hier das ausgewählte Schema einstellen (z.B. Schema 28)
System	1	2	System 2 für zwei Kollektoren und einen Speicher
Hyd.-Typ	1		

Solar / Einstellwerte			
Bezeichnung	Werkseinstellung	Änderung auf	Bemerkung
Tspmax	60		Hier gewünschte Speichermaximaltemperatur für Speicher 1 einstellen
ΔT_{ein}	5,0		Hier gewünschte Einschalttemperaturdifferenz für Speicher 1 einstellen
ΔT_{aus}	3,0		Hier gewünschte Ausschalttemperaturdifferenz für Speicher 1 einstellen
ΔT_{soll}	10,0		Hier gewünschte Solltemperaturdifferenz für Speicher 1 einstellen. Bei Erreichen der eingestellten Temperaturdifferenz wird die Drehzahl um 10% erhöht
Tkolnot	130		Soll die Kollektornotabschaltung nicht einsetzen, diesen Wert auf 200°C einstellen

Solar / Experte			
Bezeichnung	Werkseinstellung	Änderung auf	Bemerkung
TKolmin	10		Hier kann eine Minimaltemperatur für den Kollektor eingestellt werden
TKol2min	10		Hier kann eine Minimaltemperatur für den Kollektor 2 eingestellt werden
$\Delta T\text{-Spmax}$	2,0		Hier kann die Hysterese für die Speichermaximalbegrenzung des Speicher 1 geändert werden
Regelung	Solar / Experte / Regelung		

Anlage / Optionen			
Bezeichnung	Werkseinstellung	Änderung auf	Bemerkung
Thermo.1	Nein	Ja	Thermostatfunktion (Minimalbegrenzung) für den Feststoffkessel
Thermo.2	Nein	Ja	Thermostatfunktion (Maximalbegrenzung) für den Speicher
$\Delta T\text{-Fkt5}$	Nein	Ja	Differenzfunktion für den Feststoffkessel
Schaltuhr 1	Nein		Hier kann eine Schaltuhr für Funktionsblock 1 aktiviert werden (Thermo. 1 / 2 und $\Delta T\text{-Fkt5}$)

Anlage / Einstellwerte			
Bezeichnung	Werkseinstellung	Änderung auf	Bemerkung
Datum	01.01.2006		Hier das aktuelle Datum einstellen
Uhrzeit	12:01		Hier die aktuelle Uhrzeit einstellen
Th1ein	40	60	Einschalttemperatur (Minimalbegrenzung) für die Pumpe Feststoffkessel
Th1aus	45	58	Ausschalttemperatur für die Pumpe Feststoffkessel
Th2ein	40	55	Einschalttemperatur für die Pumpe Feststoffkessel
Th2aus	45	60	Ausschalttemperatur (Maximalbegrenzung) für die Pumpe Feststoffkessel
$\Delta T5_{\text{ein}}$	5,0		Einschaltdifferenz für die Pumpe Feststoffkessel
$\Delta T5_{\text{aus}}$	3,0		Ausschaltdifferenz für die Pumpe Feststoffkessel
Schaltuhr 1	Siehe unter Anlage / Einstellwerte / Schaltuhr 1		

Anlage / Experte			
Bezeichnung	Werkseinstellung	Änderung auf	Bemerkung
Sen-Th1	3	Wert nicht verändern, da Sensor bereits korrekt zugewiesen ist	
Sen-Th2	4		
Sen1- $\Delta T5\text{Fkt}$	3		
Sen2- $\Delta T5\text{Fkt}$	4		

Bedienercode			
Bezeichnung	Werkseinstellung	Änderung auf	Bemerkung
Code	0262	0000	Nach erfolgter Einstellung des Reglers, den Bedienercode 0000 eingeben. Hinweis: Die Expertenebene ist ausgeblendet, keine Veränderung von Parameter- und Bilanzwerten mehr möglich

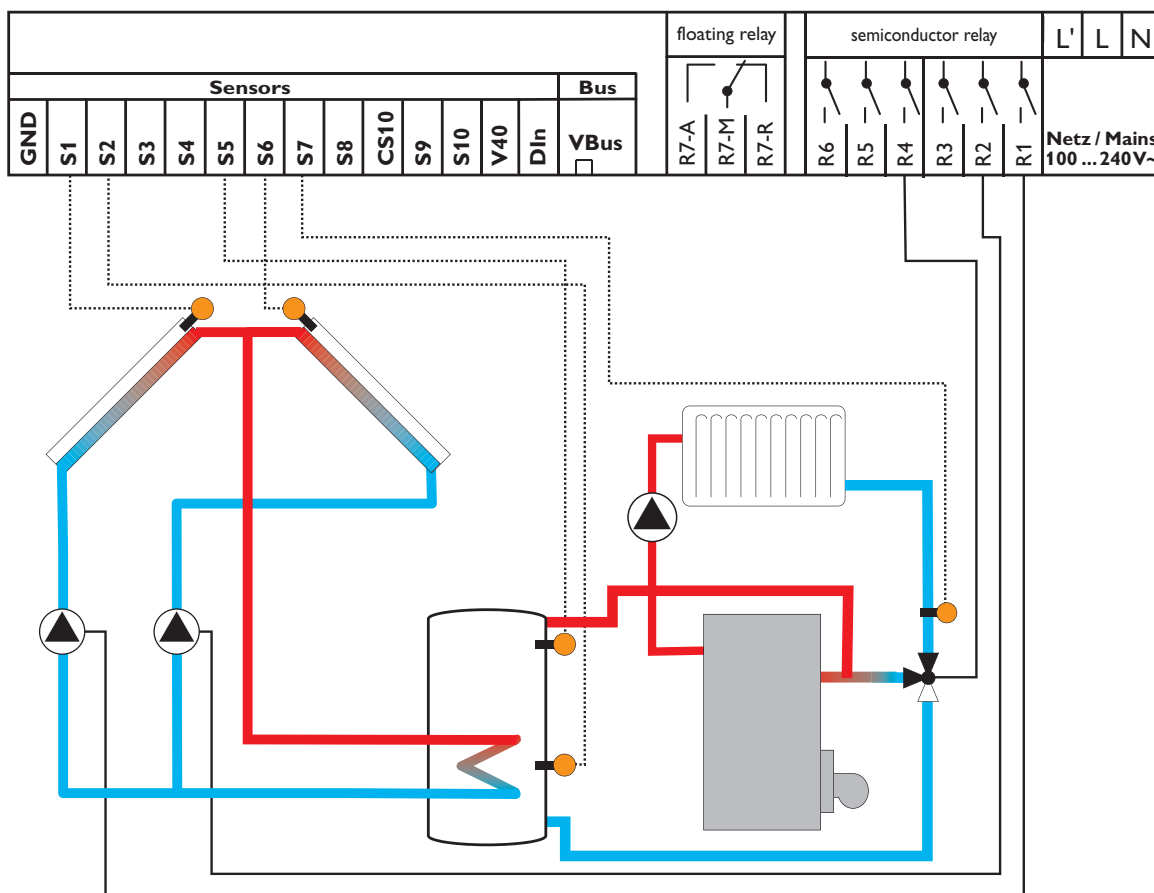
Experte			
Bezeichnung	Werkseinstellung	Änderung auf	Bemerkung
ΔT zu hoch	Ja		Hier können die Meldungen „ΔT zu hoch“ und „Nachtumwälzung“ abgeschaltet werden
Nachtumw	Ja		
Melderelais	Nein		
Meldeeing.	Nein		
Schornst	Nein		
Sensoren			
Experte / Sensoren			
CS-Typ	E		Bei angeschlossener Solarzelle, den Solarzellentyp eingeben: A = 1, B = 2, C = 3, D = 4, E = 5, F = 6, G = 7
CS-Abgleich			CS-Abgleich bei nicht angeklebter Solarzelle oder bei Dunkelheit ausführen (mit Drucktaster anwählen)! Sensortyp muss vorher festgelegt worden sein!
CS-Offset		Kontrollwert	Hier wird der Offset nach dem Abgleich der Solarzelle angezeigt
Sensor 1	0,0		Hier können die Messwerte der Sensoren 1 bis 10 mit einem Offset versehen werden (z.B. bei längeren Sensorleitungen) Einstellbereich +/- 5 K (um den hier eingestellten Wert, wird die Temperaturanzeige im Messwertemenü, korrigiert)
...			
Sensor 10	0,0		
Relais			
Experte / Relais			
Min-Drehz1	30		Hier kann die Minimaldrehzahl der Umwälzpumpen eingestellt werden, bei 100% ist die Drehzahlregelung deaktiviert.
Min-Drehz2	30		
Min-Drehz3	30		
Sprache			
Experte / Sprache			
Deutsch			
englisch			
français			
castellano			
italiano			

Schema 21

Systembeschreibung:

Der Regler vergleicht die Temperaturen an den beiden Kollektorfühnern S1 und S6 mit der Speichertemperatur am Temperaturfühler S2. Ist eine der gemessenen Temperaturdifferenzen größer als die voreingestellten Einschalttemperaturdifferenzen, so wird die entsprechende Pumpe (P1, P2)

eingeschaltet und der Speicher wird beladen. Über eine weitere Temperaturdifferenzfunktion (S5-Wärmequelle/S7-Wärmesenke) wird eine Heizkreis-Rücklaufanhebung (Heizkreisunterstützung) über V1 realisiert.



Relais-ausgang	Bezeichnung	Bemerkung	Klemmen
Relais 1	P1	Solarpumpe Kollektor 1	R1 A
Relais 2	P2	Solarpumpe Kollektor 2	R2 A
Relais 3			R3 A
Relais 4	V1	3 Wege-Ventil, Rücklaufanhebung	R4 A
Relais 5			R5 A
Relais 6			R6 A
Relais 7			R7 A
Relais 7			R7 R
Relais 7			R7 M

Sensoreingang	Bezeichnung	Bemerkung	Klemmen
Sen. 1	S1	Kollektor 1 Solar	S1
Sen. 2	S2	Speicher 1 unten, Solar	S2
Sen. 3			S3
Sen. 4			S4
Sen. 5	S5	Speicher 1 oben, Rücklaufanhebung	S5
Sen. 6	S6	Kollektor 2 Solar	S6
Sen. 7	S7	Heizungsrücklauf, Rücklaufanhebung	S7
Sen. 8			S8
CS10			CS10
Sen. 9			S9
Sen. 10			S10
V40			V40
Din			S11
VBus			VBus

Solar / Optionen			
Bezeichnung	Werkseinstellung	Änderung auf	Bemerkung
Schema	000	021	Hier das ausgewählte Schema einstellen (z.B. Schema 28)
System	1	2	System 2 für zwei Kollektoren und einen Speicher
Hyd.-Typ	1		
SP2 ein	Ja		

Solar / Einstellwerte			
Bezeichnung	Werkseinstellung	Änderung auf	Bemerkung
Tspmax	60		Hier gewünschte Speichermaximaltemperatur für Speicher 1 einstellen
ΔT_{ein}	5,0		Hier gewünschte Einschalttemperaturdifferenz für Speicher 1 einstellen
ΔT_{aus}	3,0		Hier gewünschte Ausschalttemperaturdifferenz für Speicher 1 einstellen
ΔT_{soll}	10,0		Hier gewünschte Solltemperaturdifferenz für Speicher 1 einstellen. Bei Erreichen der eingestellten Temperaturdifferenz wird die Drehzahl um 10% erhöht
Tkolnot	130		Soll die Kollektornotabschaltung nicht einsetzen, diesen Wert auf 200°C einstellen

Solar / Experte			
Bezeichnung	Werkseinstellung	Änderung auf	Bemerkung
TKolmin	10		Hier kann eine Minimaltemperatur für den Kollektor eingestellt werden
TKol2min	10		Hier kann eine Minimaltemperatur für den Kollektor 2 eingestellt werden
$\Delta T_{\text{-Sp2max}}$	2,0		Hier kann die Hysterese für die Speichermaximalbegrenzung des Speicher 1 geändert werden
Regelung	Solar / Experte / Regelung		

Anlage / Optionen			
Bezeichnung	Werkseinstellung	Änderung auf	Bemerkung
$\Delta T_{\text{-Fkt6}}$	Nein	Ja	Differenzfunktion für die Rücklaufanhebung

Anlage / Einstellwerte			
Bezeichnung	Werkseinstellung	Änderung auf	Bemerkung
Datum	01.01.2006		Hier das aktuelle Datum einstellen
Uhrzeit	12:01		Hier die aktuelle Uhrzeit einstellen
$\Delta T_{6\text{ein}}$	5,0		Einschaltdifferenz für die Rücklaufanhebung
$\Delta T_{6\text{aus}}$	3,0		Ausschaltdifferenz für die Rücklaufanhebung

Anlage / Experte			
Bezeichnung	Werkseinstellung	Änderung auf	Bemerkung
Sen1- $\Delta T_{6\text{Fkt}}$	5	Wert nicht verändern, da Sensor bereits korrekt zugewiesen ist	
Sen2- $\Delta T_{6\text{Fkt}}$	6	7	Hier wird der Differenzfunktion 6 der Sensor S7 als Wärmesenkenfühler zugeordnet

Bedienercode			
Bezeichnung	Werkseinstellung	Änderung auf	Bemerkung
Code	0262	0000	Nach erfolgter Einstellung des Reglers, den Bedienercode 0000 eingeben. Hinweis: Die Expertenebene ist ausgeblendet, keine Veränderung von Parameter- und Bilanzwerten mehr möglich

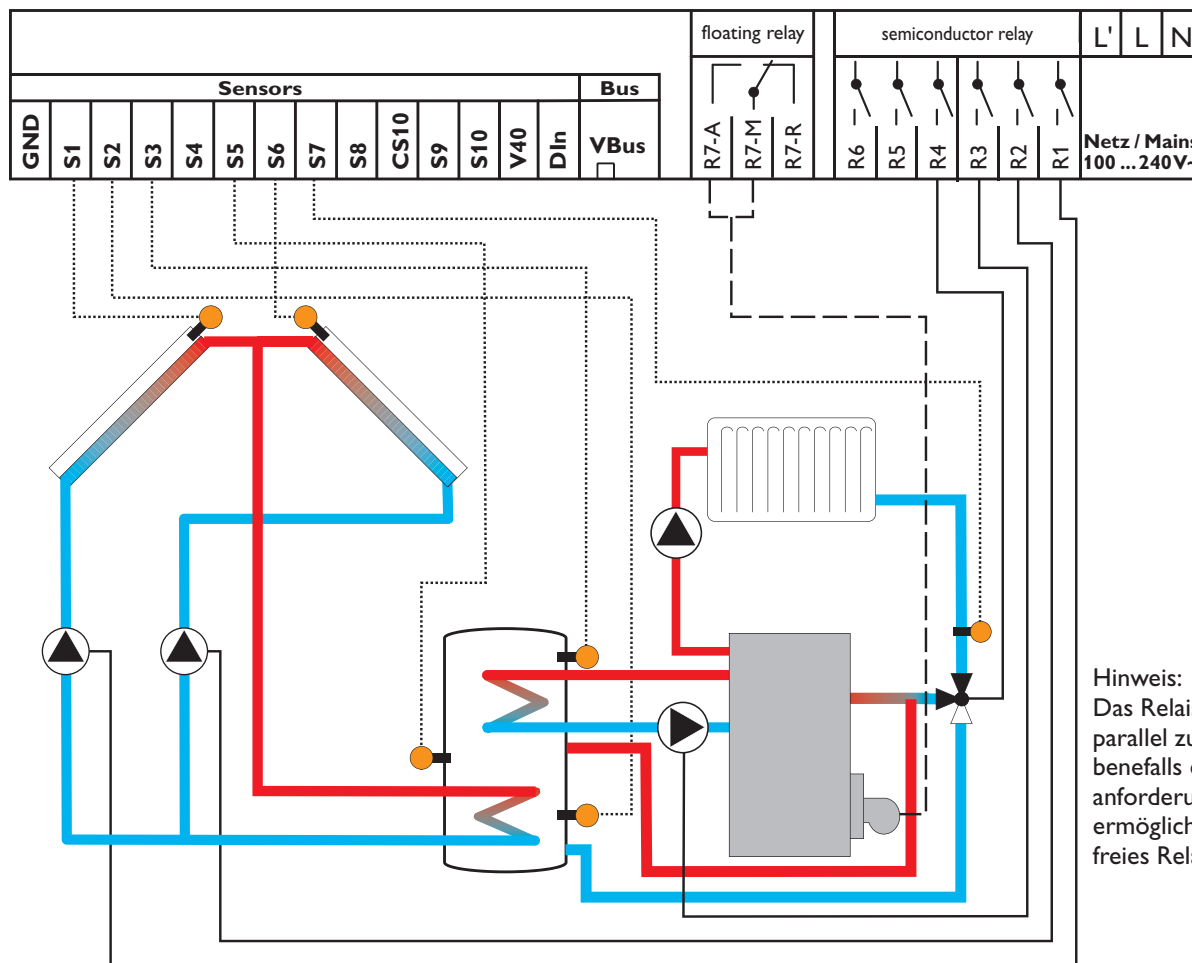
Experte			
Bezeichnung	Werkseinstellung	Änderung auf	Bemerkung
ΔT zu hoch	Ja		Hier können die Meldungen „ΔT zu hoch“ und „Nachtumwälzung“ abgeschaltet werden
Nachtumw	Ja		
Melderelais	Nein		
Meldeeing.	Nein		
Schornst	Nein		
Sensoren			
Experte / Sensoren			
CS-Typ	E		Bei angeschlossener Solarzelle, den Solarzellentyp eingeben: A = 1, B = 2, C = 3, D = 4, E = 5, F = 6, G = 7
CS-Abgleich			CS-Abgleich bei nicht angeklebter Solarzelle oder bei Dunkelheit ausführen (mit Drucktaster anwählen)! Sensortyp muss vorher festgelegt worden sein!
CS-Offset		Kontrollwert	Hier wird der Offset nach dem Abgleich der Solarzelle angezeigt
Sensor 1	0,0		Hier können die Messwerte der Sensoren 1 bis 10 mit einem Offset versehen werden (z.B. bei längeren Sensorleitungen) Einstellbereich +/- 5 K (um den hier eingestellten Wert, wird die Temperaturanzeige im Messwertemenü, korrigiert)
⋮			
Sensor 10	0,0		
Relais			
Experte / Relais			
Min-Drehz1	30		Hier kann die Minimaldrehzahl der Umwälzpumpen eingestellt werden, bei 100% ist die Drehzahlregelung deaktiviert.
Min-Drehz2	30		
Min-Drehz3	30		
Sprache			
Experte / Sprache			
Deutsch			
englisch			
français			
castellano			
italiano			

Schema 22

Systembeschreibung:

Der Regler vergleicht die Temperaturen an den beiden Kollektorfühlern S1 und S6 mit der Speichertemperatur am Temperaturfühler S2. Ist eine der gemessenen Temperaturdifferenzen größer als die voreingestellten Einschalttemperaturdifferenzen, so wird die entsprechende Pumpe (P1, P2) eingeschaltet und der Speicher wird beladen.

Über eine weitere Temperaturdifferenzfunktion (S5-Wärmequelle/S7-Wärmesenke) wird eine Heizkreis-Rücklaufanhebung (Heizkreisunterstützung) über V1 realisiert und über eine Thermostatfunktion (S3) eine Brauchwassernachheizung (P3).



Relaisausgang	Bezeichnung	Bemerkung	Klemmen
Relais 1	P1	Solarpumpe Kollektor 1	R1 A
Relais 2	P2	Solarpumpe Kollektor 2	R2 A
Relais 3	P3	Kesselpumpe	R3 A
Relais 4	V1	3 Wege-Ventil, Rücklaufanhebung	R4 A
Relais 5			R5 A
Relais 6			R6 A
Relais 7	Kesselanforderung	Potenzialfreier Kontakt	R7 A
Relais 7			R7 R
Relais 7	Kesselanforderung	Potenzialfreier Kontakt	R7 M

Sensoreingang	Bezeichnung	Bemerkung	Klemmen
Sen. 1	S1	Kollektor 1 Solar	S1
Sen. 2	S2	Speicher 1 unten, Solar	S2
Sen. 3	S3	Kessel, Nachheizung	S3
Sen. 4			S4
Sen. 5	S5	Speicher 1 oben, Rücklaufanhebung	S5
Sen. 6	S6	Kollektor 2 Solar	S6
Sen. 7	S7	Heizungsrücklauf, Rücklaufanhebung	S7
Sen. 8			S8
CS10			CS10
Sen. 9			S9
Sen. 10			S10
V40			V40
Din			S11
VBus			VBus

Solar / Optionen			
Bezeichnung	Werkseinstellung	Änderung auf	Bemerkung
Schema	000	022	Hier das ausgewählte Schema einstellen (z.B. Schema 28)
System	1	2	System 2 für zwei Kollektoren und einen Speicher
Hyd.-Typ	1		

Solar / Einstellwerte			
Bezeichnung	Werkseinstellung	Änderung auf	Bemerkung
Tspmax	60		Hier gewünschte Speichermaximaltemperatur für Speicher 1 einstellen
ΔT_{ein}	5,0		Hier gewünschte Einschalttemperaturdifferenz für Speicher 1 einstellen
ΔT_{aus}	3,0		Hier gewünschte Ausschalttemperaturdifferenz für Speicher 1 einstellen
ΔT_{soll}	10,0		Hier gewünschte Solltemperaturdifferenz für Speicher 1 einstellen. Bei Erreichen der eingestellten Temperaturdifferenz wird die Drehzahl um 10% erhöht
Tkolnot	130		Soll die Kollektornotabschaltung nicht einsetzen, diesen Wert auf 200°C einstellen

Solar / Experte			
Bezeichnung	Werkseinstellung	Änderung auf	Bemerkung
TKolmin	10		Hier kann eine Minimaltemperatur für den Kollektor eingestellt werden
TKol2min	10		Hier kann eine Minimaltemperatur für den Kollektor 2 eingestellt werden
$\Delta T\text{-Spmax}$	2,0		Hier kann die Hysterese für die Speichermaximalbegrenzung des Speicher 1 geändert werden
Regelung	Solar / Experte / Regelung		

Anlage / Optionen			
Bezeichnung	Werkseinstellung	Änderung auf	Bemerkung
Thermo. 1	Nein	Ja	Thermostatfunktion für die Nachheizung
Schaltuhr 1	Nein		Hier kann eine Schaltuhr für Funktionsblock 1 aktiviert werden (Thermo. 1 / 2 und $\Delta T\text{-Fkt5}$)
$\Delta T\text{-Fkt6}$	Nein	Ja	Differenzfunktion für die Rücklaufanhebung
Thermo. 9	Nein	Ja	Thermostatfunktion für die Nachheizung (Kesselanforderung)
Schaltuhr 5	Nein		Hier kann eine Schaltuhr für Funktionsblock 5 aktiviert werden (Thermo. 9 / 10 und $\Delta T\text{-Fkt9}$)

Anlage / Einstellwerte			
Bezeichnung	Werkseinstellung	Änderung auf	Bemerkung
Datum	01.01.2006		Hier das aktuelle Datum einstellen
Uhrzeit	12:01		Hier die aktuelle Uhrzeit einstellen
Th1ein	40		Einschalttemperatur für die Nachheizung
Th1aus	45		Ausschalttemperatur (Maximalbegrenzung) für die Nachheizung
Schaltuhr 1	Siehe unter Anlage / Einstellwerte / Schaltuhr 1		
$\Delta T6_{\text{ein}}$	5,0		Einschaltdifferenz für die Rücklaufanhebung
$\Delta T6_{\text{aus}}$	3,0		Ausschaltdifferenz für die Rücklaufanhebung
Th9ein	40		Einschaltdifferenz für die Kesselanforderung
Th9aus	45		Ausschaltdifferenz für die Kesselanforderung
Schaltuhr 5	Siehe unter Anlage / Einstellwerte / Schaltuhr 5		

Anlage / Experte			
Bezeichnung	Werkseinstellung	Änderung auf	Bemerkung
Sen-Th1	3	Wert nicht verändern, da	
Sen1- $\Delta T6_{\text{Fkt}}$	5	Sensor bereits korrekt zugewiesen ist	
Sen2- $\Delta T6_{\text{Fkt}}$	6	7	Hier wird dem Wärmesenkenfühler der Differenzfunktion 6 der Sensor S7 zugeordnet
Sen-Th9	6	3	Hier wird der Thermostatfunktion 9 der Sensor S3 zugeordnet

Bedienercode			
Bezeichnung	Werkseinstellung	Änderung auf	Bemerkung
Code	0262	0000	Nach erfolgter Einstellung des Reglers, den Bedienercode 0000 eingeben. Hinweis: Die Expertenebene ist ausgeblendet, keine Veränderung von Parameter- und Bilanzwerten mehr möglich

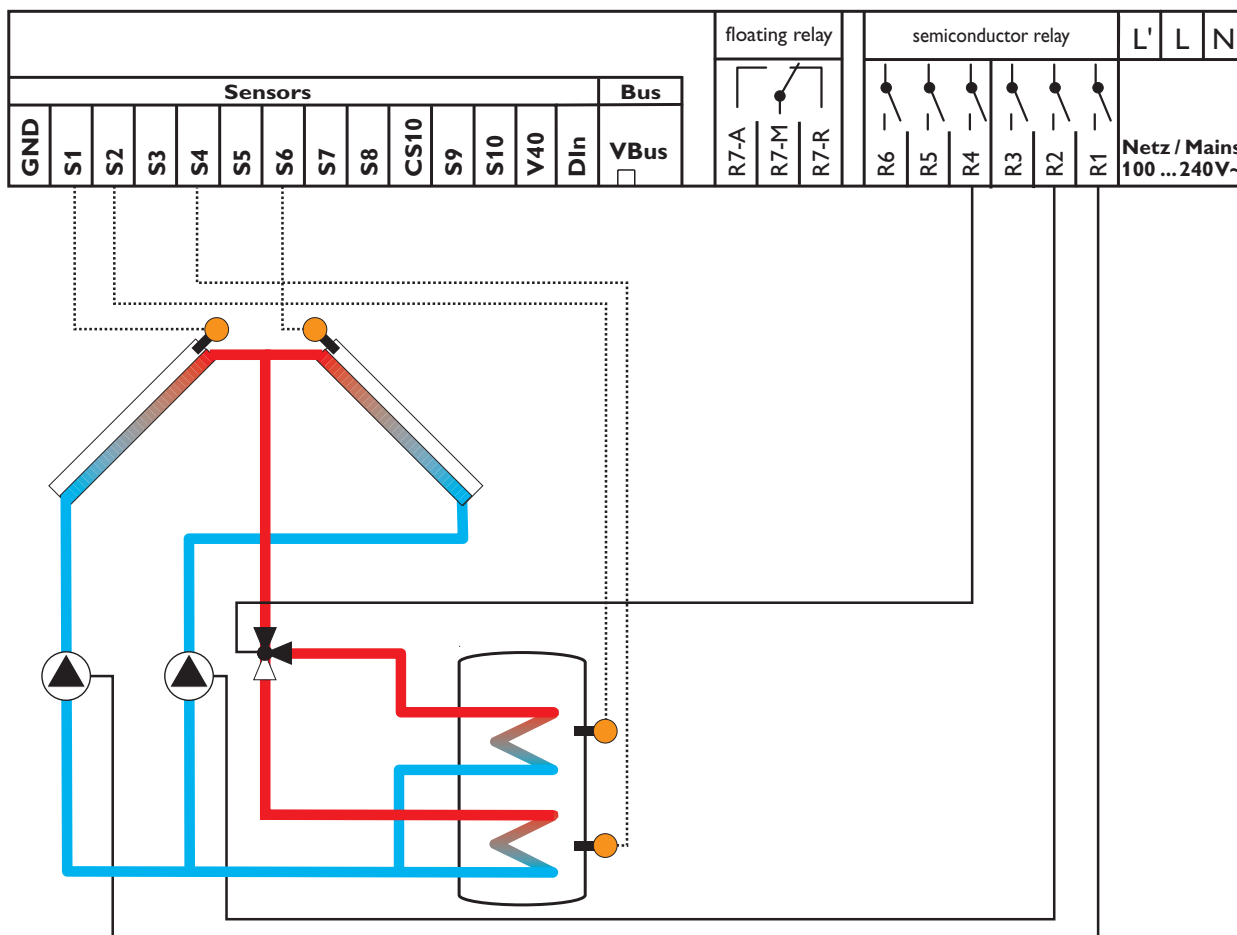
Experte			
Bezeichnung	Werkseinstellung	Änderung auf	Bemerkung
ΔT zu hoch	Ja		Hier können die Meldungen „ΔT zu hoch“ und „Nachtumwälzung“ abgeschaltet werden
Nachtumw	Ja		
Melderelais	Nein		
Meldeeing.	Nein		
Schornst	Nein		
Sensoren		Experte / Sensoren	
CS-Typ	E		Bei angeschlossener Solarzelle, den Solarzellentyp eingeben: A = 1, B = 2, C = 3, D = 4, E = 5, F = 6, G = 7
CS-Abgleich			CS-Abgleich bei nicht angeklebter Solarzelle oder bei Dunkelheit ausführen (mit Drucktaster anwählen)! Sensortyp muss vorher festgelegt worden sein!
CS-Offset		Kontrollwert	Hier wird der Offset nach dem Abgleich der Solarzelle angezeigt
Sensor 1	0,0		Hier können die Messwerte der Sensoren 1 bis 10 mit einem Offset versehen werden (z.B. bei längeren Sensorleitungen) Einstellbereich +/- 5 K (um den hier eingestellten Wert, wird die Temperaturanzeige im Messwertemenü, korrigiert)
...			
Sensor 10	0,0		
Relais		Experte / Relais	
Min-Drehz1	30		Hier kann die Minimaldrehzahl der Umwälzpumpen eingestellt werden, bei 100% ist die Drehzahlregelung deaktiviert.
Min-Drehz2	30		
Min-Drehz3	30		
Sprache		Experte / Sprache	
Deutsch			
englisch			
français			
castellano			
italiano			

Schema 23

Systembeschreibung:

Der Regler vergleicht die Temperaturen an den beiden Kollektorfühlern S1 und S6 mit der Speichertemperatur an den Temperaturfühlern S2 und S4. Ist eine der gemessenen Temperaturdifferenzen größer als die voreingestellten Einschalttemperaturdifferenzen, so wird die entsprechende

Pumpe (P1, P2) eingeschaltet und über das Ventil (V1) wird der entsprechende Speicherbereich höchstens bis zur eingestellten Maximaltemperatur aufgeladen. Die Vorranglogik bewirkt eine vorrangige Beladung des oberen Speicherbereichs.



Relais-ausgang	Bezeichnung	Bemerkung	Klemmen
Relais 1	P1	Solarpumpe Kollektor 1	R1 A
Relais 2	P2	Solarpumpe Kollektor 2	R2 A
Relais 3			R3 A
Relais 4	V1	3 Wege-Ventil Speicher oben / unten	R4 A
Relais 5			R5 A
Relais 6			R6 A
Relais 7			R7 A
Relais 7			R7 R
Relais 7			R7 M

Sensoreingang	Bezeichnung	Bemerkung	Klemmen
Sen. 1	S1	Kollektor 1, Solar	S1
Sen. 2	S2	Speicher 1 oben, Solar	S2
Sen. 3			S3
Sen. 4	S4	Speicher 1 unten, Solar	S4
Sen. 5			S5
Sen. 6	S6	Kollektor 2, Solar	S6
Sen. 7			S7
Sen. 8			S8
CS10			CS10
Sen. 9			S9
Sen. 10			S10
V40			V40
Din			S11
VBus			VBus

Solar / Optionen			
Bezeichnung	Werkseinstellung	Änderung auf	Bemerkung
Schema	000	023	Hier das ausgewählte Schema einstellen (z.B. Schema 28)
System	1	4	System 4 für zwei Kollektoren und einen Schichtenspeicher
Hyd.-Typ	1		
SP2 ein	Ja		

Solar / Einstellwerte			
Bezeichnung	Werkseinstellung	Änderung auf	Bemerkung
Tspmax	60		Hier gewünschte Speichermaximaltemperatur für Speicher 1 oben einstellen
Tsp2max	60		Hier gewünschte Speichermaximaltemperatur für Speicher 1 unten einstellen
ΔT_{ein}	5,0		Hier gewünschte Einschalttemperaturdifferenz für Speicher 1 oben einstellen
ΔT_{aus}	3,0		Hier gewünschte Ausschalttemperaturdifferenz für Speicher 1 oben einstellen
ΔT_{soll}	10,0		Hier gewünschte Solltemperaturdifferenz für Speicher 1 oben einstellen. Bei Erreichen der eingestellten Temperaturdifferenz wird die Drehzahl um 10% erhöht
ΔT_{2ein}	5,0		Hier gewünschte Einschalttemperaturdifferenz für Speicher 1 unten einstellen
ΔT_{2aus}	3,0		Hier gewünschte Ausschalttemperaturdifferenz für Speicher 1 unten einstellen
ΔT_{2soll}	10,0		Hier gewünschte Solltemperaturdifferenz für Speicher 1 unten einstellen. Bei Erreichen der eingestellten Temperaturdifferenz wird die Drehzahl um 10% erhöht
Vorrang Sp1	1		Vorrang Speicher 1 oben
Vorrang Sp2	2		Nachrang Speicher 1 unten
Tkolnot	130		Soll die Kollektornotabschaltung nicht einsetzen, diesen Wert auf 200°C einstellen

Solar / Experte			
Bezeichnung	Werkseinstellung	Änderung auf	Bemerkung
TKolmin	10		Hier kann eine Minimaltemperatur für den Kollektor 1 eingestellt werden
TKol2min	10		Hier kann eine Minimaltemperatur für den Kollektor 2 eingestellt werden
ΔT_{-Spmax}	2,0		Hier kann die Hysterese für die Speichermaximalbegrenzung des Speicher 1 oben geändert werden
$\Delta T_{-Sp2max}$	2,0		Hier kann die Hysterese für die Speichermaximalbegrenzung des Speicher 1 unten geändert werden
t-st	2		Hier kann die Pendelstopzeit für die Vorranglogik geändert werden (siehe Anhang Vorranglogik)
t-umw	15		Hier kann die Pendellaufzeit für die Vorranglogik geändert werden (siehe Anhang Vorranglogik)
ΔT_{-Kol}	2		Hier kann der Kollektoranstieg in der Pendelstopzeit für die Vorranglogik geändert werden (siehe Anhang Vorranglogik)
Regelung	Solar / Experte / Regelung		

Anlage / Einstellwerte			
Bezeichnung	Werkseinstellung	Änderung auf	Bemerkung
Datum	01.01.2006		Hier das aktuelle Datum einstellen
Uhrzeit	12:01		Hier die aktuelle Uhrzeit einstellen

Bedienercode			
Bezeichnung	Werkseinstellung	Änderung auf	Bemerkung
Code	0262	0000	Nach erfolgter Einstellung des Reglers, den Bedienercode 0000 eingeben. Hinweis: Die Expertenebene ist ausgeblendet, keine Veränderung von Parameter- und Bilanzwerten mehr möglich

Experte			
Bezeichnung	Werkseinstellung	Änderung auf	Bemerkung
ΔT zu hoch	Ja		Hier können die Meldungen „ΔT zu hoch“ und „Nachtumwälzung“ abgeschaltet werden
Nachtumw	Ja		
Melderelais	Nein		
Meldeeing.	Nein		
Schornst	Nein		
Sensoren		Experte / Sensoren	
CS-Typ	E		Bei angeschlossener Solarzelle, den Solarzellentyp eingeben: A = 1, B = 2, C = 3, D = 4, E = 5, F = 6, G = 7
CS-Abgleich			CS-Abgleich bei nicht angeklebter Solarzelle oder bei Dunkelheit ausführen (mit Drucktaster anwählen)! Sensortyp muss vorher festgelegt worden sein!
CS-Offset		Kontrollwert	Hier wird der Offset nach dem Abgleich der Solarzelle angezeigt
Sensor 1	0,0		Hier können die Messwerte der Sensoren 1 bis 10 mit einem Offset versehen werden (z.B. bei längeren Sensorleitungen) Einstellbereich +/- 5 K (um den hier eingestellten Wert, wird die Temperaturanzeige im Messwertemenü, korrigiert)
...			
Sensor 10	0,0		
Relais		Experte / Relais	
Min-Drehz1	30		Hier kann die Minimaldrehzahl der Umwälzpumpen eingestellt werden, bei 100% ist die Drehzahlregelung deaktiviert.
Min-Drehz2	30		
Min-Drehz3	30		
Sprache		Experte / Sprache	
Deutsch			
englisch			
français			
castellano			
italiano			

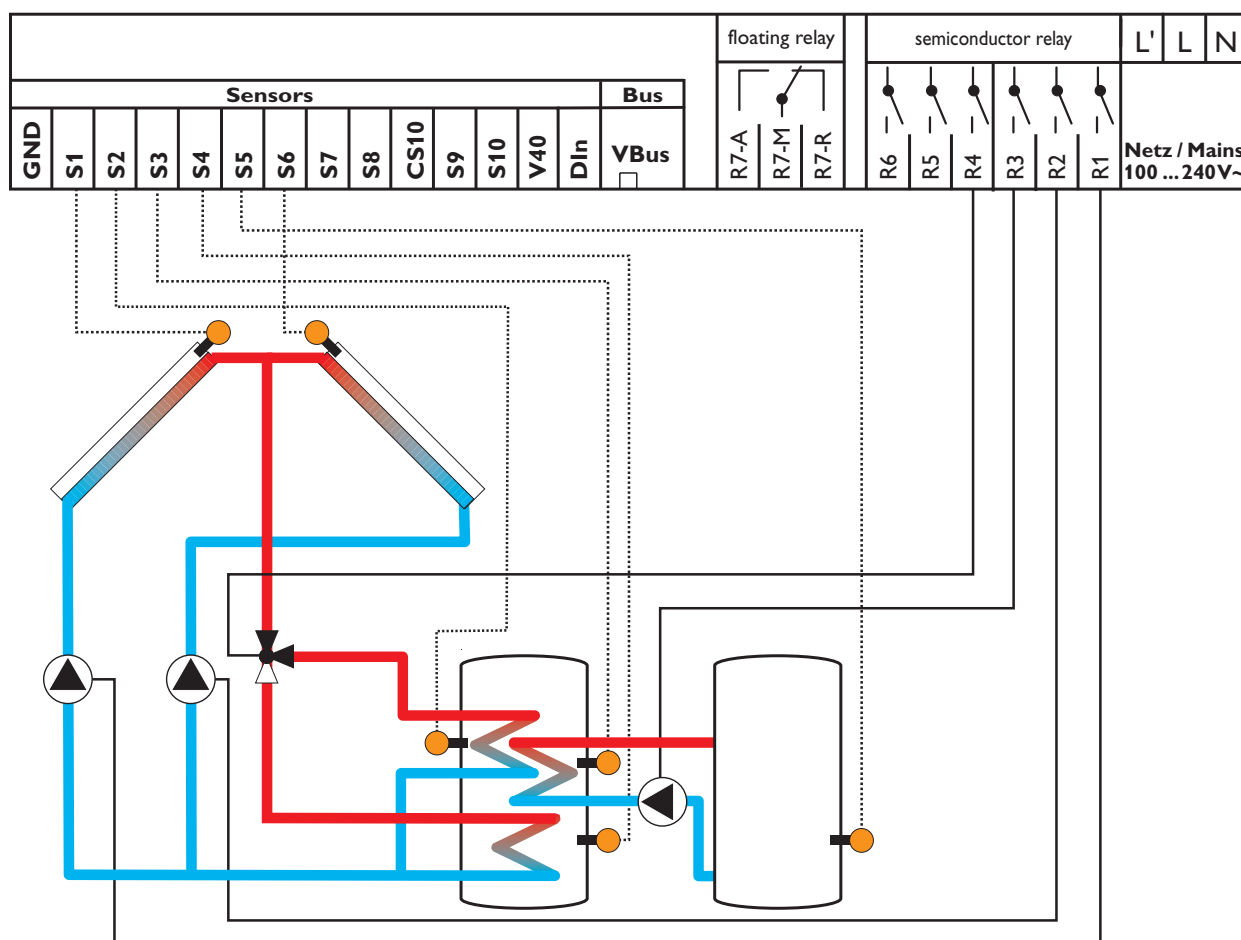
Schema 24

Systembeschreibung:

Der Regler vergleicht die Temperaturen an den beiden Kollektorfühlern S1 und S6 mit der Speichertemperatur an den Temperaturfühlern S2 und S4. Ist eine der gemessenen Temperaturdifferenzen größer als die voreingestellten Einschalttemperaturdifferenzen, so wird die entsprechende Pumpe (P1, P2) eingeschaltet und über das Ventil (V1) wird der entsprechende Speicherbereich höchstens bis zur ein-

gestellten Maximaltemperatur aufgeladen. Die Vorranglogik bewirkt eine vorrangige Beladung des oberen Speicherbereichs.

Über eine weitere Temperaturdifferenzfunktion (S3-Wärmequelle/S5-Wärmesenke) wird eine Wärmeaustauschregelung zu einem bestehenden Speicher realisiert (P3).



Relaisausgang	Bezeichnung	Bemerkung	Klemmen
Relais 1	P1	Solarpumpe Kollektor 1	R1 A
Relais 2	P2	Solarpumpe Kollektor 2	R2 A
Relais 3	P3	Wärmeaustauschpumpe	R3 A
Relais 4	V1	3 Wege-Ventil Speicher oben / unten	R4 A
Relais 5			R5 A
Relais 6			R6 A
Relais 7			R7 A
Relais 7			R7 R
Relais 7			R7 M

Sensoreingang	Bezeichnung	Bemerkung	Klemmen
Sen. 1	S1	Kollektor 1, Solar	S1
Sen. 2	S2	Speicher 1 oben, Solar	S2
Sen. 3	S3	Speicher 1 oben, Wärmeaustausch	S3
Sen. 4	S4	Speicher 1 unten, Solar	S4
Sen. 5	S5	Speicher 2 unten, Wärmeaustausch	S5
Sen. 6	S6	Kollektor 2, Solar	S6
Sen. 7			S7
Sen. 8			S8
Sen. 9			S9
Sen. 10			S10
V40			V40
Din			S11
VBus			VBus

Solar / Optionen			
Bezeichnung	Werkseinstellung	Änderung auf	Bemerkung
Schema	000	024	Hier das ausgewählte Schema einstellen (z.B. Schema 28)
System	1	4	System 4 für zwei Kollektoren und einen Schichtenspeicher
Hyd.-Typ	1		
SP2 ein	Ja		

Solar / Einstellwerte			
Bezeichnung	Werkseinstellung	Änderung auf	Bemerkung
Tspmax	60		Hier gewünschte Speichermaximaltemperatur für Speicher 1 oben einstellen
Tsp2max	60		Hier gewünschte Speichermaximaltemperatur für Speicher 1 unten einstellen
ΔT_{ein}	5,0		Hier gewünschte Einschalttemperaturdifferenz für Speicher 1 oben einstellen
ΔT_{aus}	3,0		Hier gewünschte Ausschalttemperaturdifferenz für Speicher 1 oben einstellen
ΔT_{soll}	10,0		Hier gewünschte Solltemperaturdifferenz für Speicher 1 oben einstellen. Bei Erreichen der eingestellten Temperaturdifferenz wird die Drehzahl um 10% erhöht
ΔT_{2ein}	5,0		Hier gewünschte Einschalttemperaturdifferenz für Speicher 1 unten einstellen
ΔT_{2aus}	3,0		Hier gewünschte Ausschalttemperaturdifferenz für Speicher 1 unten einstellen
ΔT_{2soll}	10,0		Hier gewünschte Solltemperaturdifferenz für Speicher 1 unten einstellen. Bei Erreichen der eingestellten Temperaturdifferenz wird die Drehzahl um 10% erhöht
Vorrang Sp1	1		Vorrang Speicher 1 oben
Vorrang Sp2	2		Nachrang Speicher 1 unten
Tkolnot	130		Soll die Kollektornotabschaltung nicht einsetzen, diesen Wert auf 200°C einstellen

Solar / Experte			
Bezeichnung	Werkseinstellung	Änderung auf	Bemerkung
TKolmin	10		Hier kann eine Minimaltemperatur für den Kollektor 1 eingestellt werden
TKol2min	10		Hier kann eine Minimaltemperatur für den Kollektor 2 eingestellt werden
ΔT -Spmax	2,0		Hier kann die Hysterese für die Speichermaximalbegrenzung des Speicher 1 oben geändert werden
ΔT -Sp2max	2,0		Hier kann die Hysterese für die Speichermaximalbegrenzung des Speicher 1 unten geändert werden
t-st	2		Hier kann die Pendelstopzeit für die Vorranglogik geändert werden (siehe Anhang Vorranglogik)
t-umw	15		Hier kann die Pendellaufzeit für die Vorranglogik geändert werden (siehe Anhang Vorranglogik)
ΔT -Kol	2		Hier kann der Kollektoranstieg in der Pendelstopzeit für die Vorranglogik geändert werden (siehe Anhang Vorranglogik)
Regelung	Solar / Experte / Regelung		

Anlage / Optionen			
Bezeichnung	Werkseinstellung	Änderung auf	Bemerkung
Thermo. 2	Nein	Ja	Thermostatfunktion (Maximalbegrenzung) für den Wärmeaustausch
ΔT -Fkt5	Nein	Ja	Differenzfunktion für den Wärmeaustausch
Schaltuhr 1	Nein		Hier kann eine Schaltuhr für Funktionsblock 1 aktiviert werden (Thermo. 1 / 2 und ΔT -Fkt5)

Anlage / Einstellwerte			
Bezeichnung	Werkseinstellung	Änderung auf	Bemerkung
Datum	01.01.2006		Hier das aktuelle Datum einstellen
Uhrzeit	12:01		Hier die aktuelle Uhrzeit einstellen
Th2ein	40		Einschalttemperatur für die Wärmeaustauschpumpe
Th2aus	45		Ausschalttemperatur (Maximalbegrenzung) für die Wärmeaustauschpumpe
ΔT_{5ein}	5,0		Einschaltdifferenz für die Pumpe Wärmeaustauschpumpe
ΔT_{5aus}	3,0		Ausschaltdifferenz für die Pumpe Wärmeaustauschpumpe
Schaltuhr 1	Siehe unter Anlage / Einstellwerte / Schaltuhr 1		

Anlage / Experte			
Bezeichnung	Werkseinstellung	Änderung auf	Bemerkung
Sen-Th2	4	5	Hier wird der Thermostatfunktion 2 der Sensor S5 zugeordnet
Sen1- Δ T5Fkt	3	Wert nicht verändern, da Sensor bereits korrekt zugewiesen ist	
Sen2- Δ T5Fkt	4	5	Hier wird dem Wärmesenkenfühler der Differenzfunktion 5 der Sensor S5 zugeordnet

Bedienercode			
Bezeichnung	Werkseinstellung	Änderung auf	Bemerkung
Code	0262	0000	Nach erfolgter Einstellung des Reglers, den Bedienercode 0000 eingeben. Hinweis: Die Expertenebene ist ausgeblendet, keine Veränderung von Parameter- und Bilanzwerten mehr möglich

Experte			
Bezeichnung	Werkseinstellung	Änderung auf	Bemerkung
Δ T zu hoch	Ja		Hier können die Meldungen „ Δ T zu hoch“ und „Nachtumwälzung“ abgeschaltet werden
Nachtumw	Ja		
Melderelais	Nein		
Meldeeing.	Nein		
Schornst	Nein		
Sensoren		Experte / Sensoren	
CS-Typ	E		Bei angeschlossener Solarzelle, den Solarzellentyp eingeben: A = 1, B = 2, C = 3, D = 4, E = 5, F = 6, G = 7
CS-Abgleich			CS-Abgleich bei nicht angeklebter Solarzelle oder bei Dunkelheit ausführen (mit Drucktaster anwählen)! Sensortyp muss vorher festgelegt worden sein!
CS-Offset		Kontrollwert	Hier wird der Offset nach dem Abgleich der Solarzelle angezeigt
Sensor 1	0,0		Hier können die Messwerte der Sensoren 1 bis 10 mit einem Offset versehen werden (z.B. bei längeren Sensorleitungen) Einstellbereich +/- 5 K (um den hier eingestellten Wert, wird die Temperaturanzeige im Messwertemenü, korrigiert)
...			
Sensor 10	0,0		
Relais		Experte / Relais	
Min-Drehz1	30		Hier kann die Minimaldrehzahl der Umwälzpumpen eingestellt werden, bei 100% ist die Drehzahlregelung deaktiviert.
Min-Drehz2	30		
Min-Drehz3	30		
Sprache		Experte / Sprache	
Deutsch			
englisch			
français			
castellano			
italiano			

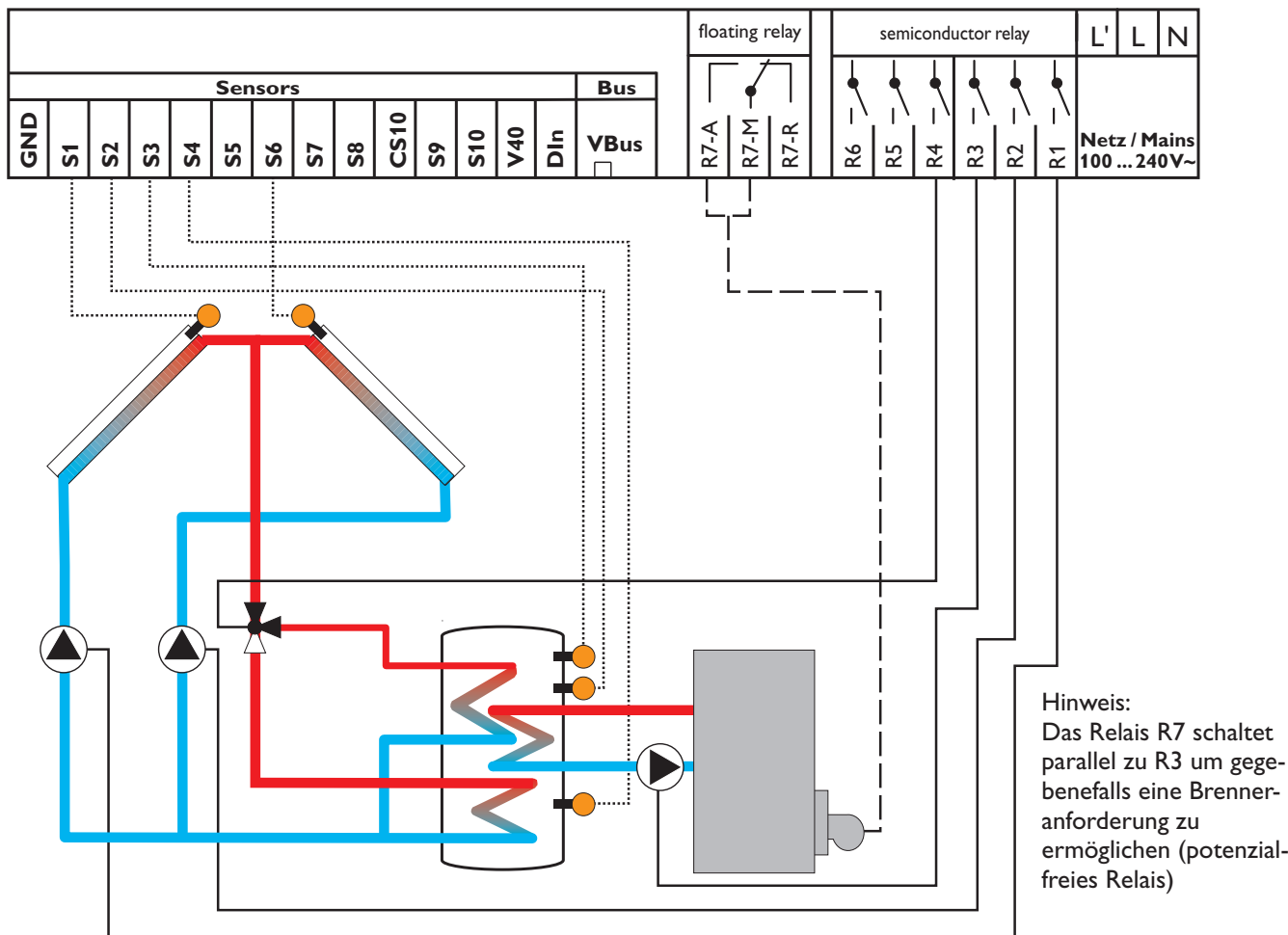
Schema 25

Systembeschreibung:

Der Regler vergleicht die Temperaturen an den beiden Kollektorfühlern S1 und S6 mit der Speichertemperatur an den Temperaturfühlern S2 und S4. Ist eine der gemessenen Temperaturdifferenzen größer als die voreingestellten Einschalttemperaturdifferenzen, so wird die entsprechende Pumpe (P1, P2) eingeschaltet und über das Ventil (V1) wird

der entsprechende Speicherbereich höchstens bis zur eingestellten Maximaltemperatur aufgeladen. Die Vorranglogik bewirkt eine vorrangige Beladung des oberen Speicherbereichs.

Über eine Thermostاتفunktion (S3) wird eine Brauchwassernachheizung realisiert (P3).



Relaisausgang	Bezeichnung	Bemerkung	Klemmen
Relais 1	P1	Solarpumpe Kollektor 1	R1 A
Relais 2	P2	Solarpumpe Kollektor 2	R2 A
Relais 3	P3	Kesselpumpe	R3 A
Relais 4	V1	3 Wege-Ventil Speicher oben / unten	R4 A
Relais 5			R5 A
Relais 6			R6 A
Relais 7	Kesselanforderung	Potenzialfreier Kontakt	R7 A
Relais 7			R7 R
Relais 7	Kesselanforderung	Potenzialfreier Kontakt	R7 M

Sensoreingang	Bezeichnung	Bemerkung	Klemmen
Sen. 1	S1	Kollektor 1, Solar	S1
Sen. 2	S2	Speicher 1 oben, Solar	S2
Sen. 3	S3	Speicher 1 oben, Nachheizung	S3
Sen. 4	S4	Speicher 1 unten, Solar	S4
Sen. 5			S5
Sen. 6	S6	Kollektor 2, Solar	S6
Sen. 7			S7
Sen. 8			S8
CS10			CS10
Sen. 9			S9
Sen. 10			S10
V40			V40
Din			S11
VBus			VBus

Solar / Optionen			
Bezeichnung	Werkseinstellung	Änderung auf	Bemerkung
Schema	000	025	Hier das ausgewählte Schema einstellen (z.B. Schema 28)
System	1	4	System 4 für zwei Kollektoren und einen Schichtenspeicher
Hyd.-Typ	1		
SP2 ein	Ja		

Solar / Einstellwerte			
Bezeichnung	Werkseinstellung	Änderung auf	Bemerkung
Tspmax	60		Hier gewünschte Speichermaximaltemperatur für Speicher 1 oben einstellen
Tsp2max	60		Hier gewünschte Speichermaximaltemperatur für Speicher 1 unten einstellen
ΔT_{ein}	5,0		Hier gewünschte Einschalttemperaturdifferenz für Speicher 1 oben einstellen
ΔT_{aus}	3,0		Hier gewünschte Ausschalttemperaturdifferenz für Speicher 1 oben einstellen
ΔT_{soll}	10,0		Hier gewünschte Solltemperaturdifferenz für Speicher 1 oben einstellen. Bei Erreichen der eingestellten Temperaturdifferenz wird die Drehzahl um 10% erhöht
ΔT_{2ein}	5,0		Hier gewünschte Einschalttemperaturdifferenz für Speicher 1 unten einstellen
ΔT_{2aus}	3,0		Hier gewünschte Ausschalttemperaturdifferenz für Speicher 1 unten einstellen
ΔT_{2soll}	10,0		Hier gewünschte Solltemperaturdifferenz für Speicher 1 unten einstellen. Bei Erreichen der eingestellten Temperaturdifferenz wird die Drehzahl um 10% erhöht
Vorrang Sp1	1		Vorrang Speicher 1 oben
Vorrang Sp2	2		Nachrang Speicher 1 unten
Tkolnot	130		Soll die Kollektornotabschaltung nicht einsetzen, diesen Wert auf 200°C einstellen

Solar / Experte			
Bezeichnung	Werkseinstellung	Änderung auf	Bemerkung
TKolmin	10		Hier kann eine Minimaltemperatur für den Kollektor 1 eingestellt werden
TKol2min	10		Hier kann eine Minimaltemperatur für den Kollektor 2 eingestellt werden
ΔT_{-Spmax}	2,0		Hier kann die Hysterese für die Speichermaximalbegrenzung des Speicher 1 oben geändert werden
$\Delta T_{-Sp2max}$	2,0		Hier kann die Hysterese für die Speichermaximalbegrenzung des Speicher 1 unten geändert werden
t-st	2		Hier kann die Pendelstopzeit für die Vorranglogik geändert werden (siehe Anhang Vorranglogik)
t-umw	15		
ΔT_{-Kol}	2		Hier kann der Kollektoranstieg in der Pendelstopzeit für die Vorranglogik geändert werden (siehe Anhang Vorranglogik)
Regelung	Solar / Experte / Regelung		

Anlage / Optionen			
Bezeichnung	Werkseinstellung	Änderung auf	Bemerkung
Thermo. 1	Nein	Ja	Thermostatfunktion für die Nachheizung
Schaltuhr 1	Nein		Hier kann eine Schaltuhr für Funktionsblock 1 aktiviert werden (Thermo. 1 / 2 und ΔT_{-Fkt5})
Thermo. 9	Nein	Ja	Thermostatfunktion für die Nachheizung (Kesselanforderung)
Schaltuhr 5	Nein		Hier kann eine Schaltuhr für Funktionsblock 5 aktiviert werden (Thermo. 9 / 10 und ΔT_{-Fkt9})

Anlage / Einstellwerte			
Bezeichnung	Werkseinstellung	Änderung auf	Bemerkung
Datum	01.01.2006		Hier das aktuelle Datum einstellen
Uhrzeit	12:01		Hier die aktuelle Uhrzeit einstellen
Th1ein	40	55	Einschalttemperatur für die Nachheizung
Th1aus	45	60	Ausschalttemperatur (Minimalbegrenzung) für die Nachheizung
Schaltuhr 1	Siehe unter Anlage / Einstellwerte / Schaltuhr 1		
Th9ein	40	55	Einschaltdifferenz für die Kesselanforderung
Th9aus	45	60	Ausschaltdifferenz für die Kesselanforderung
Schaltuhr 5	Siehe unter Anlage / Einstellwerte / Schaltuhr 5		

Anlage / Experte			
Bezeichnung	Werkseinstellung	Änderung auf	Bemerkung
Sen-Th1	3	Wert nicht verändern, da Sensor bereits korrekt zugewiesen ist	
Sen-Th9	9	3	Hier wird der Thermostafunktion 9 der Sensor S3 zugeordnet

Bedienercode			
Bezeichnung	Werkseinstellung	Änderung auf	Bemerkung
Code	0262	0000	Nach erfolgter Einstellung des Reglers, den Bedienercode 0000 eingeben. Hinweis: Die Expertenebene ist ausgeblendet, keine Veränderung von Parameter- und Bilanzwerten mehr möglich

Experte			
Bezeichnung	Werkseinstellung	Änderung auf	Bemerkung
ΔT zu hoch	Ja		Hier können die Meldungen „ΔT zu hoch“ und „Nachtumwälzung“ abgeschaltet werden
Nachtumw	Ja		
Melderelais	Nein		
Meldeeing.	Nein		
Schornst	Nein		
Sensoren			
Experte / Sensoren			
CS-Typ	E		Bei angeschlossener Solarzelle, den Solarzellentyp eingeben: A = 1, B = 2, C = 3, D = 4, E = 5, F = 6, G = 7
CS-Abgleich			CS-Abgleich bei nicht angeklebter Solarzelle oder bei Dunkelheit ausführen (mit Drucktaster anwählen)! Sensortyp muss vorher festgelegt worden sein!
CS-Offset		Kontrollwert	Hier wird der Offset nach dem Abgleich der Solarzelle angezeigt
Sensor 1	0,0		Hier können die Messwerte der Sensoren 1 bis 10 mit einem Offset versehen werden (z.B. bei längeren Sensorleitungen) Einstellbereich +/- 5 K (um den hier eingestellten Wert, wird die Temperaturanzeige im Messwertemenü, korrigiert)
...			
Sensor 10	0,0		
Relais			
Experte / Relais			
Min-Drehz1	30		Hier kann die Minimaldrehzahl der Umwälzpumpen eingestellt werden, bei 100% ist die Drehzahlregelung deaktiviert.
Min-Drehz2	30		
Min-Drehz3	30		
Sprache			
Experte / Sprache			
Deutsch			
englisch			
français			
castellano			
italiano			

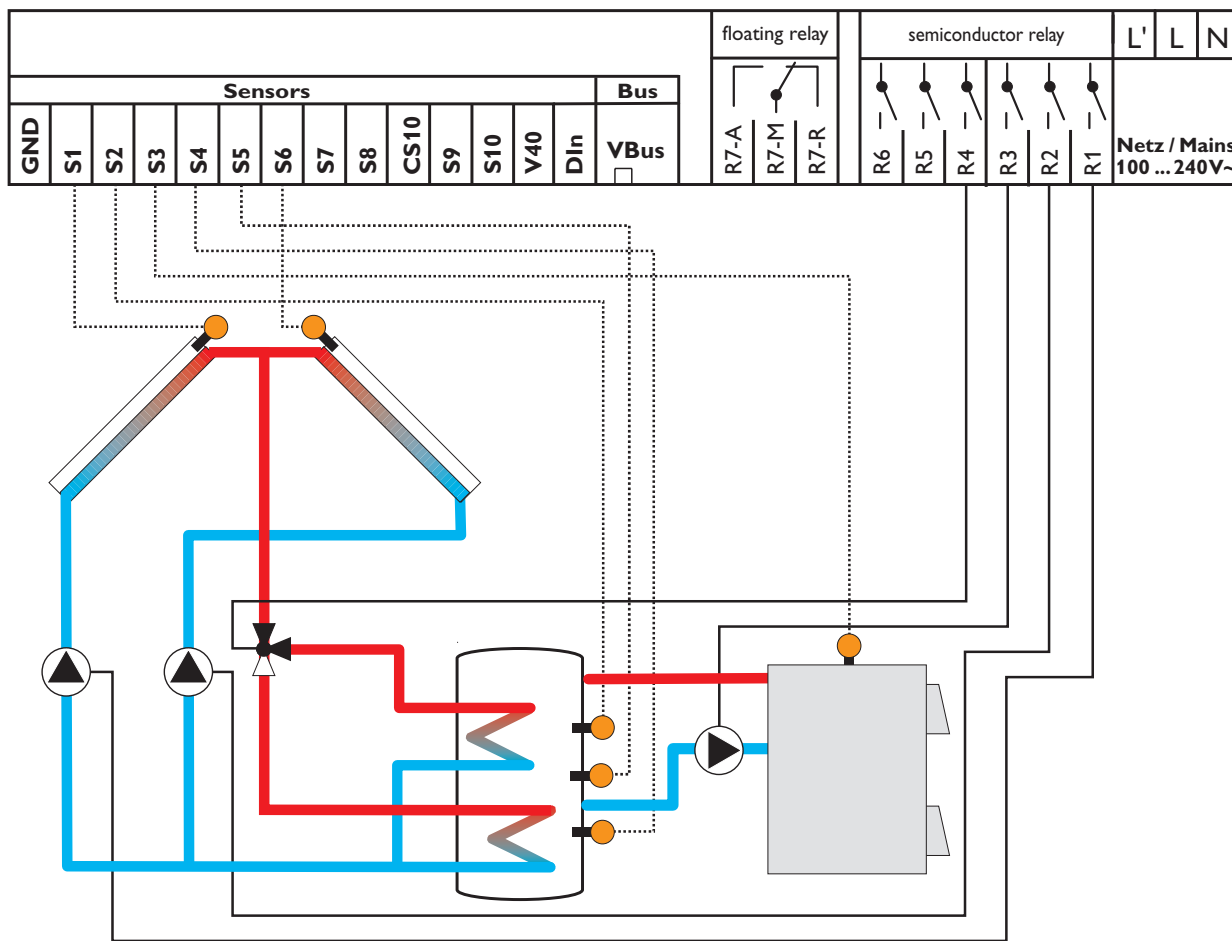
Schema 26

Systembeschreibung:

Der Regler vergleicht die Temperaturen an den beiden Kollektorfühnern S1 und S6 mit der Speichertemperatur an den Temperaturfühnern S2 und S4. Ist eine der gemessenen Temperaturdifferenzen größer als die voreingestellten Einschalttemperaturdifferenzen, so wird die entsprechende Pumpe (P1, P2) eingeschaltet und über das Ventil (V1) wird der entsprechende Speicherbereich höchstens bis zur ein-

gestellten Maximaltemperatur aufgeladen. Die Vorranglogik bewirkt eine vorrangige Beladung des oberen Speicherbereichs.

Über eine weitere Temperaturdifferenzfunktion (S3/S5) wird eine Nachheizung des Speichers durch einen Festbrennstoffkessel realisiert (P3).



Relaisausgang	Bezeichnung	Bemerkung	Klemmen
Relais 1	P1	Solarpumpe Kollektor 1	R1 A
Relais 2	P2	Solarpumpe Kollektor 2	R2 A
Relais 3	P3	Kesselpumpe	R3 A
Relais 4	V1	3 Wege-Ventil Speicher oben / unten	R4 A
Relais 5			R5 A
Relais 6			R6 A
Relais 7			R7 A
Relais 7			R7 R
Relais 7			R7 M

Sensoreingang	Bezeichnung	Bemerkung	Klemmen
Sen. 1	S1	Kollektor 1, Solar	S1
Sen. 2	S2	Speicher 1 oben, Solar	S2
Sen. 3	S3	Kessel, Nachheizung	S3
Sen. 4	S4	Speicher 1 unten, Solar	S4
Sen. 5	S5	Speicher 1 mitte, Nachheizung	S5
Sen. 6	S6	Kollektor 2, Solar	S6
Sen. 7			S7
Sen. 8			S8
Sen. 8			CS10
Sen. 9			S9
Sen. 10			S10
	V40		V40
	Din		S11
	VBus		VBus

Solar / Optionen			
Bezeichnung	Werkseinstellung	Änderung auf	Bemerkung
Schema	000	026	Hier das ausgewählte Schema einstellen (z.B. Schema 28)
System	1	4	System 4 für zwei Kollektoren und einen Schichtenspeicher
Hyd.-Typ	1		
SP2 ein	Ja		

Solar / Einstellwerte			
Bezeichnung	Werkseinstellung	Änderung auf	Bemerkung
Tspmax	60		Hier gewünschte Speichermaximaltemperatur für Speicher 1 oben einstellen
Tsp2max	60		Hier gewünschte Speichermaximaltemperatur für Speicher 1 unten einstellen
ΔT_{ein}	5,0		Hier gewünschte Einschalttemperaturdifferenz für Speicher 1 oben einstellen
ΔT_{aus}	3,0		Hier gewünschte Ausschalttemperaturdifferenz für Speicher 1 oben einstellen
ΔT_{soll}	10,0		Hier gewünschte Solltemperaturdifferenz für Speicher 1 oben einstellen. Bei Erreichen der eingestellten Temperaturdifferenz wird die Drehzahl um 10% erhöht
ΔT_{2ein}	5,0		Hier gewünschte Einschalttemperaturdifferenz für Speicher 1 unten einstellen
ΔT_{2aus}	3,0		Hier gewünschte Ausschalttemperaturdifferenz für Speicher 1 unten einstellen
ΔT_{2soll}	10,0		Hier gewünschte Solltemperaturdifferenz für Speicher 1 unten einstellen. Bei Erreichen der eingestellten Temperaturdifferenz wird die Drehzahl um 10% erhöht
Vorrang Sp1	1		Vorrang Speicher 1 oben
Vorrang Sp2	2		Nachrang Speicher 1 unten
Tkolnot	130		Soll die Kollektornotabschaltung nicht einsetzen, diesen Wert auf 200°C einstellen

Solar / Experte			
Bezeichnung	Werkseinstellung	Änderung auf	Bemerkung
TKolmin	10		Hier kann eine Minimaltemperatur für den Kollektor 1 eingestellt werden
TKol2min	10		Hier kann eine Minimaltemperatur für den Kollektor 2 eingestellt werden
$\Delta T\text{-Spmax}$	2,0		Hier kann die Hysterese für die Speichermaximalbegrenzung des Speicher 1 oben geändert werden
$\Delta T\text{-Sp2max}$	2,0		Hier kann die Hysterese für die Speichermaximalbegrenzung des Speicher 1 unten geändert werden
t-st	2		Hier kann die Pendelstopzeit für die Vorranglogik geändert werden (siehe Anhang Vorranglogik)
t-umw	15		Hier kann die Pendellaufzeit für die Vorranglogik geändert werden (siehe Anhang Vorranglogik)
$\Delta T\text{-Kol}$	2		Hier kann der Kollektoranstieg in der Pendelstopzeit für die Vorranglogik geändert werden (siehe Anhang Vorranglogik)
Regelung	Solar / Experte / Regelung		

Anlage / Optionen			
Bezeichnung	Werkseinstellung	Änderung auf	Bemerkung
Thermo. 1	Nein	Ja	Thermostatfunktion (Minimalbegrenzung) für den Feststoffkessel
Thermo. 2	Nein	Ja	Thermostatfunktion (Maximalbegrenzung) für den Speicher
$\Delta T\text{-Fkt5}$	Nein	Ja	Differenzfunktion für den Feststoffkessel
Schaltuhr 1	Nein		Hier kann eine Schaltuhr für Funktionsblock. 1 aktiviert werden (Thermo. 1 / 2 u. $\Delta T\text{-Fkt5}$)

Anlage / Einstellwerte			
Bezeichnung	Werkseinstellung	Änderung auf	Bemerkung
Datum	01.01.2006		Hier das aktuelle Datum einstellen
Uhrzeit	12:01		Hier die aktuelle Uhrzeit einstellen
Th1ein	40	60	Einschalttemperatur (Minimalbegrenzung) für die Pumpe Feststoffkessel
Th1aus	45	58	Ausschalttemperatur für die Pumpe Feststoffkessel
Th2ein	40	55	Einschalttemperatur für die Pumpe Feststoffkessel
Th2aus	45	60	Ausschalttemperatur (Maximalbegrenzung) für die Pumpe Feststoffkessel
$\Delta T5$ ein	5,0		Einschaltdifferenz für die Pumpe Feststoffkessel
$\Delta T5$ aus	3,0		Ausschaltdifferenz für die Pumpe Feststoffkessel
Schaltuhr 1	Siehe unter Anlage / Einstellwerte / Schaltuhr 1		

Anlage / Experte			
Bezeichnung	Werkseinstellung	Änderung auf	Bemerkung
Sen-Th1	3	Wert nicht verändern, da Sensor bereits korrekt zugewiesen ist	
Sen-Th2	4	5	Hier wird der Thermostatfunktion 2 der Sensor S5 zugeordnet
Sen1- $\Delta T5$ Fkt	3	Wert nicht verändern, da Sensor bereits korrekt zugewiesen ist	
Sen2- $\Delta T5$ Fkt	4	5	Hier wird dem Wärmesenkenfühler der Differenzfunktion 5 der Sensor S5 zugeordnet

Bedienercode			
Bezeichnung	Werkseinstellung	Änderung auf	Bemerkung
Code	0262	0000	Nach erfolgter Einstellung des Reglers, den Bedienercode 0000 eingeben. Hinweis: Die Expertenebene ist ausgeblendet, keine Veränderung von Parameter- und Bilanzwerten mehr möglich

Experte			
Bezeichnung	Werkseinstellung	Änderung auf	Bemerkung
ΔT zu hoch	Ja		Hier können die Meldungen „ ΔT zu hoch“ und „Nachtumwälzung“ abgeschaltet werden
Nachtumw	Ja		
Melderelais	Nein		
Meldeeing.	Nein		
Schornst	Nein		
Sensoren			
Experte / Sensoren			
CS-Typ	E		Bei angeschlossener Solarzelle, den Solarzellentyp eingeben: A = 1, B = 2, C = 3, D = 4, E = 5, F = 6, G = 7
CS-Abgleich			CS-Abgleich bei nicht angeklebter Solarzelle oder bei Dunkelheit ausführen (mit Drucktaster anwählen)! Sensortyp muss vorher festgelegt worden sein!
CS-Offset		Kontrollwert	Hier wird der Offset nach dem Abgleich der Solarzelle angezeigt
Sensor 1	0,0		Hier können die Messwerte der Sensoren 1 bis 10 mit einem Offset versehen werden (z.B. bei längeren Sensorleitungen) Einstellbereich +/- 5 K (um den hier eingestellten Wert, wird die Temperaturanzeige im Messwertemenü, korrigiert)
...			
Sensor 10	0,0		
Relais			
Experte / Relais			
Min-Drehz1	30		Hier kann die Minimaldrehzahl der Umwälzpumpen eingestellt werden, bei 100% ist die Drehzahlregelung deaktiviert.
Min-Drehz2	30		
Min-Drehz3	30		
Sprache			
Experte / Sprache			
Deutsch			
englisch			
francais			
castellano			
italiano			

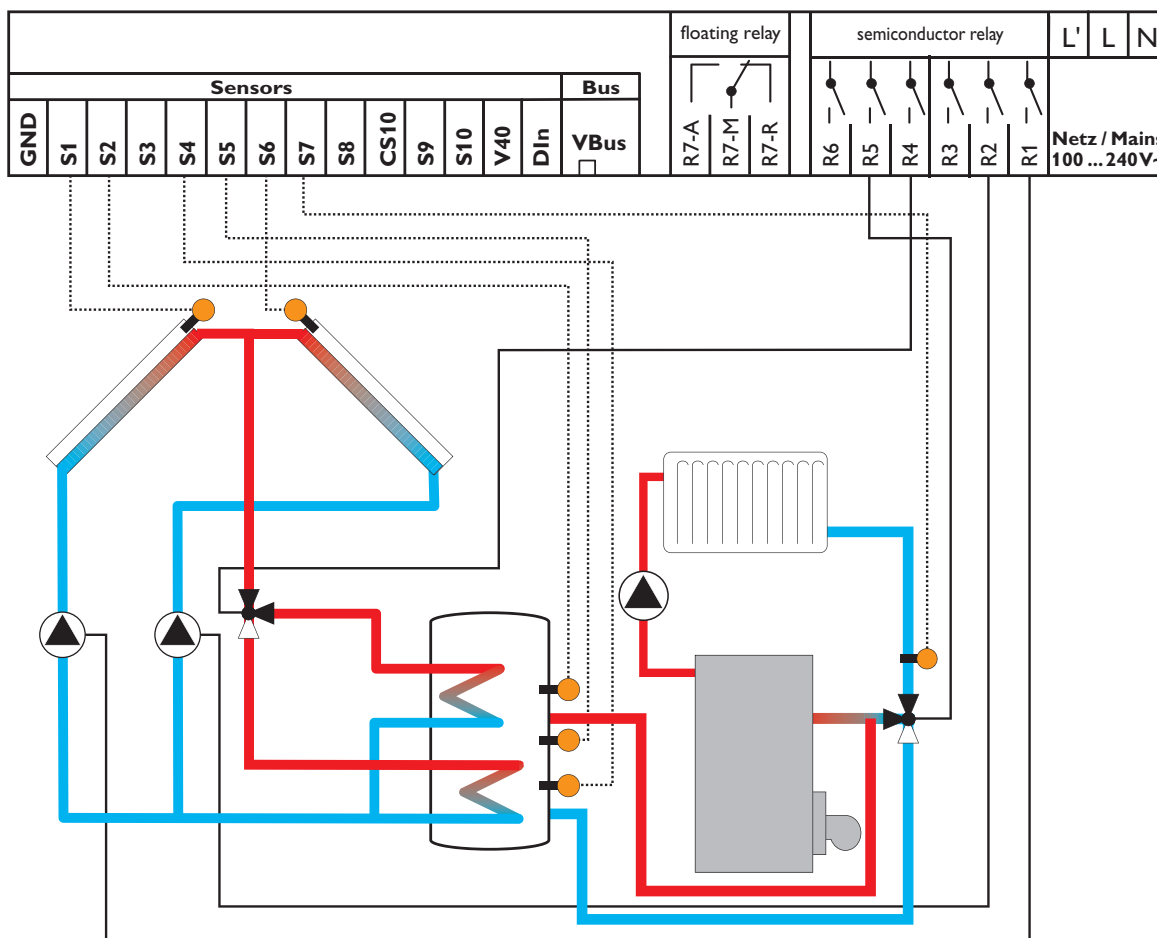
Schema 27

Systembeschreibung:

Der Regler vergleicht die Temperaturen an den beiden Kollektorfühnern S1 und S6 mit der Speichertemperatur an den Temperaturfühnern S2 und S4. Ist eine der gemessenen Temperaturdifferenzen größer als die voreingestellten Einschalttemperaturdifferenzen, so wird die entsprechende Pumpe (P1, P2) eingeschaltet und über das Ventil (V1) wird der entsprechende Speicher-bereich höchstens bis

zur eingestellten Maximaltemperatur aufgeladen. Die Vorranglogik bewirkt eine vorrangige Beladung des oberen Speicherbereichs.

Über eine weitere Temperaturdifferenzfunktion (S5-Wärmequelle/S7-Wärmesenke) wird eine Heizkreis-Rücklaufanhebung (Heizkreisunterstützung) über V2 realisiert.



Relais-ausgang	Bezeichnung	Bemerkung	Klemmen
Relais 1	P1	Solarpumpe Kollektor 1	R1 A
Relais 2	P2	Solarpumpe Kollektor 2	R2 A
Relais 3			R3 A
Relais 4	V1	3 Wege-Ventil Speicher oben / unten	R4 A
Relais 5	V2	3 Wege-Ventil, Rücklaufanhebung	R5 A
Relais 6			R6 A
Relais 7			R7 A
Relais 7			R7 R
Relais 7			R7 M

Sensoreingang	Bezeichnung	Bemerkung	Klemmen
Sen. 1	S1	Kollektor 1, Solar	S1
Sen. 2	S2	Speicher 1 oben, Solar	S2
Sen. 3			S3
Sen. 4	S4	Speicher 1 unten, Solar	S4
Sen. 5	S5	Speicher 1 Mitte, Rücklaufanhebung	S5
Sen. 6	S6	Kollektor 2, Solar	S6
Sen. 7	S7	Heizungsrücklauf, Rücklaufanhebung	S7
Sen. 8			S8
CS10			CS10
Sen. 9			S9
Sen. 10			S10
V40			V40
Din			S11
VBus			VBus

Solar / Optionen			
Bezeichnung	Werkseinstellung	Änderung auf	Bemerkung
Schema	000	027	Hier das ausgewählte Schema einstellen (z.B. Schema 28)
System	1	4	System 4 für zwei Kollektoren und einen Schichtenspeicher
Hyd.-Typ	1		
SP2 ein	Ja		

Solar / Einstellwerte			
Bezeichnung	Werkseinstellung	Änderung auf	Bemerkung
Tspmax	60		Hier gewünschte Speichermaximaltemperatur für Speicher 1 oben einstellen
Tsp2max	60		Hier gewünschte Speichermaximaltemperatur für Speicher 1 unten einstellen
ΔT_{ein}	5,0		Hier gewünschte Einschalttemperaturdifferenz für Speicher 1 oben einstellen
ΔT_{aus}	3,0		Hier gewünschte Ausschalttemperaturdifferenz für Speicher 1 oben einstellen
ΔT_{soll}	10,0		Hier gewünschte Solltemperaturdifferenz für Speicher 1 oben einstellen. Bei Erreichen der eingestellten Temperaturdifferenz wird die Drehzahl um 10% erhöht
$\Delta T_{2\text{ein}}$	5,0		Hier gewünschte Einschalttemperaturdifferenz für Speicher 1 unten einstellen
$\Delta T_{2\text{aus}}$	3,0		Hier gewünschte Ausschalttemperaturdifferenz für Speicher 1 unten einstellen
$\Delta T_{2\text{soll}}$	10,0		Hier gewünschte Solltemperaturdifferenz für Speicher 1 unten einstellen. Bei Erreichen der eingestellten Temperaturdifferenz wird die Drehzahl um 10% erhöht
Vorrang Sp1	1		Vorrang Speicher 1 oben
Vorrang Sp2	2		Nachrang Speicher 1 unten
Tkolnot	130		Soll die Kollektornotabschaltung nicht einsetzen, diesen Wert auf 200°C einstellen

Solar / Experte			
Bezeichnung	Werkseinstellung	Änderung auf	Bemerkung
TKolmin	10		Hier kann eine Minimaltemperatur für den Kollektor 1 eingestellt werden
TKol2min	10		Hier kann eine Minimaltemperatur für den Kollektor 2 eingestellt werden
$\Delta T\text{-Spmax}$	2,0		Hier kann die Hysterese für die Speichermaximalbegrenzung des Speicher 1 oben geändert werden
$\Delta T\text{-Sp2max}$	2,0		Hier kann die Hysterese für die Speichermaximalbegrenzung des Speicher 1 unten geändert werden
t-st	2		Hier kann die Pendelstopzeit für die Vorranglogik geändert werden (siehe Anhang Vorranglogik)
t-umw	15		Hier kann die Pendellaufzeit für die Vorranglogik geändert werden (siehe Anhang Vorranglogik)
$\Delta T\text{-Kol}$	2		Hier kann der Kollektoranstieg in der Pendelstopzeit für die Vorranglogik geändert werden (siehe Anhang Vorranglogik)
Regelung	Solar / Experte / Regelung		

Anlage / Optionen			
Bezeichnung	Werkseinstellung	Änderung auf	Bemerkung
$\Delta T\text{-Fkt7}$	Nein	Ja	Differenzfunktion für die Rücklaufanhebung

Anlage / Einstellwerte			
Bezeichnung	Werkseinstellung	Änderung auf	Bemerkung
Datum	01.01.2006		Hier das aktuelle Datum einstellen
Uhrzeit	12:01		Hier die aktuelle Uhrzeit einstellen
$\Delta T_{7\text{ein}}$	5,0		Einschaltdifferenz für die Rücklaufanhebung
$\Delta T_{7\text{aus}}$	3,0		Ausschaltdifferenz für die Rücklaufanhebung

Anlage / Experte			
Bezeichnung	Werkseinstellung	Änderung auf	Bemerkung
Sen1- $\Delta T_{7\text{Fkt}}$	5	Wert nicht verändern, da Sensor bereits korrekt zugewiesen ist	
Sen2- $\Delta T_{7\text{Fkt}}$	6	7	Hier wird dem Wärmesenkenfühler der Differenzfunktion 7 der Sensor S7 zugeordnet

Bedienercode			
Bezeichnung	Werkseinstellung	Änderung auf	Bemerkung
Code	0262	0000	Nach erfolgter Einstellung des Reglers, den Bedienercode 0000 eingeben. Hinweis: Die Expertenebene ist ausgeblendet, keine Veränderung von Parameter- und Bilanzwerten mehr möglich

Experte			
Bezeichnung	Werkseinstellung	Änderung auf	Bemerkung
ΔT zu hoch	Ja		Hier können die Meldungen „ ΔT zu hoch“ und „Nachtumwälzung“ abgeschaltet werden
Nachtumw	Ja		
Melderelais	Nein		
Meldeeing.	Nein		
Schornst	Nein		

Sensoren			
Experte / Sensoren			
CS-Typ	E		Bei angeschlossener Solarzelle, den Solarzellentyp eingeben: A = 1, B = 2, C = 3, D = 4, E = 5, F = 6, G = 7
CS-Abgleich			CS-Abgleich bei nicht angeklebter Solarzelle oder bei Dunkelheit ausführen (mit Drucktaster anwählen)! Sensortyp muss vorher festgelegt worden sein!
CS-Offset		Kontrollwert	Hier wird der Offset nach dem Abgleich der Solarzelle angezeigt
Sensor 1	0,0		Hier können die Messwerte der Sensoren 1 bis 10 mit einem Offset versehen werden (z.B. bei längeren Sensorleitungen) Einstellbereich +/- 5 K (um den hier eingestellten Wert, wird die Temperaturanzeige im Messwertemenü, korrigiert)
...			
Sensor 10	0,0		

Relais			
Experte / Relais			
Min-Drehz1	30		Hier kann die Minimaldrehzahl der Umwälzpumpen eingestellt werden, bei 100% ist die Drehzahlregelung deaktiviert.
Min-Drehz2	30		
Min-Drehz3	30		

Sprache			
Experte / Sprache			
Deutsch			
englisch			
français			
castellano			
italiano			

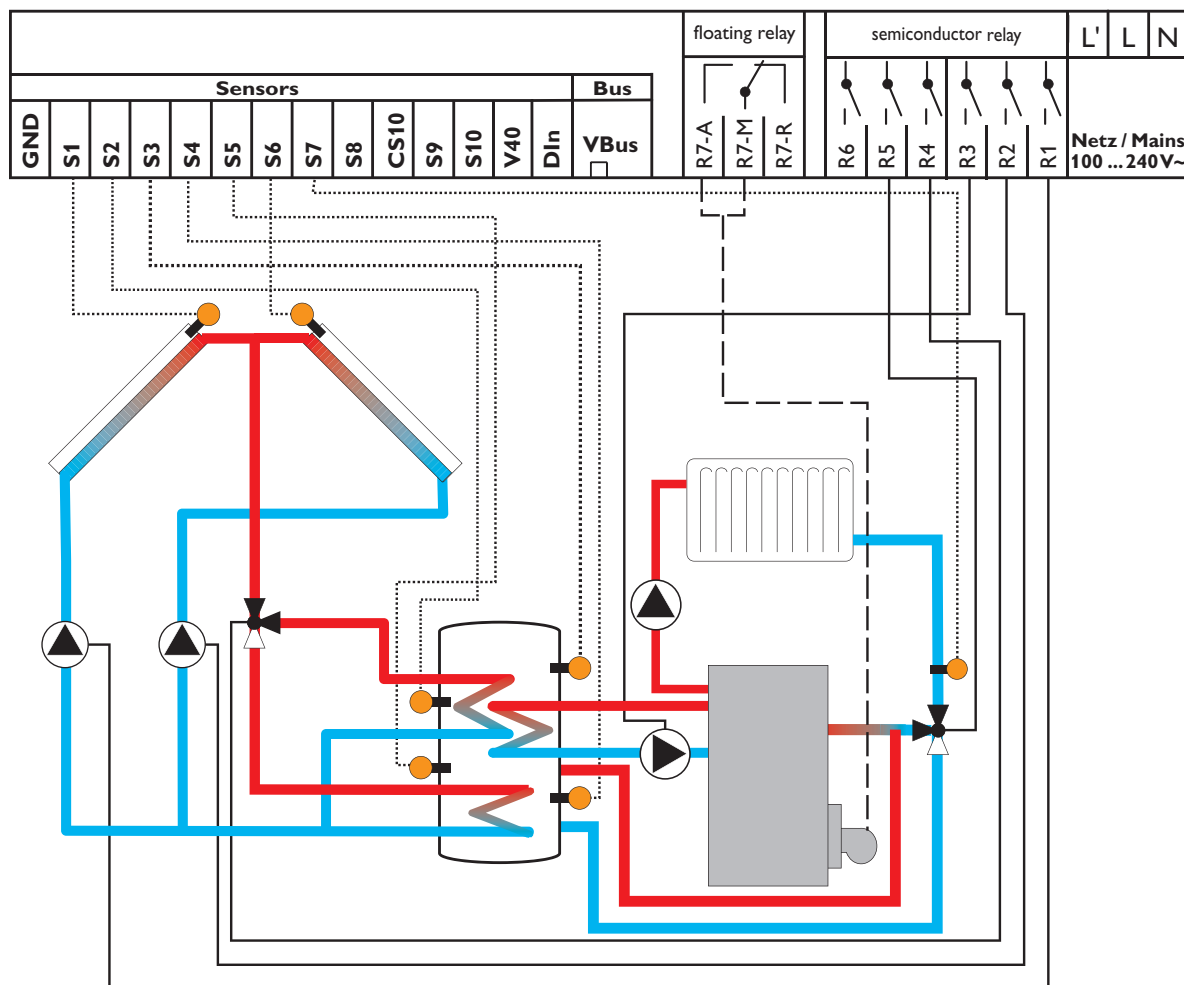
Schema 28

Systembeschreibung:

Der Regler vergleicht die Temperaturen an den beiden Kollektorfühler S1 und S6 mit der Speichertemperatur an den Temperaturfühler S2 und S4. Ist eine der gemessenen Temperaturdifferenzen größer als die voreingestellten Einschalttemperaturdifferenzen, so wird die entsprechende Pumpe (P1, P2) eingeschaltet und über das Ventil (V1) wird der entsprechende Speicherbereich höchstens bis zur eingestellten Maximaltemperatur aufgeladen. Die Vorranglogik

bewirkt eine vorrangige Beladung des oberen Speicherbereichs.

Über eine weitere Temperaturdifferenzfunktion (S5-Wärmequelle/S7-Wärmesenke) wird eine Heizkreis-Rücklaufanhebung (Heizkreisunterstützung) über V2 realisiert und über eine Thermostatfunktion (S3) eine Brauchwasser-nachheizung (P3).



Relais-ausgang	Bezeichnung	Bemerkung	Klemmen
Relais 1	P1	Solarpumpe Kollektor 1	R1 A
Relais 2	P2	Solarpumpe Kollektor 2	R2 A
Relais 3	P3	Kesselpumpe	R3 A
Relais 4	V1	3 Wege-Ventil Speicher oben / unten	R4 A
Relais 5	V2	3 Wege-Ventil, Rücklaufanhebung	R5 A
Relais 6			R6 A
Relais 7	Kesselanforderung	Potenzialfreier Kontakt	R7 A
Relais 7			R7 R
Relais 7	Kesselanforderung	Potenzialfreier Kontakt	R7 M

Sensor-eingang	Bezeichnung	Bemerkung	Klemmen
Sen. 1	S1	Kollektor 1, Solar	S1
Sen. 2	S2	Speicher 1 oben, Solar	S2
Sen. 3	S3	Speicher 1 oben, Nachheizung	S3
Sen. 4	S4	Speicher 1 unten, Solar	S4
Sen. 5	S5	Speicher 1 Mitte, Rücklaufanhebung	S5
Sen. 6	S6	Kollektor 2, Solar	S6
Sen. 7	S7	Heizungsrücklauf, Rücklaufanhebung	S7
Sen. 8			S8
CS10			CS10
Sen. 9			S9
Sen. 10			S10
V40			V40
Din			S11
VBus			VBus

Solar / Optionen			
Bezeichnung	Werkseinstellung	Änderung auf	Bemerkung
Schema	000	028	Hier das ausgewählte Schema einstellen (z.B. Schema 28)
System	1	4	System 4 für zwei Kollektoren und einen Schichtenspeicher
Hyd.-Typ	1		
SP2 ein	Ja		

Solar / Einstellwerte			
Bezeichnung	Werkseinstellung	Änderung auf	Bemerkung
Tspmax	60		Hier gewünschte Speichermaximaltemperatur für Speicher 1 oben einstellen
Tsp2max	60		Hier gewünschte Speichermaximaltemperatur für Speicher 1 unten einstellen
ΔT_{ein}	5,0		Hier gewünschte Einschalttemperaturdifferenz für Speicher 1 oben einstellen
ΔT_{aus}	3,0		Hier gewünschte Ausschalttemperaturdifferenz für Speicher 1 oben einstellen
ΔT_{soll}	10,0		Hier gewünschte Solltemperaturdifferenz für Speicher 1 oben einstellen. Bei Erreichen der eingestellten Temperaturdifferenz wird die Drehzahl um 10% erhöht
ΔT_{2ein}	5,0		Hier gewünschte Einschalttemperaturdifferenz für Speicher 1 unten einstellen
ΔT_{2aus}	3,0		Hier gewünschte Ausschalttemperaturdifferenz für Speicher 1 unten einstellen
ΔT_{2soll}	10,0		Hier gewünschte Solltemperaturdifferenz für Speicher 1 unten einstellen. Bei Erreichen der eingestellten Temperaturdifferenz wird die Drehzahl um 10% erhöht
Vorrang Sp1	1		Vorrang Speicher 1 oben
Vorrang Sp2	2		Nachrang Speicher 1 unten
Tkolnot	130		Soll die Kollektornotabschaltung nicht einsetzen, diesen Wert auf 200°C einstellen

Solar / Experte			
Bezeichnung	Werkseinstellung	Änderung auf	Bemerkung
TKolmin	10		Hier kann eine Minimaltemperatur für den Kollektor 1 eingestellt werden
TKol2min	10		Hier kann eine Minimaltemperatur für den Kollektor 2 eingestellt werden
ΔT -Spmax	2,0		Hier kann die Hysterese für die Speichermaximalbegrenzung des Speicher 1 oben geändert werden
ΔT -Sp2max	2,0		Hier kann die Hysterese für die Speichermaximalbegrenzung des Speicher 1 unten geändert werden
t-st	2		Hier kann die Pendelstopzeit für die Vorranglogik geändert werden (siehe Anhang Vorranglogik)
t-umw	15		Hier kann die Pendellaufzeit für die Vorranglogik geändert werden (siehe Anhang Vorranglogik)
ΔT -Kol	2		Hier kann der Kollektoranstieg in der Pendelstopzeit für die Vorranglogik geändert werden (siehe Anhang Vorranglogik)
Regelung	Solar / Experte / Regelung		

Anlage / Optionen			
Bezeichnung	Werkseinstellung	Änderung auf	Bemerkung
Thermo.1	Nein	Ja	Thermostatfunktion für die Nachheizung
ΔT -Fkt7	Nein	Ja	Differenzfunktion für die Rücklaufanhebung
Thermo.9	Nein	Ja	Thermostatfunktion für die Nachheizung (Kesselanforderung)

Anlage / Einstellwerte			
Bezeichnung	Werkseinstellung	Änderung auf	Bemerkung
Datum	01.01.2006		Hier das aktuelle Datum einstellen
Uhrzeit	12:01		Hier die aktuelle Uhrzeit einstellen
Th1ein	40	55	Einschaltemperatur für die Ladepumpe
Th1aus	45	60	Ausschaltemperatur (Minimalbegrenzung) für die Ladepumpe
Schaltuhr 1	Siehe unter Anlage / Einstellwerte / Schaltuhr 1		
ΔT7ein	5,0		Einschaltdifferenz für die Rücklaufanhebung
ΔT7aus	3,0		Ausschaltdifferenz für die Rücklaufanhebung
Th9ein	40	55	Einschaltdifferenz für die Kesselanforderung
Th9aus	45	60	Ausschaltdifferenz für die Kesselanforderung
Schaltuhr 5	Siehe unter Anlage / Einstellwerte / Schaltuhr 5		

Anlage / Experte			
Bezeichnung	Werkseinstellung	Änderung auf	Bemerkung
Sen-Th1	3	Wert nicht verändern, da Sensor bereits korrekt zugewiesen ist	
Sen1-ΔT7Fkt	5		
Sen2-ΔT7Fkt	6	7	Hier wird der Differenzfunktion 7 der Sensor S7 als Wärmesenkenfühler zugeordnet
Sen-Th9	9	3	Hier wird der Thermostatfunktion 9 der Sensor S3 zugeordnet

Bedienercode			
Bezeichnung	Werkseinstellung	Änderung auf	Bemerkung
Code	0262	0000	Nach erfolgter Einstellung des Reglers, den Bedienercode 0000 eingeben. Hinweis: Die Expertenebene ist ausgeblendet, keine Veränderung von Parameter- und Bilanzwerten mehr möglich

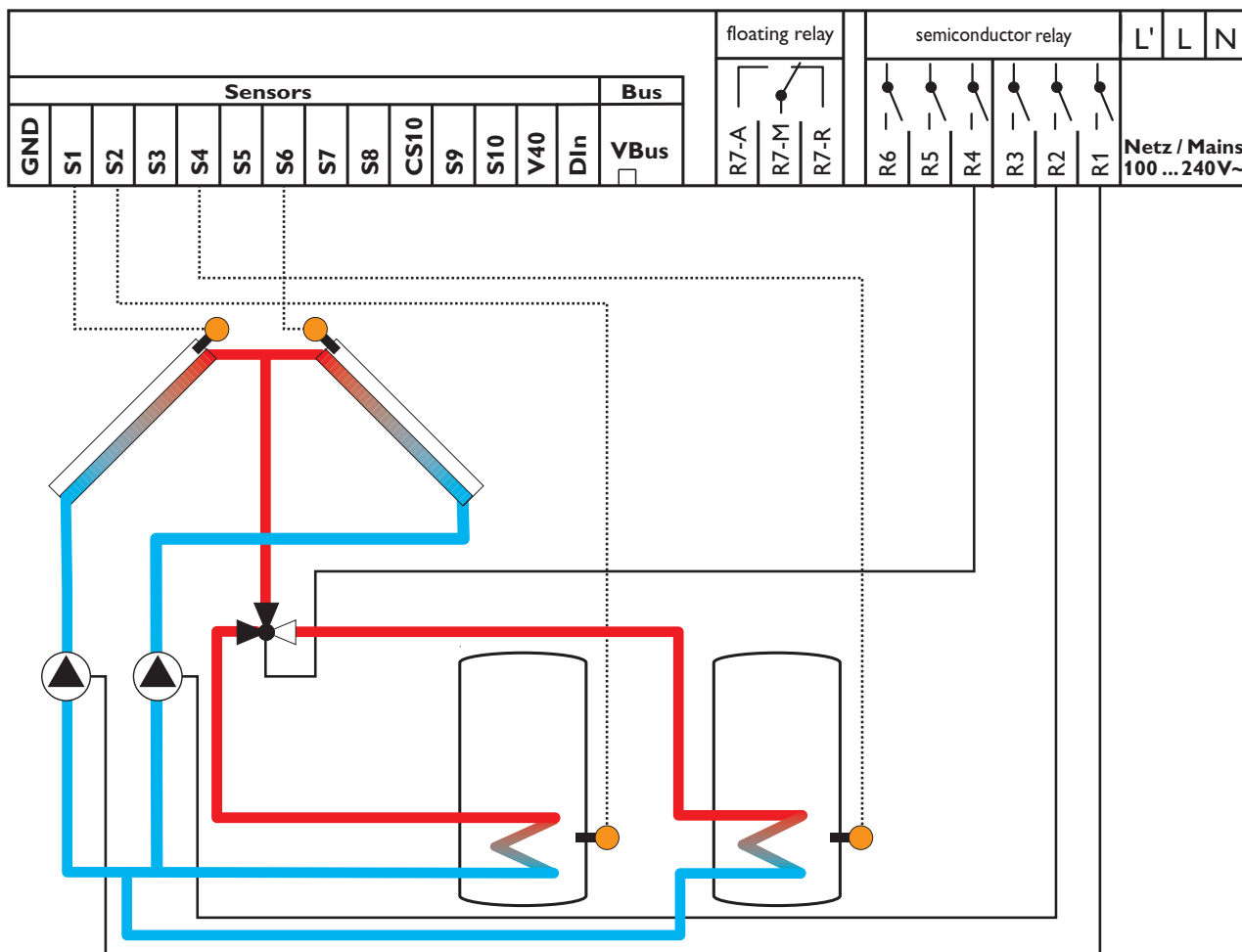
Experte			
Bezeichnung	Werkseinstellung	Änderung auf	Bemerkung
ΔT zu hoch	Ja		Hier können die Meldungen „ΔT zu hoch“ und „Nachtumwälzung“ abgeschaltet werden
Nachtumw	Ja		
Melderelais	Nein		
Meldeeing.	Nein		
Schornst	Nein		
Sensoren		Experte / Sensoren	
CS-Typ	E		Bei angeschlossener Solarzelle, den Solarzellentyp eingeben: A = 1, B = 2, C = 3, D = 4, E = 5, F = 6, G = 7
CS-Abgleich			CS-Abgleich bei nicht angeklebter Solarzelle oder bei Dunkelheit ausführen (mit Drucktaster anwählen)! Sensortyp muss vorher festgelegt worden sein!
CS-Offset		Kontrollwert	Hier wird der Offset nach dem Abgleich der Solarzelle angezeigt
Sensor 1	0,0		Hier können die Messwerte der Sensoren 1 bis 10 mit einem Offset versehen werden (z.B. bei längeren Sensorleitungen) Einstellbereich +/- 5 K (um den hier eingestellten Wert, wird die Temperaturanzeige im Messwertemenü, korrigiert)
...			
Sensor 10	0,0		
Relais		Experte / Relais	
Min-Drehz1	30		Hier kann die Minimaldrehzahl der Umwälzpumpen eingestellt werden, bei 100% ist die Drehzahlregelung deaktiviert.
Min-Drehz2	30		
Min-Drehz3	30		
Sprache		Experte / Sprache	
Deutsch			
englisch			
français			
castellano			
italiano			

Schema 29

Systembeschreibung:

Der Regler vergleicht die Temperaturen an den beiden Kollektorfühnern S1 und S6 mit den Temperaturen an S2 und S4. Ist eine der gemessenen Temperaturdifferenzen größer als die voreingestellten Einschalttemperaturdifferenzen, so wird die entsprechende Pumpe (P1, P2) eingeschaltet und über

das Ventil (V1) wird der entsprechende Speicher höchstens bis zur eingestellten Maximaltemperatur aufgeladen.



Relais-ausgang	Bezeichnung	Bemerkung	Klemmen
Relais 1	P1	Solarpumpe Kollektor 1	R1 A
Relais 2	P2	Solarpumpe Kollektor 2	R2 A
Relais 3			R3 A
Relais 4	V1	3 Wege-Ventil Speicher oben / unten	R4 A
Relais 5			R5 A
Relais 6			R6 A
Relais 7			R7 A
Relais 7			R7 R
Relais 7			R7 M

Sensor-eingang	Bezeichnung	Bemerkung	Klemmen
Sen. 1	S1	Kollektor 1, Solar	S1
Sen. 2	S2	Speicher 1 unten, Solar	S2
Sen. 3			S3
Sen. 4	S4	Speicher 2 unten, Solar	S4
Sen. 5			S5
Sen. 6	S6	Kollektor 2, Solar	S6
Sen. 7			S7
Sen. 8			S8
CS10			CS10
Sen. 9			S9
Sen. 10			S10
V40			V40
Din			S11
VBus			VBus

Solar / Optionen			
Bezeichnung	Werkseinstellung	Änderung auf	Bemerkung
Schema	000	029	Hier das ausgewählte Schema einstellen (z.B. Schema 28)
System	1	4	System 4 für zwei Kollektoren und zwei Speicher
Hyd.-Typ	1		
SP2 ein	Ja		

Solar / Einstellwerte			
Bezeichnung	Werkseinstellung	Änderung auf	Bemerkung
Tspmax	60		Hier gewünschte Speichermaximaltemperatur für Speicher 1 unten einstellen
Tsp2max	60		Hier gewünschte Speichermaximaltemperatur für Speicher 2 unten einstellen
ΔT_{ein}	5,0		Hier gewünschte Einschalttemperaturdifferenz für Speicher 1 unten einstellen
ΔT_{aus}	3,0		Hier gewünschte Ausschalttemperaturdifferenz für Speicher 1 unten einstellen
ΔT_{soll}	10,0		Hier gewünschte Solltemperaturdifferenz für Speicher 1 einstellen. Bei Erreichen der eingestellten Temperaturdifferenz wird die Drehzahl um 10% erhöht
ΔT_{2ein}	5,0		Hier gewünschte Einschalttemperaturdifferenz für Speicher 2 unten einstellen
ΔT_{2aus}	3,0		Hier gewünschte Ausschalttemperaturdifferenz für Speicher 2 unten einstellen
ΔT_{2soll}	10,0		Hier gewünschte Solltemperaturdifferenz für Speicher 2 unten einstellen. Bei Erreichen der eingestellten Temperaturdifferenz wird die Drehzahl um 10% erhöht
Vorrang Sp1	1		Vorrang Speicher 1 unten
Vorrang Sp2	2		Nachrang Speicher 2 unten
Tkolnot	130		Soll die Kollektornotabschaltung nicht einsetzen, diesen Wert auf 200°C einstellen

Solar / Experte			
Bezeichnung	Werkseinstellung	Änderung auf	Bemerkung
TKolmin	10		Hier kann eine Minimaltemperatur für den Kollektor 1 eingestellt werden
TKol2min	10		Hier kann eine Minimaltemperatur für den Kollektor 2 eingestellt werden
$\Delta T-Sp_{max}$	2,0		Hier kann die Hysterese für die Speichermaximalbegrenzung des Speicher 1 unten geändert werden
$\Delta T-Sp_{2max}$	2,0		Hier kann die Hysterese für die Speichermaximalbegrenzung des Speicher 2 unten geändert werden
t-st	2		Hier kann die Pendelstopzeit für die Vorranglogik geändert werden (siehe Anhang Vorranglogik)
t-umw	15		Hier kann die Pendellaufzeit für die Vorranglogik geändert werden (siehe Anhang Vorranglogik)
$\Delta T-Kol$	2		Hier kann der Kollektoranstieg in der Pendelstopzeit für die Vorranglogik geändert werden (siehe Anhang Vorranglogik)
Regelung	Solar / Experte / Regelung		

Anlage / Einstellwerte			
Bezeichnung	Werkseinstellung	Änderung auf	Bemerkung
Datum	01.01.2006		Hier das aktuelle Datum einstellen
Uhrzeit	12:01		Hier die aktuelle Uhrzeit einstellen

Bedienercode			
Bezeichnung	Werkseinstellung	Änderung auf	Bemerkung
Code	0262	0000	Nach erfolgter Einstellung des Reglers, den Bedienercode 0000 eingeben. Hinweis: Die Expertenebene ist ausgeblendet, keine Veränderung von Parameter- und Bilanzwerten mehr möglich

Experte			
Bezeichnung	Werkseinstellung	Änderung auf	Bemerkung
ΔT zu hoch	Ja		Hier können die Meldungen „ΔT zu hoch“ und „Nachtumwälzung“ abgeschaltet werden
Nachtumw	Ja		
Melderelais	Nein		
Meldeeing.	Nein		
Schornst	Nein		

Sensoren			
Experte / Sensoren			
CS-Typ	E		Bei angeschlossener Solarzelle, den Solarzellentyp eingeben: A = 1, B = 2, C = 3, D = 4, E = 5, F = 6, G = 7
CS-Abgleich			CS-Abgleich bei nicht angeklebter Solarzelle oder bei Dunkelheit ausführen (mit Drucktaster anwählen)! Sensortyp muss vorher festgelegt worden sein!
CS-Offset		Kontrollwert	Hier wird der Offset nach dem Abgleich der Solarzelle angezeigt
Sensor 1	0,0		Hier können die Messwerte der Sensoren 1 bis 10 mit einem Offset versehen werden (z.B. bei längeren Sensorleitungen) Einstellbereich +/- 5 K (um den hier eingestellten Wert, wird die Temperaturanzeige im Messwertemenü, korrigiert)
...			
Sensor 10	0,0		

Relais			
Experte / Relais			
Min-Drehz1	30		Hier kann die Minimaldrehzahl der Umwälzpumpen eingestellt werden, bei 100% ist die Drehzahlregelung deaktiviert.
Min-Drehz2	30		
Min-Drehz3	30		

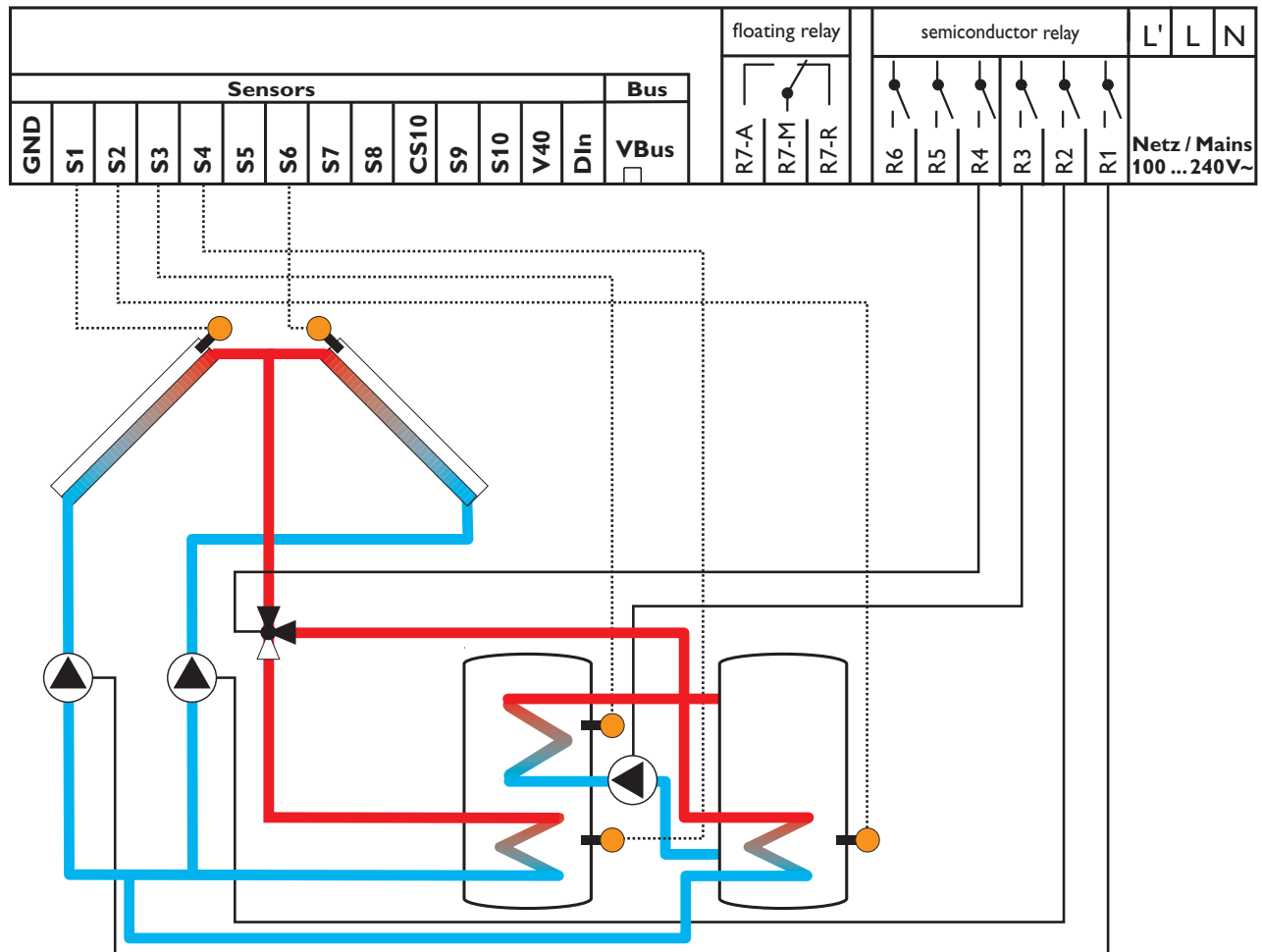
Sprache			
Experte / Sprache			
Deutsch			
englisch			
français			
castellano			
italiano			

Schema 30

Systembeschreibung:

Der Regler vergleicht die Temperaturen an den beiden Kollektorfühlern S1 und S6 mit den Temperaturen an S2 und S4. Ist eine der gemessenen Temperaturdifferenzen größer als die voreingestellten Einschalttemperaturdifferenzen, so wird die entsprechende Pumpe (P1, P2) eingeschaltet und über das Ventil (V1) wird der entsprechende Speicher höchstens

bis zur eingestellten Maximaltemperatur aufgeladen. Über eine weitere Temperaturdifferenzfunktion (S3-Wärmequelle/S2-Wärmesenke) wird eine Wärmeaustauschreglung zu Speicher 1 realisiert (P2).



Relaisausgang	Bezeichnung	Bemerkung	Klemmen
Relais 1	P1	Solarpumpe Kollektor 1	R1 A
Relais 2	P2	Solarpumpe Kollektor 2	R2 A
Relais 3	P3	Wärmeaustauschpumpe	R3 A
Relais 4	V1	3 Wege-Ventil Speicher oben / unten	R4 A
Relais 5			R5 A
Relais 6			R6 A
Relais 7			R7 A
Relais 7			R7 R
Relais 7			R7 M

Sensoreingang	Bezeichnung	Bemerkung	Klemmen
Sen. 1	S1	Kollektor 1, Solar	S1
Sen. 2	S2	Speicher 1 unten, Solar Wärmeaustausch	S2
Sen. 3	S3	Speicher 2 oben, Wärmeaustausch	S3
Sen. 4	S4	Speicher 2 unten, Solar	S4
Sen. 5			S5
Sen. 6	S6	Kollektor 2 Solar	S6
Sen. 7			S7
Sen. 8			S8
CS10			CS10
Sen. 9			S9
Sen. 10			S10
V40			V40
Din			S11
VBus			VBus

Solar / Optionen			
Bezeichnung	Werkseinstellung	Änderung auf	Bemerkung
Schema	000	030	Hier das ausgewählte Schema einstellen (z.B. Schema 28)
System	1	4	System 4 für zwei Kollektoren und zwei Speicher
Hyd.-Typ	1		
SP2 ein	Ja		

Solar / Einstellwerte			
Bezeichnung	Werkseinstellung	Änderung auf	Bemerkung
Tspmax	60		Hier gewünschte Speichermaximaltemperatur für Speicher 1 unten einstellen
Tsp2max	60		Hier gewünschte Speichermaximaltemperatur für Speicher 2 unten einstellen
ΔT_{ein}	5,0		Hier gewünschte Einschalttemperaturdifferenz für Speicher 1 unten einstellen
ΔT_{aus}	3,0		Hier gewünschte Ausschalttemperaturdifferenz für Speicher 1 unten einstellen
ΔT_{soll}	10,0		Hier gewünschte Solltemperaturdifferenz für Speicher 1 einstellen. Bei Erreichen der eingestellten Temperaturdifferenz wird die Drehzahl um 10% erhöht
ΔT_{2ein}	5,0		Hier gewünschte Einschalttemperaturdifferenz für Speicher 2 unten einstellen
ΔT_{2aus}	3,0		Hier gewünschte Ausschalttemperaturdifferenz für Speicher 2 unten einstellen
ΔT_{2soll}	10,0		Hier gewünschte Solltemperaturdifferenz für Speicher 2 unten einstellen. Bei Erreichen der eingestellten Temperaturdifferenz wird die Drehzahl um 10% erhöht
Vorrang Sp1	1		Vorrang Speicher 1 unten
Vorrang Sp2	2		Nachrang Speicher 2 unten
Tkolnot	130		Soll die Kollektornotabschaltung nicht einsetzen, diesen Wert auf 200°C einstellen

Solar / Experte			
Bezeichnung	Werkseinstellung	Änderung auf	Bemerkung
TKolmin	10		Hier kann eine Minimaltemperatur für den Kollektor 1 eingestellt werden
TKol2min	10		Hier kann eine Minimaltemperatur für den Kollektor 2 eingestellt werden
$\Delta T\text{-Spmax}$	2,0		Hier kann die Hysterese für die Speichermaximalbegrenzung des Speicher 1 unten geändert werden
$\Delta T\text{-Sp2max}$	2,0		Hier kann die Hysterese für die Speichermaximalbegrenzung des Speicher 2 unten geändert werden
t-st	2		Hier kann die Pendelstopzeit für die Vorranglogik geändert werden (siehe Anhang Vorranglogik).
t-umw	15		Hier kann die Pendellaufzeit für die Vorranglogik geändert werden (siehe Anhang Vorranglogik)
$\Delta T\text{-Kol}$	2		Hier kann der Kollektoranstieg in der Pendelstopzeit für die Vorranglogik geändert werden (siehe Anhang Vorranglogik)
Regelung	Solar / Experte / Regelung		

Anlage / Optionen			
Bezeichnung	Werkseinstellung	Änderung auf	Bemerkung
Thermo. 2	Nein	Ja	Thermostatfunktion für den Wärmeaustausch
$\Delta T\text{-Fkt5}$	Nein	Ja	Differenzfunktion für den Wärmeaustausch

Anlage / Einstellwerte			
Bezeichnung	Werkseinstellung	Änderung auf	Bemerkung
Datum	01.01.2006		Hier das aktuelle Datum einstellen
Uhrzeit	12:01		Hier die aktuelle Uhrzeit einstellen
Th2ein	40	55	Einschalttemperatur für den Wärmeaustausch
Th2aus	45	60	Ausschalttemperatur (Maximalbegrenzung) für den Wärmeaustausch
ΔT_{5ein}	5,0		Einschaltdifferenz für den Wärmeaustausch
ΔT_{5aus}	3,0		Ausschaltdifferenz für den Wärmeaustausch

Anlage / Experte			
Bezeichnung	Werkseinstellung	Änderung auf	Bemerkung
Sen-Th2	4	2	Hier wird der Thermostatfunktion 3 der Sensor S5 zugeordnet
Sen1- ΔT_{5Fkt}	3	Wert nicht verändern, da Sensor bereits korrekt zugewiesen ist	
Sen2- ΔT_{5Fkt}	4	2	Hier wird der Differenzfunktion 5 der Sensor S2 als Wärmesenkenfühler zugeordnet

Bedienercode			
Bezeichnung	Werkseinstellung	Änderung auf	Bemerkung
Code	0262	0000	Nach erfolgter Einstellung des Reglers, den Bedienercode 0000 eingeben. Hinweis: Die Expertenebene ist ausgeblendet, keine Veränderung von Parameter- und Bilanzwerten mehr möglich

Experte			
Bezeichnung	Werkseinstellung	Änderung auf	Bemerkung
ΔT zu hoch	Ja		Hier können die Meldungen „ ΔT zu hoch“ und „Nachtumwälzung“ abgeschaltet werden
Nachtumw	Ja		
Melderelais	Nein		
Meldeeing.	Nein		
Schornst	Nein		
Sensoren		Experte / Sensoren	
CS-Typ	E		Bei angeschlossener Solarzelle, den Solarzellentyp eingeben: A = 1, B = 2, C = 3, D = 4, E = 5, F = 6, G = 7
CS-Abgleich			CS-Abgleich bei nicht angeklebter Solarzelle oder bei Dunkelheit ausführen (mit Drucktaster auswählen)! Sensortyp muss vorher festgelegt worden sein!
CS-Offset		Kontrollwert	Hier wird der Offset nach dem Abgleich der Solarzelle angezeigt
Sensor 1	0,0		Hier können die Messwerte der Sensoren 1 bis 10 mit einem Offset versehen werden (z.B. bei längeren Sensorleitungen) Einstellbereich +/- 5 K (um den hier eingestellten Wert, wird die Temperaturanzeige im Messwertemenü, korrigiert)
...			
Sensor 10	0,0		
Relais		Experte / Relais	
Min-Drehz1	30		Hier kann die Minimaldrehzahl der Umwälzpumpen eingestellt werden, bei 100% ist die Drehzahlregelung deaktiviert.
Min-Drehz2	30		
Min-Drehz3	30		
Sprache		Experte / Sprache	
Deutsch			
englisch			
français			
castellano			
italiano			

Vorranglogik

Zugehörige Einstellwerte:

	Werkseinstellung	Einstellbereich
Solar / Einstellwerte:		
Vorrang Sp1	1	1 - 4
Vorrang Sp2	2	1 - 4
Vorrang Sp3	3	1 - 4
Vorrang Sp4	4	1 - 4
Solar / Experte:		
Pendelpausenzeit [t-st]	2 min.	1 - 60 min.
Pendelladezeit [t-umw]	15 min	1 - 60 min.
Kollektoranstiegstemperatur [T-kol]	2 K	1 - 10 K

Die Vorranglogik:

Die oben aufgeführten Optionen und Parameter haben nur in Mehrspeichersystemen eine Bedeutung.

Vorrang / Parallelladung:

Bei Einstellung **Vorrang Sp1, Sp2, Sp3, Sp4** auf **1** werden die Speicher, die eine Temperaturdifferenz zum Kollektor aufweisen, grundsätzlich alle parallel geladen, solange deren Einschaltbedingungen erfüllt sind. Bei Einstellung **Vorrang Sp1 auf 1, Sp2 auf 2, Sp3 auf 3, Sp4 auf 4** (Werkseinstellung) erfolgt eine vorrangige Beladung des

Speichers 1, solange seine Einschaltbedingungen erfüllt sind. Hat der gewählte Vorrangspeicher seine eingestellte Speichermaximaltemperatur erreicht, werden die Nachrangspeicher über eine Pendelladung in numerischer Reihenfolge geladen, also nach Speicher 1, Speicher 2, dann Speicher 3, dann Speicher 4.

Pendelpausenzeit / Pendelladezeit / Kollektoranstiegstemperatur:

Die Regelung überprüft die Speicher auf Lademöglichkeit (Einschaltdifferenz). Kann der Vorrangspeicher nicht beladen werden, so werden die Nachrangspeicher überprüft. Ist es möglich einen der Nachrangspeicher zu beladen, so wird dies für die sogenannte **Pendelladezeit [t-umw]** durchgeführt. Nach Ablauf der Pendelladezeit wird die Beladung abgebrochen. Der Regler beobachtet den Anstieg der Kollektortemperatur. Steigt diese innerhalb der **Pendelpausenzeit [t-st]** um die **Kollektoranstiegstemperatur [T-Kol]** an, so wird die abgelaufene Pausenzeit wieder auf Null gesetzt und die Pendelpausenzeit beginnt von vorne. Sollte sich die Einschaltbedingung für den Vorrangspeicher ergeben, so wird sofort mit dessen Beladung begonnen. Wird die Einschaltbedingung für den Vorrangspeicher nicht erreicht, wird die Beladung der Nachrangspeicher fortgesetzt. Hat der Vorrangspeicher seine Maximaltemperatur erreicht, wird die Pendelladung nicht durchgeführt.

Beispiel:

Vorrang Sp1: 2
Vorrang Sp2: 1
Vorrang Sp3: 3
Vorrang Sp4: 2

Vorrangig wird Speicher 2 beladen, hat der gewählte Vorrangspeicher seine eingestellte Speichermaximaltemperatur erreicht, werden die Nachrangspeicher Sp1 und Sp4 parallel geladen, vorausgesetzt, deren Einschaltbedingungen sind erfüllt. Als letzter in der Vorrangreihenfolge wird dann Sp3 beladen.

Die Drehzahlregelung des Systems richtet sich prinzipiell nach der numerischen Reihenfolge der zu beladenden Speicher.

Ihr Fachhändler:

Anmerkungen

Das Design und die Spezifikationen können ohne Vorankündigung geändert werden. Die Abbildungen können sich vom Produktionsmodell unterscheiden.