

RESOL DeltaSol® E

Montaje

Conexión

Manejo

Búsqueda de errores



DeltaSol® E



48002490

Muchas gracias por la compra de este equipo RESOL.
Por favor lea detenidamente estas instrucciones para poder aprovechar óptimamente el rendimiento de este equipo.



Manual

www.resol.de

Indicaciones de seguridad

Por favor siga estas indicaciones de seguridad al pie de la letra para excluir peligros y daños personales y materiales.

Este producto será empleado exclusivamente para su uso previsto (ver pág. 3).

Prescripciones

Durante el trabajo tenga en cuenta

- las prescripciones legales para la prevención de accidentes,
- las prescripciones legales para la protección ambiental,
- las disposiciones de la asociación profesional,
- las disposiciones de seguridad pertinentes de DIN, EN, DVGW, TRGI, TRF y VDE

Estas instrucciones están dirigidas exclusivamente a profesionales autorizados.

- Todos los trabajos de electricidad deberán ser realizados sólo por electricistas.
- La primera puesta en servicio será llevada a cabo por el ejecutor de la instalación o por un especialista nombrado por él.

Índice

Indicaciones de seguridad	2
Datos técnicos y funciones	3
1. Instalación	4
1.1 Montaje	4
1.2 Conexión eléctrica	4
1.2.1 Vista general de las conexiones eléctricas	4
1.2.2 Actores	5
1.2.3 Comunicación de datos / Bus	5
1.2.4 Sondas	6
1.2.5 Conexión a red	6
2. Manejo y funcionamiento	7
2.1 Pulsador de ajuste	7
2.2 Lámpara de control	7
2.3 Estructura del menú	8
2.4 Códigos del operador	8
2.5 Ramificación del menú	9
3. Puesta en servicio	10
3.1 Puesta en servicio del regulador	10
3.2 Sistemas básicos y variantes hidráulicas	10
3.3 Bloques funcionales	12
3.4 Configuración paso a paso del regulador	14
3.5 Asignación de relés y sondas	15
4. Funciones y opciones	24
4.1 Menú: Solar	24
4.2 Menú: Sistema	30
4.2.1 Circuitos de calefacción	33
4.3 Menú: Balance térmico	37
4.4 Menú: Experto	38
4.5 Menú: Operación manual	39
5. Recomendaciones para la búsqueda de errores	40
6. Accesorios	43
Pie de imprenta	44


Cambios técnicos y errores reservados.

Declaración de conformidad

Nosotros, RESOL Elektronische Regelungen GmbH, 45527 Hattingen, Alemania, declaramos bajo responsabilidad propia, que el producto DeltaSol® E cumple las siguientes normas:

EN 55 014-1

EN 60 730-1

Este equipo está marcado con el símbolo  según las disposiciones de las siguientes directivas:

89/336/CEE

73/ 23/CEE

Hattingen, 07 de julio de 2007

RESOL Elektronische Regelungen GmbH,

ppa. / Neuse

p.p. Gerald Neuse

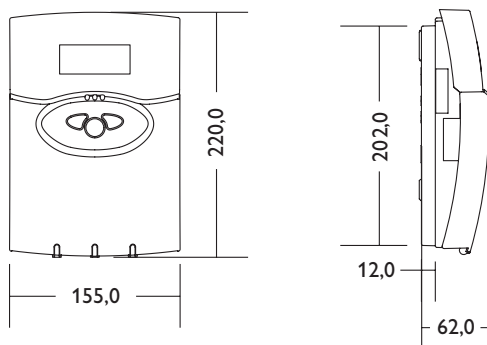
- 30 esquemas de la instalación a elegir
- Regulación de velocidad, contador solar de horas de servicio y calorimetría

13 entradas de sondas

7 salidas de relé

Control de funcionamiento

- RESOL VBus®



Volumen del suministro:

1 x DeltaSol® E

1 x bolsa de accesorios

2 x tornillo y taco

8 x descarga de tracción y tornillo

Con el DeltaSol® E se amplían las posibilidades de regulación del probado regulador de sistema MidiPro® gracias a la cómoda instalación y el fácil manejo de la serie de equipos DeltaSol®. Los 7 sistemas básicos y los 30 esquemas de la instalación preprogramados permiten también la regulación de variadas instalaciones de grandes dimensiones. Con las 7 salidas de relé y las 13 entradas de sondas para Pt1000, CS10, V40 y Din pueden ser realizadas variadas funciones y opciones adicionales.

Además de su calorímetro integrado, con su inteligente y comprensible configuración el regulador ofrece también la posibilidad de controlar sistemas complejos con hasta 4 circuitos de calefacción controlados por condiciones atmosféricas.

Para la comunicación de datos y el mantenimiento a distancia el regulador está equipado con el bus de datos RESOL VBus®, que abre el canal bidireccional para comunicar con módulos, PCs o para el registro de datos.

Datos técnicos:

Carcasa: plástico, PC-ABS y PMMA

Grado de protección:

IP 20 / DIN 40 050

T. ambiente: 0...40 °C

Dimensiones: 220 x 155 x 62 mm

Montaje: en pared, posibilidad de integrar en el panel de control

Visualización: display de cristal líquido de 4 líneas.

Manejo: tres pulsadores en el frente de la carcasa

Funciones: Regulador solar y de calefacción con esquemas de instalaciones preprogramados y seleccionables como: sistema solar estándar, sistemas de dos depósitos, tejado este/oeste, apoyo del circuito de calefacción, regulación de intercambio de calor, calefacción termostática de

apoyo, caldera de combustible sólido, funciones y opciones adicionales como calorímetro, refrigeración del colector, función especial de colector de tubos, protección anticongelante, limitación de temperatura mínima, regulación de velocidad, balance de rendimiento térmico, control de funcionamiento conforme a las directrices del Instituto Federal de Obras Hidráulicas (BAW).

Entradas de sondas: 10 entradas de sondas para Pt1000, 1 x CS10, 1 x V40 y una entrada digital

Salidas de relé: 7 salidas de relé, de ellas 3 relés semiconductores para regulación de velocidad, 1 salida sin potencial

Bus: VBus®

Alimentación:

220 ... 240V~, 50 ... 60 Hz

Potencias de conmutación:

1 A (relé semiconductor)

2 A (relés electromecánicos)

4 A (relé sin potencial)

4 A Suma de todos los relés

220 ... 240 V~

Tensión transitoria nominal:
2,5 kV

Modo de acción:

Tipo 1.b / tipo 1.y

Grado de contaminación: 2



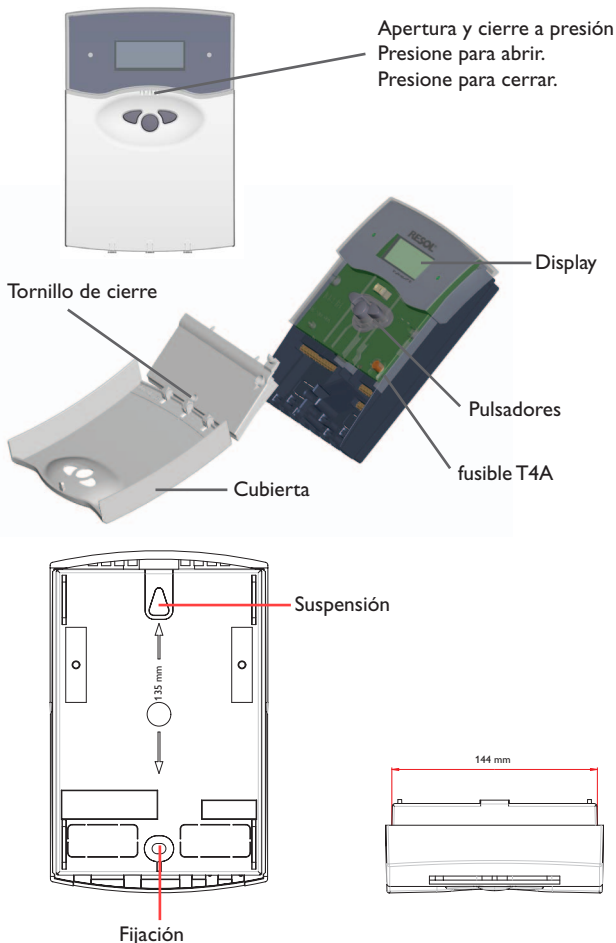
Las descargas electrostáticas pueden dañar los componentes electrónicos.



Atención: componentes de alta tensión

1. Instalación

1.1 Montaje



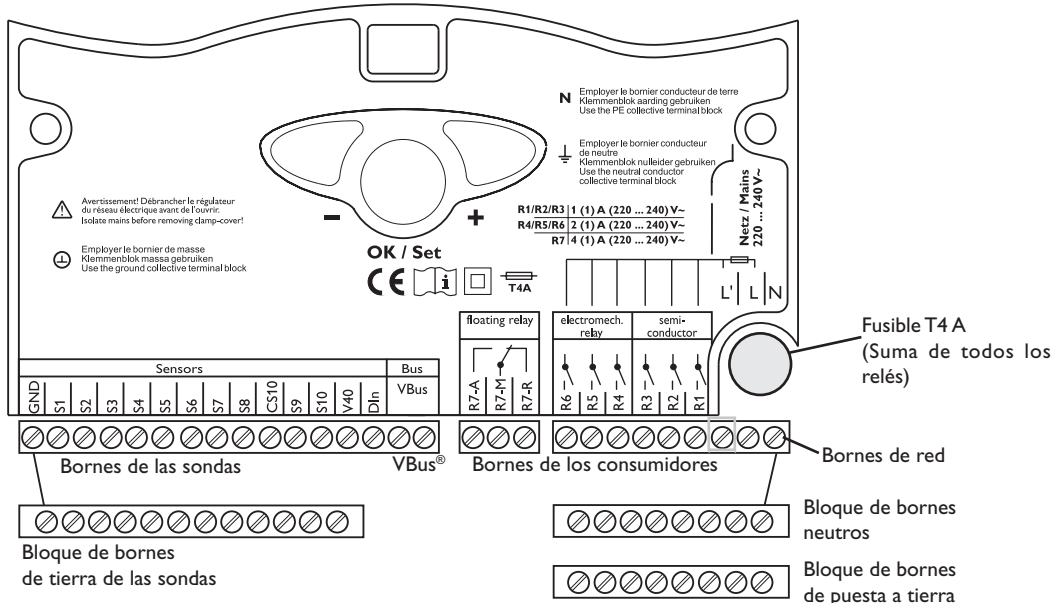
¡ADVERTENCIA!
¡Antes de abrir la carcasa asegúrese de separar el equipo completamente de la red!

El montaje tendrá lugar sólo en espacios interiores secos. Tenga en cuenta que para funcionar correctamente el equipo no puede estar expuesto a campos magnéticos fuertes. El regulador tiene que poder ser separado de la red a través de un dispositivo adicional con un espacio de aire de mínimo 3 mm omnipolar o por medio de un dispositivo separador según las reglas vigentes de instalación. Tenga en cuenta durante la instalación tender las líneas de red separadas de las líneas de sondas.

1. Abra la cubierta presionándola. Destornille el tornillo de estrella de la tapa de los bornes y tire de la cubierta y de la tapa hacia abajo.
2. Marque el punto donde colgará el equipo e inserte el taco y el tornillo incluidos.
3. Cuelgue la carcasa en este tornillo y marque el punto de fijación inferior en el muro (distancia entre huecos 135 mm), luego inserte el taco inferior.
4. Cuelgue la carcasa arriba y fijela con el tornillo inferior de fijación.
5. Realice la conexión según la asignación de bornes.
6. Cierre la carcasa correctamente.

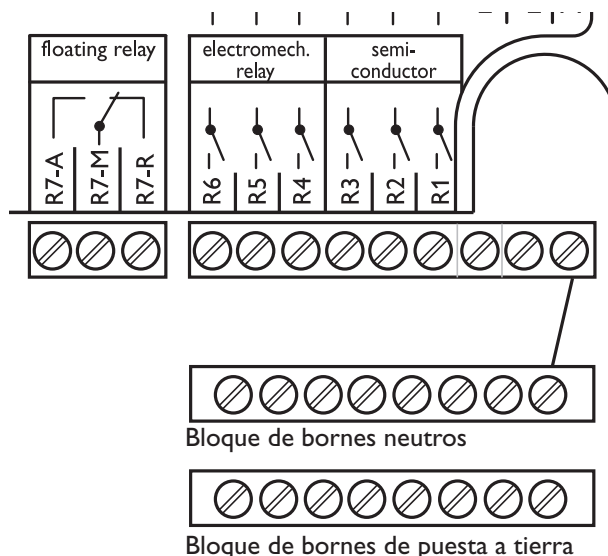
1.2 Conexión eléctrica

1.2.1 Vista general de las conexiones eléctricas



1.2.2 Actores

(bombas, válvulas etc.)



El regulador está dotado de 7 relés, a los que se conectan los **consumidores** (elementos de regulación) como bombas, válvulas y relés auxiliares (A= trabajo, R= reposo):

• **Los relés R1...R3** son relés semiconductores, también aptos para la regulación de velocidad:

R1...R3 = contacto de trabajo R1...R3

N = conductor neutro N (bloque de bornes)

PE = conductor a tierra PE (bloque de bornes)

• **Los relés R4, R5 y R6** son relés electromecánicos con un contacto de trabajo:

R4, R5, R6 = contactos de trabajo R4, R5, R6

N = conductor neutro N (bloque de bornes)

PE = Conductor a tierra PE (bloque de bornes)

• **El relé R7** es un relé sin potencial con contacto inversor:

R7-M = contacto central R7

R7-A = contacto de trabajo R7

R7-R = Contacto de reposo R7

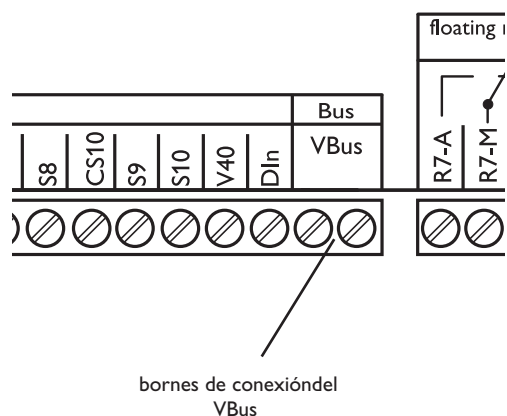
En todos los sistemas con calefacción de apoyo (por bloque funcional) R7 conmuta en paralelo con R3 para, en caso necesario, posibilitar una demanda del quemador.



¡ATENCIÓN!

La bomba de alta eficacia sólo se puede conectar a una salida por relé semiconductor!

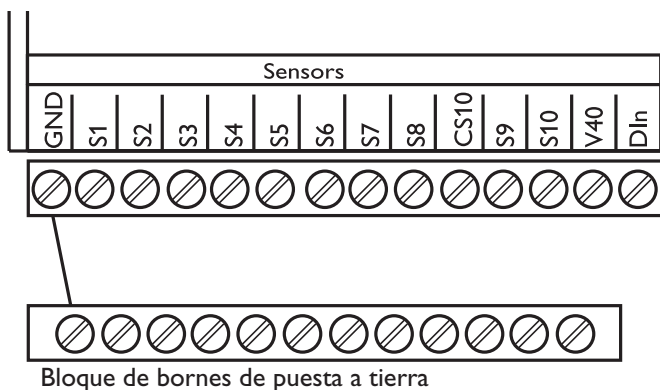
1.2.3 Comunicación / Bus



El regulador está dotado del RESOL **VBus**® para la transmisión de datos y la alimentación de corriente de módulos externos. La conexión tiene lugar a ambos bornes marcados como "VBus" sin importar la polaridad. A través de este bus de datos se pueden conectar uno o más módulos de VBus® como p.ej.:

- módulo calorímetro RESOL WMZ
- pantallas grandes / Smart Display RESOL
- registrador de datos RESOL
- módulos de circuito de calefacción RESOL (hasta 3)

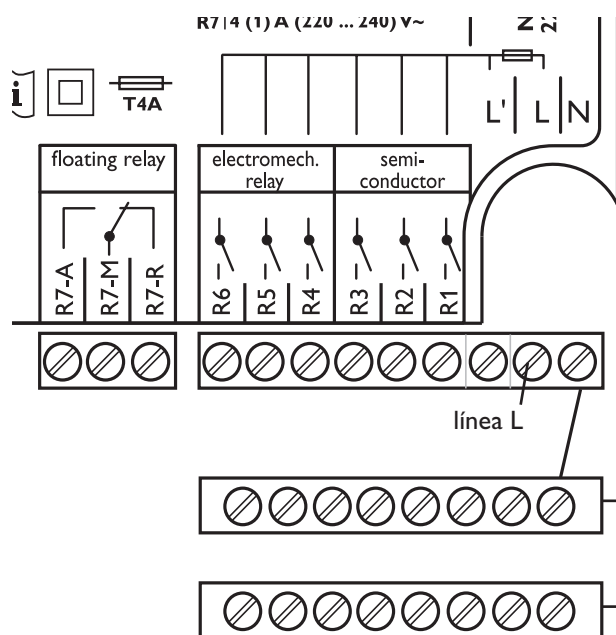
1.2.4 Sondas



El regulador está dotado de 13 entradas de sondas. La puesta a tierra de las sondas tiene lugar en el bloque de bornes de tierra de las sondas (GND).

- Las **sondas de temperatura** son conectadas a los bornes S1...S10 y GND sin importar la polaridad.
- La **sonda de irradiación** (CS10) es conectada a los bornes CS10 y GND con la polaridad correcta. Es decir, el terminal de la sonda de irradiación marcado como GND se conecta al borne GND (bloque de bornes de tierra) y el terminal marcado como CS se conecta al borne CS10.
- A los bornes V40 y GND puede ser conectado un **caudalímetro** V40 sin importar la polaridad.
- A la **entrada digital Din** puede ser conectada una señal externa de estado. Cuando el contacto de avisos cierra la entrada Din, se genera el aviso "¡aviso externo". Este aviso es tratado como un fallo, es decir que la lámpara de control parpadea en rojo y, dado el caso, se activa el relé de avisos.

1.2.5 Conexión a red

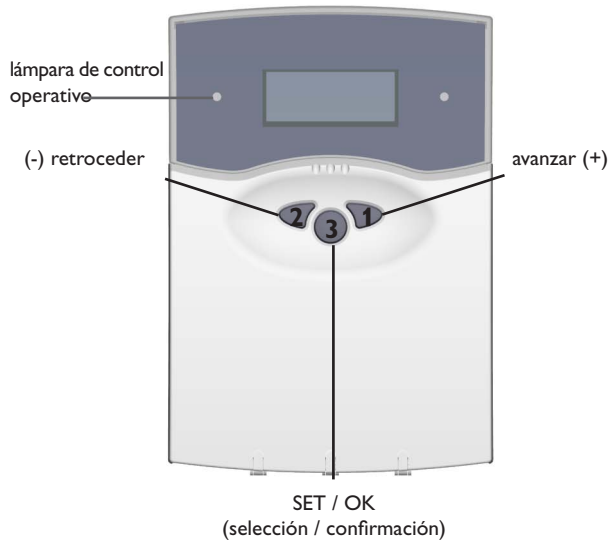


La alimentación de corriente del regulador tendrá lugar por medio de un conmutador de alimentación externo (¡último paso de trabajo!) y la corriente tendrá 220...240 V~(50...60 Hz). Las líneas flexibles se fijarán a la carcasa con las abrazaderas de descarga de tracción adjuntas y los tornillos correspondientes o serán introducidas a la carcasa del regulador en una canaleta para cables.

En el folleto "Ejemplos de aplicación" o en www.resol.de encontrará ejemplos detallados de aplicación con descripciones del sistema, esquemas de conexiones e indicaciones de ajuste.

2. Manejo y funcionamiento

2.1 Pulsadores de ajuste



El regulador es manejado exclusivamente a través de los 3 pulsadores que se encuentran debajo del display. El pulsador de avance (1) se usa para avanzar dentro de los menús o para aumentar los valores de ajuste; el pulsador de retroceso (2) tiene la función inversa. El pulsador 3 se usa para seleccionar las líneas del menú y para confirmar.

- Pulse el pulsador 3 brevemente para acceder al menú principal.
- Navegue hasta el menú deseado con los pulsadores 1 y 2.
- Pulse el pulsador 3 brevemente; el display muestra el submenú seleccionado. Seleccionando la línea de menú "anterior" el display regresará al nivel anterior del menú.
- Pulse los pulsadores 1, 2 y 3 repetidamente hasta alcanzar la línea de menú deseada.
- Para cambiar los valores de ajuste de la línea de menú seleccionada pulse el pulsador 3 brevemente, entonces aparece "Modificar valor". Ajuste el valor deseado con los pulsadores 1 y 2 (mantenga el pulsador pulsado para intervalos de valor grandes).
- Pulse el pulsador 3 brevemente para concluir el ajuste.
- Responda la pregunta de confirmación "Memorizar?" con "Sí" o "No" (seleccione la respuesta con los pulsadores 1 y 2) y confirme con el pulsador 3.
- **Nota:** Si durante 4 minutos no es pulsado ningún pulsador, el display regresa automáticamente al menú de valores de medición (en caso que hayan avisos pasa al menú de avisos).

Pulse el pulsador 3 durante 2 segundos para regresar al menú principal.

2.2 Lámpara de control

El regulador dispone de una lámpara de control operativo roja y verde. Ella señala los siguientes estados del regulador o del sistema:

- verde luminoso: operación automática regular
- rojo parpadeante: fallo del sistema
- verde parpadeante: Operación manual

2.3 Estructura del menú

	MENÚ PRINCIPAL
1.	VALORES
2.	AVISOS
3.	SOLAR
4.	SISTEMA
5.	WAZ
6.	OPERACIÓN MANUAL
7.	CÓDIGO OPERADOR
8.	EXPERTO

El display de texto claro muestra siempre un fragmento de 4 líneas del menú seleccionado.

La configuración y el control del regulador tienen lugar a través del menú. Durante la primera puesta en servicio el display se encuentra en el menú principal. En la primera línea de cada submenú se encuentra el punto "anterior", con el que se puede regresar al nivel de menú anterior. Los siguientes diagramas muestran los contenidos completos de los menús seleccionados. Dado que algunos puntos de menú dependen del sistema y/o las opciones o están ligados a avisos, en los casos concretos no se mostrarán todas las líneas de texto.

En la pantalla inicial el display muestra el *MENÚ PRINCIPAL*. Aquí hay 8 menús disponibles:

Nota:

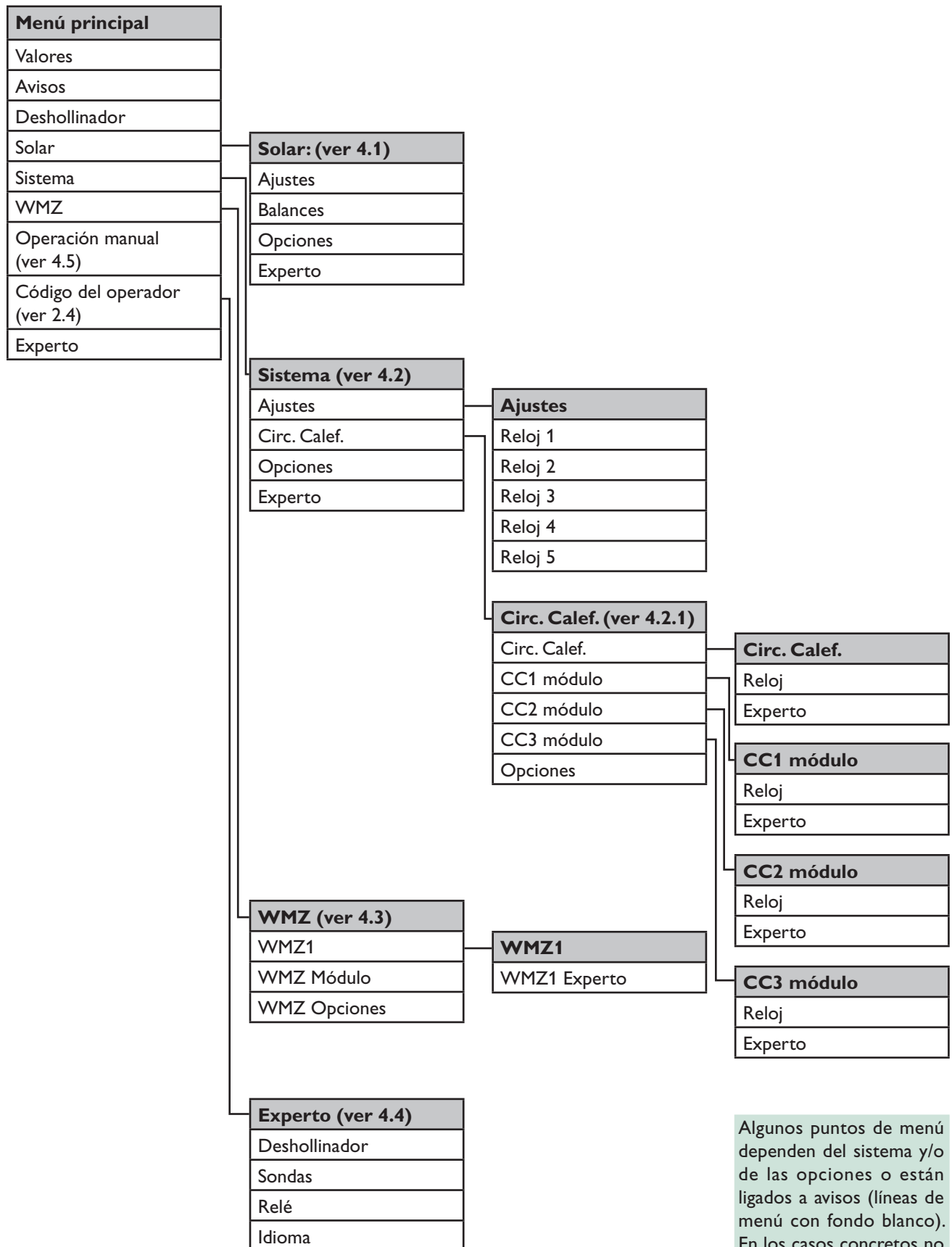
Los valores de ajuste y opciones dependen de las funciones y aparecerán en el display sólo cuando estén disponibles para los parámetros de la instalación ajustados y estén activados por el correspondiente código del operador.

2.4 Códigos del operador

1. Experto **Código 0262**
(ajuste de fábrica) Todos los menús y valores de ajuste son mostrados y todos los ajustes pueden ser cambiados.
2. Operador **Código 0077**
El nivel de experto es mostrado, pero el acceso a los parámetros está restringido.
3. Cliente **Código 0000**
El nivel de experto es suprimido; los valores de ajuste (Solar) pueden ser cambiados parcialmente; no es posible cambiar opciones ni valores de parámetros o balances. ¡Por razones de seguridad se deberá hacer entrega de la instalación al operador con el código de operador 0000 activo!

Nota: Cuando se seleccione el punto de menú "Código operador", se deberá entrar el código.

2.5 Ramificación del menú



Algunos puntos de menú dependen del sistema y/o de las opciones o están ligados a avisos (líneas de menú con fondo blanco). En los casos concretos no se mostrarán todas líneas de texto o se mostrarán líneas adicionales.

3. Puesta en servicio

3.1 Puesta en servicio del regulador

El regulador es en parte libremente programable. Para la aplicación especial son concedidos paso a paso tanto relés como las sondas correspondientes.

El regulador tiene preprogramados 7 sistemas de energía solar básicos cada uno con diferentes variantes hidráulicas.

1. Ajuste el sistema básico y la variante deseados; los relés y las sondas son asignados automáticamente (ver 3.2 y 4.1)
2. De ser necesario active el módulo interno de circuito de calefacción (ver. 4.2.1). En caso que los relés correspondientes ya estén previstos para otras aplicaciones, conecte un módulo de circuito de calefacción externo.

Active otras opciones (bypass, intercambiador de calor externo, etc.) (ver 4.1 y 4.2)

4. Para aplicaciones adicionales (aumento de la temperatura del retorno, integración de otras fuentes de calor etc.) asigne bloques funcionales libres (ver 3.3 y 4.2).
5. Al final de cada paso realice los ajustes especiales correspondientes (condiciones y umbrales de conmutación) (ver 4.1 y 4.2).
6. También puede activar la función de balance térmico (ver 4.3) y otras funciones como avisos o deshollinador. Alternativamente puede cargar uno de los 30 esquemas de sistemas preprogramados (ver 4.1 y el folleto del sistema DeltaSol® E).

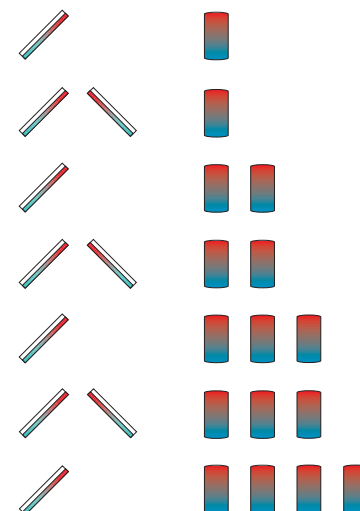
El regulador puede ser configurado a conveniencia por pasos (ver 3.4). Todas las funciones, opciones y puntos de menú están descritos detalladamente en el capítulo 4.

3.2 Sistemas básicos y variantes hidráulicas

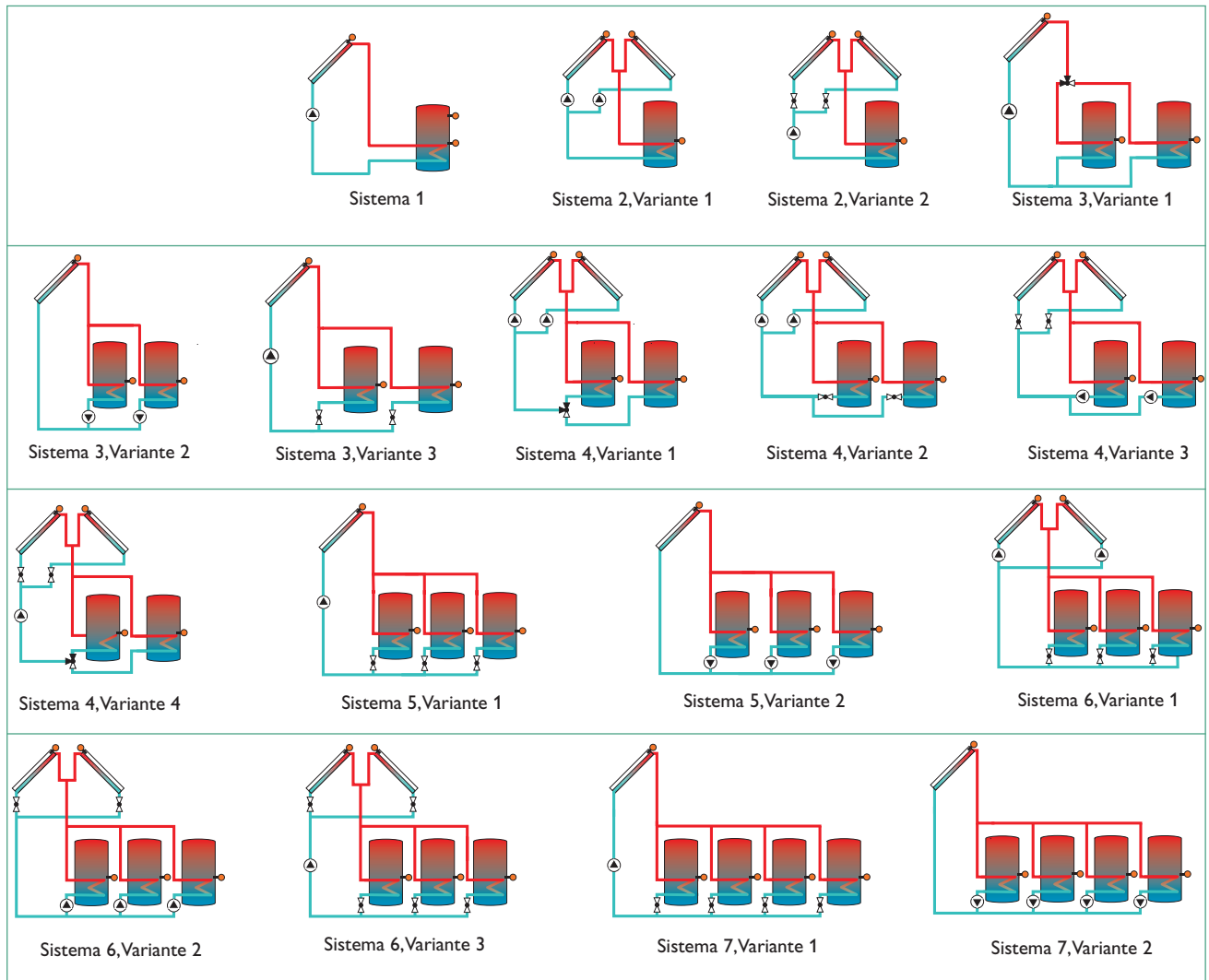
El regulador está preprogramado para 7 sistemas de energía solar básicos. La selección del sistema depende del número de las fuentes de calor (campos de colectores) y los sumideros de calor (depósitos, piscina). El ajuste de fábrica es el Sistema 1.

Sistema 1:	1 campo de colectores	-	1 depósito
Sistema 2:	Tejado este/oeste	-	1 depósito
Sistema 3:	1 campo de colectores	-	2 depósitos
Sistema 4:	Tejado este/oeste	-	2 depósitos
Sistema 5:	1 campo de colectores	-	3 depósitos
Sistema 6:	Tejado este/oeste	-	3 depósitos
Sistema 7:	1 campo de colectores	-	4 depósitos

Una instalación solar con un depósito, que cargue el depósito por capas tanto arriba como abajo, será tratada por el regulador como una instalación de dos depósitos. (depósito arriba = depósito 1; depósito abajo = depósito 2).



A partir del Sistema 2 son posibles diferentes variantes hidráulicas (lógica de bombas o válvulas):



Para cada combinación de sistema básico y variante hidráulica el regulador asigna los relés y las sondas correspondientes. En 3.5 encontrará las asignaciones para todas las combinaciones. Encontrará más ejemplos de sistema en las instrucciones adicionales *DeltaSol® E* "Ejemplos de aplicación" o con ayuda del asistente RESOL Online SystemAssistant en www.resol.rosa.

¡Lo primero que debe hacer es seleccionar el sistema y la variante (*SOLAR/OPCIONES/...*)!



Advertencia importante:

¡Cuando se selecciona un sistema nuevo los ajustes subordinados existentes son restablecidos (reseteados) al ajuste de fábrica!

3.3 Bloques funcionales

Como consecuencia de la combinación elegida de sistema y variante hidráulica, así como de las opciones eventualmente activadas o del módulo interno de circuito de calefacción, determinados relés son asignados de forma fija. Para los relés no usados el regulador pone a disposición hasta 5 bloques funcionales libres para realizar funciones adicionales (aumento de la temperatura del retorno, integración de

fuentes de calor adicionales etc.).

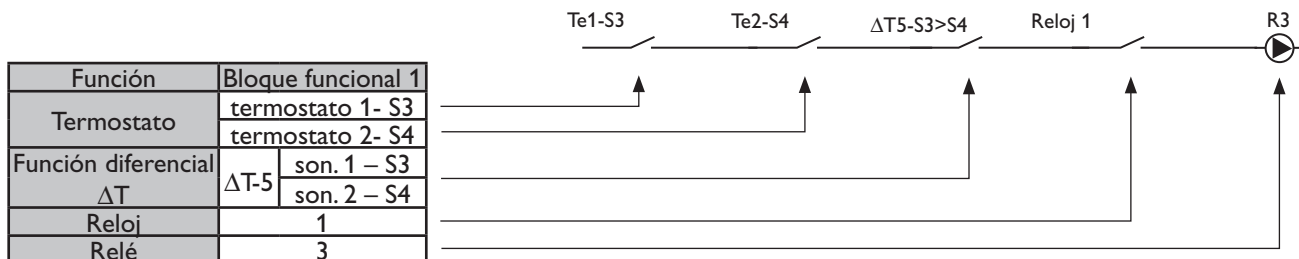
Cada bloque funcional ofrece 4 funciones:

- 1 función de diferencia de temperatura
- 2 funciones de termostato
- 1 reloj conmutador (con 21 ventanas de tiempo)

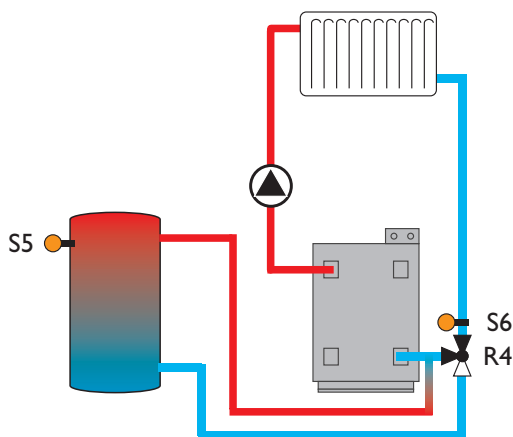
Función	Bloque funcional 1	Bloque funcional 2	Bloque funcional 3	Bloque funcional 4	Bloque funcional 5
Termostato	termostato 1- S3	Termostato 3- S5	Termostato 5- S5	Termostato 7- S7	Termostato 9- S9
	termostato 2- S4	Termostato 4- S6	Termostato 6- S6	Termostato 8- S8	Termostato 10- S10
Función diferencial ΔT	$\Delta T-5$ son. 1 – S3 son. 2 – S4	$\Delta T-6$ son. 1 – S5 son. 2 – S6	$\Delta T-7$ son. 1 – S5 son. 2 – S6	$\Delta T-8$ son. 1 – S7 son. 2 – S8	$\Delta T-9$ son. 1 – S9 son. 2 – S10
	Reloj	1	2	3	4
Relé	3	4	5	6	7

Estas funciones pueden ser activadas y combinadas dentro de un bloque funcional como se desee (*SISTEMA/OPCIONES/...*). Para que el relé asignado al bloque funcional pueda ser activado, tienen que darse las condiciones de activación

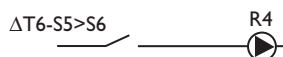
de todas las funciones activadas (*SISTEMA/AJUSTES/...*). Las funciones funcionan como interruptores individuales conectados en serie:



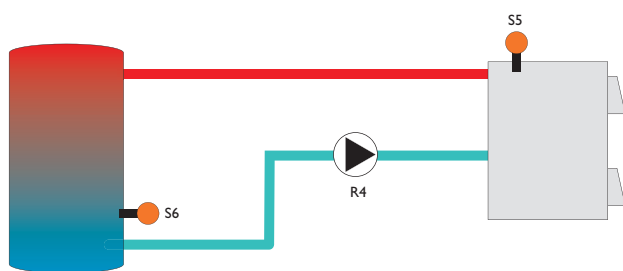
Ejemplos:



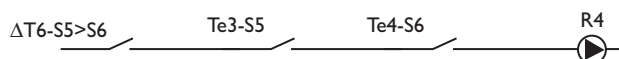
Para un aumento sencillo de la temperatura del retorno sólo tendrá que activar la función de diferencia de temperatura de un bloque funcional.



SISTEMA/OPCIONES/ΔT-FNC.6 Cambie el ajuste a "Si".



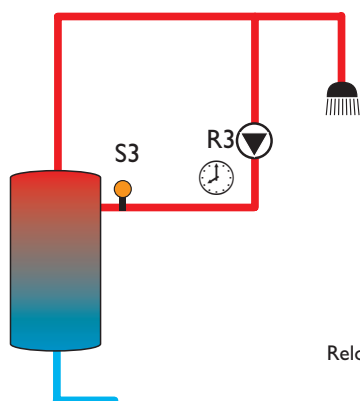
Además de la función diferencial, para la integración de una fuente de calor adicional, como p.ej. una caldera de leña, se puede activar una o ambas funciones de termostato para asignar una temperatura mínima a la caldera o limitar la temperatura máxima del depósito.



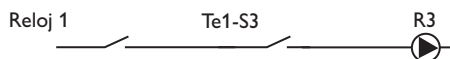
- SISTEMA/OPCIONES/ΔT-FNC.6..... Cambie el ajuste a "Sí".
- SISTEMA/OPCIONES/TERMO.3..... Cambie el ajuste a "Sí".
- SISTEMA/AJUSTES/TE3ON Cambie el valor a "60".
- SISTEMA/AJUSTES/TE3OFF..... Cambie el valor a "55".
- SISTEMA/OPCIONES/TERMO.4..... Cambie el ajuste a "Sí".
- SISTEMA/AJUSTES/TE4ON Cambie el valor a "58".
- SISTEMA/AJUSTES/TE4OFF Cambie el valor a "60".

Limitación de temperatura mínima de la caldera

Limitación de temperatura máxima del depósito



Para controlar una bomba de circulación puede bastar ya la activación del reloj conmutador. Con las 21 ventanas de tiempo es posible conmutar el relé por la mañana, al mediodía y por la noche individualmente. También puede activar una función de termostato, de manera que el control tenga lugar también en función de la temperatura con ayuda de una sonda en la línea de circulación.



- SISTEMA/OPCIONES/RELOJ 1..... Cambie el ajuste a "Sí".
- SISTEMA/AJUSTES/RELOJ 1/T1ON..... Cambie el valor a "06:00".
- SISTEMA/AJUSTES/RELOJ 1/T1OFF Cambie el valor a "08:00".
- SISTEMA/AJUSTES/RELOJ 1/T2ON Cambie el valor a "11:30".
- SISTEMA/AJUSTES/RELOJ 1/T2OFF Cambie el valor a "13:30".
- SISTEMA/AJUSTES/RELOJ 1/T3ON Cambie el valor a "18:00".
- SISTEMA/AJUSTES/RELOJ 1/T3OFF..... Cambie el valor a "21:00".
- SISTEMA/OPCIONES/TERMO.1..... Cambie el ajuste a "Sí".
- SISTEMA/AJUSTES/TE1ON..... Cambie el valor a "50".
- SISTEMA/AJUSTES/TE1OFF Cambie el valor a "55".

3.4 Configuración paso a paso del regulador

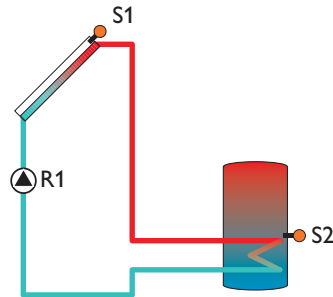
Antes de la configuración en sí puede Ud. elegir un idioma (*EXPERTO/IDIOMA/...*).

Los capítulos 1. – 3. contienen ajustes obligatorios; los capítulos 4. – 18. contienen ajustes opcionales y 19. y 20. deberán ser ejecutados antes de la entrega de la instalación.

1. Seleccione un sistema solar básico(*SOLAR/OPCIONES/SISTEMA*).
2. Seleccione una variante hidráulica (a partir del Sistema 2)(*SOLAR/OPCIONES/TIPO HIDR.*). Alternativa a los pasos 1 y 2: Cargue un esquema de sistema(*SOLAR/OPCIONES/ESQUEMA*).
3. Ajuste el día de la semana y la hora(*SISTEMA/AJUSTES/HORA*).
4. Dado el caso active el módulo interno de circuito de calefacción(*SISTEMA/CIRC. CALEF./OPCIONES/CC*).
5. Ajuste los parámetros para el módulo interno de circuito de calefacción(*SISTEMA/CIRC. CALEF./CC/...*).
6. Dado el caso active el/los módulo(s) externo(s) de circuito de calefacción(*SISTEMA/CIRC. CALEF./OPCIONES/CC1 (2,3) MÓDULO*).
7. Ajuste los parámetros del/de los módulo(s) externo(s) de circuito de calefacción(*SISTEMA/CIRC. CALEF./CC1 (2,3) MÓDULO*).
8. Dado el caso active las opciones deseadas con asignación de relés. Bypass(*SOLAR/OPCIONES/BYPASS*) Intercambiador de calor externo(*SOLAR/OPCIONES/CAMBIAD. EXT.*) Función de refrigeración(*SOLAR/OPCIONES/REFRIG.*) Relé paralelo(*SOLAR/OPCIONES/RELÉ PARAL.*) Supresión del recalentamiento(*SOLAR/OPCIONES /SUPR. CALEF.*) Legionela(*SISTEMA/OPCIONES/LEGIONELA*) Carga desde el calentador(*SISTEMA/OPCIONES /CARGA DEP.*) Aviso de error(*EXPERTO/RELÉ DE AVISOS*)
9. Dado el caso active otras opciones sin asignación de relés. Función de colector de tubos(*SOLAR/OPCIONES/COL. DE TUBOS*) Función de refrigeración del colector(*SOLAR/OPCIONES/COL-REFRIG.*) Refrigeración de retorno(*SOLAR/OPCIONES/REFRIG.-RET.*) Anticongelante(*SOLAR/OPCIONES/ANTICONGEL.*) Temperatura objetivo(*SOLAR/OPCIONES/TEMP. OBJ.*) CS-Bypass(*SOLAR/OPCIONES/CS-BYPASS*)
10. Ajuste los parámetros especiales de las opciones elegidas(*SOLAR/AJUSTES/...*), (*SOLAR/EXPERTO/...*) y (*SISTEMA/AJUSTES/...*)
11. Dado el caso active las funciones de los bloques funcionales(*SISTEMA/OPCIONES/...*).
12. Ajuste las condiciones de conmutación de las funciones activadas(*SISTEMA/AJUSTES/...*)
13. Dado el caso active la función de balance térmico(*WMZ/OPCIONES/...*)
14. Ajuste los parámetros especiales(*WMZ/WMZ 1/EXPERTO/...*)
15. Dado el caso desactive los avisos de alerta(*EXPERTO/...*).
16. Dado el caso ajuste el offset de las sondas(*EXPERTO/SONDAS/...*)
17. Dado el caso aumente el número mínimo de revoluciones(*EXPERTO/RELÉS...*)
18. Dado el caso habilite o active la función de deshollinador(*EXPERTO/DESHOLLINADOR/...*)
19. Ejecute una prueba de relés(*OPERACIÓN MANUAL/...*)
20. Guarde la configuración(*CÓDIGO OPERADOR/0000*)

3.5 Asignación de relés y sondas

Sistema 1



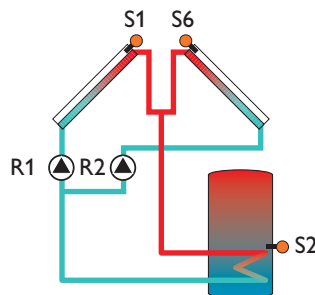
Asignación de las sondas

Son.1	Son.2	Son.3	Son.4	Son.5	Son.6	Son.7	Son.8	Son.9	Son.10	V40	Din
Tcol	Tdepab Legionela	Te 1 Tbyp T-Camb. T1-ΔT5	Te 2 T2-ΔT5 T1-RC-CC	Te 3 Te 5 T1-ΔT6 T1-ΔT7 T2-RC-CC	Te 4 Te 6 T2-ΔT6 T2-ΔT7 Tavan CC	Te 7 T1-ΔT8 Texter. CC	Te 8 T2-ΔT8 CC RTA11	Te 9 T1-ΔT9 T1 WMZ	Te 10 T2-ΔT9 T2 WMZ	WMZ	entrada digital

Asignación de los relés

Relé 1	Relé 2	Relé 3	Relé 4	Relé 5	Relé 6	Relé 7
Bomba solar	Cambiad. ext.	Bl.fnc. 1	Refrig. Bomba CC Bl.fnc. 2	Bl.fnc. 3 Legionela Bypass Relé par. Mab CC	Bl.fnc. 4 Carga calent. Mce CC	Bl.fnc. 5 Relé dif. Supr. recal. Recal. CC

Sistema 2, Variante 1



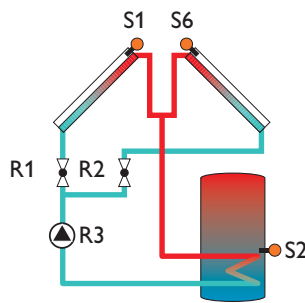
Asignación de las sondas

Son.1	Son.2	Son.3	Son.4	Son.5	Son.6	Son.7	Son.8	Son.9	Son.10	V40	Din
Tcol	Tdepab Legionela	Te 1 Tbyp T-Camb. T1-ΔT5	Te 2 T2-ΔT5 T1-RC-CC	Te 3 Te 5 T1-ΔT6 T1-ΔT7 T2-RC-CC	Tcol2 Te 4 Te 6 T2-ΔT6 T2-ΔT7 Tavan CC	Te 7 T1-ΔT8 Texter. CC	Te 8 T2-ΔT8 CC RTA11	Te 9 T1-ΔT9 T1 WMZ	Te 10 T2-ΔT9 T2 WMZ	WMZ	entrada digital

Asignación de los relés

Relé 1	Relé 2	Relé 3	Relé 4	Relé 5	Relé 6	Relé 7
Bomba Col. 1	Bomba Col. 2	Bl.fnc. 1 Cambiad.ext.	Refrig. Bomba CC Bl.fnc. 2	Bl.fnc. 3 Legionela Bypass Relé par. Mab CC	Bl.fnc. 4 Carga calent. Mce CC	Bl.fnc. 5 Relé dif. Supr. recal. Recal. CC

Sistema 2, Variante 2



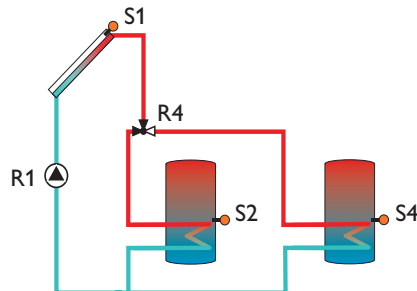
Asignación de las sondas

Son.1	Son.2	Son.3	Son.4	Son.5	Son.6	Son.7	Son.8	Son.9	Son.10	V40	Din
Tcol	Tdepab Legionela	Tbyp	T1-RC-CC	Te 3 Te 5 T1-ΔT6 T1-ΔT7 T2-RC-CC	Tcol2 Te 4 Te 6 T2-ΔT6 T2-ΔT7 Tavan CC	Te 7 T1-ΔT8 Texter. CC	Te 8 T2-ΔT8 CC RTA11	Te 9 T1-ΔT9 T1 WMZ	Te 10 T2-ΔT9 T2 WMZ	WMZ	Entrada digital

Asignación de los relés

Relé 1	Relé 2	Relé 3	Relé 4	Relé 5	Relé 6	Relé 7
Val2v Col. 1	Val2v Col.2	Bomba solar	Refrig. Bomba CC Bl.fnc. 2	Bl.fnc. 3 Legionela Bypass Relé par. Mab CC	Bl.fnc. 4 Carga calent. Mce CC	Bl.fnc. 5 Relé dif. Supr. recal. Recal. CC

Sistema 3, Variante 1



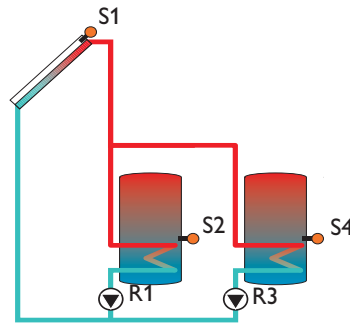
Asignación de las sondas

Son.1	Son.2	Son.3	Son.4	Son.5	Son.6	Son.7	Son.8	Son.9	Son.10	V40	Din
Tcol	Tdepab Legionela	Te 1 Tbyp T-Camb. T1-ΔT5	Te 2 Tdep2ab T2-ΔT5	Te 5 T1-ΔT7	Te 6 T2-ΔT7	Te 7 T1-ΔT8	Te 8 T2-ΔT8	Te 9 T1-ΔT9 T1 WMZ	Te 10 T2-ΔT9 T2 WMZ	WMZ	Entrada digital

Asignación de los relés

Relé 1	Relé 2	Relé 3	Relé 4	Relé 5	Relé 6	Relé 7
Bomba solar	Cambiad. ext.	Bl.fnc. 1	Val3v Dep1-2	Bl. fnc. 3 Legionela Bypass Relé par.	Bl.fnc. 4 carga desde el calentador	Bl.fnc. 5 Relé dif. Supr. recal.

Sistema 3, Variante 2



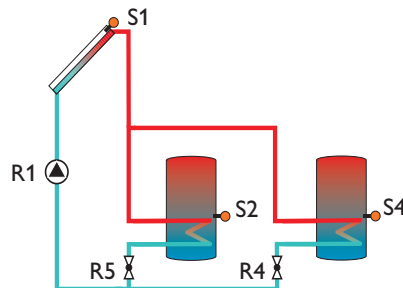
Asignación de las sondas

Son.1	Son.2	Son.3	Son.4	Son.5	Son.6	Son.7	Son.8	Son.9	Son.10	V40	Din
Tcol	Tdepab Legionela	Tbyp T-Camb.	Tdep2ab	Te 3 Te 5 T1-ΔT6 T1-ΔT7	Te 4 Te 6 T2-ΔT6 T2-ΔT7	Te 7 T1-ΔT8	Te 8 T2-ΔT8	Te 9 T1-ΔT9 T1 WMZ	Te 10 T2-ΔT9 T2 WMZ	WMZ	Entrada digital

Asignación de los relés

Relé 1	Relé 2	Relé 3	Relé 4	Relé 5	Relé 6	Relé 7
Bomba solar Dep1	Cambiad. ext.	Bomba solar Dep2	Bl.fnc. 2	Bl. fnc. 3 Legionela Bypass Relé par.	Bl.fnc. 4 Carga calent.	Bl.fnc. 5 Relé dif. Supr. recal.

Sistema 3, Variante 3



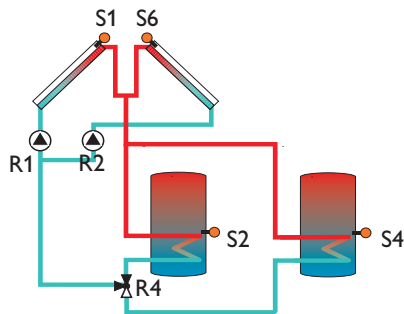
Asignación de las sondas

Son.1	Son.2	Son.3	Son.4	Son.5	Son.6	Son.7	Son.8	Son.9	Son.10	V40	Din
Tcol	Tdepab Legionela	Te 3 T1-ΔT5 T-Camb.	Te 4 T2-ΔT5 Tdep2ab	---	---	Te 7 T1-ΔT8	Te 8 T2-ΔT8	Te 9 T1-ΔT9 T1 WMZ	Te 10 T2-ΔT9 T2 WMZ	WMZ	Entrada digital

Asignación de los relés

Relé 1	Relé 2	Relé 3	Relé 4	Relé 5	Relé 6	Relé 7
Bomba solar	Cambiad. ext.	Bl.fnc. 1	Val2v Dep2	Val2v Dep1	Bl.fnc. 4 Carga calent.	Bl.fnc. 5 Relé dif. Supr. recal.

Sistema 4, Variante 1



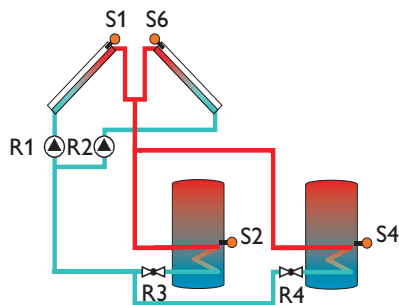
Asignación de las sondas

Son.1	Son.2	Son.3	Son.4	Son.5	Son.6	Son.7	Son.8	Son.9	Son.10	V40	Din
Tcol	Tdepab Legionela	Te 1 Tbyb T-Camb. T1-ΔT5	Te 2 Tdep2ab T2-ΔT5	Te 5 T1-ΔT7	Tcol2 Te 6 T2-ΔT7	Te 7 T1-ΔT8	Te 8 T2-ΔT8	Te 9 T1-ΔT9 T1 WMZ	Te 10 T2-ΔT9 T2 WMZ	WMZ	Entrada digital

Asignación de los relés

Relé 1	Relé 2	Relé 3	Relé 4	Relé 5	Relé 6	Relé 7
Bomba Col. 1	Bomba Col. 2	Bl.fnc. 1 Cambiad. ext.	Val3v Dep1-2	Bl.fnc. 3 Legionela Bypass Relé par.	Bl.fnc. 4 Carga calent.	Bl.fnc. 5 Relé dif. Supr. recal.

Sistema 4, Variante 2



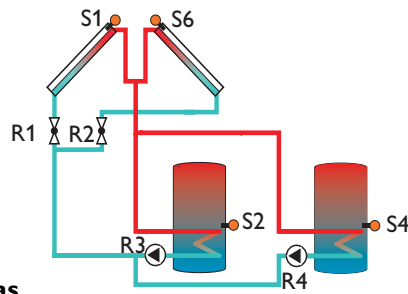
Asignación de las sondas

Son.1	Son.2	Son.3	Son.4	Son.5	Son.6	Son.7	Son.8	Son.9	Son.10	V40	Din
Tcol	Tdepab Legionela	Tbyb	Tdep2ab	Te 5 T1-ΔT7	Tcol2 Te 6 T2-ΔT7	Te 7 T1-ΔT8	Te 8 T2-ΔT8	Te 9 T1-ΔT9 T1 WMZ	Te 10 T2-ΔT9 T2 WMZ	WMZ	Entrada digital

Asignación de los relés

Relé 1	Relé 2	Relé 3	Relé 4	Relé 5	Relé 6	Relé 7
Bomba Col. 1	Bomba Col. 2	Val2v Dep1	Val2v Dep2	Bl.fnc. 3 Legionela Bypass Relé par.	Bl. fnc. 4 Carga calent.	Bl.fnc. 5 Relé dif. Supr. recal.

Sistema 4, Variante 3



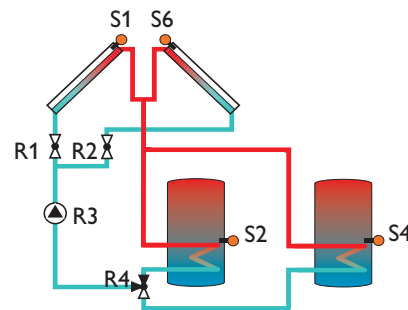
Asignación de las sondas

Son.1	Son.2	Son.3	Son.4	Son.5	Son.6	Son.7	Son.8	Son.9	Son.10	V40	Din
Tcol	Tdepab Legionela	Tbyp	Tdep2ab	Te 5 T1-ΔT7	Tcol2 Te 6 T2-ΔT7	Te 7 T1-ΔT8	Te 8 T2-ΔT8	Te 9 T1-ΔT9 T1 WMZ	Te 10 T2-ΔT9 T2 WMZ	WMZ	Entrada digital

Asignación de los relés

Relé 1	Relé 2	Relé 3	Relé 4	Relé 5	Relé 6	Relé 7
Val2v Col. 1	Val2v Col.2	Bomba solar Dep1	Bomba solar Dep2	Bl.fnc. 3 Legionela Bypass Relé par.	Bl.fnc. 4 Carga calent.	Bl.fnc. 5 Relé dif. Supr. recal.

Sistema 4, Variante 4



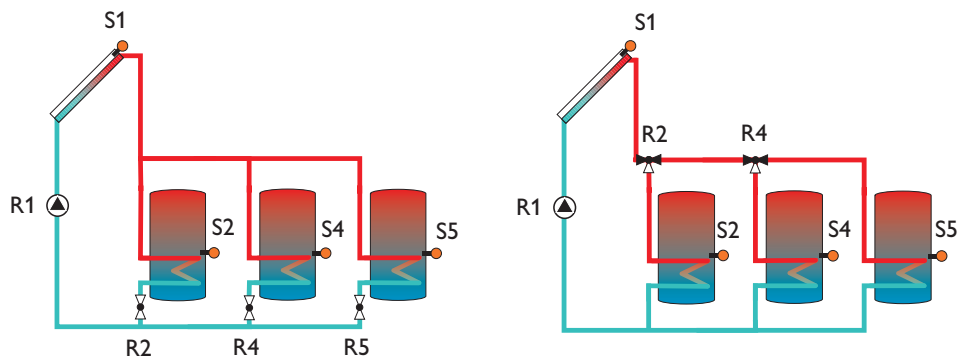
Asignación de las sondas

Son.1	Son.2	Son.3	Son.4	Son.5	Son.6	Son.7	Son.8	Son.9	Son.10	V40	Din
Tcol	Tdepab Legionela	Tbyp	Tdep2ab	Te 5 T1-ΔT7	Tcol2 Te 6 T2-ΔT7	Te 7 T1-ΔT8	Te 8 T2-ΔT8	Te 9 T1-ΔT9 T1 WMZ	Te 10 T2-ΔT9 T2 WMZ	WMZ	Entrada digital

Asignación de los relés

Relé 1	Relé 2	Relé 3	Relé 4	Relé 5	Relé 6	Relé 7
Val2v Col. 1	Val2v Col.2	Bomba solar	Val3v Dep1-2	Bl.fnc. 3 Legionela Bypass Relé par.	Bl.fnc. 4 Carga calent.	Bl.fnc. 5 Relé dif. Supr. recal.

Sistema 5, Variante 1



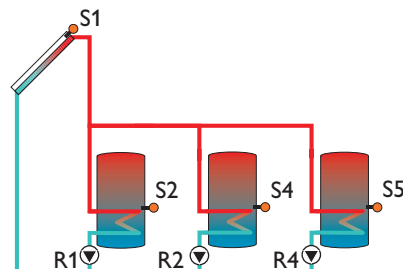
Asignación de las sondas

Son.1	Son.2	Son.3	Son.4	Son.5	Son.6	Son.7	Son.8	Son.9	Son.10	V40	Din
Tcol	Tdepab Legionela	Te 1 Tbyp T-Camb. T1-ΔT5	Te 2 Tdep2ab T2-ΔT5	Tdep3ab	---	Te 7 T1-ΔT8	Te 8 T2-ΔT8	Te 9 T1-ΔT9 T1 WMZ	Te 10 T2-ΔT9 T2 WMZ	WMZ	Entrada digital

Asignación de los relés

Relé 1	Relé 2	Relé 3	Relé 4	Relé 5	Relé 6	Relé 7
Bomba solar	Val2v Dep1 (Val3v Dep1)	Bl.fnc. 1 Cambiad. ext.	Val2v Dep2 (Val3v Dep2)	Val2v Dep3 (---)	Bl.fnc. 4 Carga calent. Legionela Bypass Relé par.	Bl.fnc. 5 Relé dif. Supr. recal.

Sistema 5, Variante 2



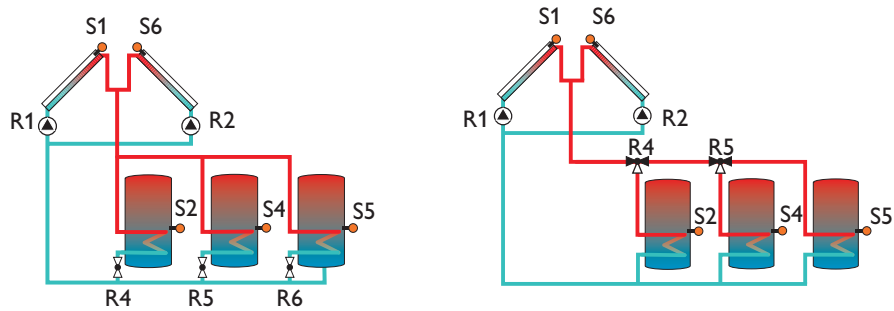
Asignación de las sondas

Son.1	Son.2	Son.3	Son.4	Son.5	Son.6	Son.7	Son.8	Son.9	Son.10	V40	Din
Tcol	Tdepab Legionela	Te 1 Tbyp T-Camb. T1-ΔT5	Te 2 Tdep2ab T2-ΔT5	Te 5 Tdep3ab T1-ΔT7	Te 6 T2-ΔT7	Te 7 T1-ΔT8	Te 8 T2-ΔT8	Te 9 T1-ΔT9 T1 WMZ	Te 10 T2-ΔT9 T2 WMZ	WMZ	Entrada digital

Asignación de los relés

Relé 1	Relé 2	Relé 3	Relé 4	Relé 5	Relé 6	Relé 7
Bomba solar Dep1	Bomba solar Dep2	Bl.fnc. 1 Cambiad. ext.	Bomba solar Dep3	Bl.fnc. 3	Bl.fnc. 4 Carga calent. Legionela Bypass Relé par.	Bl.fnc. 5 Relé dif. Supr. recal.

Sistema 6, Variante 1



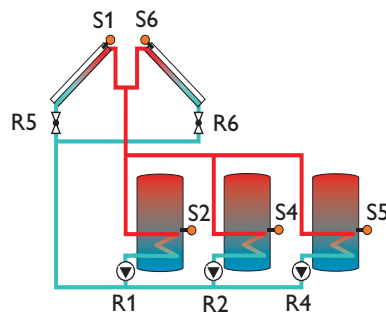
Asignación de las sondas

Son.1	Son.2	Son.3	Son.4	Son.5	Son.6	Son.7	Son.8	Son.9	Son.10	V40	Din
Tcol	Tdepab Legionela	Te 1 T1-ΔT5 Tbyp T-Camb.	Te 2 T2-ΔT5 Tdep2ab	Tdep3ab	Tcol2	---	---	Te 9 T1-ΔT9 T1 WMZ	Te 10 T2-ΔT9 T2 WMZ	WMZ	Entrada digital

Asignación de los relés

Relé 1	Relé 2	Relé 3	Relé 4	Relé 5	Relé 6	Relé 7
Bomba Col. 1	Bomba Col. 2	Bl.fnc. 1 Legionela Bypass Relé par. Cambiad. ext.	Val2v Dep1 (Val3v Dep1)	Val2v Dep2 (Val3v Dep2)	Val2v Dep3 (---)	Bl.fnc. 5 Relé dif. Supr. recal.

Sistema 6, Variante 2



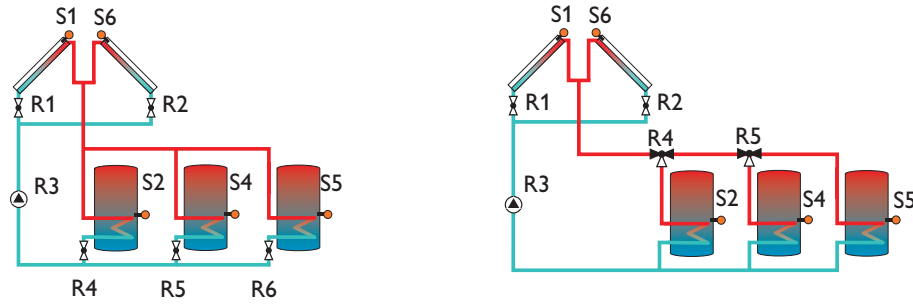
Asignación de las sondas

Son.1	Son.2	Son.3	Son.4	Son.5	Son.6	Son.7	Son.8	Son.9	Son.10	V40	Din
Tcol	Tdepab Legionela	Te 1 Tbyp T-Camb. T1-ΔT5	Te 2 Tdep2ab T2-ΔT5	Tdep3ab	Tcol2	---	---	Te 9 T1-ΔT9 T1 WMZ	Te 10 T2-ΔT9 T2 WMZ	WMZ	Entrada digital

Asignación de los relés

Relé 1	Relé 2	Relé 3	Relé 4	Relé 5	Relé 6	Relé 7
Bomba solar Dep1	Bomba solar Dep2	Bl.fnc. 1 Legionela Bypass Relé par. Cambiad. ext.	Bomba solar Dep3	Val2v Col.1	Val2v Col.2	Bl.fnc. 5 Relé dif. Supr. recal.

Sistema 6, Variante 3



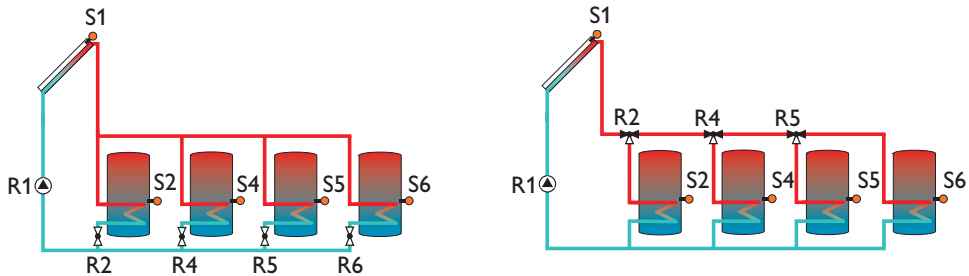
Asignación de las sondas

Son.1	Son.2	Son.3	Son.4	Son.5	Son.6	Son.7	Son.8	Son.9	Son.10	V40	Din
Tcol	Tdepab Legionela	---	Tdep2ab	Tdep3ab	Tcol2	---	---	Te 9 T1-ΔT9 T1 WMZ	Te 10 T2-ΔT9 T2 WMZ	WMZ	Entrada digital

Asignación de los relés

Relé 1	Relé 2	Relé 3	Relé 4	Relé 5	Relé 6	Relé 7
Val2v Col. 1	Val2v Col. 2	Bomba solar	Val2v Dep1 (Val3v Dep1)	Val2v Dep2 (Val3v Dep2)	Val2v Dep3 (---)	Bl.fnc. 5 Relé dif. Supr. recal.

Sistema 7, Variante 1



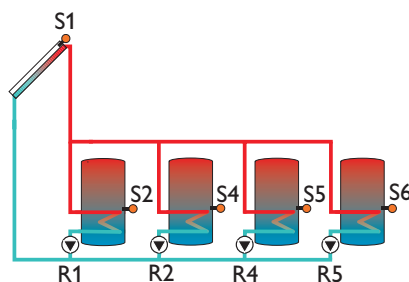
Asignación de las sondas

Son.1	Son.2	Son.3	Son.4	Son.5	Son.6	Son.7	Son.8	Son.9	Son.10	V40	Din
Tcol	Tdepab Legionela	Te 1 Tbyp T-Camb. T1-ΔT5	Te 2 Tdep2ab T2-ΔT5	Tdep3ab	Tdep4ab	---	---	Te 9 T1-ΔT9 T1 WMZ	Te 10 T2-ΔT9 T2 WMZ	WMZ	Entrada digital

Asignación de los relés

Relé 1	Relé 2	Relé 3	Relé 4	Relé 5	Relé 6	Relé 7
Bomba solar	Val2v Dep1 (Val3v Dep1)	Bl.fnc. 1 Legionela Bypass Relé par. Cambiad. ext.	Val2v Dep2 (Val3v Dep2)	Val2v Dep3 (Val3v Dep3)	Val2v Dep4 (---)	Bl.fnc. 5 Relé dif. Supr. recal.

Sistema 7, Variante 2



Asignación de las sondas

Son.1	Son.2	Son.3	Son.4	Son.5	Son.6	Son.7	Son.8	Son.9	Son.10	V40	Din
Tcol	Tdepab Legionela	Te 1 Tbyp T-Camb. T1-ΔT5	Te 2 Tdep2ab T2-ΔT5	Tdep3ab	Tdep4ab	Te 7 T1-ΔT8	Te 8 T2-ΔT8	Te 9 T1-ΔT9 T1 WMZ	Te 10 T2-ΔT9 T2 WMZ	WMZ	Entrada digital

Asignación de los relés

Relé 1	Relé 2	Relé 3	Relé 4	Relé 5	Relé 6	Relé 7
Bomba solar Dep1	Bomba solar Dep2	Bl.fnc. 1 Legionela Bypass Relé par. Cambiad. ext.	Bomba solar Dep3	Bomba solar Dep4	Bl. fnc. 4 Carga calent.	Bl.fnc. 5 Relé dif. Supr. recal.

Abreviaturas de las sondas

Sonda	Denominación
Tcol	temperatura - colector
Tcol2	temperatura - colector 2
Tdepab	temperatura - depósito 1 abajo
Tdep2ab	temperatura - depósito 2 abajo
Tdep3ab	temperatura - depósito 3 abajo
Tdep4ab	temperatura - depósito 4 abajo
T-Camb.	temperatura - intercambiador de calor
Tbyp	temperatura - bypass
Legionela	temperatura - protección antilegionela
Te1-10	temperatura - termostato 1-10
T1-ΔT5-9	temperatura - fuente de calor DT5-9
T2-ΔT5-9	temperatura - sumidero de calor DT5-9
T1-RC-CC	temperatura - recalentamiento del circuito de calefacción
T2-RC-CC	temperatura - recalentamiento del circuito de calefacción
Tavan CC	temperatura - avance del circuito de calefacción
Texter. CC	temperatura - exterior del circuito de calefacción
CC RTA11	circuito de calefacción - telemando
T1 WMZ	temperatura - calorímetro del avance
T2 WMZ	temperatura - calorímetro del retorno
WMZ	Caudalímetro
Entrada digital	Entrada de avisos

Sonda	Localización
1	DeltaSol E
2	DeltaSol E
3	DeltaSol E
4	DeltaSol E
5	DeltaSol E
6	DeltaSol E
7	DeltaSol E
8	DeltaSol E
9	DeltaSol E
10	DeltaSol E
11	Tnom. CC
12	1. MCC (S1)
13	1. MCC (S2)
14	1. MCC (S3)
15	1. MCC (S4)
16	1. MCC (S5)

Sonda	Localización
17	1. MCC (S6)
18	Tnom. 1. MCC
19	2. MCC (S1)
20	2. MCC (S2)
21	2. MCC (S3)
22	2. MCC (S4)
23	2. MCC (S5)
24	2. MCC (S6)
25	Tnom. 2. MCC
26	3. MCC (S1)
27	3. MCC (S2)
28	3. MCC (S3)
29	3. MCC (S4)
30	3. MCC (S5)
31	3. MCC (S6)
32	Tnom. 3. MCC

Asignación de las sondas

Las sondas 1-10 son las sondas propias del regulador.

Las sondas 12-32 se encuentran en los módulos de circuito de calefacción conectados opcionalmente.

Las sondas 11, 18, 25 y 32 muestran cada una la temperatura nominal calculada del avance.

Abreviaturas de los relés

Relé	Denominación
Bomba Col. 1 (2)	bomba solar - campo de colectores 1-2
Bomba solar Dep1-4	bomba solar - depósito 1-4
Val2v Dep1-4	válvula de 2 vías - depósito 1-4
Val3v Dep1-3	válvula de 3 vías - depósito 1-3
Bl.fnc. 1-5	bloque funcional 1-5
Legionela	protección antilegionela
Bypass	conmutación del bypass
Refrig.	función de refrigeración
Carga dep.	carga desde el calentador
Relé par.	relé paralelo
Cambiad. ext.	intercambiador de calor externo
Relé dif.	relé diferencial
Supr. recal.	supresión del recalentamiento
Recal. CC	recalentamiento - circuito de calefacción
Bomba CC	bomba - circuito de calefacción
Mab CC	mezclador abierto - circuito de calefacción
Mce CC	mezclador cerrado - circuito de calefacción

4. Funciones y opciones

4.1 Menú: Solar

Sistema:

SOLAR/OPCIONES/SISTEMASFLBRango de ajuste: 1 ...
7Config. de fábrica: 1

Variantes hidráulicas:

SOLAR/OPCIONES/TIPO HIDR.SFLBRango de ajuste: 1 ...
4Config. de fábrica: 1

Esquema de instalación:

SOLAR/OPCIONES/ESQUEMASFLBRango de ajuste: 000 ...
030Config. de fábrica: 000

Selección del sistema básico de energía solar que corresponda (ver 3.2)

Nota:

Seleccione primeramente el sistema, ya que la selección de un nuevo sistema restablece (resetea) siempre todos los demás ajustes a los valores de fábrica.

En los sistemas básicos a partir del Sistema 2 se diferencia entre control por bombas y por válvulas. El ajuste tiene lugar acorde con la visión general de los sistemas básicos y sus variantes hidráulicas (ver 3.2).

Alternativamente a la configuración básica de sistema y variante hidráulica se puede elegir también uno de los 30 esquemas de instalaciones preprogramados (ver el folleto de sistema DeltaSol® E).

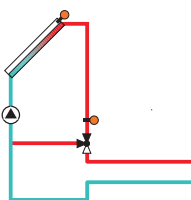
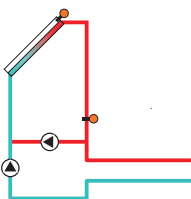
La selección ulterior de un nuevo esquema de instalación restablece (resetea) todos los demás ajustes al ajuste de fábrica.

Bypass:

SOLAR/OPCIONES/BYPASS5FLB Selección: "Sí",
"No" Config. de fábrica: "No"

Variante con válvula o bypass Variante con válvula:

*SOLAR/EXPERTO/
BYPASS5FLB* Selección: "Válvula",
"Bomba" Config. de fábrica:
"Válvula"

**Variante con bomba:**

Para evitar una descarga de energía del depósito durante la activación de la carga, se desvía primeramente el medio frío que se encuentra en las tuberías de avance a través de un bypass (por medio de una válvula o una bomba). Cuando la tubería de avance está suficientemente caliente, comienza la carga del depósito.

El relé de bypass se activa cuando la temperatura en la sonda de referencia está 2,5 K por encima de la temperatura del depósito y la condición de activación está dada (ver abajo "Carga del depósito"). El relé se desactiva cuando esta diferencia de temperatura cae por debajo de 1,5 K. Estas diferencias de temperatura no son ajustables.

En esta variante la válvula de bypass se encuentra en el circuito solar.

En caso de carga del depósito se hace un bypass en circuito cerrado para excluir al intercambiador solar de calor. Cuando la condición de activación descrita arriba está dada, el relé de bypass hace fluir el circuito solar por el intercambiador de calor.

En esta variante se conecta una bomba de bypass antes de la bomba del colector.

En caso de carga del depósito se activa primeramente la bomba de bypass. Cuando la condición de activación descrita arriba está dada, se desactiva la bomba de bypass y se activa la bomba del circuito del colector.

¡Esta variante está disponible sólo para sistemas de 1 colector!

Sonda de bypass:

SOLAR/EXPERTO/SON.BYPASS5 Rango de ajuste: 1 ...
10 Config. de fábrica: 3

La sonda de referencia se encuentra antes de la válvula o de la bomba y puede ser asignada libremente.

Intercambiador de calor externo:

SOLAR/OPCIONES/CAMBIAD.EXT. Selección: "Sí",
"No" *SFLB* Config. de fábrica: "No"

SOLAR/AJUSTES/CAMB.ΔTONSFib Rango de ajuste: 2,0 ...
19,5 K Config. de fábrica: 5,0 K *SOLAR/AJUSTES/CAMB.*

ΔTOFFSFib Rango de ajuste: 1,5 ... 19,0 K Config. de fábrica:
3,0 K *SOLAR/EXPERTO/SON. CAMB. EXT.SFib* Rango de

ajuste: 1 ... 10 Config. de fábrica: 3

Esta función sirve para acoplar circuitos de carga que están separados por un intercambiador de calor común.

El relé del intercambiador de calor se activa cuando la temperatura en la sonda de referencia está por encima de la temperatura del depósito por el valor "Camb.ΔTon" y la condición de activación para la carga del depósito está dada (ver "Carga del depósito").

El relé se desactiva cuando esta diferencia de temperatura cae por debajo de la diferencia de desactivación ajustada en "Camb.ΔToff".

Contrario a la función de bypass, con el relé del intercambiador de calor se puede efectuar una regulación diferencial entre "T-Camb." ("Son. Cambiad.ext.") y "Tdep". La sonda de referencia ("Son. Cambiad.ext.") puede ser asignada libremente.

En los sistemas cuyos depósitos tienen bombas de carga propias el relé "Intercambiador de calor externo" controla la bomba de circuito primario.

Función de colector de tubos:

SOLAR/OPCIONES/COL. DE TUBOS Selección: "Sí",
 "No" Config. de fábrica: "No" *SOLAR/EXPERTO/TUB.
 RECORR.* Rango de ajuste: 5 ... 500 s Config. de fábrica: 30
 s *SOLAR/EXPERTO/TUB.INICIAL* Rango de ajuste: 00:00 ...
 00:00 Config. de fábrica: 07:00
SOLAR/EXPERTO/TUB.FINAL Rango de ajuste: 00:00 ...
 00:00 Config. de fábrica: 19:00 *SOLAR/AJUSTES/COL. DE
 TUBOS* Rango de ajuste: 1 ... 60 min. *SFLB* Config. de fábrica:
 30 min

Esta función tiene en cuenta la posición "desventajosa" de la sonda en los colectores de tubos.

La función se activa dentro de una ventana de tiempo determinada ("Tub.inicial" y "Tub.final"). Cada 30 minutos la función activa el circuito del colector durante 30 segundos si este se encuentra en estado de inactividad (ajustable con el parámetro "Tub.recorr") para compensar el retraso de la detección de la temperatura. Si la sonda del colector está defectuosa o el colector está bloqueado, la función es suprimida o desactivada. El circuito del colector es activado con la velocidad mínima de la bomba.

Sistemas de 2 colectores**2 circuitos de colectores separados (2 bombas)**

Esta función activa ambos colectores de forma independiente.

Cuando sólo un colector está cargando el depósito, el otro también es activado después del tiempo de inactividad ajustado.

Circuitos de colectores comunes (1 bomba)

Cuando sólo un colector está cargando el depósito, el otro también es activado después del tiempo de inactividad ajustado.

La velocidad de la bomba es reducida al mínimo, ignorando cualquier otra velocidad de regulación.

Refrigeración (sistemas de 1 depósito):

SOLAR/OPCIONES/REFRIG.SFLB Selección: "Sí",
 "No" Config. de fábrica: "No"

La función de refrigeración puede ser empleada en sistemas de 1 depósito (sistemas básicos 1 y 2). Cuando el depósito alcanza la limitación máxima, la energía excedente del colector puede ser desviada. Cuando la función está activa, la salida de la bomba es controlada con velocidad máxima relativa.

Funcionamiento (condición de conmutación):

Cuando se alcanzan la limitación máxima del depósito y la diferencia de temperatura de activación ΔT_{on} entre el colector y el depósito, se activan el circuito solar (primario) y el relé de refrigeración.

Cuando la temperatura cae por debajo de la diferencia de desactivación ΔT_{off} , se desactivan el circuito solar y el relé de refrigeración.

**Sistemas de 2 colectores:
(Sistema básico 2)**

En este sistema se activa sólo el circuito de los colectores que cumple los criterios de activación descritos arriba.

Refrigeración del colector:

SOLAR/OPCIONES/COL-REFRIG. Selección: "Sí",
 "No" Config. de fábrica: "No" en caso de elegir "Sí": *SOLAR/*
AJUSTES/TCOL.MÁX Rango de ajuste: 80 ... 160 °C Config.
 de fábrica: 110 °C Histéresis: 5K

La función de refrigeración del colector se activa cuando se alcanza la temperatura máxima del colector ajustada. Si la temperatura cae 5 K por debajo de esta temperatura, la función se desactiva.

El colector es refrigerado evacuando su calor hacia el próximo depósito disponible (que no haya sido bloqueado). El último depósito (por orden numérico) es excluido (protección de piscinas en sistemas de varios depósitos).

Cuando la función está activa, la salida de la bomba es controlada con velocidad máxima relativa.

Nota:

La temperatura máxima del colector ($T_{col.máx}$) no puede ser mayor que la temperatura de desconexión de emergencia del colector. El ajuste de ambas temperaturas está bloqueado de manera que tengan siempre una diferencia de mínimo 10 K.

Sistemas de 2 colectores:**2 circuitos de colectores separados (2 bombas):**

Sólo se activa el circuito del colector que requiera refrigeración. Si el otro colector está cargando un depósito, este proceso de carga será continuado.

Circuitos de colectores comunes (1 bomba):

La velocidad de la bomba depende de la refrigeración del colector. En caso que el segundo colector esté cargando un depósito, este proceso de carga será tratado con menor prioridad.

Refrigeración de retorno:

SOLAR/OPCIONES/REFRIG.-RET. Selección: "Sí",
 "No" SF1b Config. de fábrica: "No"

Esta función mantiene las temperaturas del sistema, y con ello la carga térmica, lo más bajo posible.

Si la temperatura máxima de todos los depósitos existentes en un sistema fue rebasada, se activa nuevamente el circuito de carga del primer depósito (por orden numérico) (a una temperatura mayor del colector), para disipar el calor excedente por las tuberías y el colector ($T_{dep} \geq T_{máxdep}$). Esta circulación se desactiva nuevamente cuando la temperatura cae 2 K por debajo de la temperatura máxima del depósito.

Sistemas de 2 colectores:

En los sistemas de 2 colectores ambos circuitos son activados.

Combinación con refrigeración del colector:

Si adicionalmente a la refrigeración de retorno también está activada la refrigeración del colector, el comportamiento de la refrigeración de retorno variará.

La energía suministrada por la refrigeración del colector será evacuada nuevamente.

Si la temperatura del colector cae 5 K por debajo de la temperatura del depósito, se activa la función de refrigeración de retorno y se reactiva el circuito de carga para refrigerar el depósito.

Si durante la refrigeración la diferencia entre el colector y el depósito cae por debajo de 3 K, se desactiva la función.

Sistemas de 2 colectores:

A causa de la condición de activación descrita arriba en los sistemas de 2 colectores se activan los colectores individualmente.

Anticongelante:*SOLAR/OPCIONES/ANTICONGELANTE*

Selección: "Sí", "No"

Config. de fábrica: "No"

A una temperatura del colector de 4 °C la función anticongelante activa el circuito de carga entre el colector y el primer depósito para impedir que el medio en el circuito de carga se congele o se espese. Cuando la temperatura del colector rebasa 5 °C, la función se desactiva nuevamente. Si el primer depósito del sistema está bloqueado, se desactiva o se suprime esta función. Cuando la función está activa, la salida de la bomba es controlada con velocidad máxima relativa.

Sistemas de 2 colectores:

En estos sistemas se activa sólo el circuito que cumpla la condición de activación descrita arriba.

Temperatura objetivo:*SOLAR/OPCIONES/TEMP.OBJETIVO*

Selección: "Sí", "No"

Config. de fábrica: "No"

en caso de elegir "Sí":

SOLAR/AJUSTES/TCOL.NOM.

Rango de ajuste: 20 ... 110 °C

Config. de fábrica: 65 °C

La regulación de velocidad tiene lugar en función de la temperatura del colector con el fin de mantener su temperatura constante. Esto sustituye la dependencia de la diferencia de temperatura. La temperatura nominal del colector se ajusta con el parámetro "Tcol.nom." .

Relé paralelo:*SOLAR/OPCIONES/RELÉ PAR.*

Selección: "Sí", "No"

Config. de fábrica: "No"

Cuando se activa la bomba del circuito solar, este relé se activa paralelamente.

En los sistemas de 2 colectores que trabajan con 2 bombas, el relé paralelo se activa cuando se activa una de las dos bombas.

Bypass CS:*SOLAR/OPCIONES/CS-BYPASS*

Selección: "Sí", "No"

Config. de fábrica: "No"

en caso de elegir "Sí":

*SOLAR/AJUSTES/CS-BYP.*Rango de ajuste: 100 ... 500 W/m²Ajuste de fábrica: 200 W/m²

Si la irradiación rebasa el valor ajustado en "CS-Bypass", el circuito del colector se activa y se desactiva nuevamente cuando la irradiación cae por debajo del valor "CS-Bypass" durante 2 minutos.

El circuito del colector es activado con la velocidad mínima de la bomba.

Sistemas de 2 colectores:

En estos sistemas se desactiva la función cuando un depósito es cargado.

Supresión del recalentamiento:*SOLAR/OPCIONES/CAL.SUPR.DEP*

Selección: "Sí", "No"

Config. de fábrica: "No"

en caso de elegir "Sí"

SOLAR/EXPERTO/CAL.SUPR.DEP

Rango de ajuste: Dep1 ... Dep4

Config. de fábrica: Dep1

Esta función se activa si un depósito anteriormente seleccionado (con el parámetro: "Cal.supr.dep" en el menú Solar-Experto) se encuentra en proceso de carga solar.

Carga solar significa que el depósito es cargado exclusivamente para la ganancia de energía y no para refrigerar u objetivos similares.

Desconexión de emergencia del colector:*SOLAR/AJUSTES/TCOL.SEG.*

Rango de ajuste: 110 ... 200 °C

Config. de fábrica: 130 °C

Histéresis: 10K

A altas temperaturas del colector (en dependencia p.ej. de la presión del sistema y del contenido de anticongelante) la instalación se estanca. Esto significa que la carga solar del depósito ya no es posible.

Cuando el umbral de temperatura "Tcol.seg." es rebasado, se suprime la carga desde el colector en cuestión.

Bloqueo del colector

El colector es bloqueado cuando su sonda está defectuosa o cuando alcanza su temperatura de desactivación de emergencia.

Un colector se considera como bloqueado para la operación solar si no ha rebasado la temperatura mínima fijada o si la condición "Bloqueo del colector" está dada.

Limitación mín. del colector:

SOLAR/EXPERTO/TCOL.MÍN

Rango de ajuste: -25 ... 90 °C

Config. de fábrica: 10 °C

Histéresis: 2 K

Dep2 on...Dep4 on:

SOLAR/OPCIONES/DEP2 ON (... DEP4 ON)

Selección: "Sí", "No"

Config. de fábrica: "Sí"

Con esta función se puede "retirar" el depósito en cuestión de la regulación solar, es decir, que no será tenido en cuenta para la carga solar.

La temperatura del depósito seguirá siendo mostrada, pero no será avisado si hay un error en la sonda.

Carga del depósito:

SOLAR/AJUSTES/ΔTON (...ΔT4ON)

Rango de ajuste: 1,0 ... 20,0 K

Config. de fábrica: 5,0 K

SOLAR/AJUSTES/ΔTOFF (...ΔT4OFF)

Rango de ajuste: 0,5 ... 19,5 K

Config. de fábrica: 3,0 K

Cuando la diferencia de activación ajustada ΔT_{on} entre el colector y el depósito es rebasada, el depósito es cargado.

Si esta diferencia cae por debajo de la diferencia de desactivación ajustada " ΔT_{off} ", se desactiva nuevamente la carga.

La carga también es desactivada o suprimida cuando el depósito o el colector en cuestión está bloqueado (bloqueo solar del colector; ver Limitación mín. del colector) o el depósito alcanza la limitación máxima.

SOLAR/AJUSTES/TNOM (...T4NOM)

Rango de ajuste: 2,0 ... 30,0 K

Config. de fábrica: 10,0 K

El parámetro " ΔT_{nom} " determina a partir de qué diferencia de temperatura las revoluciones son incrementadas por primera vez en un 10%.

Limitación máx. del depósito:

SOLAR/AJUSTES/TMÁXDEP (... TMÁXDEP4)

Rango de ajuste: 4 ... 95 °C

Config. de fábrica: 60 °C

Histéresis

SOLAR/EXPERTO/ΔTMÁXDEP (...ΔTMÁXDEP4)

Rango de ajuste: 0,5 ... 5,0 K

Config. de fábrica: 2,0 K

Cuando se rebasa la temperatura máxima ajustada " $T_{máxdep}$ ", se suprime la carga del depósito. Cuando el depósito se enfría en más de 2K (histéresis), el depósito es cargado nuevamente.

Desconexión de emergencia del depósito

Valor fijo: 95 °C

Histéresis: 2K

Si hay opciones de refrigeración activadas (p.ej. refrigeración del colector), el depósito es cargado más allá de la temperatura máxima ajustada.

Adicionalmente, para evitar temperaturas demasiado altas en el depósito está prevista la desconexión de emergencia, que bloquea el depósito también para las opciones de refrigeración. La desconexión de emergencia se activa cuando el depósito alcanza 95 °C.

Bloqueo del depósito

El depósito es bloqueado cuando su sonda está defectuosa o cuando alcanza su temperatura de desactivación de emergencia.

Lógica de prioridades y carga oscilante:*SOLAR/AJUSTES/PRIORIDAD DEP1 (... DEP4)*

Rango de ajuste: 1 ... 4

Config. de fábrica: 1; 2; 3; 4

La lógica de prioridades se aplica sólo en sistemas de varios depósitos.

Si se ajusta la prioridad de Dep1, Dep2, Dep3, Dep4 a 1, serán cargados paralelamente los depósitos que tengan una diferencia de temperatura con el colector mientras sus condiciones de activación estén dadas.

Si se ajusta la prioridad de Dep1 a 1, Dep2 a 2, Dep3 a 3, Dep4 a 4 (ajuste de fábrica) se cargará el depósito 1 con prioridad mientras sus condiciones de activación estén dadas. Una vez que el depósito prioritario haya alcanzado su temperatura máxima ajustada, se cargarán los otros depósitos según su orden numérico, o sea, primero Dep1, luego Dep2, luego Dep3 y luego Dep4.

Tiempo de carga oscilante:*SOLAR/EXPERTO/T-CIRCUL.*

Rango de ajuste: 1 ... 60 min

Config. de fábrica: 15 min

El regulador comprueba si los depósitos pueden ser cargados (diferencia de activación).

Si el depósito prioritario no puede ser cargado, se comprueban los depósitos no prioritarios. Si es posible cargar uno de los depósitos no prioritarios, empezará su carga por el "tiempo de carga oscilante" ("T-circul."). Al término de este tiempo se interrumpe la carga y el regulador vigila el aumento de la temperatura en el colector. Si durante el "tiempo de pausa de carga oscilante" ("T-pausa") ésta alcanza la "temperatura de aumento del colector" (ΔT_{-col}), el tiempo de pausa transcurrido es repuesto a cero, o sea, el tiempo de pausa de carga oscilante empieza de nuevo.

En cuanto la condición de activación del depósito prioritario está dada, empieza su carga. Si no se alcanza la condición de activación del depósito prioritario, seguirá siendo cargado el depósito no prioritario. Si el depósito prioritario ha alcanzado su temperatura máxima, no se efectuará una carga oscilante.

Tiempo de pausa de carga oscilante:*SOLAR/EXPERTO/T-PAUSA*

Rango de ajuste: 1 ... 60 min

Config. de fábrica: 2 min

Temp. de aumento del colector:*SOLAR/EXPERTO/ ΔT_{-COL}*

Rango de ajuste: 1 ... 10 K

Config. de fábrica: 2 K

Balance operativo:*SOLAR/BALANCES*

El regulador tiene funciones de balance integradas con las que se pueden consultar los siguientes valores:

- temperaturas máximas
- horas de servicio de los relés
- días de servicio desde la puesta en marcha del regulador

Estos contadores pueden ser reseteados, menos el de "días de servicio".

4,2 Menú: Sistema**Protección antilegionela:***SISTEMA/OPCIONES/LEGIONELA*

Selección: "Sí", "No"

Config. de fábrica: "No"

SISTEMA/AJUSTES/T-ARRANQUE

Rango de ajuste: 00:00 ... 00:00

Config. de fábrica: 17:00

SISTEMA/EXPERTO/SON-LEGIONELA

Rango de ajuste: 1 ... 10

Config. de fábrica: 2

La función antilegionela comprueba si la temperatura en la sonda "Son-Legionela" rebasa 60 °C.

Si hasta la hora de arranque de la protección antilegionela no se han alcanzado 60 °C, la función se activa para, p.ej., activar el recalentamiento. La hora de arranque de la protección antilegionela (T-arranque) es libremente ajustable.

La función se desactiva al alcanzarse 60 °C en la sonda de referencia (libremente seleccionable) o a la media noche (hora de reseteo de la función).

Si la sonda de referencia está defectuosa, la función será suprimida.

Carga desde el calentador:*SISTEMA/OPCIONES/CARGA DEP.*

Selección: "Sí", "No"

Config. de fábrica: "No"

SISTEMA/AJUSTES/TE7ON

Rango de ajuste: -40,0 ... 250,0 °C

Config. de fábrica: 40,0 °C

SISTEMA/AJUSTES/TE7OFF

Rango de ajuste: -40,0 ... 250,0 °C

Config. de fábrica: 45,0 °C

SISTEMA/EXPERTO/SON-TE7

Rango de ajuste: 1 ... 10

Config. de fábrica: 7

SISTEMA/EXPERTO/SON-TE8

Rango de ajuste: 1 ... 10

Config. de fábrica: 8

SISTEMA/OPCIONES/RELOJ 4

Selección: "Sí", "No"

Config. de fábrica: "No"

SISTEMA/AJUSTES/RELOJ 2/T1(...21)-OFF

Rango de ajuste: 00:00 ... 00:00

Config. de fábrica: 22:00

SISTEMA/AJUSTES/RELOJ 2/T1(...21)-OFF

Rango de ajuste: 00:00 ... 00:00

Config. de fábrica: 05:00

Bloques funcionales:*SISTEMA/OPCIONES/TERMO. 1 (...10)*

Selección: "Sí", "No"

Config. de fábrica: "No"

SISTEMA/OPCIONES/ΔT-FNC.5 (...9)

Selección: "Sí", "No"

Config. de fábrica: "No"

SISTEMA/OPCIONES/RELOJ 1 (...5)

Selección: "Sí", "No"

Config. de fábrica: "No"

*SISTEMA/EXPERTO/SON-TE1 (...10)**SISTEMA/EXPERTO/SON1-ΔT5(...9)FNC.**SISTEMA/EXPERTO/SON2-ΔT5(...9)FNC.*

Para recalentar un depósito dentro de un volumen o una zona de depósitos determinados se usan dos sondas de vigilancia de los puntos de activación y desactivación.

Los parámetros de referencia son las temperaturas de activación y desactivación Te7on y Te7off.

Ajuste las sondas de referencia a través de Son-Te7 y Son-Te8.

Si las temperaturas medidas en ambas sondas de referencia caen por debajo del umbral de conmutación Te7 ajustado, el relé se activa y se desactiva cuando la temperatura en ambas sondas haya rebasado Th7.

Si una de las sondas está defectuosa, se interrumpe o se suprime la carga desde el calentador.

Adicionalmente esta opción puede ser bloqueada temporalmente con ayuda del reloj conmutador diario 4 con 21 ventanas de tiempo (3 por día).

Según el sistema básico seleccionado y las opciones activadas hay hasta 5 bloques funcionales a disposición que constan de funciones diferenciales, de termostato y reloj conmutador. Con ellas pueden ser realizadas otras funciones o componentes como, p.ej, caldera de combustible sólido, calefacción de apoyo y recalentamiento de agua doméstica. (Para ejemplos ver 3.3 o el folleto "Ejemplos de aplicación".)

Los bloques funcionales están asignados de forma fija al relé (ver 3.5). Para los bloques funcionales pueden ser usadas las sondas preconfiguradas o asignadas nuevas sondas. Se pueden usar sondas ya empleadas sin que esto afecte su función dentro del sistema.

Dentro de un bloque funcional las funciones están interconectadas (conector booleano Y), es decir que las condiciones de todas las funciones activadas tienen que estar dadas para que el relé conmute. En cuanto una sola condición de conmutación deje de cumplirse, el relé se desactivará.

Función de termostato**(Bloque funcional 1 ...5):***SISTEMA/OPCIONES/TERMO. 1 (...10)*

Selección: "Sí", "No"

Config. de fábrica: "No"

SISTEMA/AJUSTES/TE1(...10)ON

Rango de ajuste: - 40,0 ... 250,0 °C

Config. de fábrica: 40,0 °C

SISTEMA/AJUSTES/TE1(...10)OFF

Rango de ajuste: - 40,0 ... 250,0 °C

Config. de fábrica: 45,0 °C

SISTEMA/EXPERTO/SON-TE1 (...10)

Rango de ajuste: 1 ... 10

Config. de fábrica: 3 (...10)

ΔT-fnc. (bloque funcional 1 ...5):*SISTEMA/OPCIONES/ΔT-FNC.5 (...9)*

Selección: "Sí", "No"

Config. de fábrica: "No"

SISTEMA/AJUSTES/ΔT5(...9)ON

Rango de ajuste: 1,0 ... 50,0 K

Config. de fábrica: 5,0 K

SISTEMA/AJUSTES/ΔT5(...9)ON

Rango de ajuste: 0,5 ... 50,0 K

Config. de fábrica: 3,0 K

SISTEMA/EXPERTO/SON1-ΔT5(...9)FNC.

Rango de ajuste: 1 ... 10

Config. de fábrica: 3 (...10)

SISTEMA/EXPERTO/SON2-ΔT5(...9)FNC.

Rango de ajuste: 1 ... 10

Config. de fábrica: 4 (...10)

Función de reloj conmutador (bloque funcional 1 ...5):*SISTEMA/OPCIONES/RELOJ 1 (...5)*

Selección: "Sí", "No" Config. de fábrica: "No"

SISTEMA/AJUSTES/RELOJ 1 (...5)/T1(...21)ON

Rango de ajuste: 00:00 ... 00:00

Config. de fábrica: 22:00

SISTEMA/AJUSTES/RELOJ 1 (...5)/T1(...21)OFF

Rango de ajuste: 00:00 ... 00:00

Config. de fábrica: 05:00

El relé asignado al bloque funcional se activa cuando la temperatura de activación (Te(X)on) es alcanzada y se desconecta cuando la temperatura de desactivación (Te(X)off) es alcanzada. Las condiciones de conmutación de todas las otras funciones del bloque funcional activadas tienen que estar también dadas.

Ajuste la sonda de referencia en el menú de experto.

Ajuste la limitación de temperatura máxima con Te(X)off > Te(X)on y la limitación de temperatura mínima con Te(X)on > Te(X)off. Las temperaturas no pueden ser iguales.

El relé asignado al bloque funcional se activa cuando la temperatura de activación (ΔTe(X)on) es alcanzada y se desconecta cuando la temperatura de desactivación ajustada (ΔTe(X)off) es alcanzada. Las condiciones de conmutación de todas las otras funciones del bloque funcional activadas tienen que estar también dadas.

Ajuste la sonda de referencia en el menú de experto.

Todas las funciones de reloj conmutador disponen de hasta 21 ventanas de tiempo (3 por día). El relé asignado al bloque funcional está activo mientras la ventana de tiempo (t(X)on ... t(X)off) esté abierta. Las condiciones de conmutación de todas las otras funciones del bloque funcional activadas tienen que estar también dadas.

4.2.1 Circuitos de calefacción:

Regulación interna del CC:

SISTEMA/CIRC. CALEFAC./OPCIONES/CIRC. CALEF.

Selección: "Sí", "No"

Config. de fábrica: "No"

Temperatura del avance

SISTEMA/CIRC. CALEFAC./CIRC. CALEF./TAVAN

Temperatura exterior

SISTEMA/CIRC. CALEFAC./CIRC. CALEF./TEXTER.

Estado del circuito de calefacción

SISTEMA/CIRC. CALEFAC./CIRC. CALEF./CC-ESTADO

Temperatura nominal del avance

SISTEMA/CIRC. CALEFAC./CIRC. CALEF./TNOM. AV.

Estado del recalentamiento

SISTEMA/CIRC. CALEFAC./CIRC. CALEF./POSTCAL

Temperatura del depósito 1(2)

SISTEMA/CIRC. CALEFAC./CIRC. CALEF./T(2)DEP

Reducción nocturna:

SISTEMA/CIRC. CALEFAC./CIRC. CALEF./RED. NOCT.

Rango de ajuste: -20...+30 K

Config. de fábrica: -5K

Corrección diaria:

SISTEMA/CIRC. CALEFAC./CIRC. CALEF./CORR. DIA

Rango de ajuste: -5...+45 K

Config. de fábrica: 5K

Temperatura máx. del avance:

SISTEMA/CIRC. CALEFAC./CIRC. CALEF./TMÁX.AV.

Rango de ajuste: 10...+100 °C

Config. de fábrica: 50 °C

El regulador puede controlar hasta 4 circuitos de calefacción independientes regulados por condiciones atmosféricas. Un circuito de calefacción puede ser regulado a través de las funciones de regulación internas, otros adicionales a través de un módulo adicional RESOL HKM2.

Aquí se puede activar el circuito de calefacción interno.

El valor "Tavan" indica la temperatura efectiva del medio de calefacción medida en el avance.

El valor "Texter." indica la temperatura ambiental exterior.

Señalización de estado del circuito de calefacción (verano, día, noche, defectuoso).

De la temperatura exterior medida y la curva característica de calefacción resulta la temperatura nominal del avance (temperatura de la curva característica). A esta se le suman el valor de corrección del telemando y la corrección diaria o la reducción nocturna. Temperatura nominal del avance = Temperatura de la curva característica + Telemando + (corrección diaria o reducción nocturna). Si la temperatura nominal del avance calculada es superior a la temperatura máxima del avance, entonces se igualará la temperatura nominal del avance a su temperatura máxima.

Señalización de estado del recalentamiento (on, off).

Señalización de la(s) temperatura(s) del recalentamiento del circuito de calefacción.

Canal de ajuste para la reducción nocturna del circuito de calefacción. Para la reducción nocturna se pueden ajustar ventanas de tiempo (ver abajo) en las que se reduce la temperatura nominal de la curva característica en el valor de temperatura ajustado.

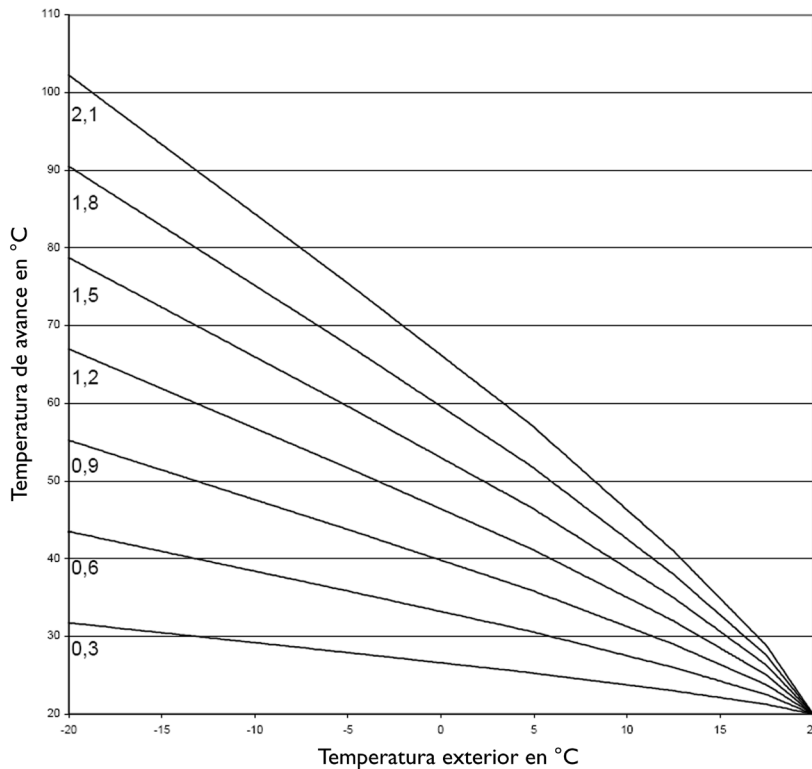
Canal de ajuste para la corrección diaria del circuito de calefacción. La corrección diaria siempre está activa **fuera** de las tres ventanas de tiempo de la reducción nocturna. La temperatura nominal del avance de la curva característica es reducida o elevada en el valor de temperatura ajustado.

Canal de ajuste para la temperatura máxima admisible del avance del circuito de calefacción. Si la temperatura máxima del avance es rebasada, el circuito de calefacción se desconecta (se cierra el mezclador).

Curva de calefacción:*SISTEMA/CIRC. CALEFAC./CIRC. CALEF./CURVA CALEF.*

Rango de ajuste: 0,3 ...3,0 Config. de fábrica: 1,0

La temperatura nominal del avance depende de la temperatura exterior y la curva característica de calefacción seleccionada.

Curvas características de calefacción**Mezclador:***SISTEMA/CIRC. CALEFAC./CIRC. CALEF./MEZCLADOR*

Rango de ajuste: 1 ...20s Config. de fábrica: 4s

La regulación por mezclador compensa la temperatura efectiva del avance acorde a la temperatura nominal del avance. Para esto el mezclador se abre y se cierra en correspondencia con la desviación. El mezclador es controlado según el tiempo ajustado en segundos. La pausa resulta de la desviación del valor efectivo con respecto al nominal.

Verano:*SISTEMA/CIRC. CALEFAC./CIRC. CALEF./VERANO*

Rango de ajuste: 0 ...40 °C Config. de fábrica: 20 °C

Canal de ajuste para la operación de verano. Si la temperatura exterior rebasa el valor ajustado, el circuito de calefacción se desactiva. La histéresis es de 1,0 K.

Reloj conmutador semanal:*SISTEMA/CIRC. CALEFAC./CIRC. CALEF./RELOJ/MODO*

Selección: "Noche / Día", "Off / Día", "Sin"

Config. de fábrica: "Noche / Día"

*SISTEMA/CIRC. CALEFAC./CIRC. CALEF./RELOJ/T1(...21)-OFF***Rango de ajuste: 00:00 ... 00:00 Config. de fábrica: 22:00 (t1...t7-on)***SISTEMA/CIRC. CALEFAC./CIRC. CALEF./RELOJ/T1(...21)-OFF*

Rango de ajuste: 00:00 ... 00:00

Config. de fábrica: 05:00 (t1 ... t7-off)

Ejemplo: Si desea que la reducción nocturna se active del lunes al martes entre 22:00 h y 06:00 h y el martes de 15:00 h a 18:00 h, ajuste t1-on a Lu,22:00, t1-off a Ma,06:00, t2-on a Ma,15:00 y t2-off a Ma,18:00 h.**Sonda del avance:***SISTEMA/CIRC. CALEFAC./CIRC. CALEF./EXPERTO/SOM. AVANCE*

Rango de ajuste: 1 ... 10

Config. de fábrica: 6

Sonda de temperatura exterior:*SISTEMA/CIRC. CALEFAC./CIRC. CALEF./EXPERTO/SOM. TEXTER.*

Rango de ajuste: 1 ... 10

Config. de fábrica: Sonda 7

Recalentamiento*SISTEMA/CIRC. CALEFAC./CIRC. CALEF./EXPERTO/RECALENT.*

Selección: "Ninguno", "Term.", "Calentador"

Config. de fábrica: "Ninguno"

El reloj conmutador determina si se usa la corrección diaria o la reducción nocturna para regular la temperatura nominal del avance. Aquí pueden ser ajustadas 21 ventanas de tiempo (3 por día) para la reducción nocturna del circuito de calefacción. Si una de las ventanas de tiempo del reloj ajustadas está 'activa', se usará la reducción nocturna. Si ninguna de las ventanas de tiempo está 'activa', la temperatura nominal del avance será regulada por la corrección diaria. Los relojes conmutadores están preconfigurados para que la reducción nocturna se active todos los días de las 22:00 h a las 05:00 h del día siguiente.

El Modo determina el tipo de operación del reloj:

NOCHE / DÍA: ventana de tiempo de la reducción nocturna

OFF / DÍA: ventana del CC desactivado

SIN: reloj deshabilitado

Canal de ajuste para la asignación de la sonda del avance.

Asigne la sonda.

Se puede usar una sonda ya empleada sin que esto afecte su función dentro del sistema.

Canal de ajuste para la asignación de la sonda de temperatura exterior.

Asigne la sonda.

Se puede usar una sonda ya empleada sin que esto afecte su función dentro del sistema.

Nota: En caso de usar módulos externos HKM2 se necesita sólo 1 sonda de temperatura exterior. Para que todos los circuitos de calefacción regulen según la misma temperatura exterior efectúe el ajuste en la sonda 13.

El recalentamiento del circuito de calefacción tiene lugar por medio de la comparación de temperatura (regulación diferencial) entre la temperatura nominal calculada del avance y una o dos sondas de referencia del depósito o depósito intermedio. Cuando la diferencia de temperatura (Δ Recal. on) es demasiado pequeña, se activa el recalentamiento y se desactiva nuevamente cuando la diferencia entre la temperatura del depósito y la nominal del avance es suficientemente grande (Δ Recal.off).

*SISTEMA/CIRC. CALEFAC./CIRC. CALEF./EXPERTO/ΔT
RECAL.ON*

Rango de ajuste: -15,0 ... 49,5 K
Config. de fábrica: 4,0 K

*SISTEMA/CIRC. CALEFAC./CIRC. CALEF./EXPERTO/ΔT
RECAL.OFF*

Rango de ajuste: -14,5 ... 50,0 K
Config. de fábrica: 14,0 K

Sonda 1 Depósito

SISTEMA/CIRC. CALEFAC./CIRC. CALEF./EXPERTO/S1 DEP

Rango de ajuste: 1 ... 10
Config. de fábrica: 4

Sonda 2 Depósito

SISTEMA/CIRC. CALEFAC./CIRC. CALEF./EXPERTO/S2 DEP

Rango de ajuste: 1 ... 10
Config. de fábrica: 5

Demanda de recalentamiento

*SISTEMA/CIRC. CALEFAC./CIRC. CALEF./EXPERTO/REL.
REC.*

Selección: "DSE", "CC1", "CC2", "CC3"
Config. de fábrica: „DSE“

*SISTEMA/CIRC. CALEFAC./CIRC. CALEF./EXPERTO/REC.
MÍN*

Rango de ajuste: 0 ... 90 min
Config. de fábrica: 0 min

SISTEMA/CIRC. CALEFAC./CIRC. CALEF./EXPERTO/REC.

Rango de ajuste: 0 ... 1000 s
Config. de fábrica: 0 s

Corrección manual (telemando)

SISTEMA/CIRC. CALEFAC./CIRC. CALEF./EXPERTO/CORR.

MAN. Selección: "Si", "No"
Config. de fábrica: "No"

Seleccione el tipo de recalentamiento con el parámetro "Recalent." ("Termostato", "Calentador" o "Ninguno").

Si selecciona "Ninguno", no se efectuará ningún recalentamiento. Si selecciona "Termostato", se comparará la temperatura nominal del avance con la de una sonda de referencia del depósito.

Si selecciona "Calentador", se comparará con 2 sondas de referencia. Las condiciones de conmutación de ambas sondas de referencia tienen que estar dadas.

Con este parámetro se puede seleccionar la primera sonda de referencia para el recalentamiento del circuito de calefacción.

Con este parámetro se puede seleccionar la segunda sonda de referencia para el recalentamiento a base de calentador.

Seleccione el relé que demandará el recalentamiento (DeltaSol E o módulo de circuito de calefacción).

Asigne al relé un tiempo mín. de funcionamiento y uno de marcha en inercia.

Con el telemando se puede desplazar paralelamente la curva característica de calefacción (± 15 K). Además, con él se puede desactivar el circuito de calefacción o activar un calentamiento rápido. (El telemando es opcional, es decir, no está incluido en el paquete.)

El circuito de calefacción puede ser desactivado manualmente poniendo el telemando en la posición "Heizkreis aus" (circuito de calefacción off).

Circuito de calefacción off significa que la bomba del circuito de calefacción se desconecta y el mezclador se cierra.

Para un calentamiento rápido del circuito de calefacción ponga el telemando en la posición "Schnellaufheizung" (calentamiento rápido).

Calentamiento rápido significa que la calefacción trabaja con la máxima temperatura del avance.

Sonda del telemando*SISTEMA/CIRC. CALEFAC./CIRC. CALEF./EXPERTO/SON.**TELEM.* Rango de ajuste: 1 ... 10

Config. de fábrica: 8

Canal de ajuste para la asignación de la sonda del telemando.

Deshollinador*SISTEMA/CIRC. CALEFAC./CIRC. CALEF./EXPERTO/DESHOLLIN.*

Selección: "Sí", "No"

Config. de fábrica: "No"

Si esta opción es activada y la función de deshollinador está activa (ver 4.4), se abre el circuito de calefacción (se abre el mezclador) y se activa la bomba del circuito de calefacción. La función de protección de la limitación máxima del circuito de calefacción permanece intacta.

Módulo externo de circuito de calefacción:**Módulo de circuito de calefacción***SISTEMA/CIRC. CALEFAC./OPCIONES/CC(2,3) MÓDULO*

Selección: "Sí", "No"

Config. de fábrica: "No"

SISTEMA/CIRC. CALEFAC./CIRC. CALEF./EXPERTO/SON. TEXTER.

Rango de ajuste: 1 ... 17

Config. de fábrica: 7

Cámbielo a: 13

Aquí pueden ser activados hasta 3 módulos externos de circuito de calefacción.

En caso de usar el módulo externo HKM2 se necesita sólo 1 sonda de temperatura exterior.

Para que todos los circuitos de calefacción regulen según la misma temperatura exterior efectúe el ajuste en la sonda 13.

Prioridad de agua doméstica:*SISTEMA/CIRC. CALEFAC./CC(2,3) MÓDULO/PRIORID. AD*

Selección: "Off", "On"

Config. de fábrica: "Off"

Esta función desactiva el circuito de calefacción durante el recalentamiento del agua doméstica.

Para esto la opción de prioridad de agua doméstica tiene que estar activada y el recalentamiento tiene que ser realizado a través de la regulación de carga desde el calentador (ver 4.2) en el regulador DeltaSol® E.

SISTEMA/CIRC. CALEFAC./MÓDULO DE CC/...

Por lo demás las señalizaciones y funciones son análogas al circuito de calefacción interno (ver también las instrucciones "RESOL HKM 2").

4,3 Menú: Función de balance térmico*WMZ/OPCIONES/WMZ (MÓDULO WMZ)*

Selección: "Sí", "No"

Config. de fábrica: "No"

WMZ/WMZ 1/EXPERTO/CAUDALIM.

Selección: "Sí", "No"

Config. de fábrica: "No"

WMZ/WMZ 1/EXPERTO/SON. RETORNO

Rango de ajuste: 1 ... 10

Config. de fábrica: 9

WMZ/WMZ 1/EXPERTO/SON. RETORNO

Rango de ajuste: 1 ... 10

Config. de fábrica: 10

El regulador cuenta con un calorímetro integrado que posibilita dos principios de balance térmico (con o sin caudalímetro V40). Además, los valores de un módulo WMZ (calorímetro) independiente pueden ser mostrados también.

Asigne las sondas.

Se pueden usar sondas ya empleadas sin que esto afecte su función dentro del sistema.

Balance sin caudalímetro RESOL V40

AJUSTE *WMZ/OPCIONES/WMZ* a "Sí".

AJUSTE *WMZ/WMZ 1/EXPERTO/CAUDALIM.* a "No".

WMZ/WMZ1/EXPERTO/PASO

Rango de ajuste: 1,0 ... 50,0 l

Config. de fábrica: 3,0 *WMZ/WMZ 1/EXPERTO/RELÉ*

Rango de ajuste: 1 ... 7

Config. de fábrica: 1

El balance es un cálculo aproximado de la diferencia entre la temperatura del avance y del retorno y el caudal ajustado y registrado en el limitador de caudal (a 100 % de la velocidad de la bomba). El balance tiene lugar cuando la salida ajustada en "RELÉ" está activa.

Balance con caudalímetro RESOL V40

AJUSTE *WMZ/OPCIONES/WMZ* a "Sí".

Ajuste *WMZ/WMZ 1/EXPERTO/CAUDALIM.* a "Sí".

WMZ/WMZ 1/EXPERTO/VOL./IMP.

Rango de ajuste: 0,5 ... 99,5 (litros/impulso)

Config. de fábrica: 1 (litros/impulso)

El balance es el resultado de la diferencia entre la temperatura del avance y el retorno y el volumen registrado por el caudalímetro.

Asigne la frecuencia de impulsos acorde con el caudalímetro V40 empleado:

V40-06: 1 litro/impulso V40-15: 10 litros/impulso

Otros: 25 litros/impulso

Tipo de protección anticongelante

WMZ/WMZ 1/EXPERTO/TIPO ANTICONG.

Selección: 0,1, 2, 3

Config. de fábrica: 1

Canal de ajuste para el fluido caloportador usado

0 para agua

1 para glicol de propileno

2 para glicol de etileno

3 para Tyfocor® LS

Anticongelante

WMZ/WMZ 1/EXPERTO/ANTICONG.

Rango de ajuste: 20 ... 70 Vol %

Config. de fábrica: 40 Vol %

Canal de ajuste de la proporción de la mezcla de agua / glicol

Cantidad de calor

WMZ/WMZ 1/CALOR

La cantidad total de calor resulta de la suma de los datos en Wh, kWh y MWh.

Estos valores son reseteables a 0. Para esto seleccione el valor deseado y conteste la pregunta "Memorizar?" con "No".

4,4 Menú: Experto**Alerta de sistema "ΔT demasiado alta"**

EXPERTO/ΔT DEMASIADO ALTA

Selección: "Sí", "No"

Config. de fábrica: "Sí"

Este aviso se genera cuando tiene lugar una carga solar durante 20 minutos con una diferencia de más de 50 K.

Este aviso puede ser desactivado ajustándolo a "No".

Alerta de sistema "Circulación nocturna"

EXPERTO/CIRC. NOCT.

Selección: "Sí", "No"

Config. de fábrica: "Sí"

Este aviso se genera cuando entre 23:00 h y 05:00 h la temperatura del colector está por encima de 40 °C o un depósito es cargado a causa de una diferencia de temperatura.

Este aviso puede ser desactivado ajustándolo a "No".

Relé de avisos (aviso de errores)

EXPERTO/RELÉ AVISA.

Selección: "Sí", "No"

Config. de fábrica: "No"

Active esta función con "Sí". Cuando el regulador reconoce un error, se activa el relé de avisos (p.ej. para lámparas de aviso).

Los errores son:

- sonda defectuosa
- reloj en tiempo real defectuoso ("RTC")
- memoria defectuosa ("EEPROM")

Un aviso generado por una de las verificaciones de plausibilidad ("Circul. nocturna", "ΔT muy alto") no activa el relé.

Entrada de avisos*EXPERTO/ENTR. DE AVISOS*

Selección: "Sí", "No"

Config. de fábrica: "No"

En este menú puede ser activada la entrada de avisos (Din).

Deshollinador*EXPERTO/DESHOLLINAD.*

Selección: "Sí", "No"

Config. de fábrica: "No"

EXPERTO/DESHOLLINADOR

Active esta función con "Sí". Esta función sirve para activar un estado de relé determinado en caso necesario.

Así se pueden activar los relés necesarios para la activación de la caldera, p.ej., cuando el deshollinador mide los gases de combustión.

Ajuste el estado de relé deseado en el menú de deshollinador (Experto/Deshollinador).

Si la función de deshollinador está activa, en el menú principal aparecerá "Deshollinador".

Desconexión solar*EXPERTO/SOLAR*

Selección: "Sí", "No"

Config. de fábrica: "Sí"

En este menú se puede desactivar el nivel de menú y la regulación "Solar". Así, no se comprobará más si las sondas del sistema de energía solar tienen fallos.

Ajuste de sondas*EXPERTO/SONDAS/CS-TIPO*

Selección: A, B, C, D, E

Config. de fábrica: E

*EXPERTO/SONDAS/CS-AJUSTE**EXPERTO/SONDAS/CS-OFFSET**EXPERTO/SONDAS/SONDA 1 (...10)*

Rango de ajuste: -5,0 ... 5,0 K

Config. de fábrica: 0,0 K

En este menú se ajusta el tipo de CS.

El ajuste de CS se realiza como tarea de fondo con la sonda de irradiación desembornada.

Además, se puede ajustar un offset para las sondas 1 ... 10.

Velocidad mínima*EXPERTO/RELÉ/MÍN.VELOCI (...3)*

Rango de ajuste: 30 ... 100 %

Config. de fábrica: 30 %

Los relés 1 a 3 son relés semiconductores para la regulación de las revoluciones de bombas estándar de uso comercial. La velocidad relativa de la bomba es ajustada en pasos de 10 % según la diferencia de temperatura entre el colector y el depósito (ver también 4.1 Regulación de velocidad).

En algunas aplicaciones es necesario cambiar el ajuste de fábrica del número mínimo de revoluciones (30 %). Si se ajusta a 100 %, la regulación de velocidad se desactiva (válvulas).

Idioma*EXPERTO/IDIOMA*

Config. de fábrica: "castellano"

En el menú "Idioma" hay diferentes idiomas a disposición (Deutsch, english, français, castellano, italiano).

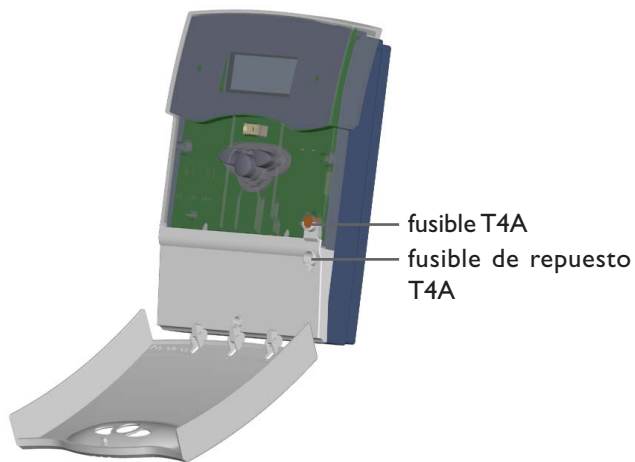
4,5 Menú: Operación manual*OPERAC. MANUAL/TODOS LOS RELÉS**OPERAC. MANUAL/RELÉ 1 (...7)*

Selección: "Off", "Auto", "On"

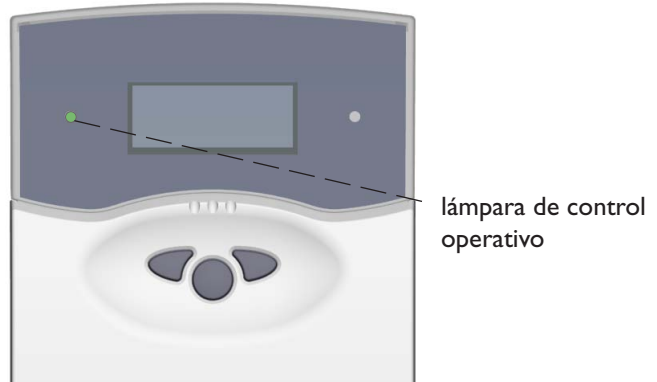
Config. de fábrica: "Auto"

En este menú los relés pueden ser activados (test de relés), desactivados o puestos en operación automática, individualmente o todos juntos.

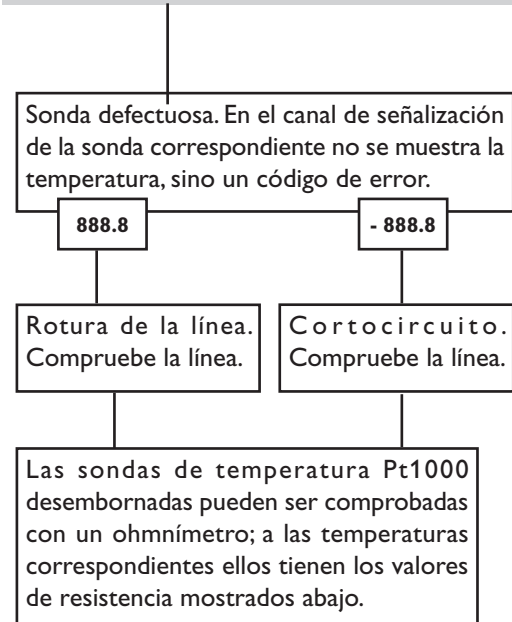
5. Recomendaciones para la búsqueda de errores



Si hay un fallo, el display del regulador muestra un aviso:



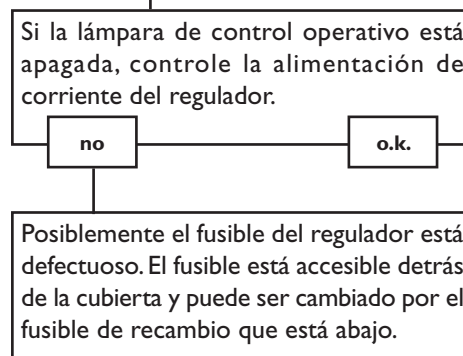
La lámpara de control parpadea en rojo.



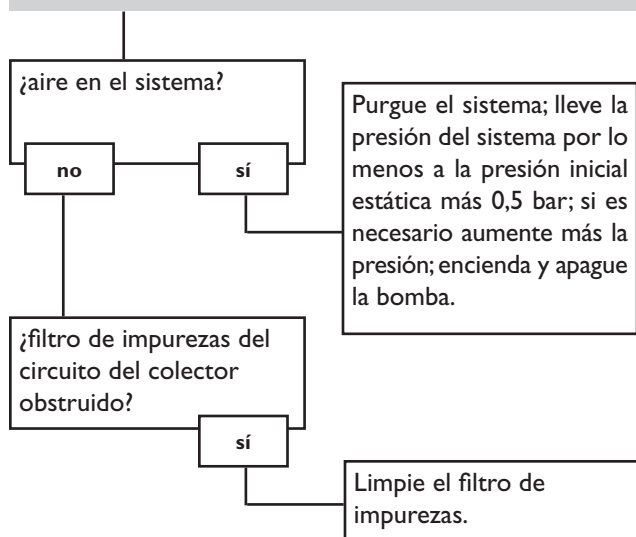
°C	Ω	°C	Ω
-10	961	55	1213
-5	980	60	1232
0	1000	65	1252
5	1019	70	1271
10	1039	75	1290
15	1058	80	1309
20	1078	85	1328
25	1097	90	1347
30	1117	95	1366
35	1136	100	1385
40	1155	105	1404
45	1175	110	1423
50	1194	115	1442

Valores de resistencia de las sondas Pt-1000

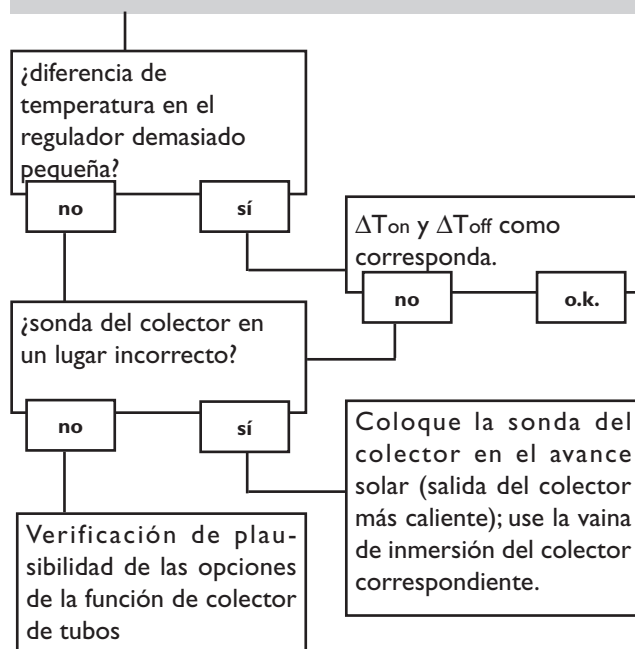
La lámpara de control operativa está apagada.



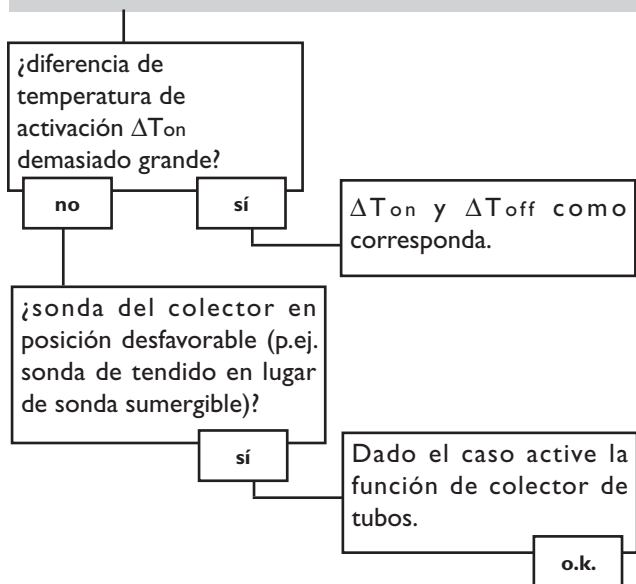
La bomba se calienta, pero no hay transporte de calor del colector al depósito, avance y retorno con la misma temperatura; eventualmente aire en la tubería.



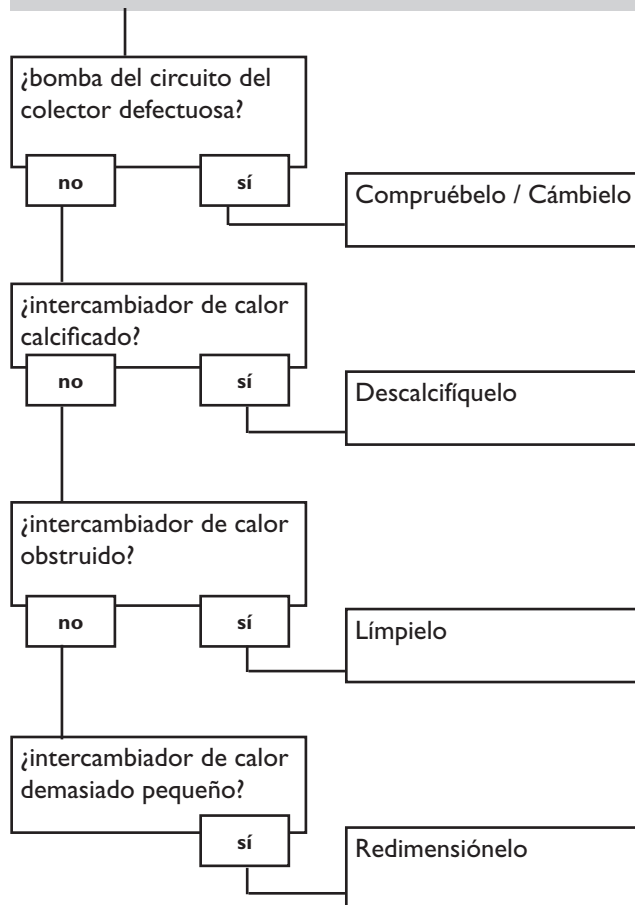
La lámpara se activa y se desactiva continuamente. ("fluctuación del regulador")

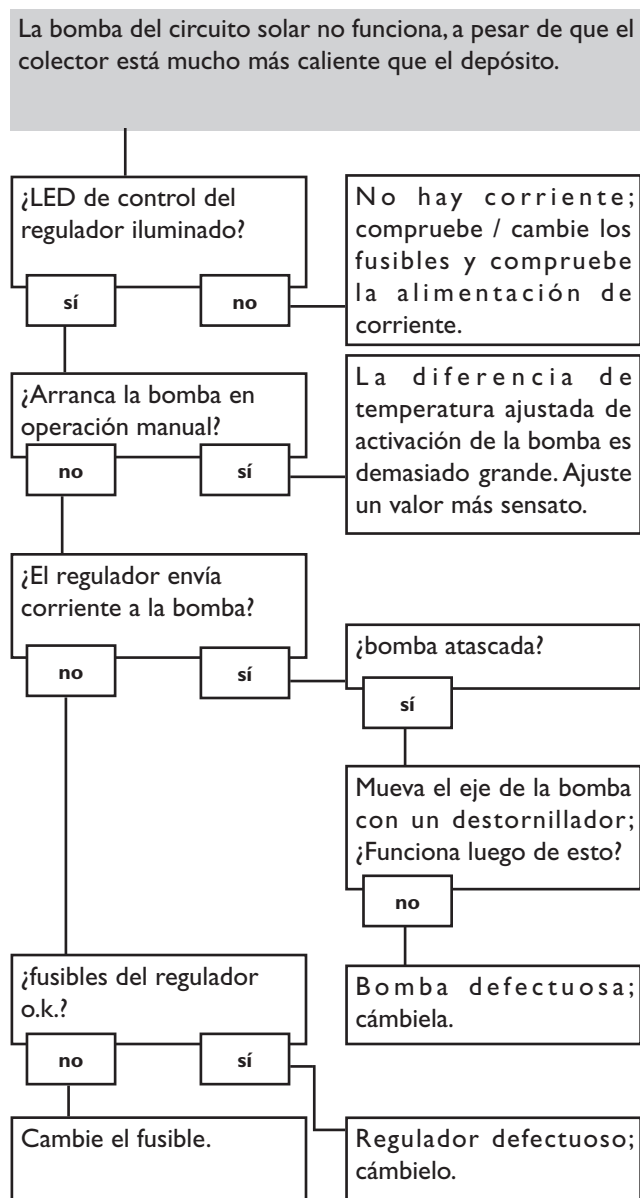
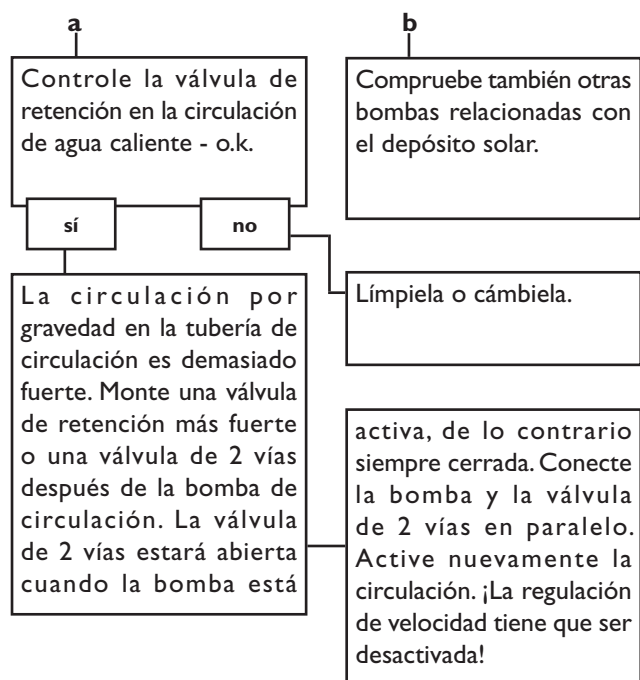
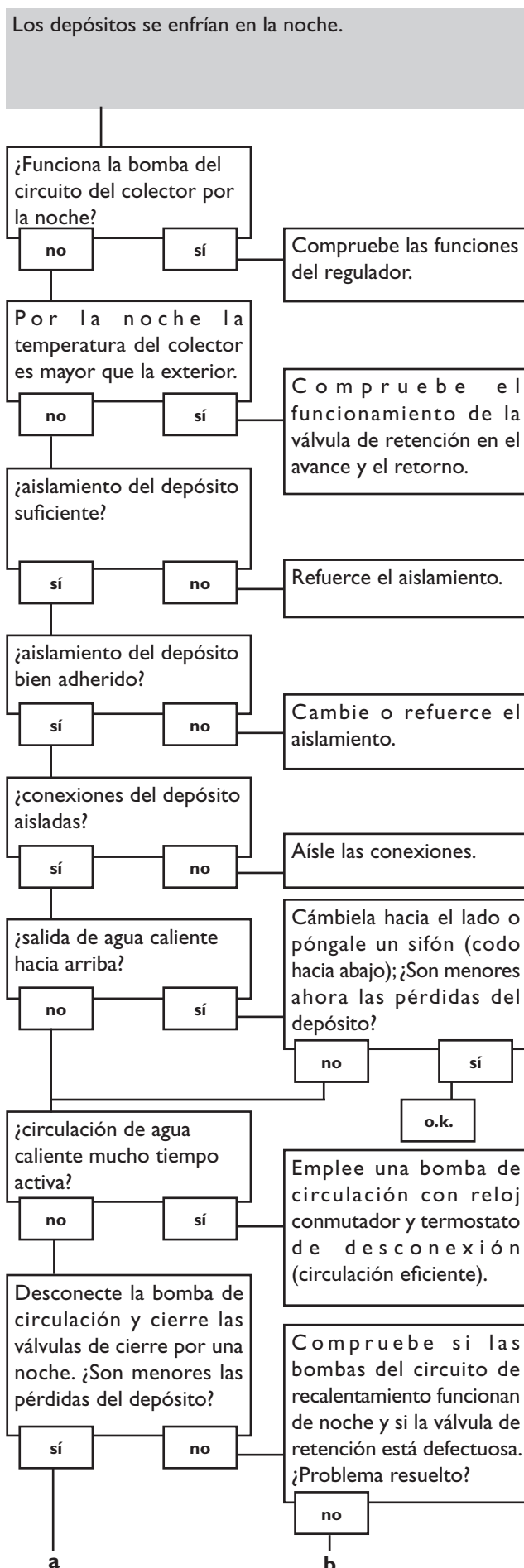


Aparentemente la bomba se activa tarde.



La diferencia de temperatura entre el depósito y el colector aumenta demasiado durante la operación; el colector no puede evacuar el calor.





6. Accesorios

Sondas de temperatura



En combinación con el regulador RESOL DeltaSol® E se usan sondas de temperatura de alta precisión del tipo Pt1000 (**FKP** y **FRP**).

Para mejor adaptación a las condiciones concretas de las instalaciones, los accesorios abarcan tres tipos de sondas, sondas sumergibles, de tendido plano y para tuberías. Los tipos **FK** y **FR** son técnicamente iguales y ambos están disponibles en las mismas modalidades. Ellos sólo se diferencian en las líneas de conexión:

FK: línea de silicona de 1,5 m resistente a la intemperie y a temperaturas de -50 °C...+180 °C, preferentemente para el colector.

FR: línea flexible de aceite de 2,5 m resistente a temperaturas de -5 °C...+80 °C, preferentemente para el depósito.

Protección contra sobretensión



Nota:

Para evitar daños por sobretensión en las sondas de los colectores (producto p.ej. de descargas atmosféricas), se recomienda el empleo del protector contra sobretensiones **RESOL SP1**.

Sonda de irradiación



La célula solar CS10 detecta la intensidad de la radiación solar momentánea. Con el aumento de la intensidad de la radiación aumenta la corriente de cortocircuito. O sea, la corriente de cortocircuito es directamente proporcional a la intensidad de la radiación solar. La línea de conexión puede ser extendida hasta 100 m.

Caudalímetro



El RESOLV40 es un instrumento de medición con contactor para la detección del caudal de agua o mezcla de agua y glicol y se emplea en combinación con el calorímetro integrado DeltaSol® E. Cuando ha fluido un volumen determinado el V40 envía un impulso al calorímetro. A partir de estos impulsos y la diferencia de calor medida, el calorímetro calcula la cantidad de calor usada (sobre la base de parámetros definidos como el tipo de glicol, la densidad, la capacidad térmica etc.).

Telemando



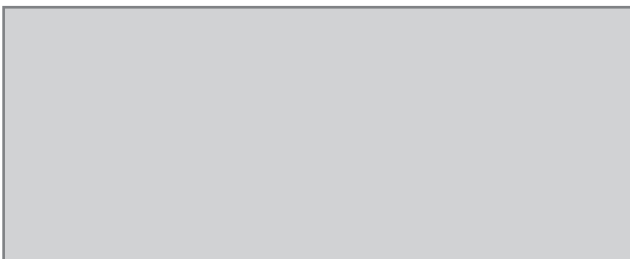
El telemando RTA11-M permite un cómodo ajuste de la curva de calefacción del regulador desde su salón. Un incremento de la curva de calefacción provoca un aumento de la temperatura del avance; un descenso provoca una reducción. En telemando incluye también las funciones "Circuito de calefacción off" y "Calentamiento rápido".

Sonda de temperatura exterior



La sonda de temperatura exterior FAP12 es apta para el montaje en paredes exteriores y se necesita para la regulación interna del circuito de calefacción del DeltaSol® E por condiciones atmosféricas. El elemento de sonda está encapsulado en una carcasa resistente a la intemperie.

Su distribuidor:



RESOL - Elektronische Regelungen GmbH

Heiskampstraße 1045527 Hattingen / Alemania

Tel.: +49 (0) 23 24 / 96 48 - 0

Fax: +49 (0) 23 24 / 96 48 - 755

www.resol.de

info@resol.de

Nota importante

Los textos e ilustraciones de estas instrucciones fueron elaborados con el mayor esmero y todo nuestro conocimiento. Sin embargo, ya que nunca se pueden descartar errores, deseamos indicar lo siguiente:

Sus proyectos deberán basarse exclusivamente en sus cálculos y planificaciones propios según las normas y prescripciones DIN vigentes. Excluimos toda garantía de integridad sobre las ilustraciones y textos publicados en estas instrucciones; ellos tienen únicamente la función de ejemplo. El uso o aplicación de sus contenidos tiene lugar explícitamente a propio riesgo del usuario en cuestión. Por principio excluimos la responsabilidad del editor por datos inadecuados, incompletos o incorrectos y todos los daños que eventualmente pudieran resultar de ellos.

Observaciones

El diseño y las especificaciones pueden ser modificados sin previo aviso.

Las reproducciones pueden diferir ligeramente del modelo fabricado.

Pie de imprenta

Estas instrucciones de montaje y manejo, inclusive todas sus partes, están protegidas por el derecho de propiedad intelectual. Cualquier uso no contemplado en el derecho de propiedad intelectual requiere la autorización de la empresa RESOL - Elektronische Regelungen GmbH. Esto es válido especialmente para reproducciones / copias, traducciones y archivación en microfilm o sistemas electrónicos.

Editor: RESOL - Elektronische Regelungen GmbH