

RESOL DeltaSol[®] C Plus

Installatie

Aansluitingen

Bediening

Zoeken naar fouten

Voorbeelden van toepassingen



48003351

We danken u voor de aankoop van dit RESOL apparaat.
Lees deze handleiding a.u.b. aandachtig door, om de mogelijkheden van dit apparaat optimaal te kunnen gebruiken.

DeltaSol[®] C Plus



Handleiding

www.resol.de

Veiligheidsmaatregelen

Let a.u.b. grondig op deze maatregelen om gevaar en schade aan mensen en voorwerpen te vermijden.

Voorschriften

Let bij het werk op:

- de wettelijke voorschriften voor het voorkomen van ongevallen,
- de wettelijke voorschriften voor de milieubescherming,
- de reglementen van de beroepsvereniging,
- de desbetreffende veiligheidsmaatregelen van DIN, EN, DVGW, TRGI, TRG en VDF.

Deze handleiding richt zich enkel tot bevoegde vaklui.

- elektriciteitswerken mogen enkel uitgevoerd worden door vaklui op elektrisch gebied,
- de eerste inwerkingstelling moet gebeuren door de bouwer van de installatie of door hem benoemde vaklui.

Toegepast gebruik

Met in acht neming van de in deze handleiding aangegeven technische informatie is deze regelaar geschikt voor toepassing van zonthermische systemen met 1-opslagvat, 2-opslagvaten en oost/west dak collector orientatie, ook kunnen er twee aparte ΔT regelingen aangestuurd worden.

Ongepast gebruik leid tot het vervallen van alle aansprakelijkheid

Inhoudsopgave

Veiligheidsmaatregelen..... 2
Technische gegevens en overzicht van de functies 3
1. Installatie..... 4
 1.1 Montage 4
 1.2 Elektrische aansluiting..... 4
 1.2.1 Datacommunicatie/bus 5
 1.2.2-9 Standaard systeem voor verwarming met zonne-energie..... 5
2. Bediening en functie 10
 2.1 Bedieningstoetsen..... 10
 2.2 Systeem monitoring - uitlezing 10
 2.2.1 Aanduiding van de kanalen 10
 2.2.2 Lijst van de symbolen..... 10
 2.2.3 Systeemscherm 11
 2.3. Codes scherm 11
3. Eerste inwerkingstelling 12
4. Regelparameters en aanduidingskanalen 13
 4.1 Overzicht kanalen..... 13
 4.1.1-6 Kanalen voor aanduidingen..... 15
 4.1.6-21 Kanalen voor instellingen..... 16
5. Tips voor het zoeken naar fouten..... 21
 5.1 Diversen..... 22
6. Toebehoren 24
Impressum 24

Onder voorbehoud van fouten en technische wijzigingen.

Conformiteitsverklaring

Wij, RESOL Elektronische Regelungen GmbH, D-45527 Hattingen, verklaren geheel onder eigen verantwoordelijkheid, dat het product DeltaSol® C Plus overeenkomt met de volgende normen:

EN 55014-1

EN 60730-1

In overeenstemming met de bepalingen van de volgende richtlijnen wordt dit product met

CE gekenmerkt:

89/336/EWG

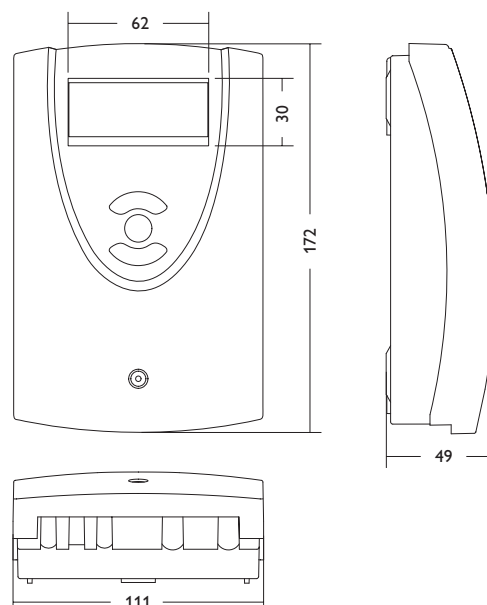
73/ 23/EWG

Hattingen, den 07. juli 2006

RESOL Elektronische Regelungen GmbH,

ppa. Gerald Neuse

- systeem-monitoring display
- tot 4 Pt1000 temperatuurvoelers
- 2 halfgeleiderrelais voor snelheidsregeling
- keuze tussen 9 basissystemen
- warmtemeting
- RESOL VBus®
- functiecontrole
- thermostaatfunctie (tijdgestuurd)
- parametrisering en controle van het systeem via de RESOL Service Center software mogelijk
- gebruiksvriendelijk door eenvoudige bediening
- montagevriendelijke behuizing met aantrekkelijk design



Inhoud van de levering:

1 x DeltaSol® C Plus

1 x zakje met toebehoren

1 x reservezekering T2A

2 x schroef en plug

4 x trekcontasting en schroeven

Bijkomend in volledig pakket:

2 x voeler FKP6

2 x voeler FRP6

Technische gegevens

Behuizing:

PC- ABS en PMMA kunststof

Bescherming: IP20 vlg. DIN 40050

Omgevingstemperatuur: 0 ... 40°C

Afmetingen: 172 x 110 x 46 mm

Inbouw: wandmontage, inbouw in schakelkast mogelijk

Display: systeem monitor voor visualisering van de installatie, 16-segment aanduidingen, 7-segment aanduidingen, 8 symbolen voor de status van het systeem en bedrijfscontrolelampje

Bediening: via 3 druktoetsen vooraan in de behuizing

Functies: temperatuur differentiaal-regelaar met optioneel bijschakelbare functies. Functiecontrole volgens BAW-richtlijn, bedrijfsurenteller voor de pomp van de zonnecollectoren, functie voor vacuümcollectoren, snelheidsregeling, thermostaatfunctie en warmtemeting.

Ingangen: voor 4 temperatuurvoelers Pt1000

Uitgangen: 2 halfgeleiderrelais

Bus: RESOL VBus®

Stroomvoorziening:

2 (1) A (100 ... 240)V~

Gezamenlijke stroomopname:

1 (1) A (100 ... 240)V~

1. Installation

1.1 Montage



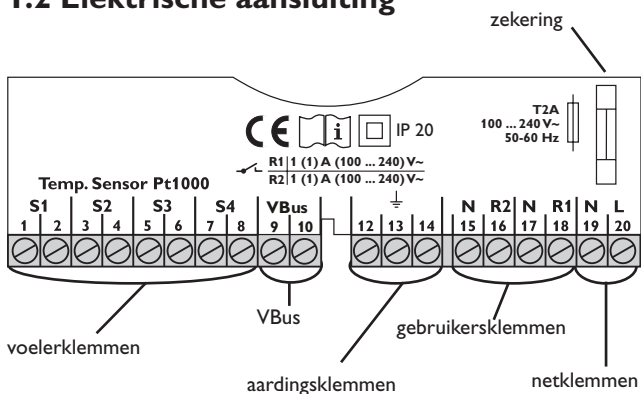
Waarschuwing:
alvorens het huis te openen,
steeds de netspanning uitschakelen.

De montage mag enkel gebeuren in een droge binnenruimte. Let erop dat voor een betrouwbare werking het apparaat niet op een plaats mag gemonteerd worden waar sterke elektromagnetische velden aanwezig zijn.

De regelaar moet volgens de geldende installatieregels van het net gescheiden kunnen worden door middel van een bijkomende voorziening met een scheiding van minstens 3 mm over alle polen of door middel van een voorziening voor scheiding (zekering). Bij de installatie van de aansluiting van het net en van de voelerleidingen letten op gescheiden plaatsing.

1. Kruisschroef in de afschermplaat uitschroeven en de afschermplaat naar onder van het huis trekken.
2. De positie van het bovenste bevestigingspunt of de bodem markeren en de bijgeleverde plug met de bijhorende schroef vormmonteren.
3. Het huis aan het bovenste bevestigingspunt ophangen, het onderste bevestigingspunt op de bodem markeren (afstand tussen de gaten 130 mm), dan de onderste plug plaatsen.
4. Het huis bovenaan ophangen en vastzetten met de onderste bevestigingsschroef.

1.2 Elektrische aansluiting



Nota:

De relais zijn uitgevoerd als halfgeleiderrelais voor snelheidsregeling. Voor een betrouwbare werking hebben deze een minimale belasting van 20 W nodig (opgenomen vermogen door de gebruikers). Bij de afzonderlijke aansluiting van hulprelais, gemotoriseerde kleppen en dergelijke moet de bij het montage materiaal geleverde condensator parallel aan de betrokken relaisuitgang aangesloten worden. Opgelet: bij aansluiting van hulprelais of kleppen de minimale snelheid instellen op 100 %!

De stroomvoorziening van de regelaar moet gebeuren via een externe netschakelaar (laatste stap in de installatie!) en de voedingsspanning moet 100...240 Volt (50...60 Hz) bedragen. Flexibele leidingen moeten aan de behuizing vastgezet worden met de bijgeleverde ontlastingsbeugels en schroeven.

De regelaar is voorzien van 2 relais, daaraan kunnen verbruikers zoals pompen, kleppen en dergelijke aangesloten worden:

- Relais 1
18 = geleider R1
17 = nulleider N
13 = aardingsklem (⊕)
- Relais 2
16 = geleider R2
15 = nulleider N
14 = aardingsklem (⊕)

De **temperatuurvoelers** (S1 tot S4) worden met omwisselbare polariteit aan de volgende klemmen aangesloten:

- 1 / 2 = voeler 1 (bvb. voeler collector 1)
- 3 / 4 = voeler 2 (bvb. voeler reservoir 1)
- 5 / 6 = voeler 3 (bvb. voeler collector 2)
- 7 / 8 = 4 (bvb. voeler reservoir TRL)

De **aansluiting aan het net** gebeurt aan de klemmen:

- 19 = nulleider N
- 20 = geleider L
- 12 = aardingsklem (⊕)

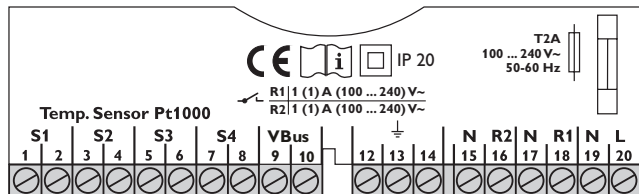


Gevaarlijke spanningen!



Elektrostatische ontlading kan tot beschadiging van elektronische bouwstenen leiden!

1.2.1 Datacommunicatie/bus

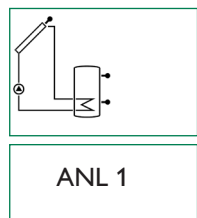


De regelaar is voorzien van de RESOL **VBus**® voor datacommunicatie met en energievoorziening van externe modules. De aansluiting gebeurt met omwisselbare polariteit aan de beide klemmen die aangeduid zijn met „**VBus**“. Aan deze databus kunnen een of meerdere RESOL **VBus**® modules aangesloten worden, bijvoorbeeld:

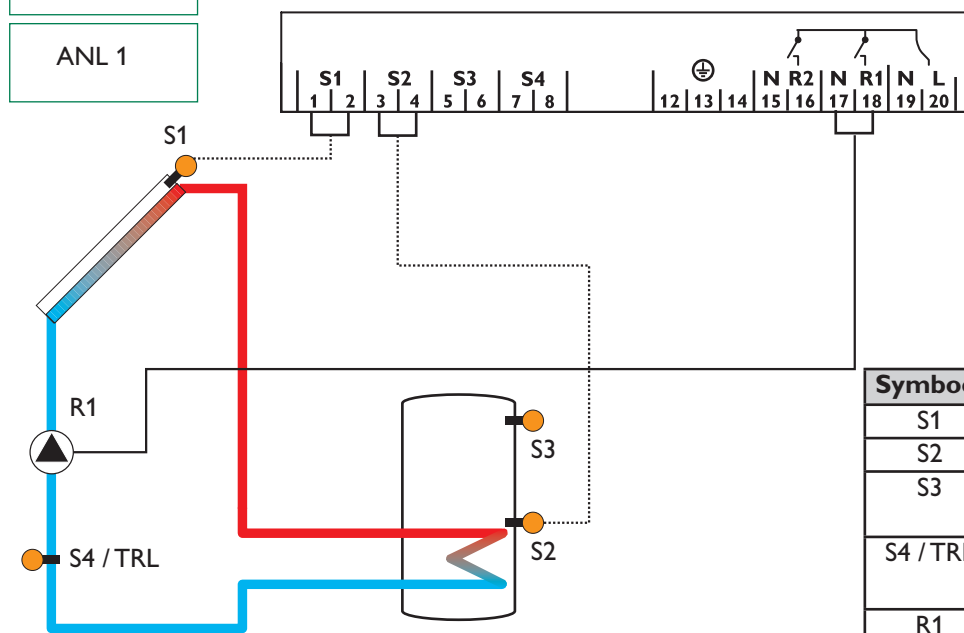
- RESOL calorimetermodule WMZ
- RESOL grote externe aanduidingen, GA3
- RESOL datalogger, DL2

Bovendien kan de regelaar met behulp van de RESOL RS-COM adaptor aan een PC aangesloten worden. Met de Resol Service Center Software (RSC) kunnen regelparameters gewijzigd worden en kunnen meetwaarden uitgelezen, bewerkt en gevisualiseerd worden. De software maakt een comfortabele functiecontrole en regeling van het systeem mogelijk.

1.2.2 Aansluitingen klemmen installatie 1



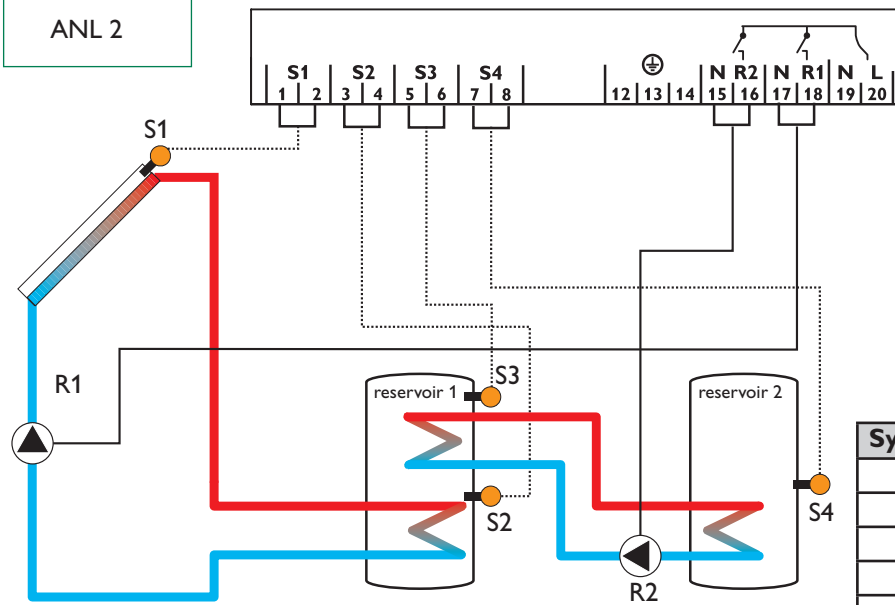
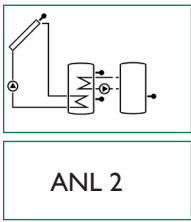
Standaardstelsysteem voor verwarming met zonne-energie met 1 reservoir, 1 pomp en 3 voelers. De voeler S4/TRL kan optioneel gebruikt worden voor meting van de hoeveelheid warmte.



Symbol	Beschrijving
S1	Voeler collector
S2	Voeler reservoir onderaan
S3	Voeler reservoir bovenaan (optioneel)
S4 / TRL	Voeler voor warmtemeting (optioneel)
R1	Pomp zonnecollector

1.2.3 Aansluiting klemmen installatie 2

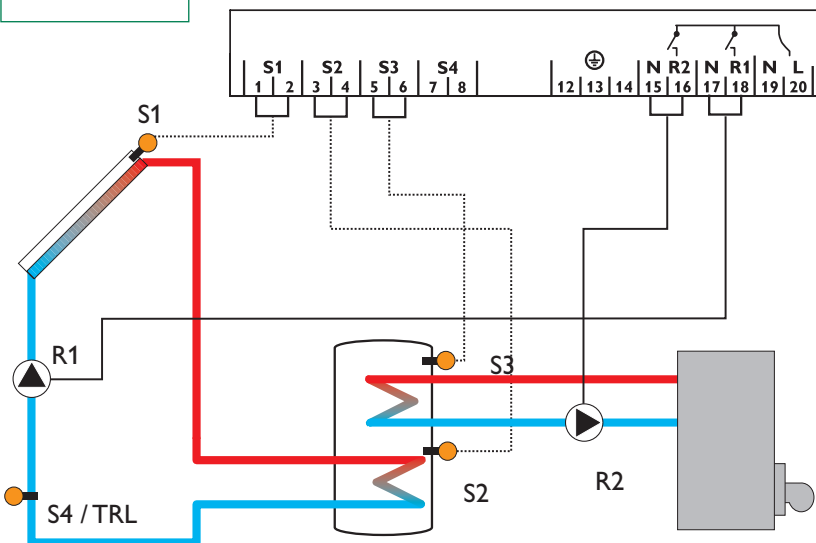
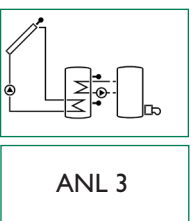
Stelsysteem voor verwarming met zonne-energie met uitwisseling van warmte naar bestaand reservoir met 1 reservoir, 4 voelers en 2 pompen.



Symbol	Beschrijving
S1	Voeler collector
S2	Voeler reservoir onderaan
S3	Voeler reservoir bovenaan
S4	Voeler reservoir 2
R1	Pomp zonnecollector
R2	Pomp voor warmte uitwisseling

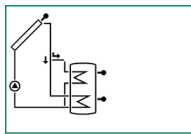
1.2.4 Aansluiting klemmen installatie 3

Stelsysteem voor verwarming met zonne-energie met bijverwarming met 1 reservoir, 3 voelers en bijverwarming. De voeler S4/TRL kan optioneel gebruikt worden voor meting van de hoeveelheid warmte



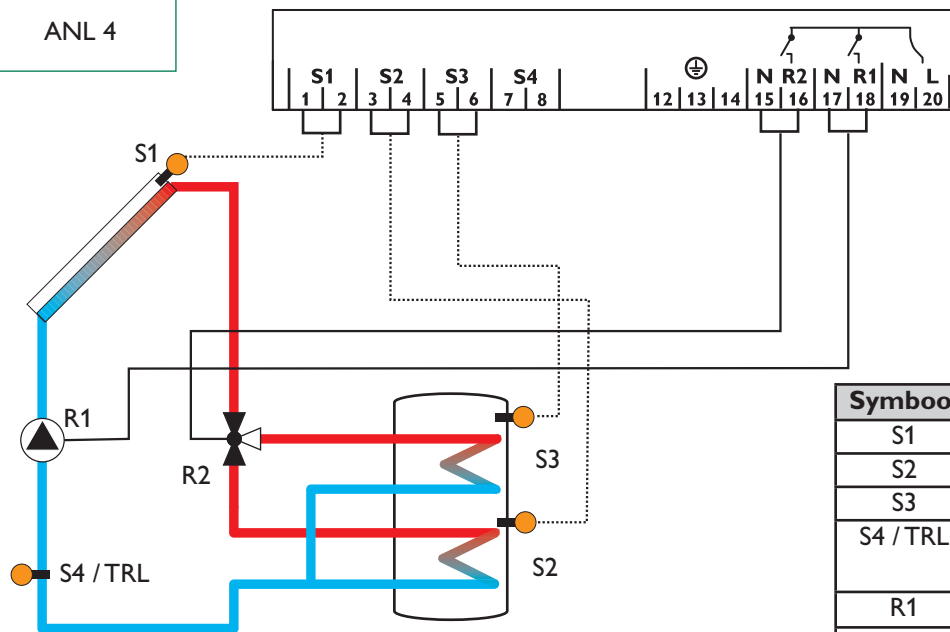
Symbol	Beschrijving
S1	Voeler collector
S2	Voeler reservoir onderaan
S3	Voeler reservoir bovenaan
S4 / TRL	Voeler voor warmtemeting (optioneel)
R1	Pomp zonnecollector
R2	Pomp voor warmte uitwisseling

1.2.5 Aansluiting klemmen installatie 4



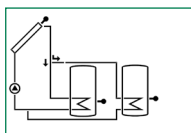
ANL 4

Systeem voor verwarming met zonne-energie met reservoir met stratificatie met 1 reservoir, 3 voelers, 1 pomp voor de zonnecollector en driewegklep voor reservoir met stratificatie. De voeler S4/TRL kan optioneel gebruikt worden voor meting van de hoeveelheid warmte.



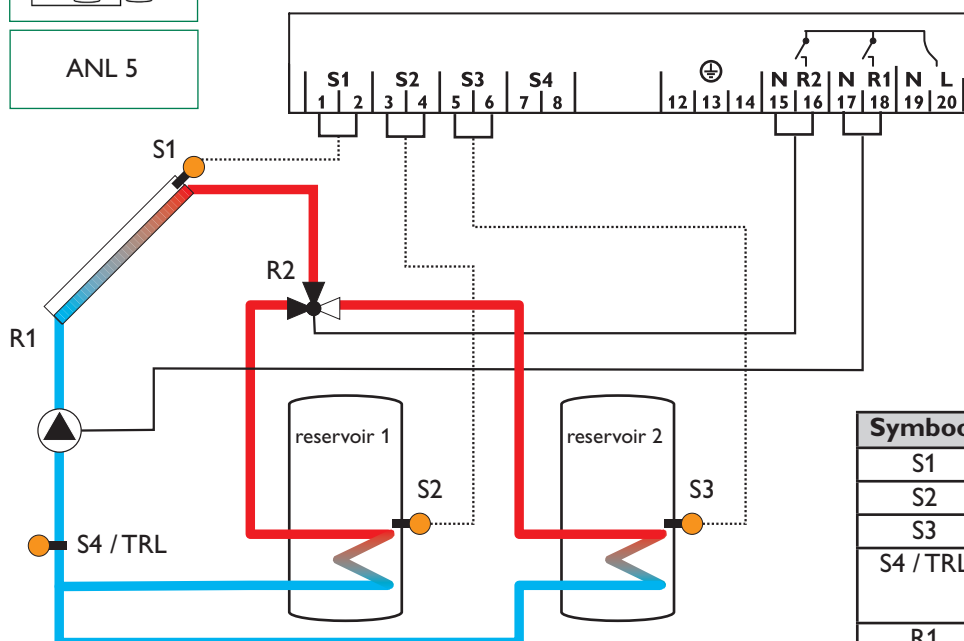
Symbol	Beschrijving
S1	Voeler collector
S2	Voeler reservoir onderaan
S3	Voeler reservoir bovenaan
S4 / TRL	Voeler voor warmtemeting (optioneel)
R1	Pomp zonnecollector
R2	Driewegklep

1.2.6 Aansluiting klemmen installatie 5



ANL 5

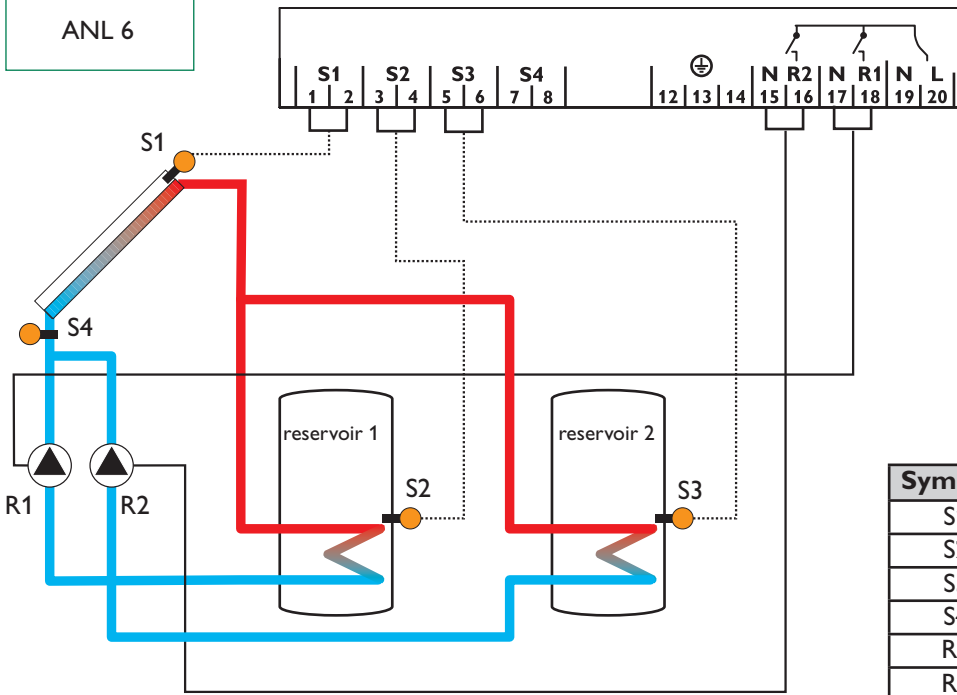
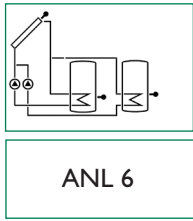
Systeem voor verwarming met zonne-energie met 2 reservoirs met ventiellogica met 2 reservoirs, 3 voelers, 1 pomp en 1 driewegklep. De voeler S4/TRL kan optioneel gebruikt worden voor meting van de hoeveelheid warmte.



Symbol	Beschrijving
S1	Voeler collector
S2	Voeler reservoir 1
S3	Voeler reservoir 2
S4 / TRL	Voeler voor warmtemeting (optioneel)
R1	Pomp zonnecollector
R2	Driewegklep

1.2.7 Aansluiting klemmen installatie 6

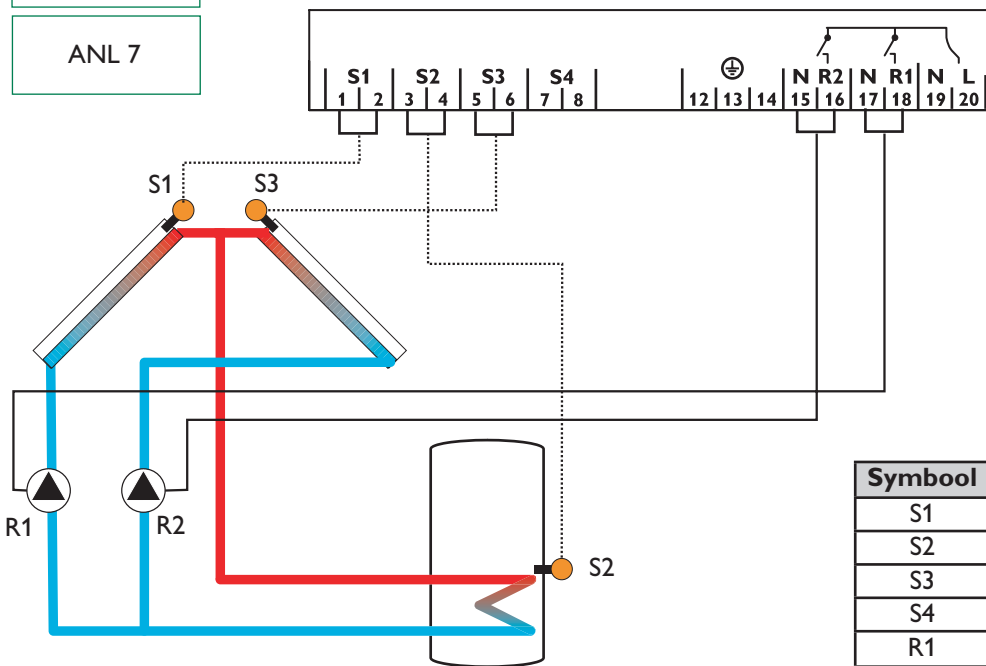
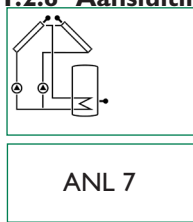
Systeme voor verwarming met zonne-energie met 2 reservoirs met pompenlogica met 2 reservoirs, 3 voelers en 2 pompen voor de zonnecollector.



Symbol	Beschrijving
S1	Voeler collector
S2	Voeler reservoir 1
S3	Voeler reservoir 2
S4	Meetvoeler (optioneel)
R1	Pomp 1 zonnecollector
R2	Pomp 2 zonnecollector

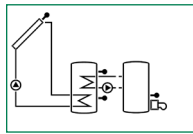
1.2.8 Aansluiting klemmen installatie 7

Systeme voor verwarming met zonne-energie met oost/west dak, 1 reservoir, 3 voelers en 2 pompen voor de zonnecollectoren.



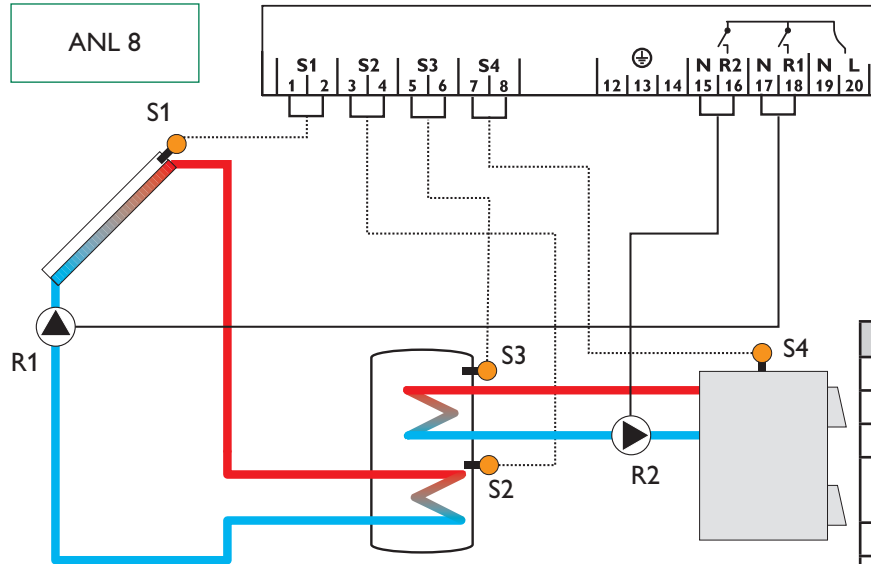
Symbol	Beschrijving
S1	Voeler collector 1
S2	Voeler reservoir
S3	Voeler collector 2
S4	Meetvoeler (optioneel)
R1	Pomp zonnecollector 1
R2	Pomp zonnecollector 2

1.2.9 Aansluiting klemmen installatie 8



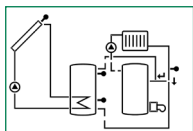
ANL 8

Systeem voor verwarming met zonne-energie met bijverwarming door ketel met vaste brandstof met 1 reservoir, 4 voelers en 1 pomp voor de zonnecollector en 1 pomp voor bijverwarming.



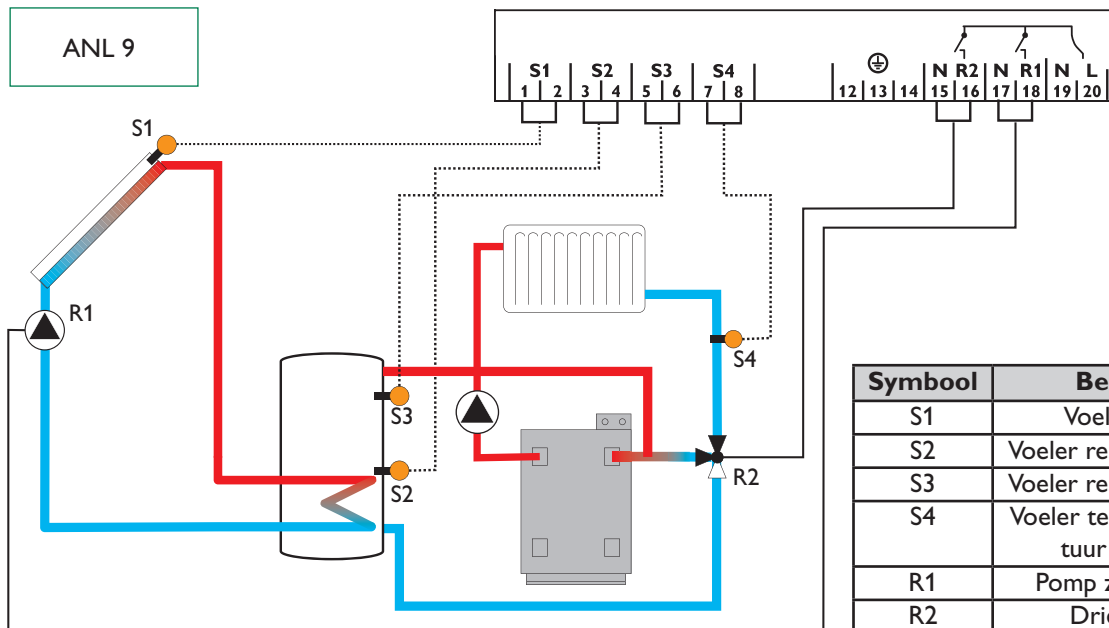
Symbol	Beschrijving
S1	Voeler collector
S2	Voeler reservoir onderaan
S3	Voeler reservoir bovenaan
S4	Voeler voor ketel met vaste brandstof
R1	Pomp zonnecollector
R2	Pomp voor ketel met vaste brandstof

1.2.10 Aansluiting klemmen installatie 9



ANL 9

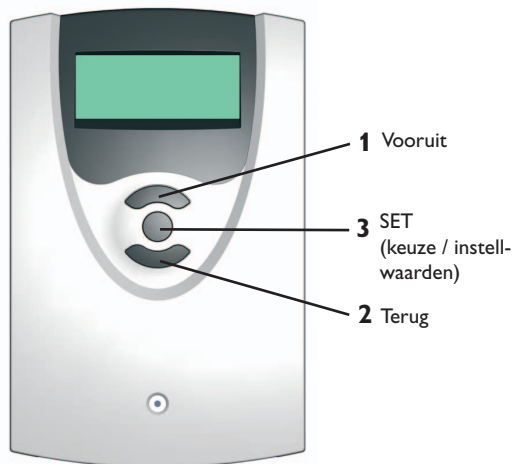
Systeem voor verwarming met zonne-energie met verhoging van de teruglooptemperatuur met 1 reservoir, 4 voelers, 1 pomp voor de zonnecollector en 1 driewegklep voor de verhoging van de teruglooptemperatuur.



Symbol	Beschrijving
S1	Voeler collector
S2	Voeler reservoir onderaan
S3	Voeler reservoir bovenaan
S4	Voeler teruglooptemperatuur verwarming
R1	Pomp zonnecollector
R2	Driewegventiel

2. Bediening en functie

2.1 Bedieningstoetsen

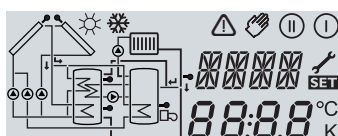


De regelaar wordt door de drie druktoetsen onderaan de uitlezing bediend. De toets 1 dient voor het naar voor bewegen in het menu of om de instelwaarden te verhogen, de toets 2 wordt analoog voor de omgekeerde functies gebruikt.

Om waarden in te stellen na het laatste kanaal met uitlezingen toets 1 gedurende ca. 2 seconden indrukken. Wordt in de uitlezing een instelwaarde aangeduid, dan verschijnt in de uitlezing de aanduiding **SET**. Daarna kan men door het indrukken van toets 3 de ingavemodus kiezen.

- het kanaal met de toetsen 1 en 2 kiezen.
- toets 3 kort indrukken, de uitlezing **SET** flinkt (**SET**-modus)
- met de toetsen 1 en 2 de waarde instellen
- toets 3 kort indrukken, de aanduiding **SET** verschijnt nu continu, de ingestelde waarde is bewaard.

2.2 System-Monitoring-Display



Volledige uitlezing

De uitlezing bestaat uit 3 domeinen: de aanduiding van de **kanalen**, de lijst met de **symbolen** en het **systemschermb** (actief schema van de installatie)

2.2.1 Aanduiding van de kanalen



Enkel aanduiding van de kanalen

De aanduiding van de **kanalen** bestaat uit twee delen. Het bovenste deel is een alfanumerieke 16-segment aanduiding. Hier worden hoofdzakelijk kanaalnamen/menupunten aangeduid. In de onderste 7-segmentaanduiding worden kanaalwaarden en instelparameters getoond. Temperaturen en temperatuurverschillen worden aangeduid met vermelding van de eenheid °C of K.

2.2.2 Lijst van de symbolen

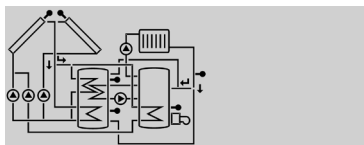


Enkel lijst van de symbolen

De bijkomende symbolen van de **symboollijst** tonen de actuele status van het systeem.

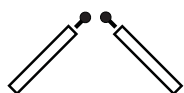
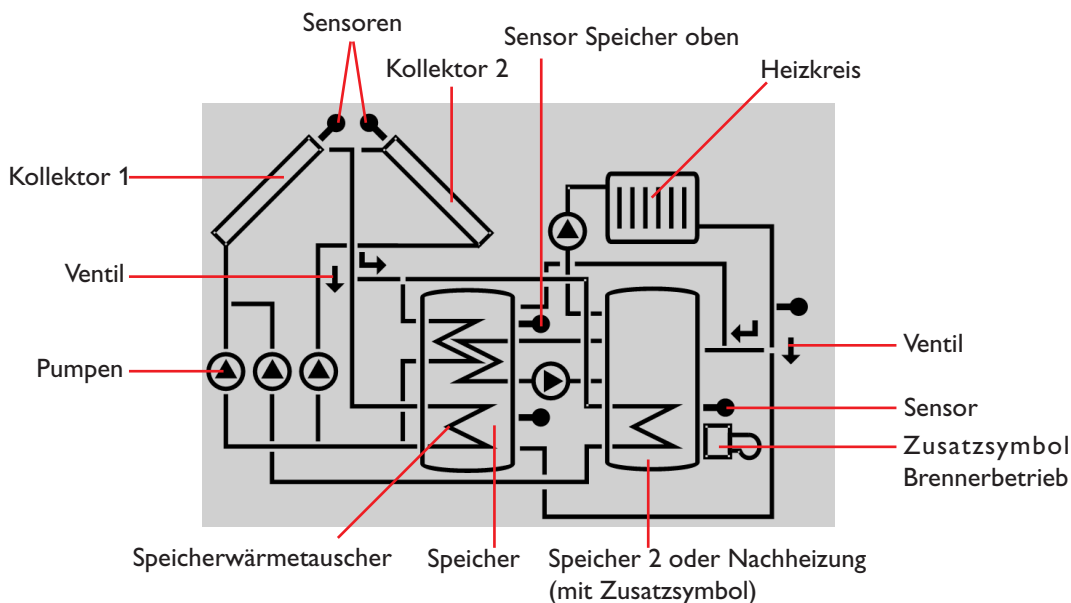
Symbol	normal	blinkend
ⓘ	relais 1 actief	
Ⓜ	relais 2 actief	
☀	Maximale begrenzing reservoir actief/maximale temperatuur reservoir overschreden	Collectorkoelfunctie actief, terugkoeling actief
❄	Optie vorstbeveiliging geactiveerd	Minimale temperatuur-begrenzing collector actief, vorstbeveiliging actief
⚠		Collector nooduitschakeling actief of reservoir nooduitschakeling
⚠ + 🔧		Voeler defect
⚠ + 🖐		Handbediening actief
SET		Een instelkanaal wordt gewijzigd. SET-modus

2.2.3 Systemscherm

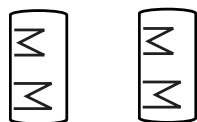


Enkel aanduiding systeem

Het systemscherm (actief installatieschema) toont de uitgekozen schema's van de regelaar. Het bestaat uit meerdere symbolen van componenten, die in functie van de toestand van de installatie knipperen, voortdurend aangeduid worden of verborgen worden.



Collectoren
met collectorvoeler



Reservoir 1 en 2 met
warmtewisselaar



Drieweg kleppen
Er wordt steeds enkel de richting van
de vloeistof resp. de respectievelijke
positie aangeduid



Temperatuurvoeler



Verwarmingskring



Pomp



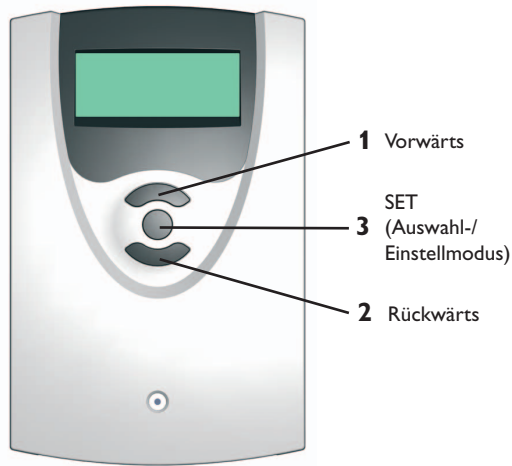
Bijverwarming
met symbool voor de brander

2.3 Codes Codes scherm

- pompen flitsen tijdens de aanschakelfase
- de voelers knipperen als in de uitlezing het bijbehorende voelerkanaal uitgekozen is
- de voelers knipperen snel bij voelerdefect
- het symbool voor de brander knippert als de bijverwarming actief is

3. Eerste inwerkingstelling

Bij de eerste inwerkingstelling eerst het schema van de installatie instellen



1. Eerst de netverbinding aanschakelen. De regelaar doorloopt een initialiseringsfase, waarin het bedrijfscontrolelampje rood en groen flakkert. Na de initialisering bevindt de regelaar zich in automatische werking met de instellingen bij levering. De vooraf ingestelde installatie is ANL 1.

2. De tijd instellen in het kanaal ZEIT. Door het indrukken van de **SET**-toets gedurende 2 seconden worden de uren, door opnieuw te drukken de minuten flakkerend voorgesteld. De tijd kan met de toetsen 1 en 2 ingesteld worden en door afsluitend indrukken van de **SET**-toets bewaard worden.

3. - Instelkanaal ANL kiezen

- naar de SET-modus gaan (zie 2.1)

- installatieschema kiezen door middel van het ANL-nummer

- instelling bewaren met de **SET**-toets

Daarmee is de regelaar klaar om te werken en moet met de instellingen afwerk een optimale werking van de installatie mogelijk maken.

Overzicht van de systemen:

ANL 1: Standaardstelsysteem voor verwarming met zonne-energie

ANL 2: Stelsysteem voor verwarming met zonne-energie met uitwisseling van warmte

ANL 3: Stelsysteem voor verwarming met zonne-energie met bijverwarming

ANL 4: Stelsysteem voor verwarming met zonne-energie met stratificatie

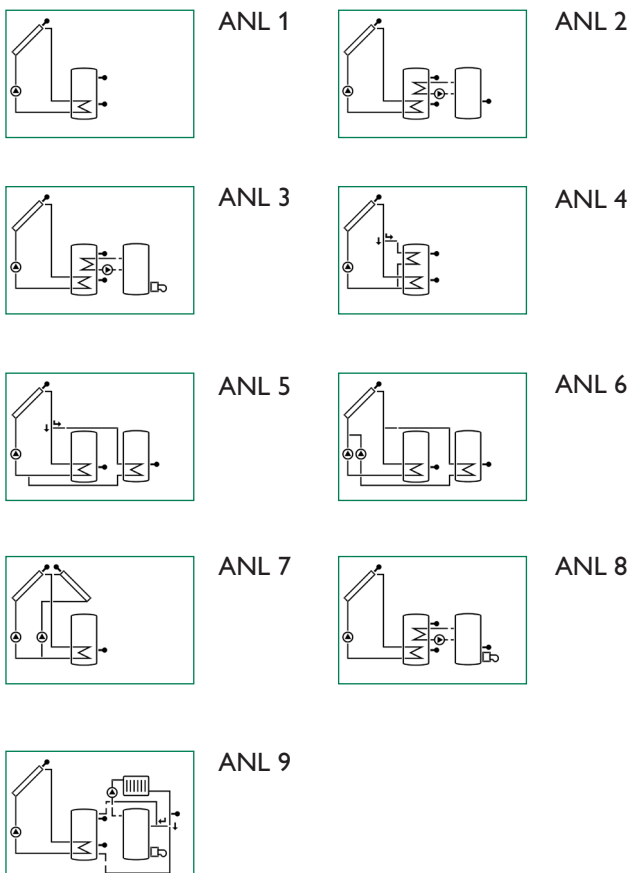
ANL 5: Stelsysteem voor verwarming met zonne-energie met 2 reservoirs met ventiellogica

ANL 6: Stelsysteem voor verwarming met zonne-energie met 2 reservoirs met pompenlogica

ANL 7: Stelsysteem voor verwarming met zonne-energie met 2 collectoren

ANL 8: Stelsysteem voor verwarming met zonne-energie met bijverwarming door ketel met vaste brandstof

ANL 9: Stelsysteem voor verwarming met zonne-energie met verhoging van de teruglooptemperatuur



4. Regelparameters en aanduidingskanalen

4.1 Overzicht kanalen

Legende:

x

kanaal is beschikbaar

x*

kanaal is beschikbaar als de bijbehorende optie geactiveerd is

Nota:

S3 en S4 worden enkel aangeduid bij aangesloten temperatuurvoelers.

①

kanaal is enkel beschikbaar als de optie warmtemeting (OWMZ) **geactiveerd** is

②

kanaal is enkel beschikbaar als de optie warmtemeting (OWMZ) **niet geactiveerd** is

MEDT

het kanaal concentratie antivriesvloeistof (MED%) wordt enkel aangeduid als de aard van de antivriesvloeistof **niet water of Tyfocor LS/G-LS (MEDT 0 of 3)** is. De instelling van de concentratie antivriesvloeistof heeft enkel zin bij gebruik van antivriesmiddelen in de kring van de zonnecollectoren.

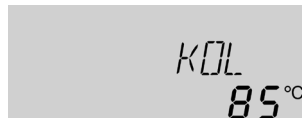
Kanaal	ANL									Betekenis	Blz.
	1	2	3	4	5	6	7	8	9		
KOL	x	x	x	x	x	x		x	x	temperatuur collector 1	15
KOL 1							x			temperatuur collector 1	15
TSP	x						x			temperatuur reservoir 1	15
TSPU			x	x				x	x	temperatuur reservoir 1 onder	15
TSP1		x			x	x				temperatuur reservoir 1 onder	15
TSP0		x	x	x				x	x	temperatuur reservoir 1 boven	15
TSP2		x			x	x				temperatuur reservoir 2 onder	15
TFSK								x		temp. ketel vaste brandstof	15
TRUE									x	temperatuur verwarmingskring	15
KOL2							x			temperatuur collector 2	15
S3	x									temperatuur voeler 3	15
TRL	①		①	①	①					temperatuur terugloopvoeler	15
S4	②		②	②	②	x	x			temperatuur voeler 4	15
n %	x			x	x				x	toerental relais 1	15
n1 %		x	x			x	x	x		toerental relais 1	15
n2 %		x				x	x	x		toerental relais 2	15
hP	x			x	x				x	bedrijfsuren relais 1	16
h P1		x	x			x	x	x		bedrijfsuren relais 1	16
h P2		x	x			x	x	x		bedrijfsuren relais 2	16
kWh	①		①	①	①					hoeveelheid warmte kWh	16
MWh	①		①	①	①					hoeveelheid warmte MWh	16
Zeit					x					uur	15
ANL					1-9					installatie	12
DT E	x	x	x				x	x	x	aanschakeltemperatuurverschil	17
DT1E				x	x	x				aanschakeltemperatuurverschil 1	17
DT A	x	x	x				x	x	x	uitschakeltemperatuurverschil 1	17
DT S	x	x	x				x	x	x	nominaal temperatuurverschil	17
ANS	x	x	x				x	x	x	stijging	17
DT1A				x	x	x				uitschakeltemperatuurverschil	17
ANS1				x	x	x				stijging 1	17
DT1S				x	x	x				gewenst temperatuurverschil 1	17
S MX	x	x	x				x	x	x	max. temperatuur reservoir 1	17
S1 MX				x	x	x				max. temperatuur reservoir 1	17
DT2E				x	x	x				aanschakeltemperatuurverschil 2	17
DT2A				x	x	x				uitschakeltemperatuurverschil 2	17
DT2S				x	x	x				gewenst temperatuurverschil 2	17
ANS2				x	x	x				stijging 2	17
S2MX				x	x	x				max. temperatuur reservoir 2	17
NOT	x	x	x	x	x	x		x	x	noodtemperatuur collector 1	18
NOT1							x			noodtemperatuur collector 1	18

Kanaal	ANL									Betekenis	Blz.
	1	2	3	4	5	6	7	8	9		
OKX	x	x	x	x	x	x		x	x	optie collectorkoeling collector 1	18
OKX1							x			optie collectorkoeling collector 1	18
KMX	x*	x*	x*	x*	x*	x*		x*	x*	maximale temp. collector 1	18
KMX1							x*			maximale temp. collector 1	18
OKN	x	x	x	x	x	x		x	x	optie min. begrenzing collector 1	18
OKN1							x			optie min. begrenzing collector 1	18
KMN	x*	x*	x*	x*	x*	x*		x*	x*	minimale temperatuur collector 1	18
KMN1							x*			minimale temperatuur collector 1	18
OKF	x	x	x	x	x	x		x	x	optie vorstbeveiliging collector 1	18
OKF1							x			optie vorstbeveiliging collector 1	18
KFR	x*	x*	x*	x*	x*	x*		x*	x*	temp. vorstbeveiliging collector 1	18
KFR1							x*			temp. vorstbeveiliging collector 1	18
NOT2							x			noodtemperatuur collector 2	18
OKX2							x			optie collectorkoeling collector 2	18
KMX2							x*			maximale temperatuur collector 2	18
OKN2							x			optie min. begrenzing collector 2	18
KMN2							x*			minimale temperatuur collector 2	18
OKF2							x			optie vorstbeveiliging collector 2	18
KFR2							x*			temp. vorstbeveiliging collector 2	18
PRI0				x	x	x				voorrang	19
tSP				x	x	x				stoptijd	19
tUMW				x	x	x				omlooptijd	19
ORUE	x	x	x	x	x	x	x	x	x	optie terugkoeling	19
O RK	x	x	x	x	x	x	x	x	x	optie vacuümcollector	19
DT3E		x						x		aanschakeltemperatuurverschil 3	17
DT3A		x						x		uitschakeltemperatuurverschil 3	17
DT3S		x						x		nominaal verschil DT3	17
ANS3		x						x		stijging DT3	17
MX3E		x						x		aanschakelbereik max. temp.	17
MX3A		x						x		uitschakelbereik max. temp.	17
MN3E		x						x		aanschakelbereik min. temp.	17
MN3A		x						x		uitschakelbereik min. temp.	17
NH E			x							aanschakeltemp. thermostaat 1	20
NH A			x							uitschakeltemp. thermostaat 1	20
t1 E			x							aanschakeltijd 1 thermostaat	20
t1 A			x							uitschakeltijd 1 thermostaat	20
t2 E			x							aanschakeltijd 2 thermostaat	20
t2 A			x							uitschakeltijd 2 thermostaat	20
t3 E			x							aanschakeltijd 3 thermostaat	20
t3 A			x							uitschakeltijd 3 thermostaat	20
n2MN		x				x	x	x		minimale snelheid relais 2	20
HND1	x	x	x	x	x	x	x	x	x	handbediening relais 1	20
HND2	x	x	x	x	x	x	x	x	x	handbediening relais 2	20
SPR	x	x	x	x	x	x	x	x	x	taal	20
PROG	XX.XX									programmanummer	
VERS	X.XX									versienummer	

4.1.1 Aanduiding collectortemperaturen

KOL, KOL1, KOL2:

Collectortemperatuur
Bereik aanduiding:
-40...+250 °C



Toont de momentane collectortemperatuur.

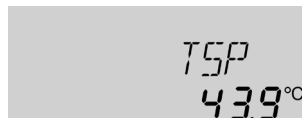
- KOL : temperatuur collector (systeem met 1 collector)
- KOL1 : temperatuur collector 1
- KOL2 : temperatuur collector 2

4.1.2 Aanduiding temperaturen reservoir

TSP, TSPU, TSPO,

TSP1, TSP2:

Temperaturen reservoirs
Bereik aanduiding:
-40...+250 °C



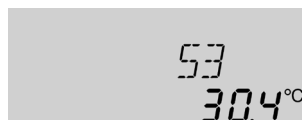
Toont de momentane temperatuur van het reservoir.

- TSP : temperatuur reservoir (systeem met 1 reservoir)
- TSPU : temperatuur reservoir onderaan
- TSPO : temperatuur reservoir bovenaan
- TSP1 : temperatuur reservoir 1
- TSP2 : temperatuur reservoir 2

4.1.3 Aanduiding voeler 3 en voeler 4

S3, S4:

Temperaturen voelers
Bereik aanduiding:
-40...+250 °C



Toont de momentane temperatuur van de betrokken bijkomende voeler (zonder regelfunctie).

- S3 : temperatuur voeler 3
- S4 : temperatuur voeler 4

Nota:

S3 en S4 worden enkel bij aangesloten temperatuurvoelers getoond.

4.1.4 Aanduiding andere temperaturen

TFSK, TRUE, TRL:

Andere meettemperaturen
Bereik aanduiding:
-40...+250 °C



Toont de momentane temperatuur van de betrokken voeler.

- TFSK : temperatuur ketel met vaste brandstof
- TRUE: teruglooptemperatuur verwarming
- TRL : teruglooptemperatuur

4.1.5 Aanduiding momentane snelheid van de pomp

n %, n1 %, n2 %:

Momentane snelheid van de pomp
Bereik aanduiding: 30...100 %



Toont de momentane snelheid van de betrokken pomp

- n % : momentane snelheid van de pomp (systeem met 1 pomp)
- n1 % : momentane snelheid pomp 1
- n2 % : momentane snelheid pomp 2

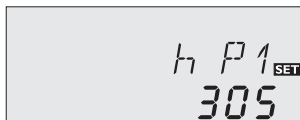
4.1.6 Uur



Hier wordt het actuele uur aangeduid. Door het indrukken van de **SET** toets gedurende 2 seconden worden de seconden, door opnieuw te drukken de minuten flikkerend voorgesteld. Het uur kan met de toetsen 1 en 2 ingesteld en door afsluitend drukken van de **SET** toets bewaard worden.

4.1.7 Bedrijfsurenteller

h P / h P1 / h P2:
Bedrijfsurenteller
Aanduidingskanaal



De bedrijfsurenteller maakt de som van het aantal werksuren van het betrokken relais (h P / h P1/ h P2). In de uitlezing worden volledige uren aangeduid.

De opgetelde bedrijfsuren kunnen op nul gezet worden. Van zodra het kanaal met de bedrijfsuren gekozen is verschijnt in de uitlezing ononderbroken het symbool **SET**. De toets SET (3) moet gedurende ca. 2 seconden ingedrukt worden om in de RESET-modus van de teller te komen. Het uitlezingsymbool **SET** knippert en het aantal bedrijfsuren wordt op 0 teruggezet. Om de RESET-procedure af te sluiten moet deze met de toets **SET** bevestigd worden

Om de RESET-modus af te breken, gedurende 5 seconden geen toets indrukken. De regelaar komt automatisch terug in de aanduidingsmodus.

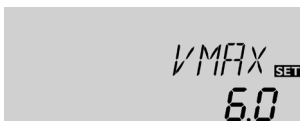
4.1.8 Meting van de hoeveelheid warmte

OWMZ: meting van de hoeveelheid warmte
Regelbereik OFF ...ON
Instelling bij levering OFF



Voor de basissystemen (ANL) 1, 3, 4 en 5 is een meting van de hoeveelheid warmte mogelijk in combinatie met een Flowmeter. Daarvoor moet in het kanaal **OWMZ** de optie warmtemeting geactiveerd worden.

VMAX: debiet in liter/minuut
Regelbereik 0...20
in stappen van 0,1
Instelling bij levering 6,0



Het debiet afgelezen van de Flowmeter (liter/minuut) moet ingesteld worden in het kanaal **VMAX**. De aard van de vorstbeveiliging en de concentratie ervan worden ingesteld in de kanalen **MEDT** en **MEDT%**.

MEDT: aard van de vorstbeveiliging
Regelbereik 0...3
Instelling bij levering 1



Aard van de vorstbeveiliging:

- 0 : water
- 1 : propyleenglycol
- 2 : ethyleenglycol
- 3 : Tyfocor® LS / G-LS

MED%: concentratie antivriesvloeistof in volume%
MED% wordt niet aangeduid bij MED 0 en 3
Regelbereik 20...70
Instelling bij levering 45



kWh/MWh:
hoeveelheid warmte
Aanduidingskanaal



Via de aanduiding van het debiet en de referentievoelers voorloop S1 en terugloop S4 wordt de hoeveelheid warmte gemeten. Die wordt in delen van 1 kWh in het kanaal kWh en in delen van 1 MWh in het kanaal MWh aangeduid. De som van beide kanalen geeft de totale hoeveelheid warmte.

De opgetelde hoeveelheid warmte kan teruggezet worden. Van zodra in een van de aanduidingskanalen de hoeveelheid warmte gekozen is verschijnt in de uitlezing continu het symbool **SET**. De toets SET (3) moet gedurende ca. 2 seconden lang ingedrukt worden om in de RESET-modus van de meter te komen. Het symbool **SET** knippert in de uitlezing en de waarde voor de hoeveelheid warmte wordt op 0 teruggezet. Om de RESET-procedure af te sluiten, moet deze met de toets **SET** bevestigd worden.

Om de RESET-modus af te breken, moet ca. 5 seconden gewacht worden. De regelaar komt automatisch terug in de aanduidingsmodus.

4.1.9 ΔT -regeling

DT E / DT1E / DT2E / DT3E:

Aanschakeltemperatuurverschil

Regelbereik 1,0 ... 20,0 K

Instelling bij levering 6.0



DT A / DT1A / DT2A / DT3A:

Uitschakeltemperatuurverschil

Regelbereik 0,5 ... 19,5 K

Instelling bij levering 4.0 K



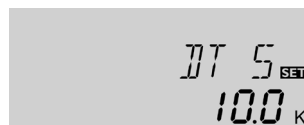
Nota: Het aanschakeltemperatuurverschil moet minstens 1,0 K groter zijn dan het uitschakeltemperatuurverschil.

DT S / DT1S / DT2S / DT3S:

nominaal temperatuurverschil

Regelbereik 1,5 ... 30,0 K

Instelling bij levering 10.0



ANS / ANS1 / ANS2 / ANS3:

Stijging

Regelbereik 1 ... 20 K

Instelling bij levering 2 K



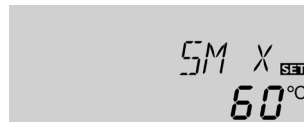
4.1.10 Maximale temperatuur reservoir

S MX / S1MX / S2MX:

Maximale temperatuur reservoir

Regelbereik 2 ... 95 °C

Instelling bij levering 60 °C



4.1.11 ΔT -regeling (ketel met vaste brandstof en uitwisseling van warmte)

Begrenzing maximale temperatuur

MX3E / MX3A:

Begrenzing maximale temperatuur

Regelbereik 0,0 ... 95,0 °C

Instelling bij levering

MX3E 60,0 °C

MX3A 58,0 °C



Begrenzing minimale temperatuur

MN3E / MN3A:

Begrenzing minimale temperatuur

Regelbereik 0,0 ... 90,0 °C

Instelling bij levering:

ANL = 2

MN3E 5,0 °C

MN3A 10,0 °C

ANL = 8

MN3E 60,0 °C

MN3A 65,0 °C



Daarna volgt de regeling zoals een standaard differentiaalregeling. Bij het bereiken van het aanschakelverschil (**DT E / DT1E / DT2E**) wordt de pomp aangeschakeld en de startimpuls (10 seconden) aangedreven met de minimale snelheid (nMN = 30 %). Als het temperatuurverschil de ingestelde waarde bereikt heeft (**DT S / DT1S / DT2S / DT3S**) wordt de snelheid met één stap (10 %) verhoogd. Bij een stijging van het verschil van 2 K (**ANS / ANS1 / ANS2 / ANS3**) wordt de snelheid telkens met 10 % verhoogd tot een maximum van 100 %. Met behulp van de parameter „Anstieg“ (stijging) kan het regelgedrag aangepast worden. Als het ingestelde uitschakeltemperatuurverschil (**DT A / DT1A / DT2A**) niet meer bereikt is schakelt de regelaar uit. **DT E** und **DT S** zijn tegenover elkaar vergrendeld. **DT S** moet minstens 0,5 K hoger liggen dan **DT E**.

Als de maximale temperatuur overschreden wordt, wordt de verwarming van het reservoir belet en daarmee een schadelijke oververhitting vermeden. Bij overschreden maximale temperatuur van het reservoir wordt in de uitlezing ☀ aangeduid

Nota: de regelaar is voorzien van een veiligheidsuitschakeling van het reservoir, die bij 95°C belet dat het reservoir verder verwarmd wordt.

De regelaar is voorzien van een onafhankelijke temperaturredifferentiaalregeling waarmee de bijkomende gescheiden minimale en maximale begrenzingen samen met de bijbehorende aan- en uitschakelverschillen kunnen ingesteld worden. Enkel mogelijk bij ANL = 2 en 8 (bvb. voor ketel met vaste brandstof of regeling uitwisseling van warmte).

Als de ingestelde waarde MX3E overschreden wordt, wordt het relais 2 gedeactiveerd. Bij het overschrijden van de parameter MX3A schakelt het relais 2 terug aan.

Betrokken voeler:

S3 bij ANL 8 (TSPO)

S4 bij ANL 2 (TSP2).

Als de ingestelde waarde MN3E niet meer bereikt wordt, wordt het relais 2 gedeactiveerd. Als MN3A overschreden wordt, schakelt relais 2 weer aan.

Betrokken voeler:

S4 bij ANL 8 (TFSK)

S3 bij ANL 2 (TSPO).

Parallel gelden zowel voor de maximale als voor de minimale temperatuuurbegrenzing de aan- en uitschakeltemperatuurverschillen DT3E en DT3A.

4.1.12 Collector grenstemperatuur Collectornooduitschakeling

NOT / NOT1 / NOT2:

Collector grenstemperatuur
Regelbereik 110 ... 200 °C,
Instelling bij levering 140 °C



Bij overschrijden van de ingestelde collector grenstemperatuur (**NOT / NOT1 / NOT2**) wordt de pomp van de zonnecollector (R1/R2) uitgeschakeld om een schadelijke oververhitting van de componenten van de installatie te voorkomen (collector nooduitschakeling). Bij levering is de grenstemperatuur ingesteld op 140 °C, hij kan evenwel gewijzigd worden in het bereik 110 ... 200 °C. Bij overschreden grenstemperatuur wordt in de uitlezing Δ (knipperend) getoond

4.1.13 Systemekoeling

OKX / OKX1 / OKX2:

Optie systeemkoeling
Regelbereik OFF ... ON
Instelling bij levering OFF



Bij het bereiken van de ingestelde maximale temperatuur van het reservoir schakelt de installatie uit. Als nu de temperatuur van de collector stijgt tot boven de ingestelde maximale temperatuur van de collector (**KMX / KMX1 / KMX2**), dan wordt de pomp van de kring van de zonnecollector zolang geactiveerd, tot deze grenswaarde van de temperatuur niet meer bereikt is. Daarbij kan de temperatuur van het reservoir verder stijgen (de actieve maximale temperatuurbegrenzing van het reservoir heeft voorrang), maar slechts tot 95 °C (veiligheidsuitschakeling van het reservoir).

KMX / KMX1 / KMX2:

Maximale temperatuur
collector
Regelbereik 100... 190 °C
Instelling bij levering 120 °C



Ligt de temperatuur van het reservoir hoger dan de maximale temperatuur ervan (**S MX / S1MX / S2MX**), en de collectortemperatuur minstens 5 K onder de temperatuur van het reservoir, dan werkt de installatie zolang door, tot het reservoir door de collector en de leidingen terug afgekoeld is tot de ingestelde maximale temperatuur van het reservoir (**S MX / S1MX / S2MX**) (enkel bij geactiveerde functie **ORUE**).

Bij actieve systeemkoeling wordt in de uitlezing \star aangeduid (knipperend). Door de koelfunctie blijft de installatie bij warme zomerdagen langer in staat om te werken en zorgt voor een thermische ontlasting van de collectoren en de warmtedragende vloeistof.

4.1.14 Optie begrenzing van de minimale temperatuur van de collector

OKN / OKN1 / OKN2:

Minimale temperatuurbegrenzing van de collector
Regelbereik OFF / ON
Instelling bij levering OFF



De minimale temperatuur van de collector is een minimale aanschakeltemperatuur, die moet overschreden worden, zodat de pomp van de zonnecollector (R1 / R2) aangeschakeld wordt. De minimale temperatuur moet een te dikwijls aanschakelen van de pomp van de zonnecollector bij lage temperaturen van de collector voorkomen. Als de minimale temperatuur niet bereikt wordt, wordt in de uitlezing \star (knipperend) getoond

KMN / KMN1 / KMN2:

Minimale temperatuur
collector
Regelbereik 10 ... 90 °C
Instelling bij levering 10 °C



4.1.15 Optie vorstbeveiliging

OKF / OKF1 / OKF2:

Vorstbeveiliging
Regelbereik OFF / ON
Instelling bij levering OFF



De functie vorstbeveiliging zet de kring tussen de collector en het reservoir in werking om het medium te beschermen tegen bevriezen of „indikken“ als de ingestelde temperatuur van de vorstbeveiliging niet meer bereikt is. Als de temperatuur van de vorstbeveiliging met 1 °C overschreden wordt, wordt de kring uitgeschakeld.

KFR / KFR1 / KFR2:

Temperatuur vorstbeveiliging
Regelbereik -10 ... 10 °C
Instelling bij levering 4,0 °C



Nota:

Vermits voor deze functie enkel de beperkte hoeveelheid warmte van het reservoir beschikbaar is, is het best de vorstbeveiligingsfunctie enkel daar te gebruiken, waar slechts weinig dagen per jaar temperaturen rond het vriespunt bereikt worden.

4.1.16 Pendelende verwarming

Bijhorende instelwaarden::

Voorrang [PRIO]

Pendelpauzetijd [tSP]

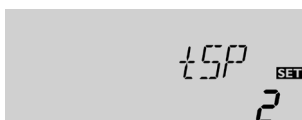
Pendelverwarmingstijd [tUMW]

De DeltaSol® BS Pro voorranglogica:

Voorrang:



Pendelpauzetijd/pendelverwarmingstijd/stijgings-temperatuur collector



4.1.17 Terugkoelfunctie

ORUE:

Optie terugkoeling

Regelbereik OFF ...ON

Instelling bij levering OFF



4.1.18 Functie voor vacuümcollectoren

OR K:

Functie voor vacuümcollectoren

Regelbereik OFF ...ON

Instelling bij levering OFF



Instelling bij levering

(1 / ANL 5,6) (2 / ANL 4)

2 Min.

15 Min.

Instelbereik

0-2

1-30 Min.

1-30 Min.

Die hierboven getoonde functies en parameters hebben enkel betekenis in systemen met meerdere reservoirs (systeem ANL = 4, 5, 6). Bij instelling **voorrang 0** worden de reservoirs, die een temperatuurverschil met de collector hebben, in numerieke volgorde (reservoir 1 of 2) verwarmd (ANL = 4, 5). Op die manier wordt steeds slechts een reservoir verwarmd. Bij ANL = 6 is ook een **parallele verwarming** mogelijk.

De regeling controleert of het reservoir kan verwarmd worden (aanschakelverschil). Als het reservoir met voorrang niet kan verwarmd worden, dan wordt nagegaan of het reservoir dat geen voorrang heeft kan verwarmd worden. Is het mogelijk het reservoir dat geen voorrang heeft te verwarmen, dan gebeurt dit gedurende de zogenaamde pendel-verwarmingstijd (**tUMW**).

Na afloop van de pendelverwarmingstijd wordt de verwarming afgebroken. De regelaar controleert de stijging van de collectortemperatuur. Als deze gedurende de pendelpauzetijd (**tSP**) stijgt tot boven de stijgingstemperatuur van de collector (DT-Kol 2 K, vaste waarde in de software), dan wordt de verlopen pauzetijd terug op nul gezet en de pendelpauzetijd begint van voor af aan. Als aan de aanschakelvoorwaarden voor het reservoir met voorrang niet voldaan is, dan wordt de verwarming van het andere reservoir voortgezet. Heeft het reservoir met voorrang zijn maximale temperatuur bereikt, dan wordt de pendelende verwarming niet uitgevoerd.

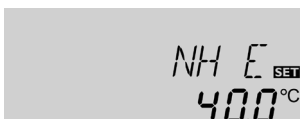
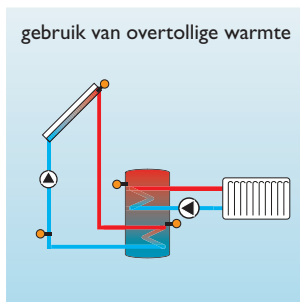
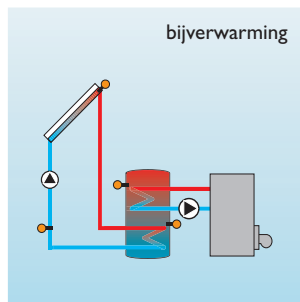
Bij bereiken van de ingestelde maximale temperatuur van het reservoir (SMAX, S1MAX) blijft de pomp van de collectoren aangeschakeld om oververhitting van de collector te voorkomen. Daarbij kan de temperatuur van het 1. reservoir verder stijgen, maar slechts tot 95 °C (maximale temperatuurbe grenzing van het reservoir).

,s Avonds loopt de pomp van de collector zolang door, tot het reservoir door de collector en de buisleidingen terug afgekoeld is tot de ingestelde maximale temperatuur van het reservoir.

Als de regelaar een stijging van 2 K tegenover de laatste bewaarde collectortemperatuur vaststelt wordt de pomp van de zonnecollector voor 30 seconden aangeschakeld voor 100 % om de actuele temperatuur van het medium vast te stellen. Na verloop van de looptijd van de pomp wordt de actuele temperatuur van de collector bewaard als nieuw referentiepunt. Als de gemeten temperatuur (nieuw referentiepunt) terug met 2 K overschreden wordt, schakelt de pomp terug gedurende 30 seconden aan. Als gedurende de looptijd van de pomp of ook van de stilstand van de installatie het aanschakelverschil tussen collector en reservoir overschreden wordt, dan schakelt de regelaar automatisch naar verwarming met zonne-energie.

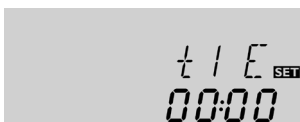
Als de collectortemperatuur gedurende de stilstand met 2 K daalt, wordt het aanschakelpunt voor de functie voor vacuümcollectoren opnieuw berekend.

4.1.19 Thermostaatfunctie (ANL = 3)



NH E:
Aanschakeltemperatuur thermostaat
Regelbereik: 0,0...95,0 °C
Instelling bij levering: 40,0 °C

NH A:
Uitschakeltemperatuur thermostaat
Regelbereik: 0,0...95,0 °C
Instelling bij levering: 45,0 °C



t1 E, t2 E, t3 E:
Aanschakeltijd thermostaat
Regelbereik:
00:00 23:45
Instelling bij levering: 00:00

t1 A, t2 A, t3 A:
Uitschakeltijd thermostaat
Regelbereik:
00:00 23:45
Instelling bij levering: 00:00

De thermostaatfunctie werkt onafhankelijk van de werking van de zonnecollector en kan gebruikt worden voor bvb. een gebruik van overtollige warmte of voor bijverwarming.

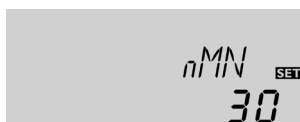
- **NH E < NHA**
de thermostaatfunctie wordt gebruikt voor bijverwarming
- **NH E > NHA**
de thermostaatfunctie wordt gebruikt voor gebruik van overtollige warmte

Bij ingeschakelde 2de relaisuitgang wordt in de uitlezin ① aangeduid.

Er staan 3 tijdvensters t1 ... t3 ter beschikking voor een tijdelijke vergrendeling van de thermostaatfunctie. Als de thermostaatfunctie bvb. tussen 6:00 en 9:00 uur in bedrijf moet komen, moet **t1 E** op 6:00 en **t1 A** op 9:00 ingesteld worden. Af werk is de thermostaatfunctie zo ingesteld, dat ze voortdurend geactiveerd is. Als alle tijdvensters op 00:00 uur blijven staan, is de thermostaatfunctie voortdurend geactiveerd (instelling af werk).

4.1.20 Snelheidsregeling

nMN, n1MN, n2MN:
Snelheidsregeling
Regelbereik: 30...100
Instelling bij levering: 30

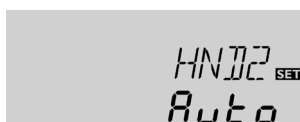
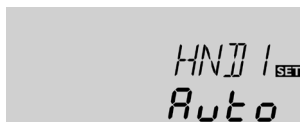


Met de instelkanalen **nMN** resp. **n1MN**, en **n2MN** wordt voor de uitgangen R1 en R2 een relatieve minimale snelheid ingesteld.

OPGELET :
Bij niet snelheidsgerelde verbruikers (bvb. kleppen) de waarde op 100 % instellen om de snelheidsregeling te deactiveren.

4.1.21 Bedrijfsmodus

HND1/HND2:
Bedrijfsmodus
Regelbereik:
OFF,AUTO, ON
Instelling bij levering:
AUTO



Voor controle en onderhoud kan de bedrijfsmodus van de regelaar manueel ingesteld worden. Daarvoor wordt de instelwaarde HND1 / HND2 gekozen, die de volgende instellingen toelaat:

- **HND1 / HND2**
Bedrijfsmodus
- OFF : relais uit ⚠ (knipperend) + 🖐
- AUTO : automatische werking relais
- ON : relais aan ⚠ (knipperend) + 🖐

4.1.22 Taal (SPR)

SPR:
Instelling taal
Regelbereik: dE,En, It
Instelling bij levering: dE

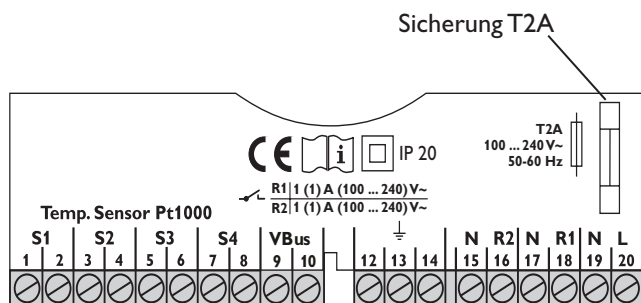


In dit kanaal wordt de taal van het menu ingesteld:

- dE : Duits
- En : Engels
- It : Italiaans

5. Tips zur Fehlersuche

Ingeval van storing wordt in de uitlezing van de regelaar een boodschap getoond.



Het bedrijfscontrolelampje schijnt rood. In de uitlezing verschijnt het symbool en het symbool fllikeren.

Defecte voeler: in het overeenkomstige voelerkanaal wordt in plaats van de temperatuur een foutcode getoond.

888.8

- 88.8

leidingbreuk
leiding controleren

kortsluiting leiding
controleren

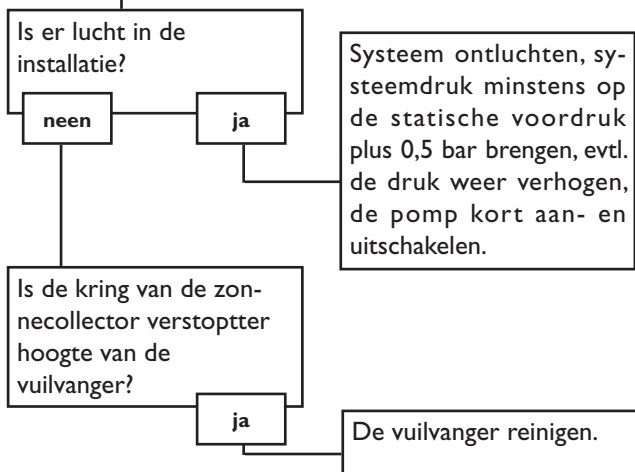
Niet aangesloten Pt1000 temperatuurvoelers kunnen met een weerstandsmeter gecontroleerd worden en hebben in functie van de temperatuur de volgende weerstandswaarden:

°C	Ω	°C	Ω
-10	961	55	1213
-5	980	60	1232
0	1000	65	1252
5	1019	70	1271
10	1039	75	1290
15	1058	80	1309
20	1078	85	1328
25	1097	90	1347
30	1117	95	1366
35	1136	100	1385
40	1155	105	1404
45	1175	110	1423
50	1194	115	1442

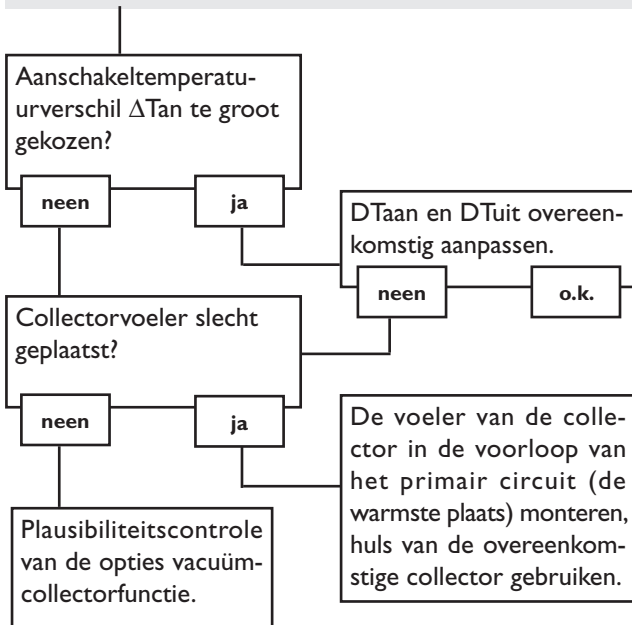
Weerstandswaarden van Pt1000-voelers

5.1 Diversen

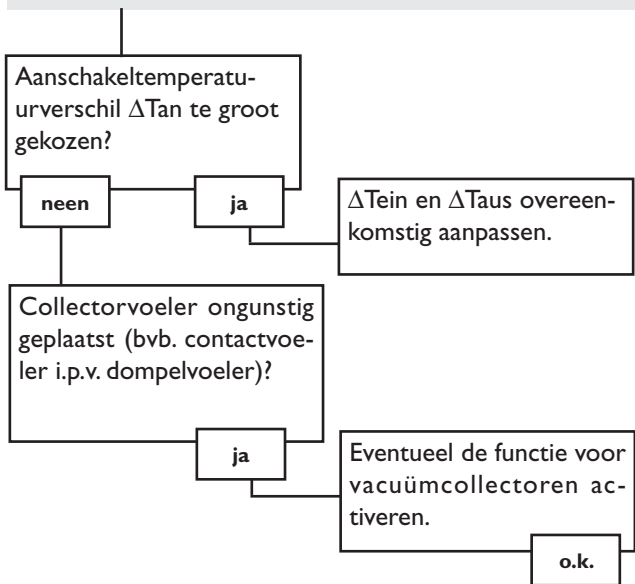
De pomp loopt warm, maar er is geen warmtetransport van de collector naar het reservoir, de voor- en teruglooptemperatuur zijn beide even warm, eventueel ook lucht in de leiding.



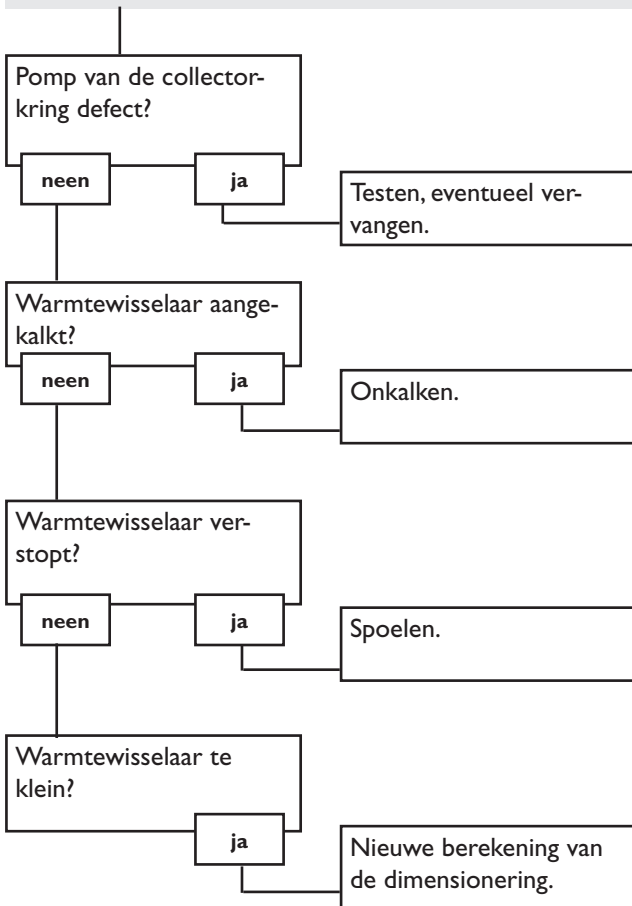
De pomp loopt voor korte tijd, schakelt uit, schakelt weer aan enz. (pendelen).

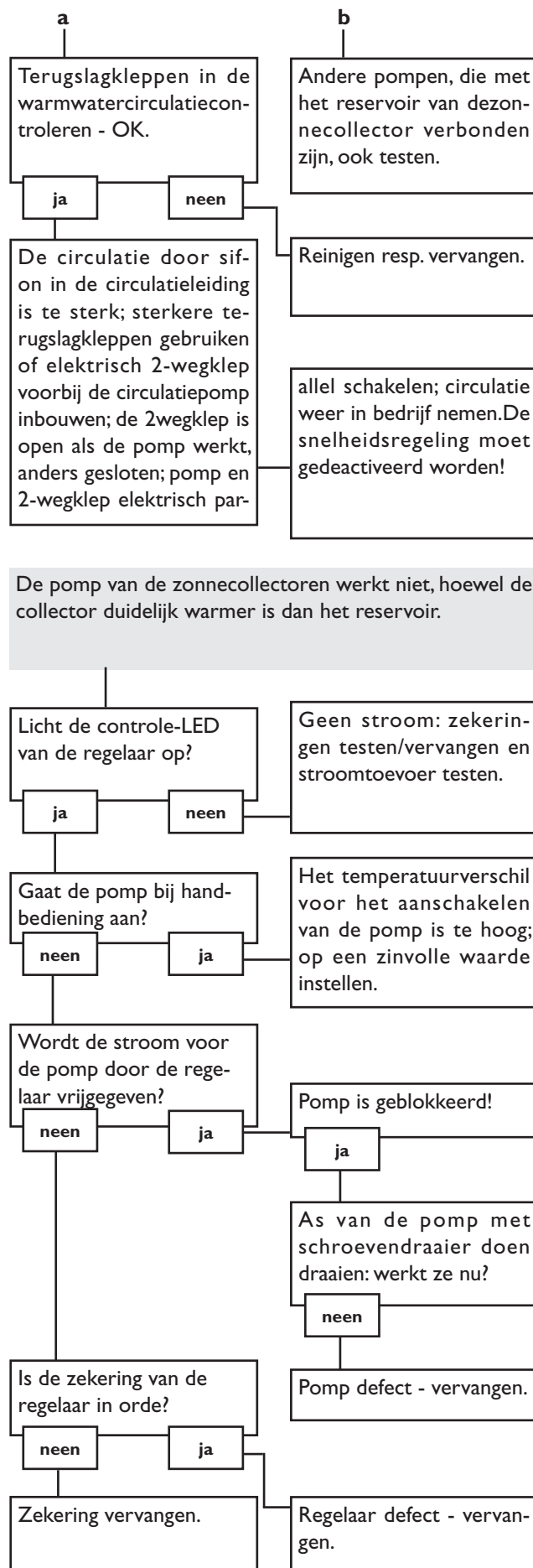
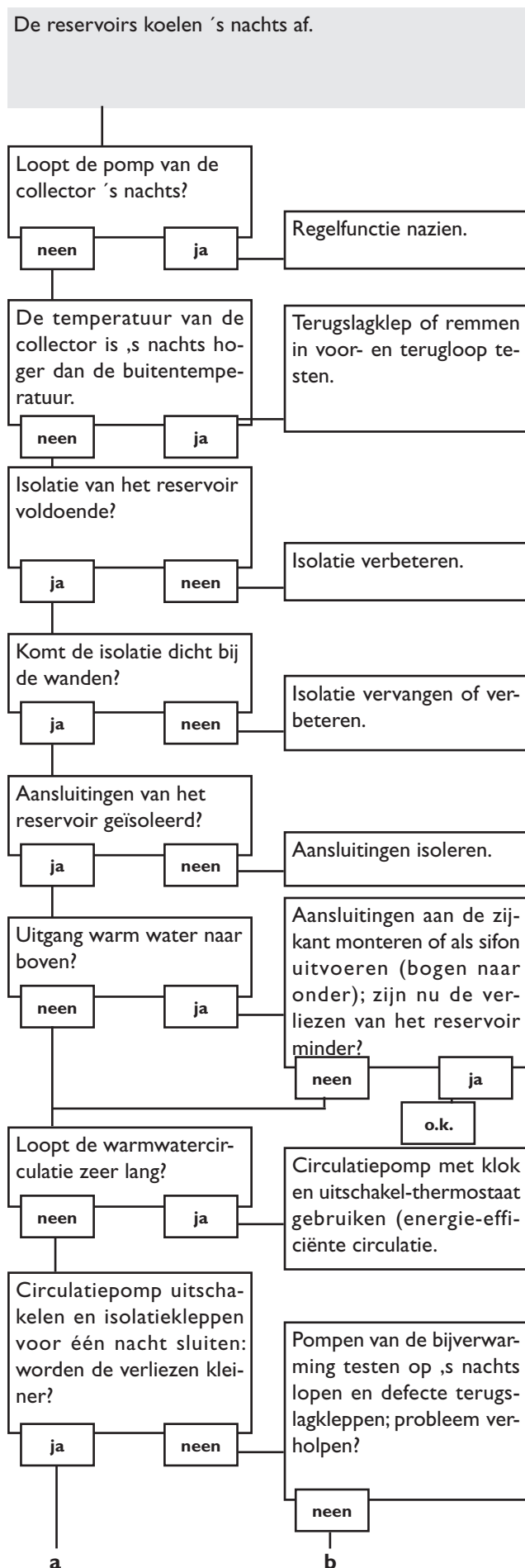


De pomp schakelt blijkbaar laat aan.



Het temperatuurverschil tussen het reservoir en de collector wordt gedurende de werking zeer groot, de collectorkring kan de warmte niet afvoeren.





6. Toebehoren

Voelers

We beschikken over voelers voor hoge temperaturen, voelers voor tegen vlakken, buitentemperatuurvoelers, omgevingstemperatuurvoelers, voelers voor montage tegen leidingen en stralingsvoelers, en daarnaast ook over voelers volledig met hulzen.



Overspanningsbeveiliging:

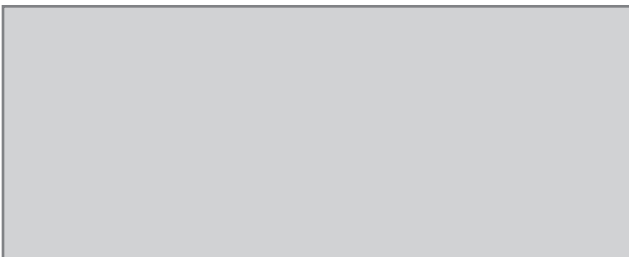
De overspanningsbeveiliging RESOL **SP10** dient in principe gebruikt te worden voor bescherming van de gevoelige voelers in of aan de zonnecollectoren tegen geïnduceerde spanningen (bijvoorbeeld veroorzaakt door blikseminslagen in de nabijheid).



RESOL Service Center Software

De RSC software maakt het mogelijk de meetwaarden van de regelaar uit te lezen voor het visualiseren en de controle van de toestand van de installatie. Ze staat gratis ter beschikking onder www.resol.de.

Uw verdeler:



RESOL - Elektronische Regelungen GmbH

Heiskampstraße 10
45527 Hattingen / Germany
Tel.: +49 (0) 23 24 / 96 48 - 0
Fax: +49 (0) 23 24 / 96 48 - 755
www.resol.de
info@resol.de

Opmerking:

Het ontwerp en de specificaties kunnen zonder voorafgaande aankondiging gewijzigd worden. De afbeeldingen kunnen verschillen van het geproduceerde model.

Impressum

Deze handleiding voor montage en werking met inbegrip van alle delen ervan valt onder het auteursrecht. Andere toepassingen die buiten dit auteursrecht vallen zijn onderworpen aan de voorafgaande toestemming van de firma RESOL - Elektronische Regelungen GmbH. Dit geldt in het bijzonder voor het vermenigvuldigen en voor kopieën, vertalingen, reproductie op microfilm en het opslaan in elektronische systemen.
Uitgever: RESOL - Elektronische Regelungen GmbH