

Débitmètre pour déterminer des débits

- Pour l'eau ou l'eau glycolée
- Roues à aubes et embrayage magnétique
- Faible perte de pression
- Matériaux à haute qualité et résistants à l'usure



Le débitmètre V40 RESOL est un appareil de mesure doté d'un contacteur conçu pour déterminer des débits d'eau ou d'eau glycolée. Il s'utilise en combinaison avec des calorimètres RESOL. Après écoulement d'un volume précis, le V40 envoie une impulsion au calorimètre. A travers cette impulsion ainsi qu'à travers une différence mesurée de température, le régulateur calcule la quantité de chaleur utilisée dans le système en fonction de paramètres précis (type de glycol, densité, capacité thermique etc.).

Le V40 est disponible pour différents diamètres et débits nominaux. Ces types se distinguent par la construction, mais ont les mêmes fonctions. Le débitmètre est livré avec les raccords de jonctions.

Lors du montage il faut faire attention au sens du débit (tenir compte du sens du débit indiqué sur le débitmètre!). Pour la détente du débit, il faut prévoir une entrée et une sortie de 30 cm.

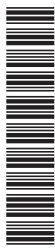
Note:

Les systèmes solaires thermiques doivent être remplis dans l'état froid.

Caractéristiques techniques

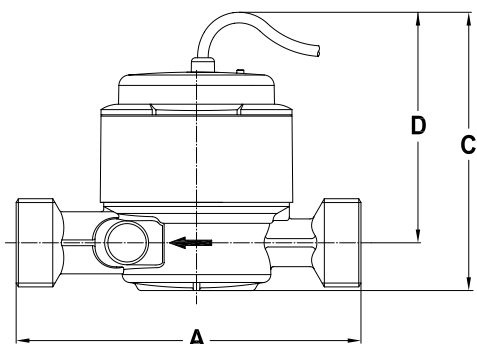
Type		V40-06	V40-15	V40-25	V40-35	V40-60	V40-100	V40-150
Version		1	1	1	2	2	2	2
Taux d'impulsions	l/Imp	1	10	25	25	25	25	25
Diamètre nominal	DN	20	20	20	25	32	40	50
Filetage du compteur	Zoll	1	1	1	1 ¼	1 ¼	2	2 ¾
Filetage du raccord	Zoll	¾	¾	¾	1	1	1 ½	2
Pression max. de fonctionnement	P _{max} bar	16	16	16	16	16	16	16
Temp. max. de fonctionnement	T _{max} °C	120	120	120	130	130	130	130
Débit nominal*	Q _n m³/h	0,6	1,5	2,5	3,5	6	10	15
Débit maximum*	Q _{max} m³/h	1,2	3	5	7	12	20	30
Limite de séparation ± 3%*	Q _t l/h	48	120	200	280	480	800	1200
Débit minimum horizontal*	Q _{min} l/h	12	30	50	70	120	200	300
Débit minimum vertical*	Q _{min} l/h	21	60	100	-	-	-	-
Perte de pression pour 2/3 Q _n *	bar	0,1	0,1	0,1	0,1	0,1	0,1	0,1
Réf.		280 01100	28001110	28001120	28001360	28001370	28001380	28001390

* Les caractéristiques s'appliquent à l'eau; lorsqu'un mélange eau-glycol est utilisé, les valeurs peuvent différer à cause des viscosités différentes.



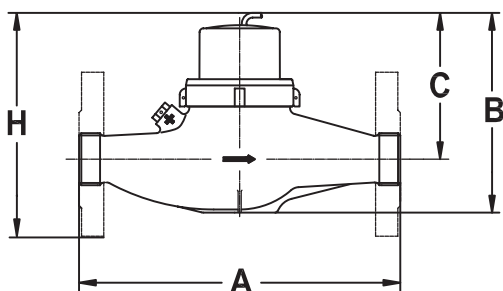
Débitmètre pour déterminer des débits

Version 1



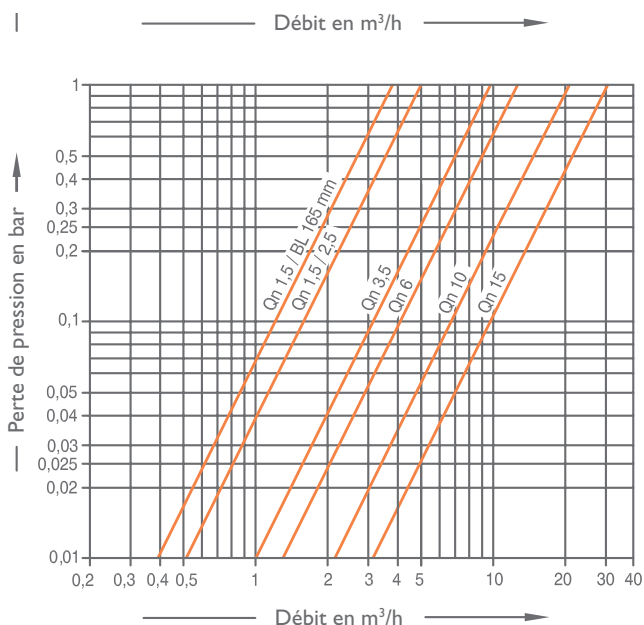
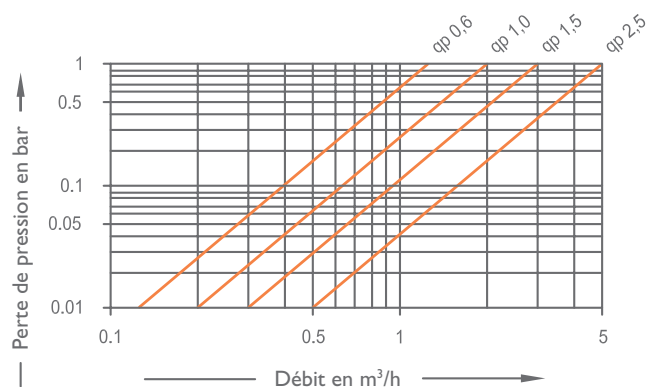
Roues à aubes à jet unique pour DN20		0,6; 1,5 m ³ /h	2,5 m ³ /h
A	Longueur de construction sans raccords	110 mm	130 mm
	Longueur de construction avec raccords	209 mm	228 mm
C	Hauteur du compteur avec émetteur d'impulsions	108 mm	
D	Hauteur du compteur à partir de la moitié du tuyau	90 mm	
	Largeur du compteur	72 mm	
	Poids sans raccords	0,6 kg	0,7 kg
Montage horizontal et vertical			

Version 2



Roues à aubes à jets multiples pour DN25/DN32		3,5 m ³ /h	6,0 m ³ /h	10 m ³ /h	15 m ³ /h
A	Longueur de construction sans raccords	260 mm		300 mm	
B	Hauteur au total	159 mm	185 mm	199 mm	
C	Hauteur à partir de la moitié du tuyau	116 mm	139 mm	142 mm	
H	Hauteur avec brides	168 mm	208 mm	220 mm	
	Poids avec raccords	3,2 kg	3,5 kg	6,4 kg	7,4 kg
	Poids sans raccords	2,7 kg	2,8 kg	5,3 kg	5,8 kg
Montage horizontal					

Courbes de perte de pression



Sous réserve d'erreurs et de modifications techniques.