

# RESOL DeltaSol<sup>®</sup> BS Plus

Montaż

Podłączenie

Obsługa

Lokalizacja usterek

Przykłady



48004690

Dziękujemy za zakup urządzenia RESOL  
Szczegółowe zapoznanie się z niniejszym podręcznikiem umożliwi Państwu uzyskanie pełnej funkcjonalności urządzenia.

# DeltaSol<sup>®</sup> BS Plus

PL

instrukcja  
obsługi

[www.resol.de](http://www.resol.de)

## Spis treści

<b>Metryczka</b> .....	<b>2</b>	2.1	Przyciski regulacyjne .....	10
<b>Ważna uwaga</b> .....	<b>2</b>	2.2	Wyświetlacz monitorowania systemu .....	10
<b>Dane techniczne</b> .....	<b>3</b>	2.2.1	Wyświetlanie kanału .....	10
<b>1. Instalacja</b> .....	<b>4</b>	2.2.2	Pasek narzędzi .....	10
1.1	Montaż .....	2.2.3	Ekran systemu .....	11
1.2	Okablowanie .....	2.3	Kody migające .....	11
1.2.1	Rozmieszczenie zacisków systemu 1 .....	2.3.1	Kody migające ekranu systemu .....	11
1.2.2	Rozmieszczenie zacisków systemu 2 .....	2.3.2	Kody migające diody LED .....	11
1.2.3	Rozmieszczenie zacisków systemu 3 .....	<b>3. Uruchomienie</b> .....	<b>12</b>	
1.2.4	Rozmieszczenie zacisków systemu 4 .....	<b>4. Parametr kontrolera i kanały</b> .....	<b>13</b>	
1.2.5	Rozmieszczenie zacisków systemu 5 .....	4.1	Przegląd kanałów .....	13
1.2.6	Rozmieszczenie zacisków systemu 6 .....	4.1.1-5	Wyświetlane kanały .....	15
1.2.7	Rozmieszczenie zacisków systemu 7 .....	4.1.6-22	Nastawiane kanały .....	16
1.2.8	Rozmieszczenie zacisków systemu 8 .....	<b>5. Wskazówki dot. lokalizacji usterek</b> .....	<b>21</b>	
1.2.9	Rozmieszczenie zacisków systemu 9 .....	5.1	Różne .....	22
<b>2. Obsługa i działanie</b> .....	<b>10</b>	<b>6. Akcesoria</b> .....	<b>24</b>	

**Przepisy dotyczące bezpieczeństwa:**

Przed rozpoczęciem instalacji i obsługi kontrolera prosimy o szczegółowe zapoznanie się z poniższymi informacjami. Pozwoli to na uniknięcie uszkodzenia instalacji słonecznej z przyczyny błędnego montażu. Prosimy o przestrzeganie konieczności dostosowania montażu do charakterystyki budynku, stosowanie się do przepisów lokalnych oraz zapewnienie zgodności z zasadami technicznymi.

DIN 4757, część 1

Słoneczne systemy grzewcze w których nośnik ciepła stanowi woda i mieszanki wodne; Wymagania w zakresie wykonania zgodnego z zasadami bezpieczeństwa.

DIN4757, część 2

Słoneczne systemy grzewcze z organicznym nośnikiem ciepła. Wymagania w zakresie wykonania zgodnego z zasadami bezpieczeństwa.

DIN4757, część 3

Słoneczne systemy grzewcze; kolektory słoneczne; Pojęcia; przepisy dotyczące bezpieczeństwa; Kontrola temperatury spoczynkowej

DIN 4757, część 4

Słoneczne systemy grzewcze; kolektory słoneczne; określanie wydajności, pojemności cieplnej i strat ciśnienia. Dodatkowo opracowano normy europejskie:

EN 12975-1

Słoneczne systemy grzewcze i ich elementy. Kolektory słoneczne, część 1: Wymagania ogólne.

EN 12975-2

Słoneczne systemy grzewcze i ich elementy. Kolektory słoneczne, część 2: Metody badań.

EN 12976-1

Słoneczne systemy grzewcze i ich elementy – Urządzenia wykonywane fabrycznie -- Część 1: Wymagania ogólne

EN 12976-2

Słoneczne systemy grzewcze i ich elementy – Urządzenia wykonywane fabrycznie -- Część 2: Metody badań

EN 12977-1

Słoneczne systemy grzewcze i ich elementy – Systemy projektowane i wytwarzane dla potrzeb klienta – Część 1: Wymagania ogólne.

EN 12977-2

Słoneczne systemy grzewcze i ich elementy – Systemy projektowane i wytwarzane dla potrzeb klienta – Część 2: Metody badań.

EN 12977-3

Słoneczne systemy grzewcze i ich elementy – Systemy projektowane i wytwarzane dla potrzeb klienta – Część 3: Próby sprawnościowe zasobników wody ciepłej.

**Metryczka**

Niniejsza instrukcja montażu i obsługi wraz z wszystkimi jej częściami objęta jest prawem autorskim. Stosowanie poza prawami autorskimi wymaga zgody firmy RESOL – Elektronische Regelungen GmbH. Powyższe stosuje się w szczególności do kopiowania, tłumaczenia, kopiowania na mikrofilmach i przechowywania w systemach elektronicznych.

Edytor: RESOL – Elektronische Regelungen GmbH

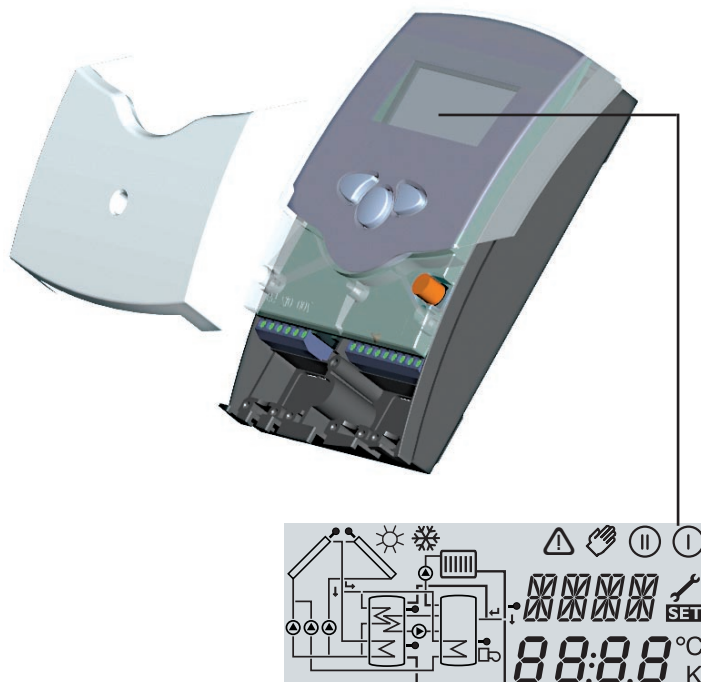
**Ważna uwaga:**

Tekst i rysunki niniejszego podręcznika sporządzone zostały z dużą starannością i zgodnie z naszą wiedzą. Niezależnie od tego, że nigdy nie można wykluczyć powstania błędów prosimy o zwrócenie uwagi na poniższe:

Państwa własne obliczenia i plany uwzględniające bieżące normy i wytyczne norm DIN powinny stanowić jedyną podstawę Państwa projektów. Nie gwarantujemy kompletności rysunków i tekstu niniejszego podręcznika – stanowią one jedynie przykłady. Nie ponosimy odpowiedzialności za informacje niekompletne lub błędne i wynikające z nich szkody.

Wyłącza się błędy i zmiany techniczne.

- Wyświetlacz monitorowania systemu
- Do 4 czujników temperatury Pt1000
- 2 przełączniki półprzewodnikowe do sterowania prędkością pompy
- Możliwość wyboru 9 podstawowych systemów
- Bilansowanie ciepła
- Kontrola funkcji
- Prosta obsługa przyjazna dla użytkownika
- Nowoczesna, niewielkich rozmiarów obudowa łatwa do instalacji

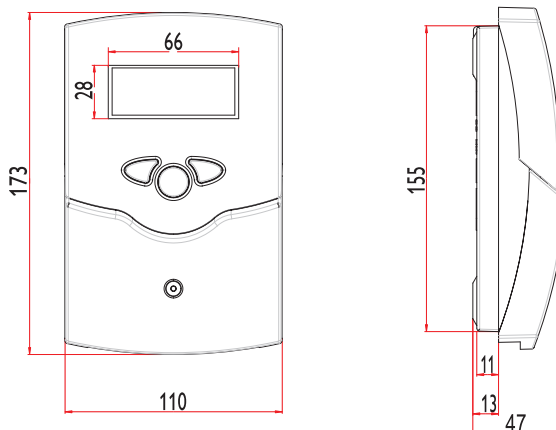


#### Zakres dostawy:

DeltaSol® BS Plus - 1 szt.

Torba z akcesoriami - 1 szt. zawierająca:  
 zapasowy bezpiecznik T4A 1 szt.  
 śruby i kołki 2 szt.  
 wspornik odprężający i śruby 4 szt.  
 kondensator 4,7 nF 1 szt.

Dodatkowo pełny zestaw obejmuje:  
 czujnik FKP6 2 szt.  
 czujnik FRP6 2 szt.



#### Dane techniczne

##### Obudowa:

z tworzywa sztucznego, PC-ABS i PMMA

**Stopień ochrony:** IP 20 / DIN 40050

**Temperatura otoczenia:** 0 ... 40 °C

**Wymiary:** 172 x 110 x 46 mm

**Montaż:** naścienny, możliwość montażu na tablicy połączeń

**Wyświetlacz:** Ekran systemowy do wizualizacji, wyświetlacz 16-częściowy, wyświetlacz 7-częściowy, 8 symboli stanu systemu i lampka kontrolna pracy

**Obsługa:** za pomocą 3 przycisków na przedniej płaszczyźnie obudowy

**Funkcje:** Różnicowy kontroler temperatury z opcjonalną funkcją systemową dodawania. Sterowanie funkcjami wg wytycznych BAW, zegar czasu pracy pompy, kolektor rurowy specjalnej funkcji, sterowanie prędkością pompy i bilansowanie ilości ciepła.

##### Wejścia:

dla 4 czujników temperatury Pt1000

**Bus:** RESOL VBus®

##### Wyjścia:

2 przełączniki półprzewodnikowe

**Zasilanie:** 220 ... 240 V~

**Całkowite zasilanie:**  
1 (1) A 220 ... 240 V~

## 1. Instalacja

### 1.1 Montaż



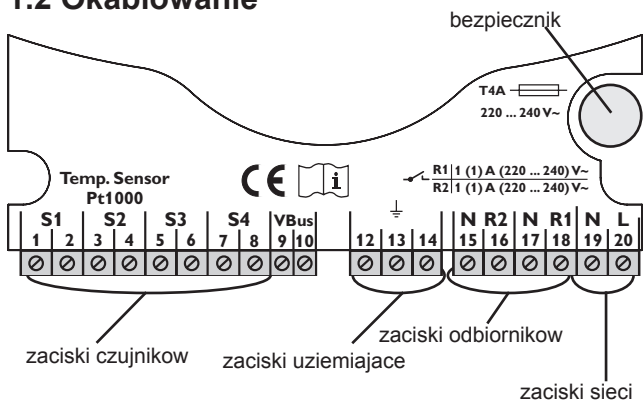
#### Uwaga!

Przed otwarciem obudowy należy odłączyć zasilanie.

Urządzenie można instalować tylko w pomieszczeniach zamkniętych. Nie jest ono przeznaczone do instalacji w miejscach niebezpiecznych i nie powinno być umieszczane w pobliżu pól elektromagnetycznych. Sterownik powinien dodatkowo posiadać przerwę na wszystkich biegunach o wielkości co najmniej 3 mm lub przerwę o rozmiarze zgodnym z obowiązującymi przepisami instalacyjnymi np. przełączniki LS lub bezpieczniki. Należy zwracać uwagę, by przewody czujników i zasilania sieciowego prowadzone były oddzielnie.

1. Odkręcić i wyjąć z obudowy śrubę z wgłębieniem krzyżowym mocującą pokrywę.
2. Zaznaczyć pod spodem górny punkt mocowania i wstępnie zamocować załączony kołek ustalający i śrubę.
3. Zawiesić obudowę na górnym uchwycie i zaznaczyć na spodzie dolny punkt mocowania (odległość pomiędzy otworami: 130 mm) po czym włożyć dolny kołek ustalający.
4. Zamocować spód obudowy.

### 1.2 Okablowanie



Zasilanie do kontrolera może być doprowadzone tylko poprzez zewnętrzny wyłącznik zasilania (ostatni krok instalacji!) a napięcie linii zasilającej winno mieścić się w przedziale 220 ... 240 V (50 ... 60 Hz). Przewody elastyczne należy mocować do obudowy za pomocą załączonych wsporników odprężających i śrub.

Kontroler wyposażony jest w 2 przekaźnik półprzewodnik, do którego można podłączyć odbiorniki np. pompy, zawory itp.

- Przełącznik 1
  - 18 = przewód R1
  - 17 = przewód zerowy N
  - 13 = zacisk uziemienia ⊕
- Przełącznik 2
  - 16 = przewód R2
  - 15 = przewód zerowy N
  - 14 = zacisk uziemienia ⊕

Czujniki temperatury (S1 do S4) podłącza się do poniższych przyłączy niezależnie od polaryzacji:

- 1 / 2 = czujnik 1 (np. czujnik kolektora 1)
- 3 / 4 = czujnik 2 (np. czujnik zasobnika 1)
- 5 / 6 = czujnik 3 (np. czujnik kolektora 2)
- 7 / 8 = czujnik 4 (np. czujnik zasobnika 2)

Zasilanie doprowadzone jest do zacisków:

- 19 = przewód zerowy N
- 20 = przewód L
- 12 = przewód uziemiający ⊕

#### Uwaga:

Przełączniki są przekaźnikami półprzewodnikowymi do sterowania prędkością pompy – dla bezzakłóceniowej pracy wymagają one min. obciążenia 20W (poboru mocy przez odbiorcę). Podczas podłączania przekaźników pomocniczych, zaworów silnika itp. wchodzący w skład materiału montażowego kondensator należy podłączać równoległe do odpowiedniego wyjścia przekaźnikowego.

Uwaga: dla celów podłączenia pomocniczych przekaźników lub zaworów należy ustawić minimalną prędkość pompy na 100%.

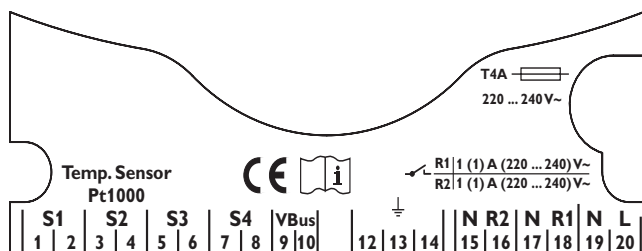


Wysokie napięcie



Ładunek elektrostatyczny może spowodować uszkodzenie elementów elektronicznych

## 1.2.1 Transmisja danych / szyna



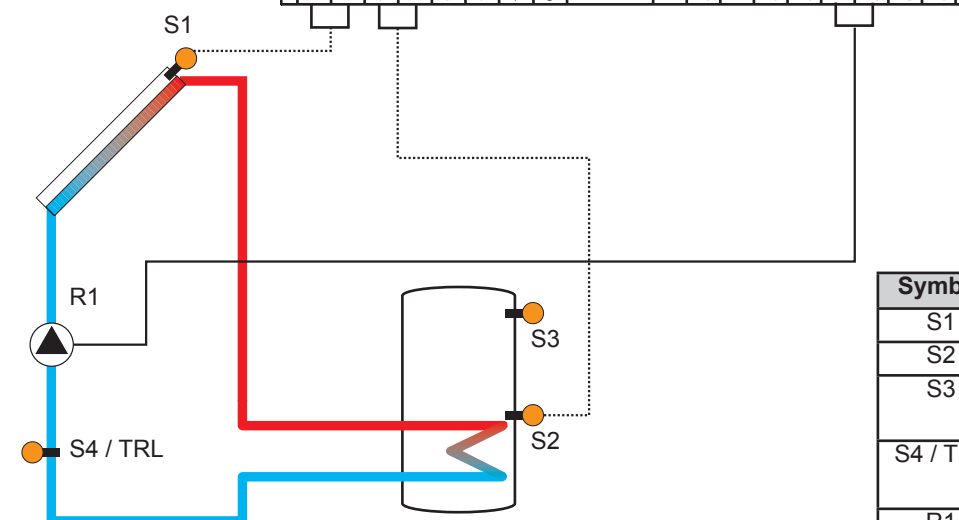
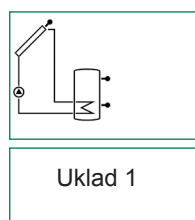
Przyłącza szyny  
RESOL VBus

Regulator wyposażony jest w szynę RESOL VBus® do transmisji danych z zasilaniem dla modułów zewnętrznych. Połączenia dokonuje się na zaciskach oznaczonych jako „VBus®” (niezależnie od biegunowości). Poprzez tą szynę transmisji danych można podłączyć jeden lub więcej modułów RESOL VBus®, np.:

- kalorymetr RESOL WMZ,
- duży wyświetlacz RESOL / wyświetlacz Smart SD3
- rejestrator danych (datalogger) D2, RESOL
- zdalny wyświetlacz danych RESOL

Ponadto regulator można podłączyć do komputera osobistego za pomocą przystawki RESOL RS-COM. Przy pomocy oprogramowania RESOL ServiceCenter Software (RSC) można dokonywać zmian parametrów regulatora, dokonywać odczytów pomiarów, ich obróbki i wizualizacji. Oprogramowanie umożliwia łatwe sterowanie funkcjami oraz regulację systemu. Wersję podstawową oprogramowania można nieodpłatnie pobrać na stronie [www.resol.de](http://www.resol.de)

## 1.2.2 Rozmieszczenie zacisków systemu 1

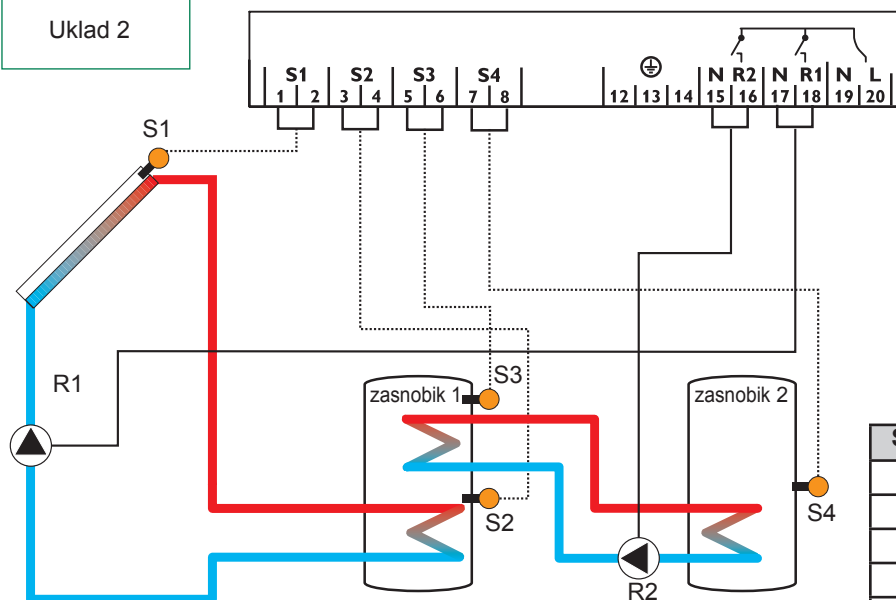
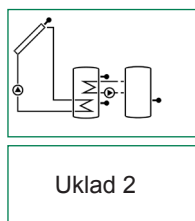


Standardowy system słoneczny z 1 zasobnikiem, 1 pompą i 3 czujnikami. Opcjonalnie można stosować czujnik S4/TRF do bilansowania ilości ciepła.

Symbol	Opis
S1	Czujnik kolektora
S2	Dolny czujnik zasobnika
S3	Górny czujnik zasobnika (opcja)
S4 / TRF	czujnik do pomiaru ilości ciepła (opcja)
R1	Pompa słoneczna

1.2.3 Rozmieszczenie zacisków systemu 2

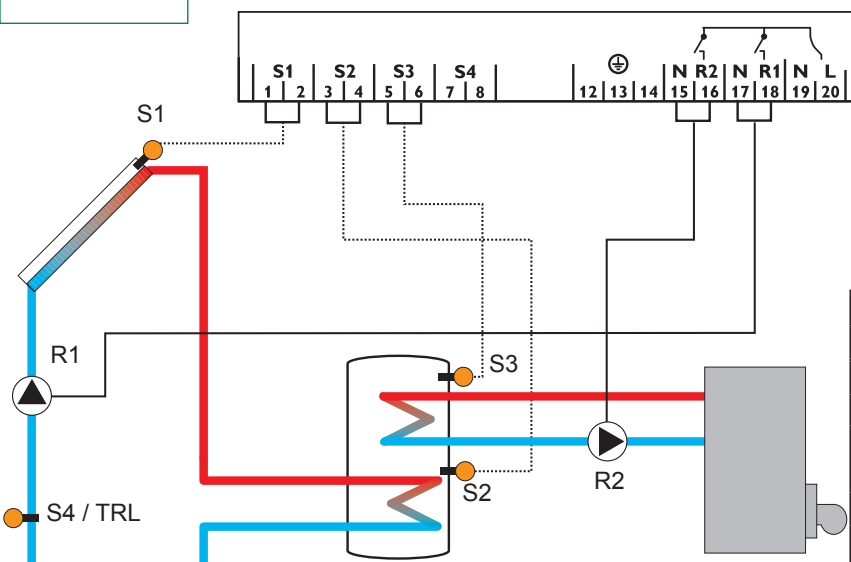
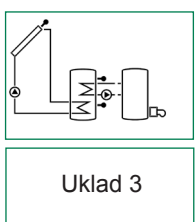
System słoneczny z wymianą ciepła istniejącego zasobnika z 1 zasobnikiem, 4 czujnikami i 2 pompami.



Symbol	Opis
S1	Czujnik kolektora
S2	Dolny czujnik zasobnika
S3	Górny czujnik zasobnika
S4	Czujnik zasobnika 2
R1	Pompa słoneczna
R2	Pompa do wymiany ciepła

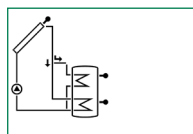
1.2.4 Rozmieszczenie zacisków systemu 3

System słoneczny z dogrzewaniem, z 1 zasobnikiem, 3 i dogrzewaniem. Opcjonalnie można stosować czujnik S4/TRF do bilansowania ilości ciepła

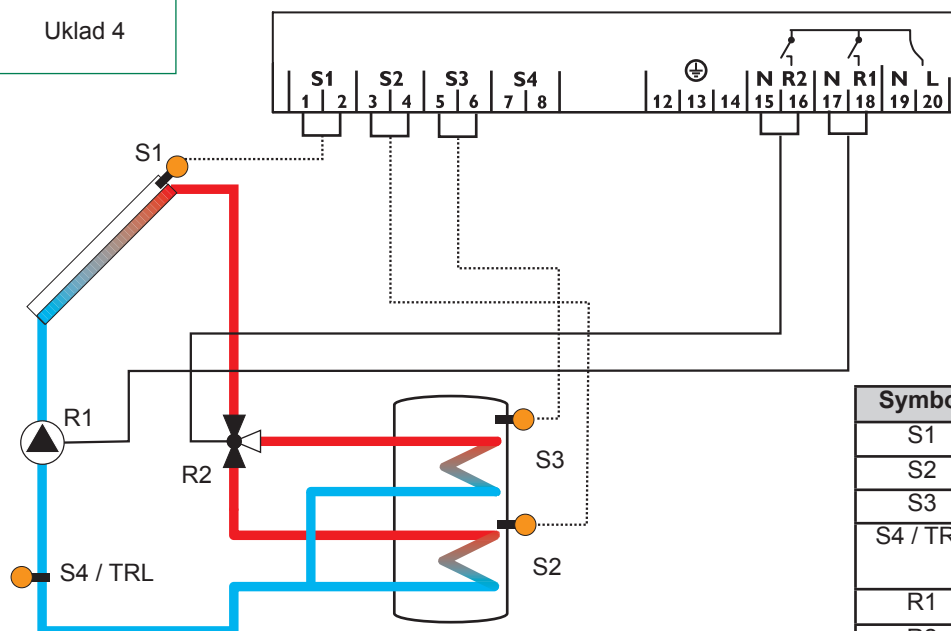


Symbol	Beschreibung
S1	Czujnik kolektora
S2	Dolny czujnik zasobnika
S3	Górny czujnik zasobnika
S4 / TRF	czujnik do bilansowania ilości ciepła (opcja)
R1	Pompa słoneczna
R2	Pompa do dogrzewania

1.2.5 Rozmieszczenie zacisków systemu 4



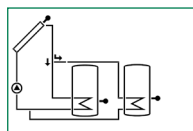
Układ 4



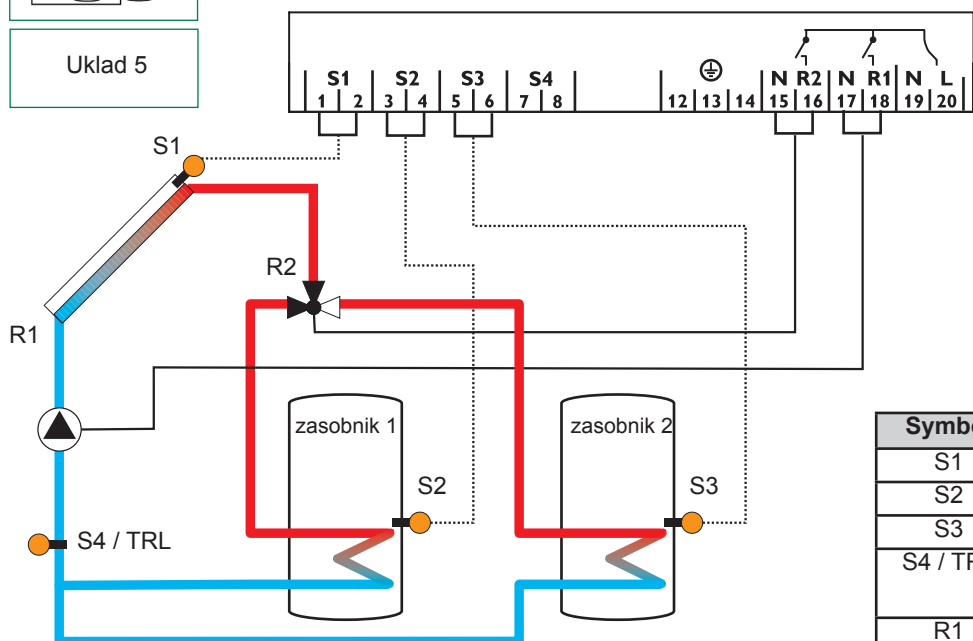
System słoneczny i warstwowe ładowanie zasobnika z 1 zasobnikiem, 3 czujnikami, 1 pompą słoneczną i zaworem 3- drożnym do warstwowego ładowania zasobnika. Opcjonalnie można stosować czujnik S4/TRF do bilansowania ilości ciepła.

Symbol	Opis
S1	Czujnik kolektora
S2	Dolny czujnik zasobnika
S3	Górny czujnik zasobnika
S4 / TRF	Czujnik do bilansowania ilości ciepła (opcja)
R1	Pompa słoneczna
R2	Zawór 3-drożny

1.2.6 Rozmieszczenie zacisków systemu 5



Układ 5

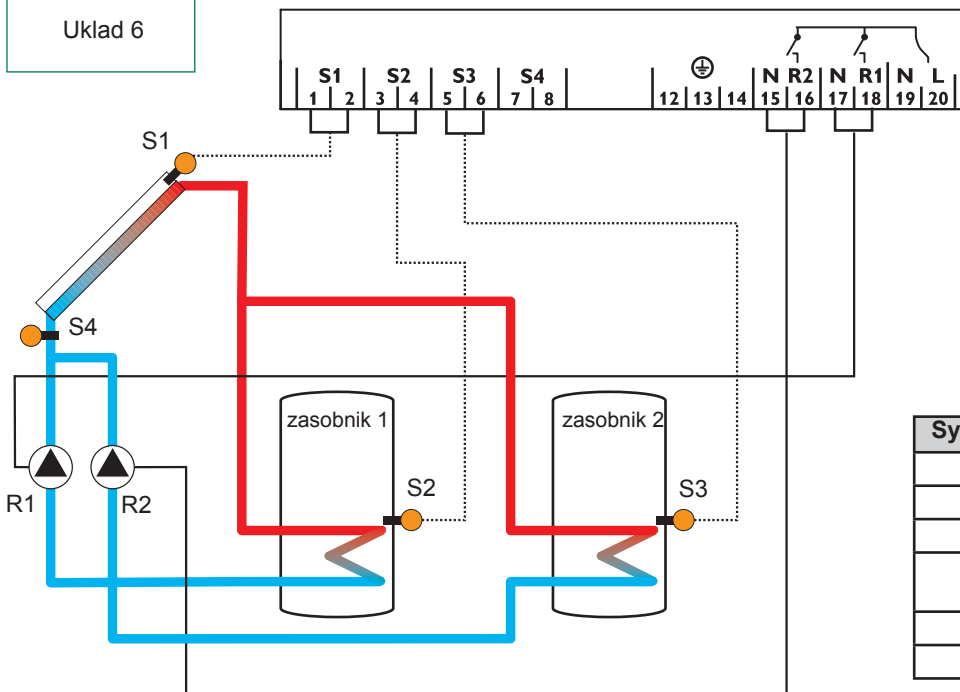
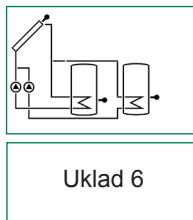


2-zasobnikowy system słoneczny z zaworem z układem logicznym, z 2 zasobnikami, 3 czujnikami, 1 pompą słoneczną i 1 zaworem 3-drożnym. Opcjonalnie można stosować czujnik S4/TRF do bilansowania ilości ciepła.

Symbol	Opis
S1	Czujnik kolektora
S2	Czujnik zasobnika 1
S3	Czujnik zasobnika 2
S4 / TRF	Czujnik do bilansowania ilości ciepła (opcja)
R1	Pompa słoneczna
R2	Zawór 3-drożny

1.2.7 Rozmieszczenie zacisków systemu 6

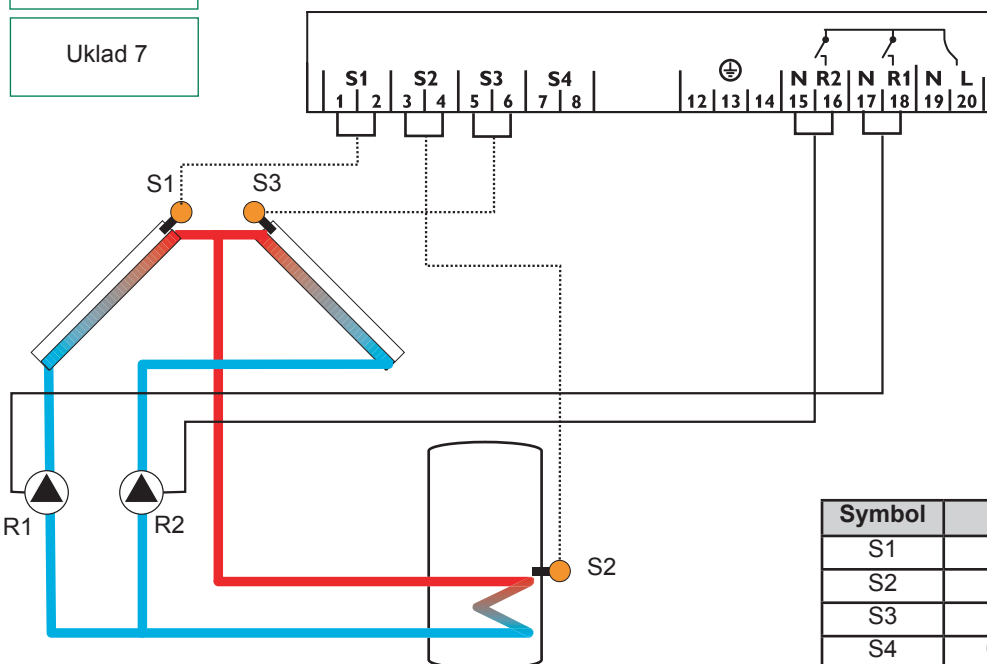
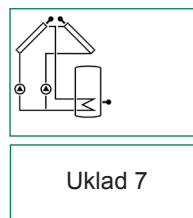
2-zasobnikowy system słoneczny z pompą z układem logicznym, z 2 zasobnikami, 3 czujnikami i 2 pompami słonecznymi



Symbol	Opis
S1	Czujnik kolektora
S2	Czujnik zasobnika 1
S3	Czujnik zasobnika 2
S4	Czujnik pomiarowy (opcja)
R1	Pompa słoneczna
R2	Pompa słoneczna

1.2.8 Rozmieszczenie zacisków systemu 7

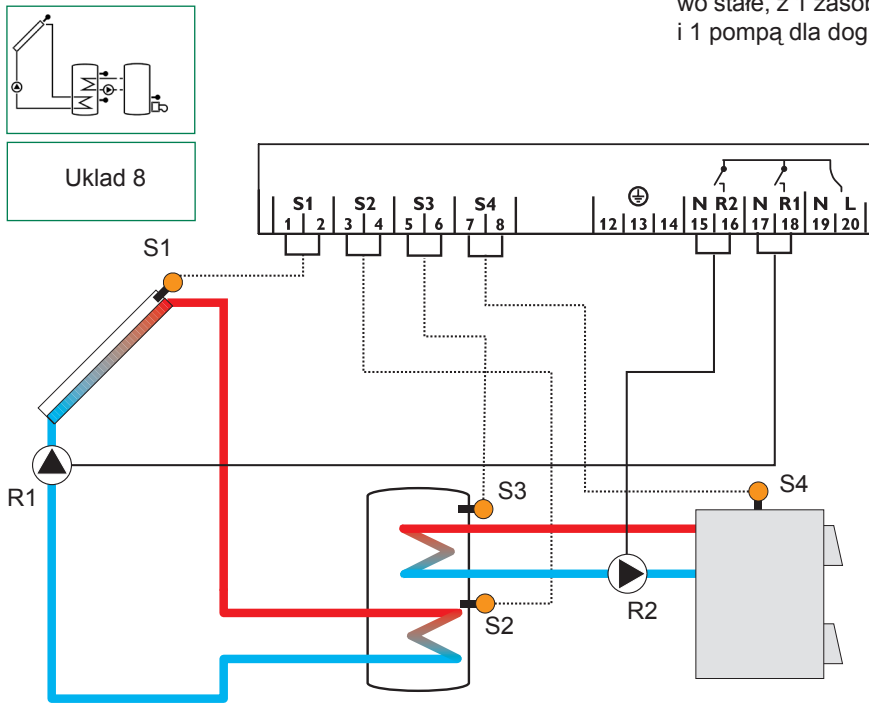
System słoneczny z kolektorami wschodnio-zachodnimi, 1 zasobnik, 3 czujniki i 2 pompy słoneczne



Symbol	Opis
S1	Czujnik kolektora 1
S2	Czujnik zasobnika
S3	Czujnik kolektora 2
S4	Czujnik pomiarowy (opcja)
R1	Pompa słoneczna, kolektor 2
R2	Pompa słoneczna, kolektor 2

1.2.9 Rozmieszczenie zacisków systemu 8

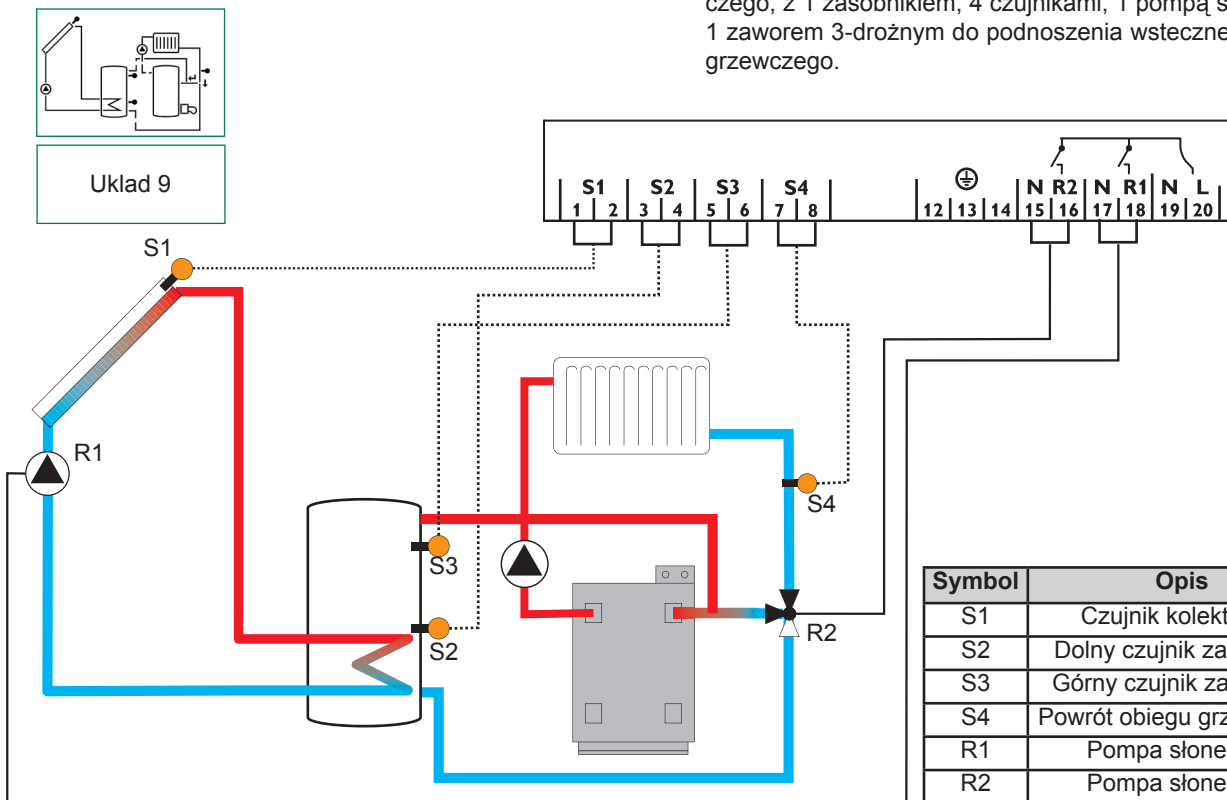
System słoneczny z dogrzewaniem za pomocą kotła na paliwo stałe, z 1 zasobnikiem, 4 czujnikami, 1 pompą słoneczną i 1 pompą dla dogrzewania.



Symbol	Opis
S1	Czujnik kolektora 1
S2	Dolny czujnik zasobnika
S3	Górny czujnik zasobnika
S4	Czujnik dla kotła na paliwo stałe
R1	Pompa słoneczna
R2	Pompa dla kotła na paliwo stałe

1.2.10 Rozmieszczenie zacisków systemu 9

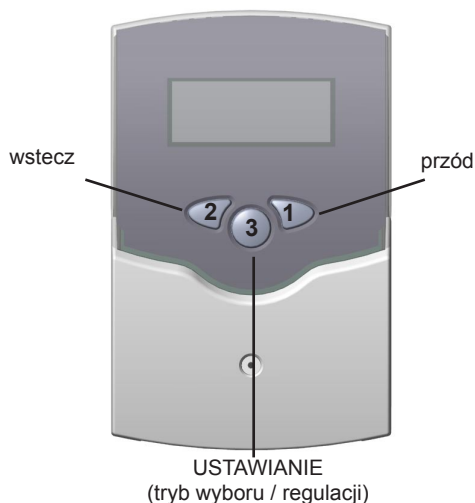
System słoneczny i podnoszenie wstecznego obiegu grzewczego, z 1 zasobnikiem, 4 czujnikami, 1 pompą słoneczną i 1 zaworem 3-drojnym do podnoszenia wstecznego obiegu grzewczego.



Symbol	Opis
S1	Czujnik kolektora 1
S2	Dolny czujnik zasobnika
S3	Górny czujnik zasobnika
S4	Powrót obiegu grzewczego
R1	Pompa słoneczna
R2	Pompa słoneczna

## 2. Obsługa i działanie

### 2.1 Przyciski regulacyjne



Kontroler obsługuje się przy pomocy 3 przycisków znajdujących się poniżej wyświetlacza. Przycisk „przód” (1) służy do przechodzenia w przód przez kolejne pozycje menu lub do zwiększania ustawianych wartości. Przycisk „wstecz” (2) stosuje się odpowiednio do odwrotnych działań.

Aby dokonać regulacji ostatniego kanału wyświetlania należy przytrzymać przycisk 1 przez okres 3 sekund. Jeśli wyświetlana jest ustawa na wartość, na wyświetlaczu przedstawiony jest napis „SET”. W takim przypadku, aby przejść do trybu wprowadzania danych, należy przycisnąć przycisk „SET” (3).

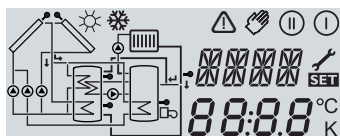
Za pomocą klawiszy 1 i 2 wybrać kanał.

Na chwilę przycisnąć klawisz 3 aby napis Set zaczął migać.

Ustawić wartość przyciskami 1 i 2.

Na chwilę przycisnąć klawisz 3, aby napis „SET” przestał migać. Ustawiana wartość zostaje zapisana.

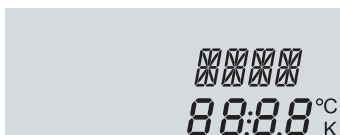
### 2.2 Wyświetlacz monitorowania systemu



Pełne monitorowanie

Wyświetlacz monitorowania systemu składa się z 3 bloków: identyfikacja kanału, pasek narzędzi i ekran systemu (aktywny schemat systemu).

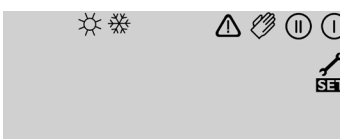
#### 2.2.1 Wyświetlanie kanału



Tylko wyświetlanie kanału

Identyfikacja kanału składa się z dwóch linii. Górną linię stanowi 16-segmentowy wyświetlacz alfanumeryczny, przedstawiający zazwyczaj nazwę kanału / pozycje menu. Dolna, 7-segmentowa część wskazuje wartość kanału oraz parametr podlegający regulacji. Temperatura i różnice temperatur podawane są w °C lub °K.

#### 2.2.2 Pasek narzędzi

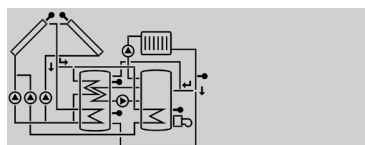


Tylko pasek narzędzi

Dodatkowe symbole paska narzędzi wskazują aktualny stan systemu.

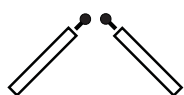
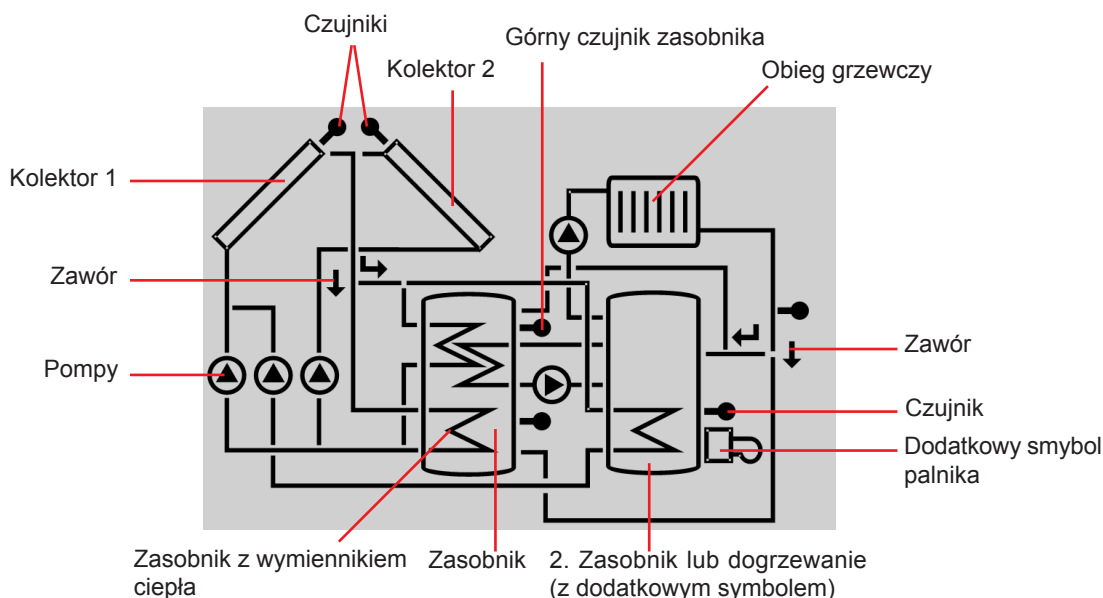
Symbol	normalny	migający
ⓘ	przełącznik 1 aktywny	
Ⓜ	przełącznik 2 aktywny	
☀	maksymalne ograniczenie zasobnika aktywne / maksymalna temperatura zasobnika przekroczone	funkcja chłodzenia kolektora aktywna funkcja ponownego chłodzenia aktywna
❄	opcjonalna funkcja przeciwmroźeniowa aktywna	ograniczenie minimalne kolektora aktywne funkcja przeciwmroźeniowa aktywna
⚠		wyłączenie awaryjne kolektora aktywne lub wyłączenie awaryjne zasobnika aktywne
⚠ + 🔧		uszkodzenie czujnika
⚠ + ✋		tryb ręczny aktywny
SET		kanał regulacyjny zmieniony, tryb SET

### 2.2.3 Ekran systemu

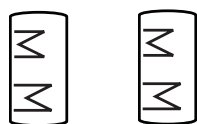


tylko obraz system

Ekran systemu (aktywny schemat systemu) przedstawia schematy wybrane przy pomocy kontrolera. Składa się on z kilku symboli elementów systemu, które – w zależności od aktualnego stanu systemu – migają, są wyświetlane w sposób ciągły lub ukryte.



**Kolektory z czujnikiem kolektora**



**Zasobnik 1 i 2 z wymiennikiem ciepła**



**Zawór 3-drożny**  
Wyświetlany jest zawsze kierunek przepływu lub aktualne położenie



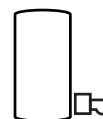
**Czujnik temperatury**



**Obieg grzewczy**



**Pompa**



**Dogrzewanie z symbolem palnika**

## 2.3 Kody migające

### 2.3.1 Kody migające ekranu systemu

- Pompy migają podczas fazy uruchomieniowej.
- Czujniki migają w przypadku wyboru kanału wskazującego dany czujnik.
- Czujniki migają w szybkim tempie w przypadku uszkodzenia czujnika.
- Symbol palnika miga w przypadku aktywacji dogrzewania.

### 2.3.2 Kody migające diody LED

**Kolor zielony ciągły:**

wszystko w porządku

**Kolor czerwony/zielony migający:**

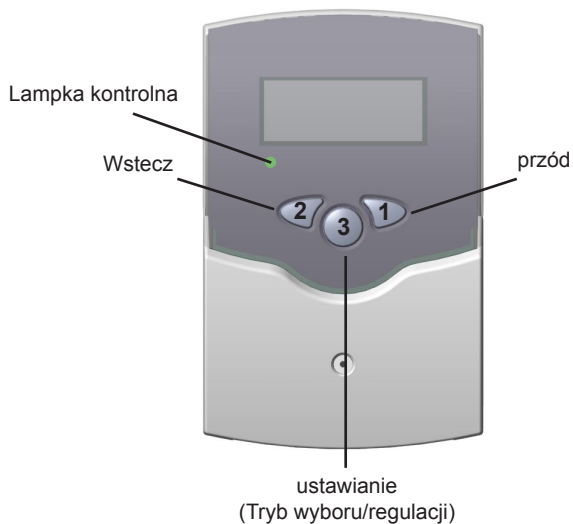
faza inicjalizacji praca ręczna

**Kolor czerwony migający:**

uszkodzenie czujnika (symbol czujnika szybko miga)

### 3. Uruchomienie

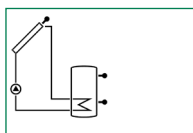
Podczas uruchamiania jako pierwszy należy ustawić schemat systemu



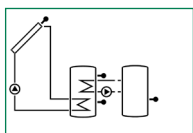
1. Należy włączyć zasilanie prądem zmiennym sterownik wchodzi w fazę inicjalizacyjną, w czasie której lampka kontrolna pracy miga na czerwono i zielono. Po zakończeniu inicjalizacji sterownik przechodzi w tryb automatyczny z zastosowaniem ustawień fabrycznych. Ustawionym wstępnie schematem systemu jest Układ 1.

2. - Wybrać Układ (Arr)
  - Przełączyć w tryb **SET** (zob. 2.1)
  - Wybrać schemat systemu wg charakterystyki Układu (Arr)
  - Ustawienie zapisuje się przez naciśnięcie przycisku **SET**

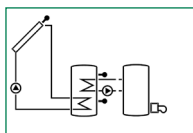
Kontroler jest już gotowy do pracy i powinien zapewniać optymalne działanie systemu słonecznego w oparciu o ustawienia fabryczne.



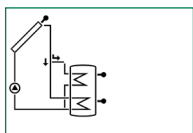
Układ 1



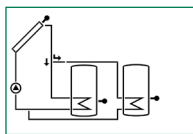
Układ 2



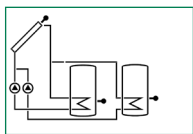
Układ 3



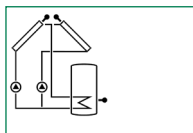
Układ 4



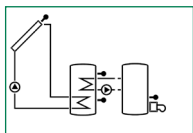
Układ 5



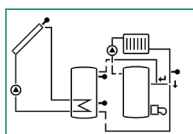
Układ 6



Układ 7



Układ 8



Układ 9

#### Przegląd systemu

Układ 1: standardowy system słoneczny

Układ 2: system słoneczny z wymianą ciepła

Układ 3: system słoneczny z dogrzewaniem

Układ 4: system słoneczny z warstwowym ładowaniem zasobnika

Układ 5: 2-zasobnikowy system słoneczny z zaworem z układem logicznym

Układ 6: 2-zasobnikowy system słoneczny z pompą z układem logicznym

Układ 7: system słoneczny z 2 kolektorami i 1 zasobnikiem

Układ 8: system słoneczny z dogrzewaniem za pomocą kotłów na paliwo stałe

Układ 9: system słoneczny z podnoszeniem wstecznego obiegu grzewczego

## 4. Parametr kontrolera i kanały

### 4.1 Przegląd kanałów

#### Legenda:

x

Odpowiadający kanał jest dostępny.

x\*

Odpowiadający kanał jest dostępny jeśli aktywowano odpowiednią funkcję.

#### Uwaga:

S3 i S4 wyświetlane są tylko jeśli podłączono czujniki.

①

Odpowiadający kanał jest dostępny tylko, jeśli aktywowano opcję pomiaru ilości ciepła (OHQM).

②

Odpowiadający kanał jest dostępny tylko, jeśli wyłączono opcję pomiaru ilości ciepła (OHQM).

MEDT

Zawartość środka przeciw zamarzaniu w kanale (MED%) wyświetlana jest tylko, jeśli jako środka przeciw zamarzaniu nie stosuje się wody lub płynu Tycofor LS / G-LS (MEDT 0 lub 3). Regulacja zawartości środka przeciw zamarzaniu ma sens tylko podczas stosowania środka przeciw zamarzaniu w obiegu systemu słonecznego.

Kanał	Układ									Opis	Strona
	1	2	3	4	5	6	7	8	9		
COL	x	x	x	x	x	x		x	x	Temperatura, kolektor 1	15
COL1							x			Temperatura, kolektor 1	15
TST	x						x			Temperatura, zasobnik 1	15
TSTL			x	x				x	x	Temperatura, zasobnik 1, dół	15
TST1		x			x	x				Temperatura, zasobnik 1, dół	15
TSTU		x	x	x				x	x	Temperatura, zasobnik 1, góra	15
TST2		x			x	x				Temperatura, zasobnik 2, dół	15
TFSB								x		Temperatura, kocioł na paliwo stałe	15
TRET									x	Temperatura, obwód grzewczy	15
COL2							x			Temperatura, kolektor 2	15
S3	x									Temperatura, czujnik 3	15
TRF	①		①	①	①					Temperatura, czujnik powrotny	15
S4	②		②	②	②					Temperatura, czujnik 4	15
n%	x			x	x				x	Prędkość pompy, przełącznik 1	15
n1%		x	x			x	x	x		Prędkość pompy, przełącznik 1	15
n2%		x				x	x	x		Prędkość pompy, przełącznik 2	15
hP	x			x	x				x	Godziny pracy, przełącznik 1	16
h P1		x	x			x	x	x		Godziny pracy, przełącznik 1	16
h P2		x	x			x	x	x		Godziny pracy, przełącznik 2	16
kWh	①		①	①	①					Ilość ciepła kWh	16
MWh	①		①	①	①					Ilość ciepła MWh	16
time					x					Czas	15
Układ					1-9					System	12
DT O	x	x	x				x	x	x	Różnica temperatur włączająca	17
DT1O				x	x	x				Różnica temperatur włączająca 1	17
DT F	x	x	x				x	x	x	Różnica temperatur wyłączająca 1	17
DT S	x	x	x				x	x	x	Nominalna różnica temperatur	17
RIS	x	x	x				x	x	x	Wzrost	17
DT1F				x	x	x				Różnica temperatur wyłączająca	17
DT1S				x	x	x				Nominalna różnica temperatur 1	17
RIS1				x	x	x				Wzrost 1	17
S MX	x	x	x				x	x	x	Temperatura maksymalna, zasobnik 1	17
S1 MX				x	x	x				Temperatura maksymalna, zasobnik 1	17
DT2O				x	x	x				Różnica temperatur włączająca 2	17
DT2F				x	x	x				Różnica temperatur wyłączająca 2	17
DT2S				x	x	x				Nominalna różnica temperatur 2	17
RIS2				x	x	x				Wzrost 2	17
S2MX				x	x	x				Temperatura maksymalna, zasobnik 2	17
EM	x	x	x	x	x	x		x	x	Temperatura alarmowa, kolektor 1	18
EM1							x			Temperatura alarmowa, kolektor 1	18

Kanal	Układ									Opis	Strona
	1	2	3	4	5	6	7	8	9		
OCX	x	x	x	x	x	x		x	x	opcjonalne chłodzenie kolektora, kolektor 1	18
OCX1								x		opcjonalne chłodzenie kolektora, kolektor 1	18
CMX	x*	x*	x*	x*	x*	x*		x*	x*	temperatura maksymalna, kolektor 1	18
CMX1								x*		temperatura maksymalna, kolektor 1	18
OCN	x	x	x	x	x	x		x	x	opcjonalne ograniczenie minimalne, kolektor 1	18
OCN1								x		opcjonalne ograniczenie minimalne, kolektor 1	18
CMN	x*	x*	x*	x*	x*	x*		x*	x*	temperatura minimalna, kolektor 1	18
CMN1								x*		temperatura minimalna, kolektor 1	18
OCF	x	x	x	x	x	x		x	x	opcja przeciwzamrozeniowa, kolektor 1	18
OCF1								x		opcja przeciwzamrozeniowa, kolektor 1	18
CFR	x*	x*	x*	x*	x*	x*		x*	x*	temperatura środka przeciwzamroz., kolektor 1	18
CFR1								x*		temperatura środka przeciwzamroz., kolektor 1	18
EM2								x		temperatura awaryjna, kolektor 2	18
OCX2								x		opcjonalne chłodzenie kolektora, kolektor 2	18
CMX2								x*		Maksymalna temperatura, kolektor 2	18
OCN2								x		opcjonalne ograniczenie minimalne, kolektor 22	18
CMN2								x*		temperatura minimalna, kolektor 2	18
OCF2								x		opcja przeciwzamrozeniowa, kolektor 2	18
CFR2								x*		temperatura środka przeciwzamroz., kolektor 2	18
PRIO				x	x	x				priorytet	19
tSP				x	x	x				czas zatrzymania	19
tRUN				x	x	x				czas obiegu	19
OREC	x	x	x	x	x	x	x	x	x	opcja ponownego chłodzenia	19
O TC	x	x	x	x	x	x	x	x	x	opcja kolektora rurowego	19
DT30		x						x	x	różnica temperatur włączająca 3	17
DT3F		x						x	x	różnica temperatur wyłączająca 3	17
DT3S		x						x		temperatura nominalna DT3	17
RIS3		x						x		wzrost DT3	17
MX30		x						x		próg włączający dla temperatury maksymalnej	17
MX3F		x						x		próg wyłączający dla temperatury maksymalnej	17
MN30		x						x		próg włączający dla temperatury minimalnej	17
MN3F		x						x		próg wyłączający dla temperatury minimalnej	17
AH O			x							temperatura włączająca dla termostatu 1	20
AH F			x							temperatura wyłączająca dla termostatu 1	20
t1on			x							Czas zał. 1 Termostat	20
t1off			x							Czas wył. 1 Termostat	20
t2on			x							Czas zał. 2 Termostat	20
t2off			x							Czas wył. 2 Termostat	20
t3on			x							Czas zał. 3 Termostat	20
t3off			x							Czas wył. 3 Termostat	20
OHQM	x		x	x	x					opcja WMZ	16
FMAX	①		①	①	①					przepływ maksymalny	16
MEDT	①		①	①	①					rodzaj środka przeciw zamarzaniu	16
MED%	MEDT		MEDT	MEDT	MEDT					zawartość środka przeciw zamarzaniu	16
nMN	x			x	x				x	minimalna prędkość pompy, przekaźnik 1	20
n1MN		x	x			x	x	x		minimalna prędkość pompy, przekaźnik 1	20
n2MN		x				x	x	x		minimalna prędkość pompy, przekaźnik 2	20
HND1	x	x	x	x	x	x	x	x	x	praca ręczna, przekaźnik 1	20
HND2	x	x	x	x	x	x	x	x	x	praca ręczna, przekaźnik 2	20
LANG	x	x	x	x	x	x	x	x	x	język	20
PROG					XX.XX					numer programu	
VERS					X.XX					numer wersji	

#### 4.1.1 Wskaźnik temperatur kolektora

**COL, COL1, COL2:**  
Wyświetlany zakres temperatur kolektora: -40 ... +250°C

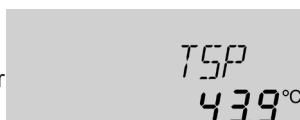


Wyświetla aktualną temperaturę kolektora.

- COL: temperatura kolektora (system 1-kolektorowy)
- COL1: temperatura kolektora 1
- COL2: temperatura kolektora 2

#### 4.1.2 Wskaźnik temperatur zasobnika

**TST, TSTL, TSTU, TST1, TST2:**  
Wyświetlany zakres temperatur zasobnika: -40 ... +250°C

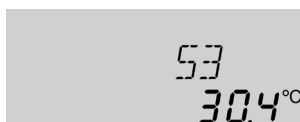


Wyświetla aktualną temperaturę zasobnika.

- TST: temperatura zasobnika (system 1-zasobnikowy)
- TSTL: temperatura zasobnika, dół
- TSTU: temperatura zasobnika, góra
- TST1: temperatura zasobnika 1
- TST2: temperatura zasobnika 2

#### 4.1.3 Wskaźnik czujnika 3 i czujnika 4

**S3, S4:**  
S3, S4:  
Wyświetlany zakres temperatur czujnika: -40 ... +250°C



Wskazuje aktualną temperaturę odpowiedniego czujnika dodatkowego (bez funkcji kontrolnej).

- S3 : temperatura czujnika 3
- S4 : temperatura czujnika 4

**Uwaga:**

S3 i S4 wyświetlane są tylko, jeśli podłączono czujniki temperaturowe (pokazane)

#### 4.1.4 Wskaźnik innych temperatur

**TFSB, TRET, TRF:**  
Wyświetlany zakres innych mierzonych temperatur: -40 ... +250°C

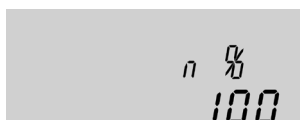


Wskazuje aktualną temperaturę odpowiedniego czujnika.

- TFSB : temperatura kotła na paliwo stałe
- TRET : temperatura podnoszenia wstecznego obiegu grzewczego
- TRF : temperatura obiegu powrotnego

#### 4.1.5 Wskaźnik aktualnej prędkości pompy

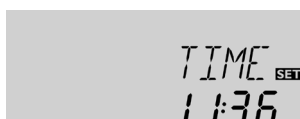
**n %, n1 %, n2 %:**  
Wyświetlany zakres aktualnej prędkości pompy: 30 ... 100%



Wyświetla aktualną prędkość odpowiedniej pompy.

- n % : aktualna prędkość pompy (system z 1 pompą)
- n1 % : aktualna prędkość pompy 1
- n2 % : aktualna prędkość pompy 2

#### 4.1.6 Czas



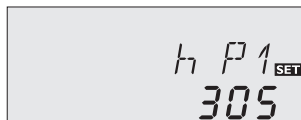
Wyświetla aktualny czas

Wciśnij klawisz **SET** na 2 sekundy w celu nastawienia godziny następnie wciśnij go znowu w celu ustawienia minut. Czas może być ustawiany za pomocą klawiszy 1 i 2 oraz zatwierdzeni klawiszem **SET**.

#### 4.1.7 Licznik godzin pracy

##### h P / h P1 / h P2:

Licznik godzin pracy  
Kanał wyświetlacza



Licznik godzin pracy zlicza „słoneczne” godziny pracy danego przełącznika (**h P / h P1 / h P2**). Wyświetlacz wskazuje pełne godziny.

Zliczone godziny można skasować. Po dokonaniu wyboru kanału godzin pracy na wyświetlaczu zapala się w sposób ciągły symbol **SET**. Aby powrócić do trybu kasowania licznika (RESET) należy przytrzymać wciśnięty przycisk SET (3) przez ok. 2 sekundy. Wówczas symbol **SET** zaczyna migać a liczba godzin pracy zostaje wyzerowana. Aby zakończyć procedurę kasowania należy nacisnąć przycisk **SET** dla potwierdzenia operacji.

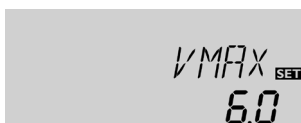
Aby przerwać procedurę kasowania należy nie naciskać żadnego przycisku przez ok. 5 sekund. Kontroler powróci wówczas automatycznie do trybu wyświetlania danych.

#### 4.1.8 Bilansowanie ilości ciepła

**OHQM:** Bilansowanie ilości ciepła Zakres regulacji: OFF... ON  
(WYŁ. ... ZAŁ.) Ustawienie fabryczne: OFF (WYŁ.)



**FMAX:** Przepływ w l/min Zakres regulacji: 0 ... 20 krokami co 0,1 Ustawienie fabryczne: 6,0



**MEDT:** Rodzaj środka przeciw zamarzaniu Zakres regulacji: 0 ... 3 Ustawienie fabryczne: 1



**MED%:** Stężenie środka przeciw zamrażaniu w (obj.-) %

MED% ukrywane jest przy MEDT 0 i 3

Zakres regulacji: 20 ... 70 Ustawienie fabryczne: 45



**kWh/MWh:** ilość ciepła w kWh/MWh Kanał wyświetlacza



Bilansowanie ilości ciepła możliwe jest w przypadku systemów podstawowych (Układ) 1, 3, 4 i 5 w połączeniu z przepływomierzem. W tym celu należy jedynie aktywować funkcję bilansowania ilości ciepła w kanale **OHQM**

Przepływ wskazywany przez przepływomierz (l/min) należy regulować w kanale **FMAX**. Rodzaj środka przeciw zamarzaniu i stężenie nośnika ciepła wskazywane są na kanałach **MEDT** i **MED%**.

##### Rodzaj środka przeciw zamarzaniu:

- 0 : woda
- 1 : glikol propylenowy
- 2 : glikol etylenowy
- 3 : Tycofor® LS/G-LS

Ilość ciepła transportowanego mierzona jest przez wskazania przepływu i czujnik referencyjny przepływu zasilającego S1 oraz przepływu powrotnego S4. Wartość przedstawiana jest – na kanale kWh – takko część kWh zaś na kanale MWh takko część MWh. Suma z obu kanałów daje całkowity wydatek cieplny.

Zsumowaną wartość ilości ciepła można skasować. Po dokonaniu wyboru jednego z kanałów ilości ciepła na wyświetlaczu zapala się w sposób ciągły symbol **SET**. Aby powrócić do trybu kasowania licznika (RESET) należy przytrzymać wciśnięty przycisk SET (3) przez ok. 2 sekundy. Wówczas symbol **SET** zaczyna migać a wartość ilości ciepła zostaje wyzerowana. Aby zakończyć procedurę kasowania należy nacisnąć przycisk **SET** dla potwierdzenia operacji.

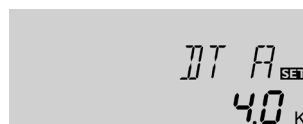
Aby przerwać procedurę kasowania należy nie naciskać żadnego przycisku przez ok. 5 sekund. Kontroler powróci wówczas automatycznie do trybu wyświetlania danych.

**4.1.9 ΔT-Regulacja****DT O / DT10 / DT20 / DT30:**

Temperatura załączania  
Zakres regulacji: 1,0... 20,0 K  
Ustawienie fabryczne: 6,0

**DT F / DT1F / DT2F / DT3F:**

Różnica temperatur wyłączenia  
Zakres regulacji: 0,5 ... 19,5 K  
Ustawienie fabryczne: 4,0 K



**Uwaga:** Różnica temperatur włączania DO musi być większa o co najmniej 1K od różnicy temperatur wyłączenia DF

**DT S / DT1S / DT2S / DT3S:**

Nominalna różnica temperatur  
Zakres regulacji: 1,5 ... 30,0 K  
Ustawienie fabryczne: 10,0

**RIS / RIS1 / RIS2 / RIS3:**

Podnoszenie  
Zakres regulacji 1 ... 20K  
Ustawienie fabryczne 2K

**4.1.10 Maksymalna temperatura zasobnika****S MX / S1MX / S2MX:**

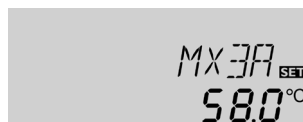
Maksymalna temperatura zasobnika  
Zakres regulacji 2 ... 95°C  
Ustawienie fabryczne 60°C

**4.1.11 Regulacja- ΔT**

(kotły na paliwo stałe i wymiana ciepła)

**Ograniczenie temperatury maksymalnej****MX30 / MX3F:**

Ograniczenie temperatury maksymalnej  
Zakres regulacji 0,0 ... 95,0°C  
Ustawienie fabryczne  
MX30 60°C  
MX3F 58°C

**Ograniczenie temperatury minimalnej****MN30 / MN3F:**

Ograniczenie temperatury minimalnej  
Zakres regulacji 0,0 ... 90,0°C  
Ustawienie fabryczne:  
Układ = 2  
MN30 5,0°C  
MN3F 10°C  
Układ = 8  
MN30 60,0°C  
MN3F 65°C



Początkowo sterownik pracuje w taki sam sposób jak standardowy sterownik różnicowy. Po osiągnięciu różnicy załączającej (**DT O / DT10 / DT20**) włączana jest pompa, która po otrzymaniu impulsu (10 s) zaczyna pracę z prędkością minimalną (nMN = 30%). W przypadku osiągnięcia zadanej nominalnej wartości różnicy temperatur (**DT S / DT1S / DT2S / DT3S**) prędkość pompy zwiększana jest o jeden krok (10%). W przypadku zwiększenia się różnicy do 2K (**RIS / RIS1 / RIS2 / RIS3**) prędkość pompy zwiększana jest odpowiednio o 10% do osiągnięcia maksymalnej prędkości 100%. Reakcję kontrolera można dostosowywać za pomocą parametru „Anstieg” (podnoszenie). W momencie spadku temperatury poniżej temperatury wyłączenia (**DT F / DT1F / DT2F**) kontroler wyłącza się.

W przypadku przekroczenia nadanej temperatury maksymalnej dalsze ładowanie zasobnika zostaje wstrzymane, aby zapobiec przegrzaniu, które mogłoby doprowadzić do uszkodzenia. W przypadku przekroczenia temperatury maksymalnej zasobnika na wyświetlaczu pojawia się symbol ☀

**Uwaga:** Sterownik wyposażony jest w wyłącznik zabezpieczający zasobnik, zapobiegający dalszemu jego ładowaniu w momencie osiągnięcia przez zasobnik temperatury 95°C.

Kontroler posiada możliwość niezależnej regulacji różnicy temperatur w zakresie wartości granicznych temperatury maksymalnej i minimalnej. Istnieje także możliwość odrębnej regulacji odpowiedniej temperatury włączającej i wyłączającej. Funkcja dostępna tylko dla Układu = 2 i 8 (np. dla kotłów na paliwo stałe lub regulacji wymiany ciepła).

W przypadku przekroczenia zadanej wartości **MX30** przekaźnik 2 zostaje wyłączony. Po spadku poniżej wartości **MX3F** przekaźnik włącza się ponownie.

Odpowiadający mu czujnik:

S3 – przy Układzie 8 (TSTU)

S4 – przy Układzie 2 (TST2)

W przypadku spadku poniżej zadanej wartości **MN30** przekaźnik 2 zostaje wyłączony. Po spadku poniżej wartości **MN3F** przekaźnik włącza się ponownie.

Odpowiadający mu czujnik:

S4 – przy Układzie 8 (TFSB)

S3 – przy Układzie 2 (TSTU).

Jednocześnie dla minimalnego i maksymalnego ograniczenia temperatury obowiązują różnice temperatur włączania i wyłączania **DT30** i **DT3F**.

#### 4.1.12 Graniczna temperatura kolektora Wyłączenie awaryjne kolektora

##### EM / EM1 / EM2:

Graniczna temperatura kolektora  
Zakres regulacji 110 ... 200°C  
Ustawienie fabryczne 140°C



W przypadku przekroczenia temperatury granicznej kolektora (**EM / EM1 / EM2**) pompa słoneczna (R1/R2) zostaje wyłączona, aby zapobiec przegrzaniu, które mogłoby doprowadzić do uszkodzenia elementów słonecznych (awaryjne wyłączenie kolektora). Temperatura graniczna została ustawiona przez RESOL na poziomie 140°C lecz istnieje możliwość jej regulacji w zakresie 110...200°C. Na wyświetlaczu migają symbol  $\Delta$ .

#### 4.1.13 Chłodzenie systemu

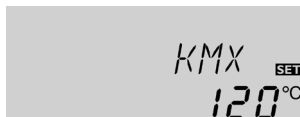
##### OCX / OCX1 / OCX2:

Opcjonalne chłodzenie systemu Regulacja OFF...ON (WYŁ. ...ZAŁ.) Ustawienie fabryczne OFF (WYŁ.)



##### CMX / CMX1 / CMX2:

Maksymalna temperatura kolektora  
Zakres regulacji 100 ... 190°C  
Ustawienie fabryczne: 120°C



W przypadku osiągnięcia maksymalnej temperatury zasobnika, następuje wyłączenie systemu słonecznego. Jeśli w takiej sytuacji następuje wzrost temperatury kolektora do poziomu zadanej maksymalnej temperatury kolektora (**CMX / CMX1 / CMX2**) pompa słoneczna pozostaje włączona do czasu spadku temperatury poniżej tej wartości granicznej temperatury. Temperatura zasobnika mogłaby nadal rosnać (jako podrzędna w stosunku do aktywnej maksymalnej temperatury zasobnika) lecz tylko do wartości 95°C (wyłączenie awaryjne zasobnika). Jeśli temperatura zasobnika jest wyższa niż maksymalna temperatura zasobnika (**S MX / S1MX / S2MX**) a temperatura kolektora jest o co najmniej 5K niższa niż temperatura zasobnika, wówczas system słoneczny pozostaje włączony, dopóki zasobnik nie zostanie ponownie schłodzony przez kolektor i rury poniżej zadanej temperatury maksymalnej (**S MX / S1MX / S2MX**) (tylko przy włączonej funkcji **OREC**).

W przypadku włączonego chłodzenia systemu na wyświetlaczu pojawia się migający symbol  $\star$ . Dzięki funkcji chłodzenia system słoneczny można utrzymywać w stanie czynnym przez dłuższy okres czasu podczas gorących letnich dni jak również zapewnia ona zmniejszenie obciążenia cieplnego kolektora i nośnika ciepła.

#### 4.1.14 Opcjonalne minimalne ograniczenie kolektora

##### OCN / OCN1 / OCN2:

Minimalne ograniczenie kolektora  
Zakres regulacji OFF...ON (WYŁ. ... ZAŁ.)  
Ustawienie fabryczne OFF (WYŁ.)



##### CMN / CMN1 / CMN2:

Minimalna temperatura kolektora  
Zakres regulacji -10 ... 90°C  
Ustawienie fabryczne: 10°C



Minimalną temperaturą kolektora jest minimalna temperatura przełączająca, która musi zostać przekroczona by pompa słoneczna (R1/R2) została włączona. Temperatura minimalna pozwala zapobiec ciągłemu włączaniu się pompy słonecznej (lub pomp napełniających kocioł na paliwo stałe) przy niskich temperaturach kolektora. W przypadku spadku temperatury poniżej temperatury minimalnej, na wyświetlaczu pojawia się migający symbol  $\star$  (blinkend) anzeigeigt.

#### 4.1.15 Opcjonalna funkcja przeciwzamrazaniowa

##### OCF / OCF1 / OCF2:

Funkcja przeciwzamrazaniowa  
Zakres regulacji OFF...ON (WYŁ. ... ZAŁ.)  
Ustawienie fabryczne O (WYŁ.)



##### CFR / CFR1 / CFR2:

Temperatura środka przeciwzamrażaniu  
Zakres regulacji -10 ... 10°C  
Ustawienie fabryczne: 4,0°C



Funkcja przeciwzamrazaniowa uruchamia obieg ładujący pomiędzy kolektorem a zasobnikiem, jeśli temperatura spadnie poniżej zadanej wartości temperatury przeciwzamrazaniowej w celu ochrony nośnika ciepła przed zamarznięciem lub nadmiernym zgęstnieniem. Po przekroczeniu nadanej temperatury ochrony przed zamarznięciem o 1°C obieg ładujący zostaje wyłączony.

##### Uwaga:

Jako że dostępna dla celów tej funkcji ilość ciepła zasobnika jest ograniczona, funkcję przeciwzamrazaniową należy stosować tylko w regionach, w których temperatury w okolicach punktu zamarzania osiągnęte są tylko kilka razy w roku.

## 4.1.16 Ładowanie oscylacyjne

Odpowiednie wartości regulacji:

**priorytet [PRIO]**  
**czas przerwy oscylacyjnej [tSP]**  
**czas ładowania oscylacyjnego [tRUN]**

**Ustawienia fabryczne**

(1 / ANL 5,6) (2 / ANL 4)  
 2 Min.  
 15 Min.

**Zakres regulacji**

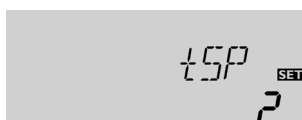
0-2  
 1-30 Min.  
 1-30 Min.

**Układ logiczny priorytetu kontrolera**

DeltaSol® BS Pro:

**Priorytet:**

**Czas przerwy oscylacyjnej / czas ładowania oscylacyjnego / temperatura wzrostu kolektora:**



Ww. opcje i parametry mają znaczenie tylko w przypadku systemów wielozasobnikowych (Układ = 4, 5, 6). Jeśli priorytet ustawiono na 0 wówczas zasobniki wykazujące różnicę temperatury w stosunku do kolektora ładowane są w kolejności numerycznej (zasobnik 1 lub zasobnik 2). Zasadniczo, w tym momencie ładowany jest tylko jeden zasobnik. W przypadku Układu = 5,6 możliwe jest również ładowanie równoległe.

Sterownik sprawdza zasobniki pod kątem możliwości ładowania (różnicy włączającej). Jeśli nie jest możliwe ładowanie zasobnika priorytetowego, sprawdzany jest zasobnik o niższym priorytecie. Jeśli możliwym jest ładowanie zasobnika o niższym priorytecie, dokonuje się tego poprzez tzw. „czas ładowania oscylacyjnego” (tRUN). Po zakończeniu czasu ładowania oscylacyjnego, ładowanie zostaje zatrzymane. Sterownik sprawdza wzrost temperatury w kolektorze. Jeśli wzrost ten ma wartość temperatury wzrostu kolektora (DT-Col 2 K, stała wartość programowa) czas przerwy, który już upłynął, ponownie zostaje wyzerowany, a czas przerwy oscylacyjnej zostaje rozpoczęty ponownie. Jeśli nie są osiągnięte warunki załączające dla zasobnika głównego, kontynuowane jest ładowanie zasobnika o niższym priorytecie. Jeśli zasobnik główny osiągnął swoją temperaturę maksymalną, wówczas ładowanie oscylacyjne nie jest realizowane.

## 4.1.17 Funkcja ponownego chłodzenia

**OREC:**

opcjonalne ponowne  
 chłodzenie  
 zakres regulacji  
 OFF...ON (WYŁ. ... ZAŁ.)  
 Ustawienie fabryczne: OFF  
 (WYŁ.)



W przypadku osiągnięcia maksymalnej temperatury zasobnika (S MX, S1MX) pompa słoneczna pozostaje włączona w celu zapobieżenia przegrzaniu się kolektora. Temperatura pierwszego zasobnika mogłaby nadal rosnąć lecz jedynie do poziomu 95°C (wyłączenie awaryjne zasobnika). W porze wieczornej system słoneczny nadal pracuje do momentu wychłodzenia zasobnika do poziomu zadanej maksymalnej temperatury zasobnika przez kolektor i rury.

## 4.1.18 Funkcja specjalna kolektora rurowego

**OTC:**

Specjalna funkcja kolektora  
 rurowego  
 Zakres regulacji  
 OFF...ON (WYŁ. ... ZAŁ.)  
 Ustawienie fabryczne:  
 OFF (WYŁ.)

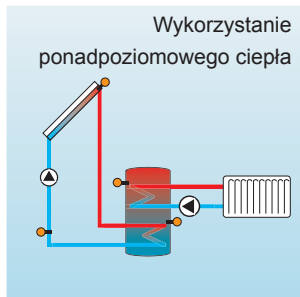
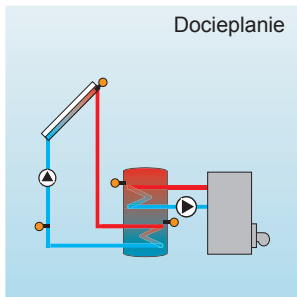


Jeśli sterownik stwierdzi wzrost o wartości 2 K w porównaniu z ostatnio zapisaną temperaturą zasobnika, pompa słoneczna zostaje włączona na 100% na okres ok. 30 sekund. Po zakończeniu pracy pompy słonecznej temperatura kolektora zostaje zapisana takko nowa wartość odniesienia. Jeśli zmierzona temperatura (nowa wartość odniesienia) zostanie ponownie przekroczona o 2 K, wówczas pompa słoneczna zostaje ponownie włączona na ok. 30 sekund. Jeśli podczas pracy pompy lub postoju systemu różnica włączająca pomiędzy kolektorem a zasobnikiem zostanie ponownie przekroczona, sterownik dokonuje automatycznie przełączenia na ładowanie słoneczne.

Jeśli podczas postoju temperatura kolektora spadnie o 2 K, wówczas wartość włączająca dla spektakularnej funkcji kolektora rurowego zostaje przeliczona.

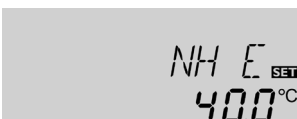
## 4.1.19 Działanie termostatu

(Układ = 3)



Działanie termostatu jest niezależne od pracy „słonecznej” i może być on stosowany np. do wykorzystywania nadwyżki energii lub dogrzewania.

- **AH O < AH F**  
działanie termostatu stosowane jest do dogrzewania
- **NH O > AH F**  
działanie termostatu stosowane jest do wykorzystywania nadmiaru energii

**AH O:**

Temperatura włączania termostatu

Zakres regulacji:

0,0 ... 95°C

Ustawienie fabryczne: 40°C

**AH F:**

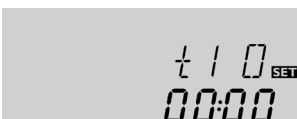
Temperatura wyłączenia termostatu

Zakres regulacji:

0,0 ... 95°C

Ustawienie fabryczne: 45°C

Włączenie wyjścia drugiego przełącznika sygnalizowane jest na wyświetlaczu symbolem

**t1 O, t2 O, t3 O:**

Czas zał. Termostat

Zakres regulacji:

00:00 ... 23:45

Ustawienie fabr.: 00:00

**t1 F, t2 F, t3 F:**

Czas wył. Termostat

Zakres regulacji:

00:00 ... 23:45

Ustawienie fabr.: 00:00

W celu ustawienia funkcji termostatu na założony okres czasu do dyspozycji mamy 3 przedziały czasowe t1 - t3.

Jeżeli np.: funkcja termostatu ma być ustawiona pomiędzy godziną 6:00 a 9:00 to parametr t1 O ustawiamy na 6:00 a parametr t1 F na 9:00. Termostat fabrycznie jest ustawiony na pracę ciągłą.

Jeżeli wszystkie przedziały czasowe kończą się o 00:00, funkcja termostatu jest aktywna bez przerwy (ustawienie fabryczne)

## 4.1.20 Sterowanie prędkością pompy

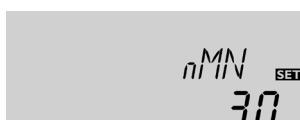
**nMN, n1MN, n2MN:**

Sterowanie

prędkością pompy

Zakres regulacji: 30 ... 100

Ustawienie fabryczne: 30



Dla pomp podłączonych do wyjść R1 i R2 za pośrednictwem kanałów regulacyjnych nMN, n1MN i n2MN określona jest względna, minimalna prędkość pompy..

**Uwaga:**

**W przypadku stosowania odbiorników (np. zaworów) nie sterowanych prędkością pompy, należy ustawić wartość na 100% w celu wyłączenia sterowania prędkością pompy.**

## 4.1.21 Tryb pracy

**HND1/HND2:**

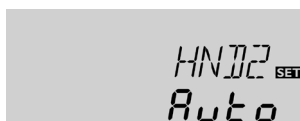
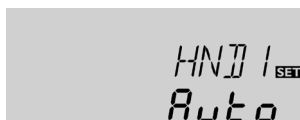
Tryb pracy Zakres

regulacji: OFF, AUTO, ON

(WYŁ., AUTOMAT., WŁ.)

Ustawienie fabryczne:

AUTO



Dla celów prac kontrolnych i serwisowych można ręcznie ustawić tryb pracy sterownika poprzez wybór wartości ustawień HND1 / HND2, umożliwiającą wprowadzenie następujących danych:

• **HND1 / HND2**

Tryb pracy

OFF: przekaźnik wyłączony; (miga) +

AUTO: przekaźnik w trybie pracy automatycznej

ON: przekaźnik włączony; (miga) +

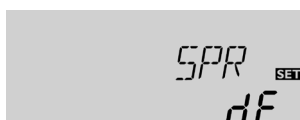
## 4.1.22 Język

**LANG:**

Wybór języka

Zakres regulacji: dE, En, It

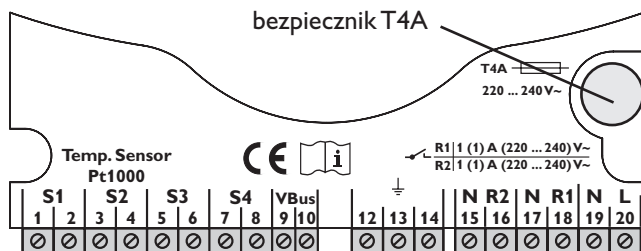
Ustawienie fabryczne: dE



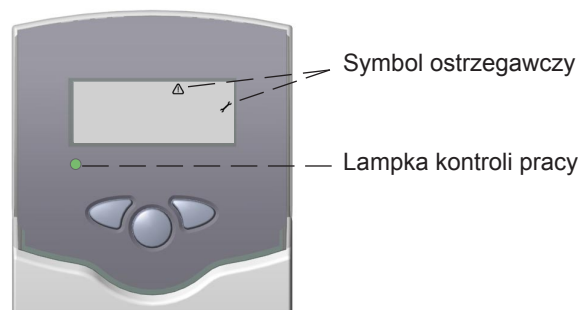
Ten kanał umożliwia wybór języka menu.

- dE: niemiecki
- En: angielski
- It: włoski

## 5. Wskazówki dot. lokalizacji usterek



W przypadku wystąpienia usterki na wyświetlaczu kontrolera potakwia się komunikat:



Lampka kontroli pracy miga na czerwono. Na wyświetlaczu potakwiają się symbole i .

Uszkodzenie czujnika. Zamiast temperatury na odpowiednim kanale wskazującym czujnik wyświetlany jest kod błędu.

888.8

- 88.8

Przerwana linia. Sprawdzić linię.

Zwarcie. Sprawdzić linię.

Czujniki temperaturowe Pt-1000 odłączone – można skontrolować przy pomocy omomierza. Poniżej podane są wartości rezystancji odpowiadające różnym temperaturom.

°C	Ω	°C	Ω
-10	961	55	1213
-5	980	60	1232
0	1000	65	1252
5	1019	70	1271
10	1039	75	1290
15	1058	80	1309
20	1078	85	1328
25	1097	90	1347
30	1117	95	1366
35	1136	100	1385
40	1155	105	1404
45	1175	110	1423
50	1194	115	1442

Wartości rezystancyjne czujników Pt1000

Lampka kontroli pracy zgasła na stałe.

W przypadku zgaśnięcia lampki kontrolnej sprawdzić zasilanie kontrolera.

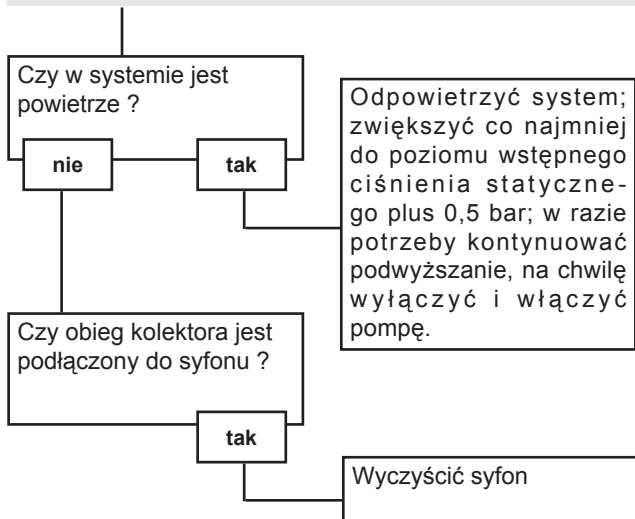
brak

OK

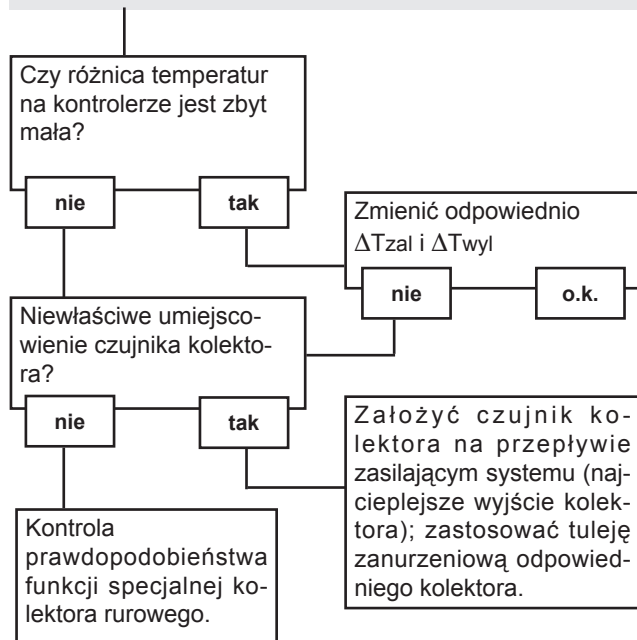
Uszkodzony bezpiecznik kontrolera. istnieje możliwość jego wymiany po zdjęciu pokrywy (zapasowy bezpiecznik znajduje się w woreczku z akcesoriami).

## 5.1 Różne

Pompa jest przegrzana, lecz brak przenoszenia ciepła z kolektora do zasobnika; linia zasilająca i powrotna mają jednakową temperaturę, możliwa obecność pęcherzyków w linii.



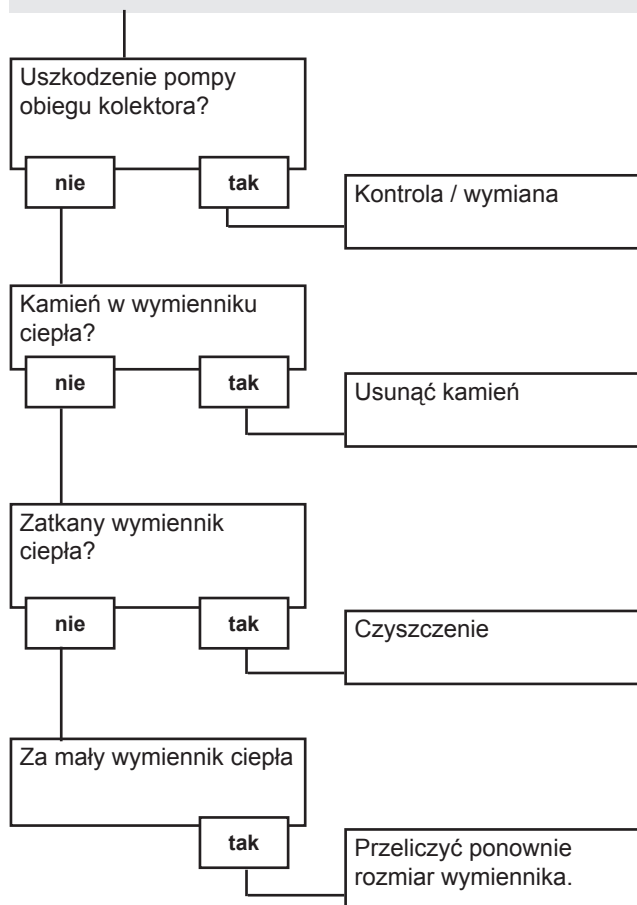
Pompa włącza się na chwilę, po czym wyłącza się, włącza się ponownie itd. (niestateczność kontrolera).

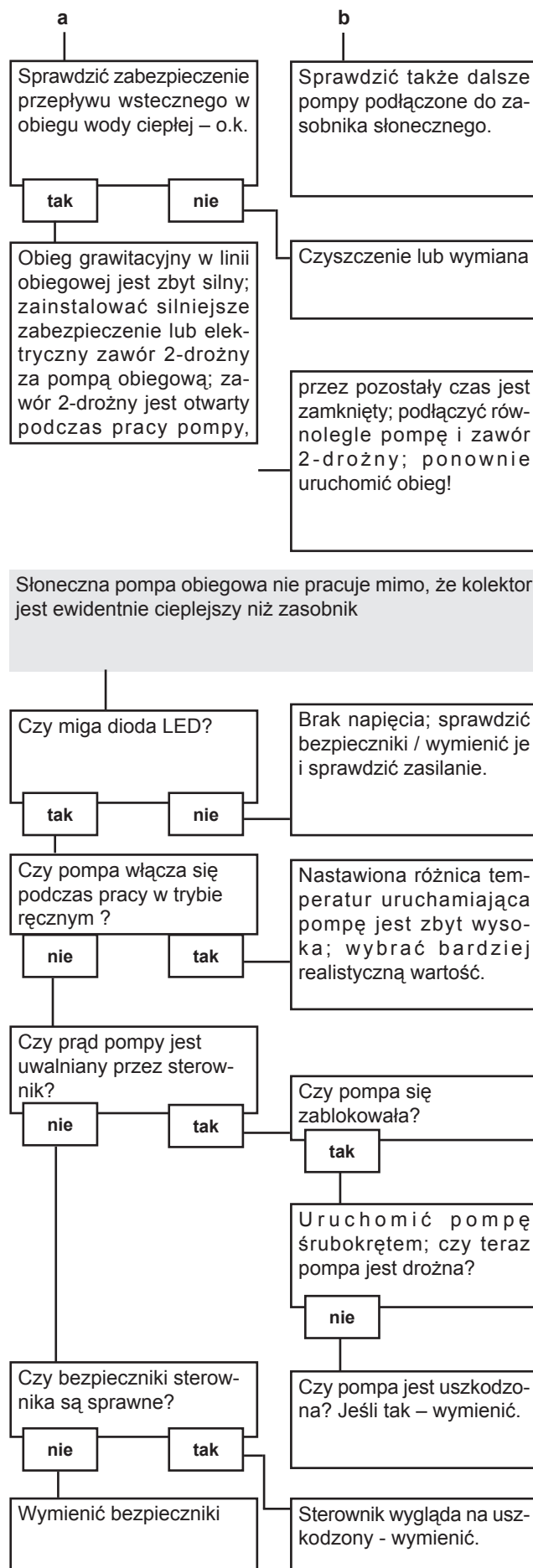


Pompa włącza się bardzo późno i szybko się wyłącza.



Różnica temperatur pomiędzy zasobnikiem a kolektorem intensywnie rośnie podczas pracy; obwód kolektora nie jest w stanie odprowadzić ciepła.





## 6. Akcesoria

### Czujniki

Gama naszych produktów obejmuje wysokiej dokładności platynowe czujniki wysokich temperatur, czujniki płaskie śrubowe, czujniki temperatury otoczenia, czujniki temperatury wewnętrznej, cylindryczne czujniki przypinane oraz czujniki napromieniowania, stosowane również jako kompletne czujniki z osłoną.



### Zabezpieczenie nadnapięciowe

Zalecana jest instalacja zabezpieczenia nadnapięciowego RESOL SP1 pozwalającego na uniknięcie szkód powstałych w wyniku skoków napięcia na kolektorze (np. z powodu wyładowań atmosferycznych)



### Przepływomierz

Jeżeli jesteście Państwo zainteresowani bilansowaniem ilością ciepła, w tym celu niezbędny będzie przepływomierz, służący do pomiaru objętościowego natężenia przepływu w systemie.



### Przystawka RS-COM

Za pomocą tej przystawki można podłączyć regulator do komputera PC.



### Oprogramowanie RESOL ServiceCenter Software

Istnieje możliwość odczytu danych regulatora do celów wizualizacji oraz monitorowania stanu systemu. Wersję podstawową oprogramowania można nieodpłatnie pobrać na stronie [www.resol.de](http://www.resol.de).

Wersja pełna umożliwia dodatkowo łatwą konfigurację parametrów sterowania z poziomu komputera.

### RESOL - Elektronische Regelungen GmbH

Heiskampstraße 10  
D - 45527 Hattingen  
Tel.: +49 (0) 23 24 / 96 48 - 0  
Fax: +49 (0) 23 24 / 96 48 - 755  
[www.resol.de](http://www.resol.de)  
[info@resol.de](mailto:info@resol.de)

### Przedstawiciel handlowy:

### Uwagi

Design oraz Specyfikacja może się zmieniać bez uprzedzenia. Obrazy mogą się zmieniać wraz z modelem produktu.