

# RESOL

## Interface-adapter VBus<sup>®</sup>/USB

**Montage**

**Aansluiting**

**Installatie**



VBus<sup>®</sup>/USB



Handboek



48005760

Hartelijk bedankt dat u dit RESOL-toestel hebt aangeschaft.  
Lees deze handleiding zorgvuldig door om ervoor te zorgen dat u het toestel optimaal kunt laten presteren. Bewaar deze handleiding goed.

[www.resol.de](http://www.resol.de)

## Inhoudsopgave

**Veiligheidstips** ..... 2

**Verklaring van de symbolen** ..... 2

**Informatie over het toestel** ..... 2

**Technische gegevens** ..... 2

**1. Overzicht** ..... 3

**2. Montage** ..... 3

**3. Aansluiting** ..... 4

**4. Installatie van de driver** ..... 4

## Veiligheidstips


Neem deze veiligheidstips nauwlettend in acht om gevaren, lichamelijk letsel en materiële schade uit te sluiten.

### Voorschriften

Volg bij alle werkzaamheden de nationale en regionale wettelijke voorschriften, normen, richtlijnen en veiligheidsbepalingen op.

Vergissingen en technische wijzigingen voorbehouden.

## Verklaring van de symbolen

<b>WAARSCHU- WING!</b>	<b>Bij waarschuwingen staat een driehoekig waarschuwingssymbool.</b>
	<b>→ Er wordt vermeld hoe het gevaar kan worden vermeden.</b>



De signaalwoorden geven de ernst van het gevaar aan dat optreedt als dat gevaar niet wordt vermeden.

**Waarschuwing** houdt in dat er ernstig of zelfs levensgevaarlijk letsel kan optreden.

**Attentie** houdt in dat er materiële schade kan optreden.

### Omvang van de levering

- 1 × interface-adapter VBus<sup>®</sup>/USB
- 1 × cd-rom met driver en RSC-software
- 1 × adapterkabel USB – mini-USB
- 1 × VBus<sup>®</sup>-aansluitkabel
- 1 × zakje met toebehoren met:
  - 2 × schroef en plug
  - 4 × zelfklevende rubberen voetjes



### Opmerking

Bij opmerkingen staat een informatiesymbool.

### Systeemvereisten

- Vrije USB-poort om de adapter op aan te sluiten
- Microsoft Windows XP of Vista

→ Delen van de tekst waarnaast een pijl staat, bevatten stappen die moeten worden verricht.

## Informatie over het toestel

### Reglementair gebruik

De interface-adapter VBus<sup>®</sup>/USB mag alleen voor de verbinding tussen een pc en een elektronische regelaar door middel van RESOL VBus<sup>®</sup> en rekening houdend met de in deze handleiding vermelde technische gegevens worden gebruikt.

Door niet-reglementair gebruik vervalt het recht op aansprakelijkheid.

### Technische gegevens

- Behuizing:** kunststof
- Beschermingsgraad:** IP 20 (EN 60529)
- Omgevingstemperatuur:** 0 ... 70 °C
- Afmetingen:** 95 × 70 × 25 mm
- Weergave:** status-led
- Voeding:** via VBus<sup>®</sup> en USB
- Interface:** RESOL VBus<sup>®</sup>

## Afvalverwijdering

- Het verpakkingsmateriaal van het toestel moet op een milieuvriendelijke manier worden afgevoerd.
- Afgedankte toestellen moeten op een milieuvriendelijke manier door een erkende dienst worden afgevoerd. Desgewenst nemen wij afgedankte toestellen die u bij ons hebt gekocht weer terug om deze op een gegarandeerd milieuvriendelijke manier af te voeren.

### CE-verklaring van overeenstemming

Het product stemt overeen met de relevante richtlijnen en is derhalve voorzien van de CE-markering. De verklaring van overeenstemming kan opgevraagd worden bij RESOL.



Vergissingen en technische wijzigingen voorbehouden.

## 1. Overzicht



- Voor het aansluiten van een pc met USB-interface op een regelaar met RESOL VBus®
- Registratie van de meetgegevens op een pc door middel van de meegeleverde RSC-evaluatiesoftware
- Evaluatie en visualisatie van de gegevens is mogelijk met behulp van een spreadsheetprogramma
- Parametrering van de regelaar op afstand door middel van de pc
- Geen externe stroomtoevoer nodig
- Compatibel met USB 1.0 en 2.0

### Interface-adapter VBus®/USB

De interface-adapter VBus®/USB dient als interface tussen de regelaar en de pc. De adapter is voorzien van een standaard mini-USB-poort en zorgt voor snelle overdracht, weergave en archivering van de systeemgegevens alsmede voor de parametrering van de regelaar via de VBus®. Alle benodigde kabels en een volledige versie van de speciale software RESOL Service-Center zijn inbegrepen in de levering. De adapter is ontworpen voor aansluiting op regelaars met RESOL VBus®.

Het toestel mag uitsluitend binnenshuis in droge ruimten worden gemonteerd. De interface-adapter is klein en licht, waardoor wandmontage niet per se nodig is. De adapter kan op een bureau of de installatie worden geplaatst (daarbij wel op de toegestane omgevingstemperatuur letten!)

Er worden vier zelfklevende, rubberen antislipvoetjes meegeleverd die desgewenst in de daartoe bestemde uitsparingen onderaan de behuizing kunnen worden vastgemaakt om ervoor te zorgen dat het toestel stabiel wordt geplaatst zonder wandmontage.

Als het toestel aan de wand wordt gemonteerd, als volgt te werk gaan:

- ➔ Het ophangoog op de wand markeren.
- ➔ Een gat boren en de meegeleverde plug met de bijbehorende schroef aanbrengen.
- ➔ De behuizing ophangen aan het ophangoog.
- ➔ De positie voor de bevestigingsschroef op de wand markeren (afstand tussen de gaten 70 mm).
- ➔ Het onderste gat boren en de plug plaatsen.
- ➔ De behuizing aan de bovenkant ophangen en aan de onderkant vastzetten met de bevestigingsschroef.

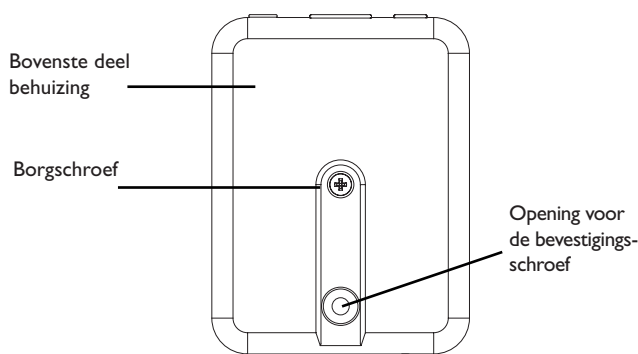
Voor de wandmontage hoeft de behuizing niet te worden opengemaakt. De behuizing hoeft alleen te worden opengemaakt om toegang tot de klemmen te krijgen.

➔ Om de behuizing open te maken de borgschroef losdraaien en het bovenste deel van de behuizing eraf halen.

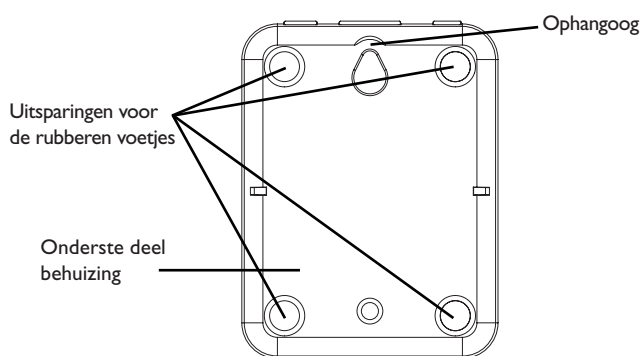
➔ Om de behuizing weer te sluiten het bovenste deel van de behuizing weer aanbrengen en daarna de borgschroef vastdraaien.

## 2. Montage

<b>ATTENTIE!</b>	<b>Elektrostatische ontlading!</b> Door elektrostatische ontlading kunnen er elektronische onderdelen beschadigd raken. ➔ <b>Zorg ervoor dat u ontladen bent voordat u iets binnenin de behuizing aanraakt. Raak daarvoor een geaard voorwerp aan (bijv. een waterkraan of radiator).</b>

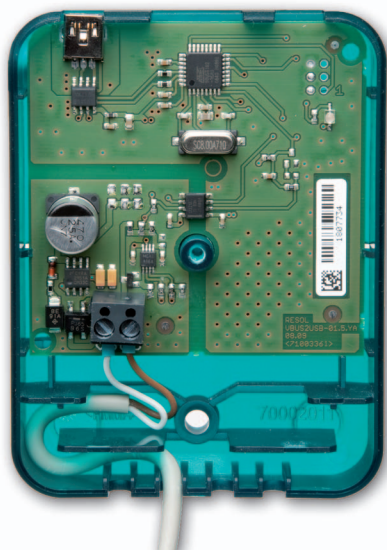


Vooraanzicht



Achteraanzicht

### 3. Aansluiting



Om de VBus<sup>®</sup>-kabel aan te sluiten, als volgt te werk gaan:

- De behuizing openmaken zoals hierboven beschreven is.
- De meegeleverde VBus<sup>®</sup>-kabel met willekeurige poling aansluiten op de twee klemmen en zoals op de afbeelding links leggen.
- De behuizing weer sluiten.

De VBus<sup>®</sup>-kabel kan verlengd worden met een in de handel verkrijgbare twee-aderige kabel (minimale doorsnede 0,5 mm<sup>2</sup>) of door zo'n kabel worden vervangen. De buskabel kan bij een enkele aansluiting worden verlengd tot max. 50 m. Buskabels mogen niet in hetzelfde kanaal worden gelegd als kabels waarop meer dan 50 volt spanning staat.



#### Opmerking

Om ervoor te zorgen dat de USB-verbinding stabiel is, mag de USB-kabel absoluut niet langer zijn dan 5 m.

Het verdient absoluut de voorkeur om de buskabel en niet de USB-kabel te verlengen.

### 4. Installatie van de driver



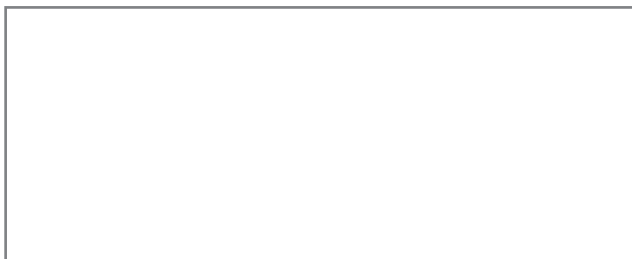
#### Opmerking

De driversoftware voldoet niet aan de eisen van de Windows Logo-test. Voor de installatie vraagt Windows u daarom automatisch om te bevestigen dat u de software ondanks het ontbreken van die goedkeuring wilt installeren. Beantwoord deze vraag met "Toch doorgaan".

Als de interface-adapter VBus<sup>®</sup>/USB voor het eerst op een pc wordt aangesloten, moet de driversoftware worden geïnstalleerd. In alle moderne besturingssystemen zit een hulpprogramma waarmee de gebruiker automatisch door de installatie wordt geleid, zodra er een nieuw toestel op een van de USB-poorten wordt aangesloten.

De vereiste driversoftware voor de interface-adapter VBus<sup>®</sup>/USB staat op de meegeleverde cd-rom.

#### Uw dealer:



#### RESOL - Elektronische Regelungen GmbH

Heiskampstraße 10

45527 Hattingen / Germany

Tel.: +49 (0) 23 24 / 96 48 - 0

Fax: +49 (0) 23 24 / 96 48 - 755

www.resol.de

info@resol.de

#### Belangrijk

Bij het maken van de teksten en tekeningen voor deze handleiding is zo zorgvuldig mogelijk en naar eer en geweten te werk gegaan. Aangezien fouten nooit helemaal kunnen worden uitgesloten, willen wij u op het volgende wijzen:

Als basis voor uw projecten dient u uitsluitend eigen berekeningen en plannen aan de hand van de desbetreffende geldende normen en DIN-voorschriften te gebruiken. Wij aanvaarden geen enkele aansprakelijkheid voor de volledigheid van alle in deze handleiding gepubliceerde tekeningen en teksten, deze dienen slechts als voorbeeld. Als de inhoud ervan wordt gebruikt of toegepast, gebeurt dat uitdrukkelijk voor eigen risico van de desbetreffende gebruiker. De uitgever aanvaardt geen enkele aansprakelijkheid voor gebrekkige, onvolledige of verkeerde gegevens en elke daaruit eventueel voortvloeiende schade.

#### Opmerkingen

Het design en de specificaties kunnen zonder aankondiging vooraf worden gewijzigd.

De afbeeldingen kunnen enigszins afwijken van het productiemodel.

#### Colofon

Deze montage- en bedieningshandleiding en alle delen ervan zijn auteursrechtelijk beschermd. Voor gebruik ervan buiten het auteursrecht moet de firma RESOL - Elektronische Regelungen GmbH toestemming verlenen. Dat geldt in het bijzonder voor reproducties/kopieën, vertalingen, registratie op microfilm en opslag in elektronische systemen.

Uitgever: RESOL - Elektronische Regelungen GmbH