

RESOL DeltaSol® BS Plus

Montage

Anschluss

Bedienung

Fehlersuche

Systembeispiele



48000490

Vielen Dank für den Kauf dieses RESOL-Gerätes.
Bitte lesen Sie diese Anleitung sorgfältig durch, um die
Leistungsfähigkeit dieses Gerätes optimal nutzen zu können.

DeltaSol® BS Plus



Handbuch

www.resol.de

Inhaltsverzeichnis

Impressum	2	2. Bedienung und Funktion	10
Sicherheitshinweise.....	2	2.1 Einstelltaster.....	10
Technische Daten und Funktionsübersicht.....	3	2.2 System Monitoring-Display.....	10
1. Installation	4	2.2.1 Kanalanzeige.....	10
1.1 Montage	4	2.2.2 Symbolleiste	10
1.2 Elektrischer Anschluss	4	2.2.3 System-Screen	11
1.2.1 Datenkommunikation / Bus	5	2.3 Blinkcodes	11
1.2.2 Standard-Solarsystem.....	5	2.3.1 System-Screen Blinkcodes	11
1.2.3 Solarsystem und Wärmetausch	6	2.3.2 LED Blinkcodes	11
1.2.4 Solarsystem und Nachheizung.....	6	3. Erstinbetriebnahme	12
1.2.5 Solarsystem und Speicherschichtladung	7	4. Regelparameter und Anzeigekanäle	13
1.2.6 2-Speicher-Solarsystem Ventillogik.....	7	4.1 Kanal-Übersicht.....	13
1.2.7 2-Speicher-Solarsystem Pumpenlogik.....	8	4.1.1-6 Anzeige-Kanäle.....	15
1.2.8 Solarsystem mit 2 Kollektoren	8	4.1.6-21 Einstell-Kanäle	16
1.2.9 Solarsystem Nachheizung durch Feststoffkessel.....	9	5. Tipps zur Fehlersuche.....	21
1.2.10 Solarsystem mit Heizkreis-Rücklaufanhebung.....	9	5.1 Verschiedenes	22
		6. Zubehör.....	24

Sicherheitshinweis:

Lesen Sie bitte die folgenden Hinweise zur Montage und Inbetriebnahme vor Inbetriebnahme genau durch. Die Installation und der Betrieb ist nach den anerkannten Regeln der Technik durchzuführen. Die Unfallverhütungsvorschriften der Berufsgenossenschaften sind zu beachten. Die bestimmungswidrige Verwendung sowie unzulässige Änderungen bei der Montage führen zum Ausschluss jeglicher Haftungsansprüche. Folgende Regeln der Technik sind besonders zu berücksichtigen:

DIN 4757, Teil 1

Sonnenheizungsanlagen mit Wasser und Wassergemischen als Wärmeträger; Anforderungen an die sicherheitstechnische Ausführung

DIN 4757, Teil 2

Sonnenheizungsanlagen mit organischen Wärmeträgern; Anforderungen an die sicherheitstechnische Ausführung

DIN 4757, Teil 3

Sonnenheizungsanlagen; Sonnenkollektoren; Begriffe; sicherheitstechnische Anforderungen; Prüfung der Stillstandtemperatur

DIN 4757, Teil 4

Solarthermische Anlagen; Sonnenkollektoren; Bestimmung von Wirkungsgrad, Wärmekapazität und Druckabfall.

Zudem werden derzeit europäische CE-Normen erarbeitet:

PrEN 12975-1

Thermische Solaranlagen und ihre Bauteile; Kollektoren, Teil 1: Allgemeine Anforderungen.

PrEN 12975-2

Thermische Solaranlagen und ihre Bauteile; Kollektoren; Teil 2: Prüfverfahren

PrEN 12976-1

Thermische Solaranlagen und ihre Bauteile; Vorgefertigte Anlagen, Teil 1: Allgemeine Anforderungen

PrEN 12976-2

Thermische Solaranlagen und ihre Bauteile; Vorgefertigte Anlagen, Teil 2: Prüfverfahren

PrEN 12977-1

Thermische Solaranlagen und ihre Bauteile; Kundenspezifisch gefertigte Anlagen, Teil 1: Allgemeine Anforderungen

PrEN 12977-2

Thermische Solaranlagen und ihre Bauteile; Kundenspezifisch gefertigte Anlagen, Teil 2: Prüfverfahren

PrEN 12977-3

Thermische Solaranlagen und ihre Bauteile; Kundenspezifisch gefertigte Anlagen, Teil 3: Leistungsprüfung von Warmwasserspeichern.

Impressum

Diese Montage- und Bedienungsanleitung einschließlich aller seiner Teile ist urheberrechtlich geschützt. Eine Verwendung außerhalb des Urheberrechts bedarf der Zustimmung der Firma RESOL - Elektronische Regelungen GmbH. Dies gilt insbesondere für Vervielfältigungen / Kopien, Übersetzungen, Mikroverfilmungen und die Einspeicherung in elektronischen Systemen.

Herausgeber: RESOL - Elektronische Regelungen GmbH

Wichtiger Hinweis

Die Texte und Zeichnungen dieser Anleitung entstanden mit größtmöglicher Sorgfalt und nach bestem Wissen. Da Fehler nicht auszuschließen sind, weisen wir auf Folgendes hin:

Grundlage Ihrer Projekte sollten ausschließlich eigene Berechnungen und Planungen an Hand der jeweiligen gültigen Normen und DIN-Vorschriften sein. Wir schließen jegliche Gewähr für die Vollständigkeit aller in dieser Anleitung veröffentlichten Zeichnungen und Texte aus, sie haben lediglich Beispielcharakter. Werden darin vermittelte Inhalte benutzt oder angewendet, so geschieht dies ausdrücklich auf das eigene Risiko des jeweiligen Anwenders. Eine Haftung des Herausgebers für unsachgemäße, unvollständige oder falsche Angaben und alle daraus eventuell entstehenden Schäden wird grundsätzlich ausgeschlossen.

Irrtum und technische Änderungen vorbehalten

Konformitätserklärung

Das Produkt entspricht den relevanten Richtlinien und ist daher mit der CE-Kennzeichnung versehen. Die Konformitätserklärung kann beim Hersteller angefordert werden.

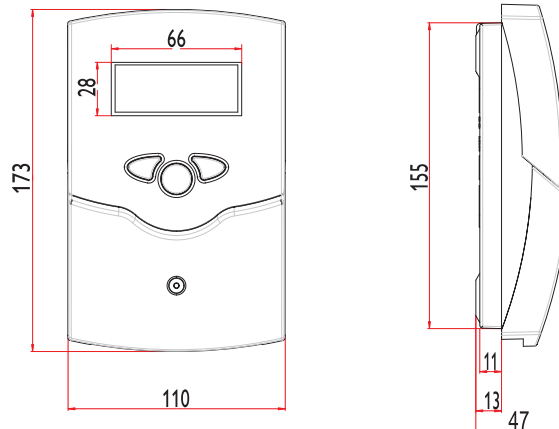


- System-Monitoring-Display
- bis zu 4 Temperatursensoren Pt1000
- 2 Halbleiterrelais zur Drehzahlregelung
- 9 Grundsysteme wählbar
- Wärmebilanzierung
- RESOL VBus®
- Funktionskontrolle
- Thermostatfunktion (Zeitgesteuert)
- Parametrisierung und Kontrolle des Systems über RESOL Service Center Software möglich
- Bedienerfreundlich durch einfache Handhabung
- montagefreundliches Gehäuse in herausragendem Design



Lieferumfang:

- 1 x DeltaSol® BS Plus
- 1 x Zubehörbeutel
 - 1 x Ersatzsicherung T4A
 - 2 x Schraube und Dübel
 - 4 x Zugentlastung und Schrauben
 - 1 x Kondensator 4,7 nF
- Zusätzlich im Komplettpaket:
 - 2 x Sensor FKP6
 - 2 x Sensor FRP6



Technische Daten

Gehäuse:

Kunststoff, PC-ABS und PMMA

Schutzart: IP 20 / DIN 40050

Umgebungstemp.: 0 ... 40 °C

Abmessung: 172 x 110 x 46 mm

Einbau: Wandmontage, Schalttafel-Einbau möglich

Anzeige: System-Monitor zur Anlagenvisualisierung, 16-Segment Anzeige, 7-Segment Anzeige, 8 Symbole zum Systemstatus und Betriebskontrolllampe

Bedienung: Über drei Drucktaster in Gehäusefront

Funktionen: Temperaturdifferenzregler mit optional zuschaltbaren Anlagenfunktionen. Funktionskontrolle gemäß BAW-Richtlinie, Betriebsstundenzähler für die Solarpumpe, Röhrenkollektorfunktion, Drehzahlregelung, Thermostatfunktion und Wärmemengenbilanzierung.

Eingänge:

für 4 Temperatursensoren Pt1000

Ausgänge: 2 Halbleiterrelais

Bus: RESOL VBus®

Versorgung:

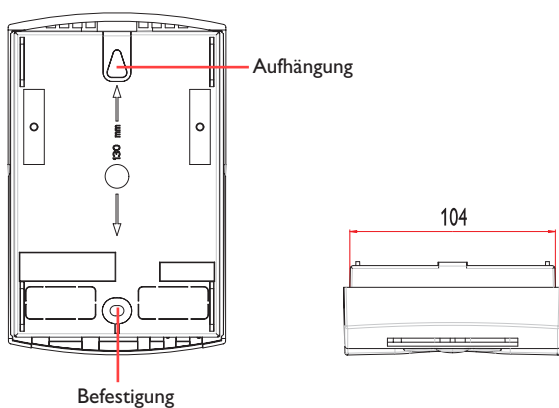
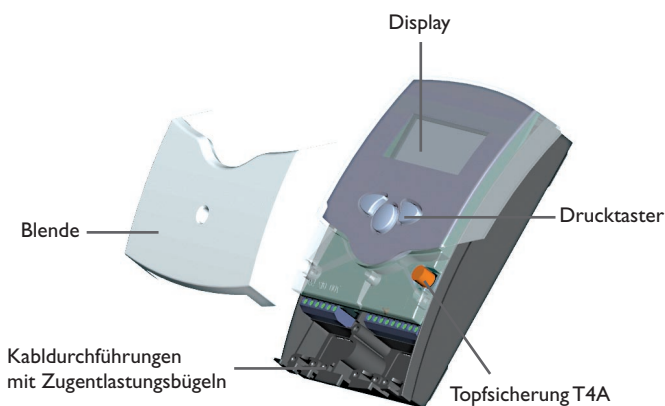
220 ... 240V~

Gesamtschaltleistung:

4 (2) A 220 ... 240 V~

1. Installation

1.1 Montage

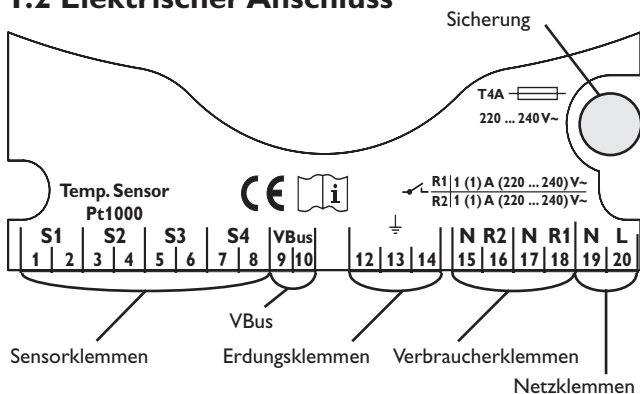


Achtung!
Vor jedem Öffnen des Gehäuses
allpolige Trennung von der Netz-
spannung sicherstellen.

Die Montage darf ausschließlich in trockenen Innenräumen erfolgen. Beachten Sie, dass das Gerät für eine einwandfreie Funktion an dem ausgewählten Ort keinen starken elektromagnetischen Feldern ausgesetzt sein darf. Der Regler muss über eine zusätzliche Einrichtung mit einer Trennstrecke von mindestens 3 mm allpolig bzw. mittels einer Trennvorrichtung nach den geltenden Installationsregeln vom Netz getrennt werden können. Bei der Installation der Netzanschlussleitung und der Sensorleitungen auf getrennte Verlegung achten.

1. Kreuzschlitzschraube in der Blende herausdrehen und Blende nach unten vom Gehäuse abziehen.
2. Aufhängung auf dem Untergrund markieren und beiliegenden Dübel mit zugehöriger Schraube vormontieren.
3. Gehäuse am Aufhängungspunkt einhängen, Befestigung auf dem Untergrund markieren (Lochabstand 130 mm), anschließend unteren Dübel setzen.
4. Gehäuse oben einhängen und mit unterer Befestigungsschraube fixieren.

1.2 Elektrischer Anschluss



Hinweis:

Die Relais sind für die Drehzahlregelung als Halbleiterrelais ausgeführt. Diese benötigen eine Mindest-Last von 20 W (Leistungsaufnahme des Verbrauchers) für eine einwandfreie Funktion. Bei alleinigem Anschluss von Hilfsrelais, Motorventilen o. ä. muss der dem Montagematerial beigefügte Kondensator parallel an dem entsprechenden Relaisausgang angeschlossen werden.

Achtung: bei Anschluss von Hilfsrelais oder Ventilen die Mindestdrehzahl auf 100 % stellen.



Berühungsgefährliche Spannungen!



Elektrostatistische Entladung kann zur Schädigung elektronischer Bauteile führen!

Die Stromversorgung des Reglers muss über einen externen Netzschalter erfolgen (letzter Arbeitsschritt!) und die Versorgungsspannung muss 210...250 V~ (50...60 Hz) betragen. Flexible Leitungen sind mit den beiliegenden Zugentlastungsbügeln und den zugehörigen Schrauben am Gehäuse zu fixieren.

Der Regler ist mit 2 Relais ausgestattet, an die **Verbraucher** wie Pumpen, Ventile o. ä. angeschlossen werden können:

- Relais 1
18 = Leiter R1
17 = Nullleiter N
13 = Erdungsklemme ⊕
- Relais 2
16 = Leiter R2
15 = Nullleiter N
14 = Erdungsklemme ⊕

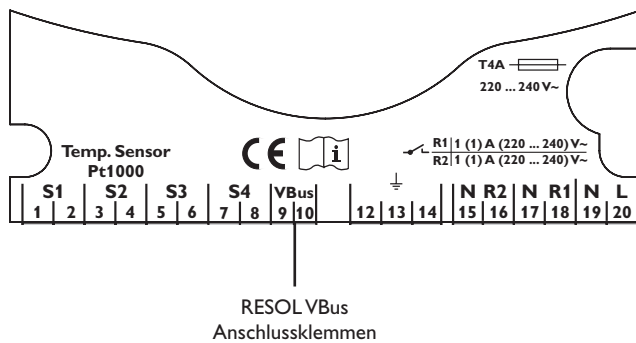
Die **Temperatursensoren** (S1 bis S4) werden mit beliebiger Polung an den folgenden Klemmen angeschlossen:

- 1 / 2 = Sensor 1 (z. B. Sensor Kollektor 1)
- 3 / 4 = Sensor 2 (z. B. Sensor Speicher 1)
- 5 / 6 = Sensor 3 (z. B. Sensor Kollektor 2)
- 7 / 8 = Sensor 4 (z. B. Sensor TRL)

Der **Netzanschluss** erfolgt an den Klemmen:

- 19 = Nullleiter N
- 20 = Leiter L
- 12 = Erdungsklemme ⊕

1.2.1 Datenkommunikation / Bus

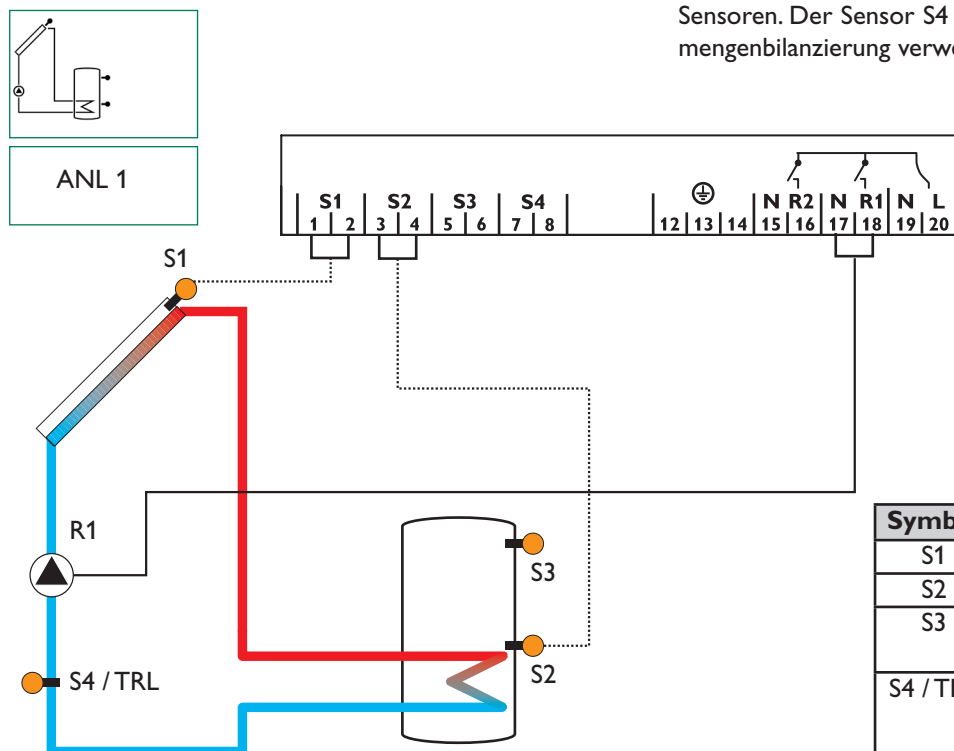


Der Regler verfügt über den RESOL **VBus**® zur Datenkommunikation mit und der Energieversorgung von externen Modulen. Der Anschluss erfolgt mit beliebiger Polung an den beiden mit „VBus“ gekennzeichneten Klemmen. Über diesen Daten-Bus können ein oder mehrere RESOL VBus® Module angeschlossen werden, z.B.:

- RESOL Wärmemengenzähler-Modul, WMZ-M1
- RESOL Großanzeigen, GA3
- RESOL Datenlogger, DL1
- RESOL Datenfernzeige, DFA2

Ausserdem lässt sich der Regler mit Hilfe des RESOL RS-COM Adapters an einen PC anschliessen. Mit der **RESOL Service Center Software (RSC)** können Reglerparameter geändert sowie Reglermesswerte ausgelesen, verarbeitet und visualisiert werden. Die Software ermöglicht eine komfortable Funktionskontrolle und Einstellung des Systems. Eine light Version der Software steht unter www.resol.de kostenlos zum Download bereit.

1.2.2 Klemmenbelegung Anlage 1

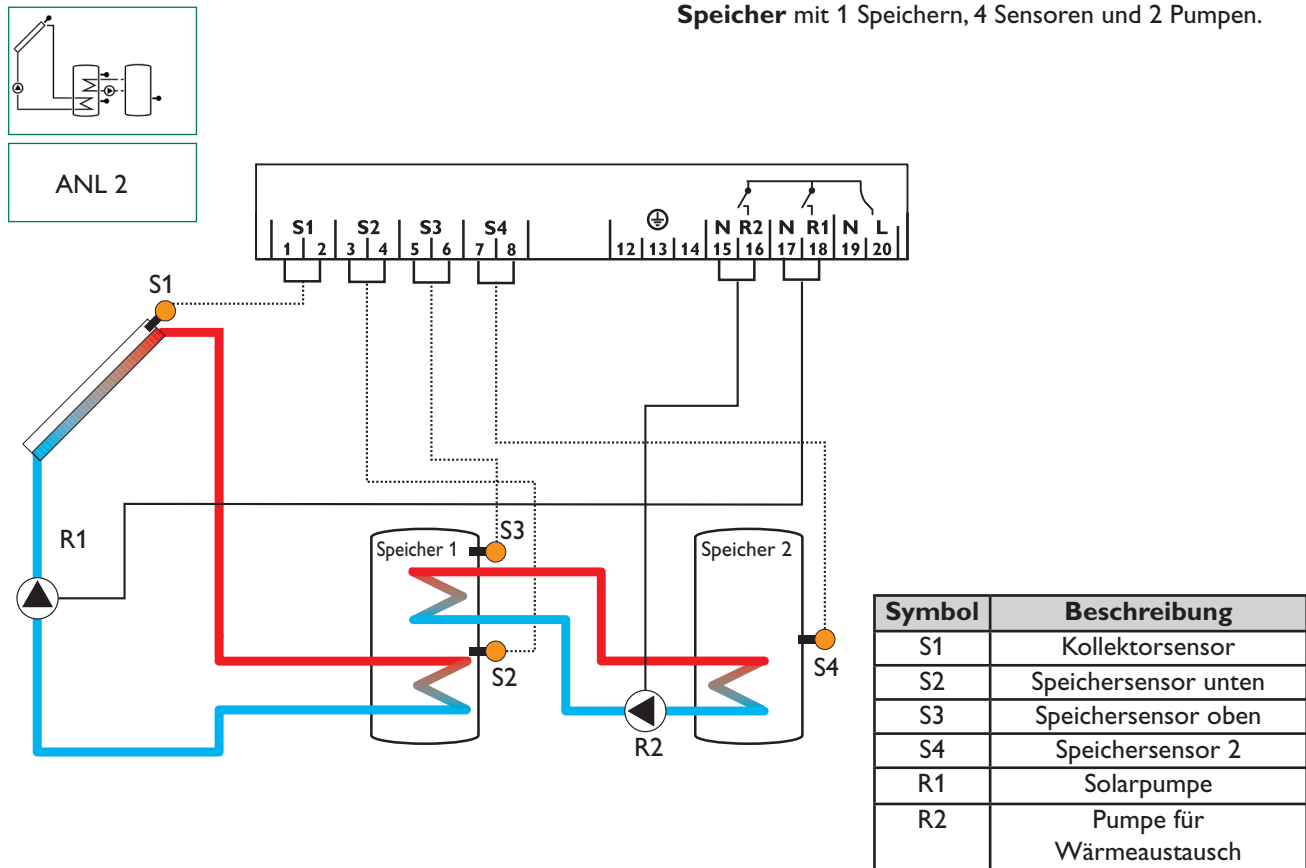


Standard-Solarsystem mit 1 Speicher, 1 Pumpe und 3 Sensoren. Der Sensor S4 / TRL kann optional zur Wärmemengenbilanzierung verwendet werden.

Symbol	Beschreibung
S1	Kollektorsensor
S2	Speichersensor unten
S3	Speichersensor oben / (optional)
S4 / TRL	Sensor für Wärmemengenzählung (optional)
R1	Solarpumpe

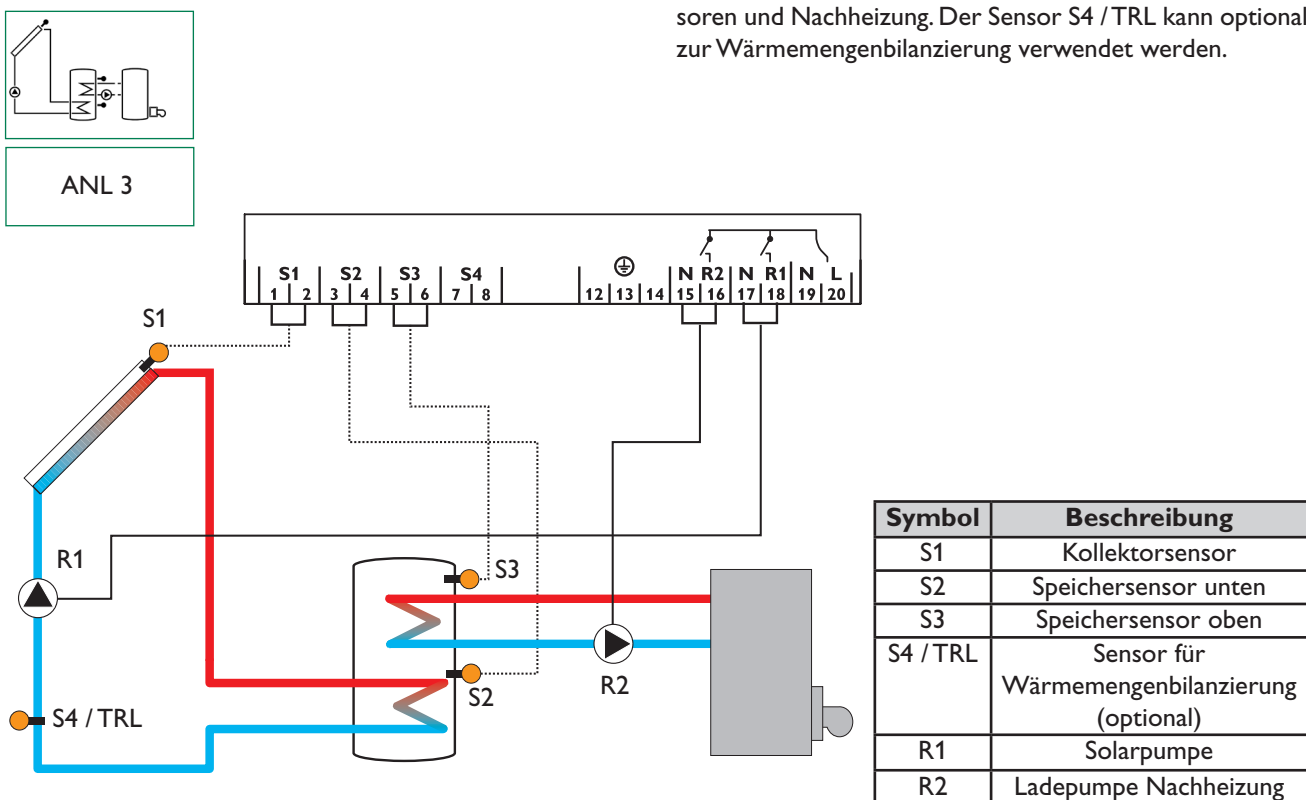
1.2.3 Klemmenbelegung Anlage 2

Solarsystem und Wärmeaustausch zu bestehendem Speicher mit 1 Speichern, 4 Sensoren und 2 Pumpen.

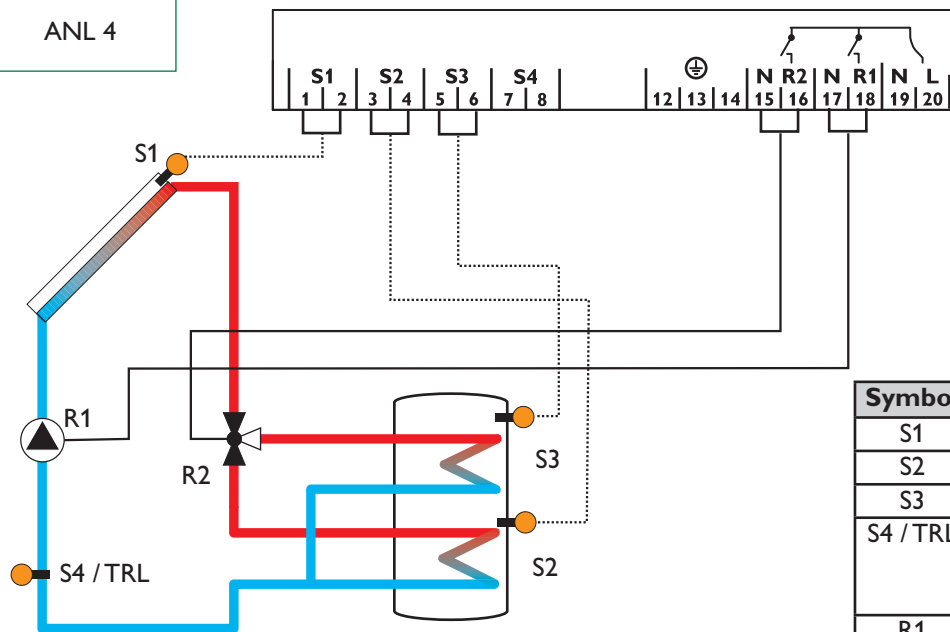
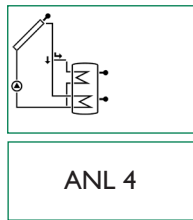


1.2.4 Klemmenbelegung Anlage 3

Solarsystem und Nachheizung mit 1 Speicher, 3 Sensoren und Nachheizung. Der Sensor S4 / TRL kann optional zur Wärmemengenbilanzierung verwendet werden.



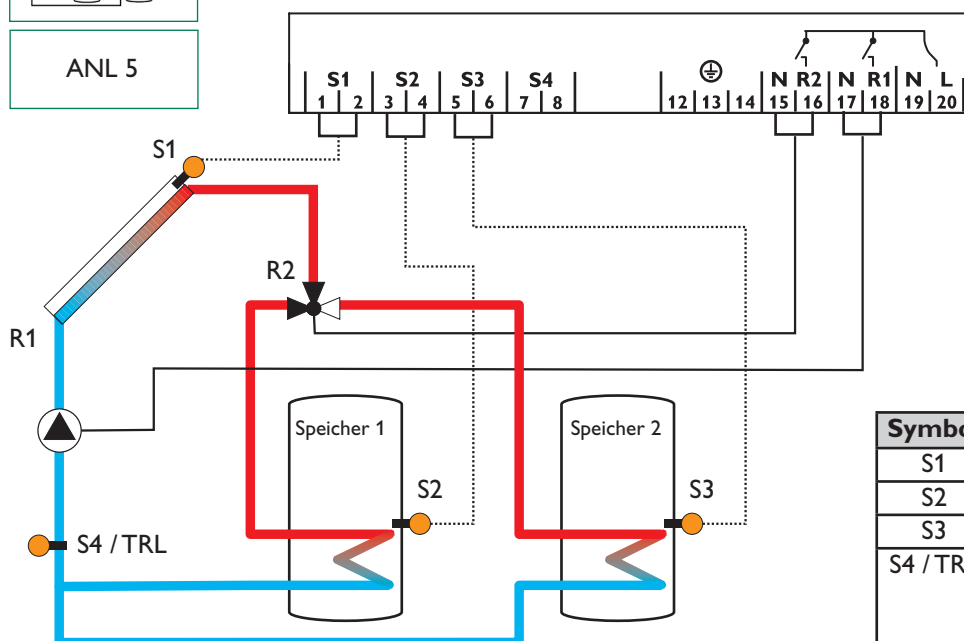
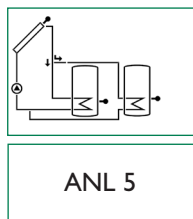
1.2.5 Klemmenbelegung Anlage 4



Solarsystem und Speicherschichtladung mit 1 Speicher, 3 Sensoren, 1 Solarpumpe und 3-Wege-Ventil zur Speicherschichtladung. Der Sensor S4 / TRL kann optional zur Wärmemengenbilanzierung verwendet werden.

Symbol	Beschreibung
S1	Kollektorsensor
S2	Speichersensor unten
S3	Speichersensor oben
S4 / TRL	Sensor für Wärmemengenbilanzierung (optional)
R1	Solarpumpe
R2	3-Wege-Ventil

1.2.6 Klemmenbelegung Anlage 5

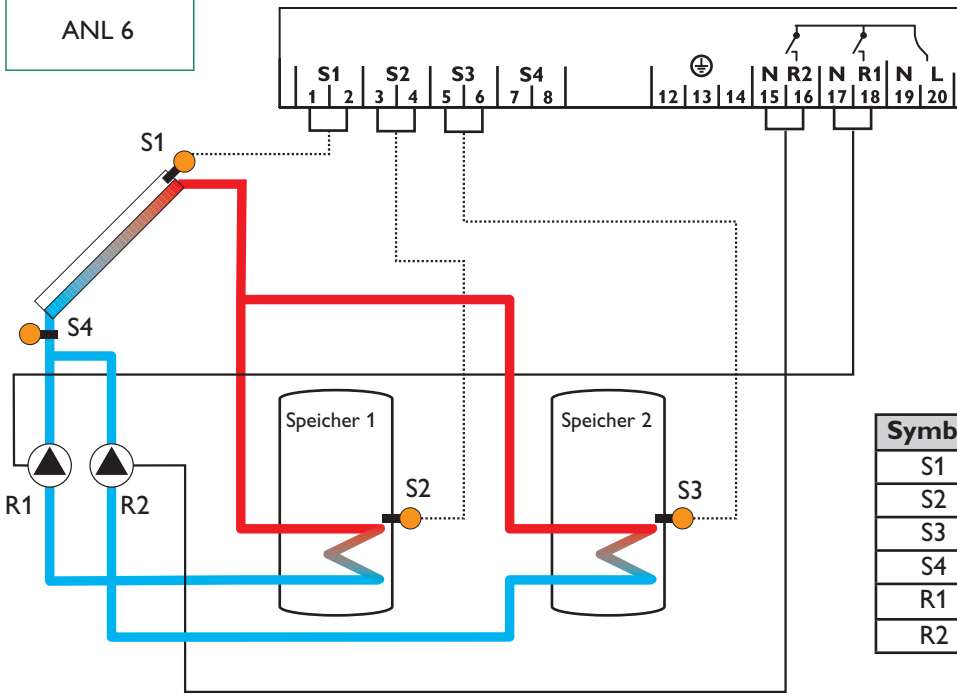
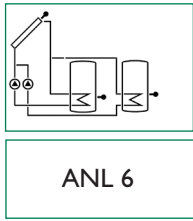


2-Speicher-Solarsystem mit Ventillogik mit 2 Speichern, 3 Sensoren, 1 Solarpumpe und 1 3-Wege-Ventil. Der Sensor S4 / TRL kann optional zur Wärmemengenbilanzierung verwendet werden.

Symbol	Beschreibung
S1	Kollektorsensor
S2	Speichersensor 1
S3	Speichersensor 2
S4 / TRL	Sensor für Wärmemengenbilanzierung (optional)
R1	Solarpumpe
R2	3-Wege-Ventil

1.2.6 Klemmenbelegung Anlage 6

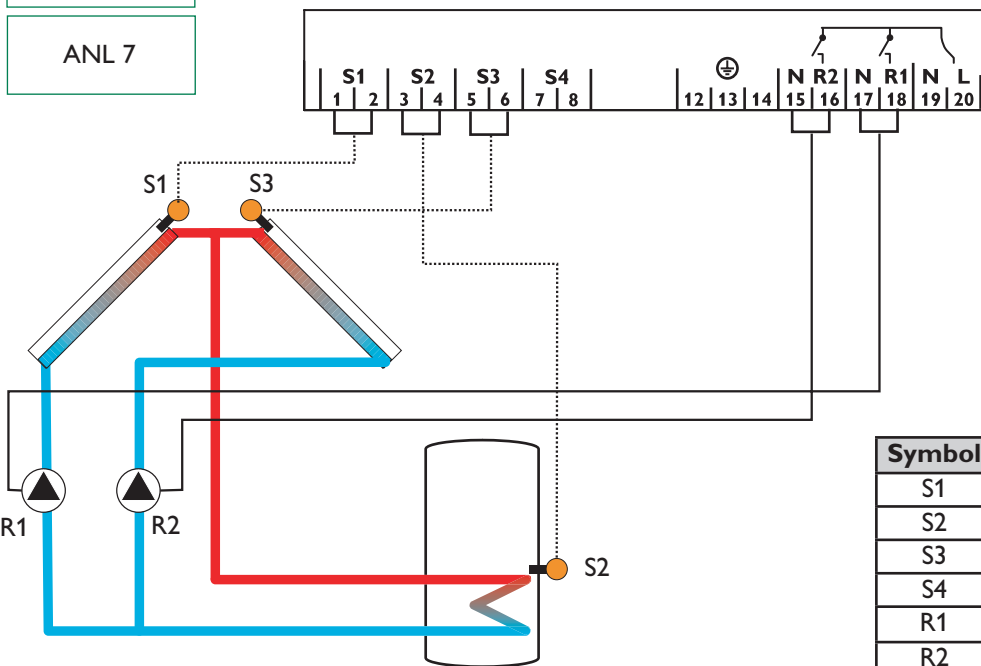
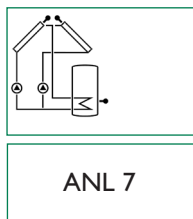
2-Speicher-Solarsystem mit Pumpenlogik mit 2 Speichern, 3 Sensoren und 2 Solarpumpen.



Symbol	Beschreibung
S1	Kollektorsensor
S2	Speichersensor 1
S3	Speichersensor 2
S4	Messfühler (optional)
R1	Solarpumpe Speicher 1
R2	Solarpumpe Speicher 2

1.2.7 Systemanschluss Anlage 7

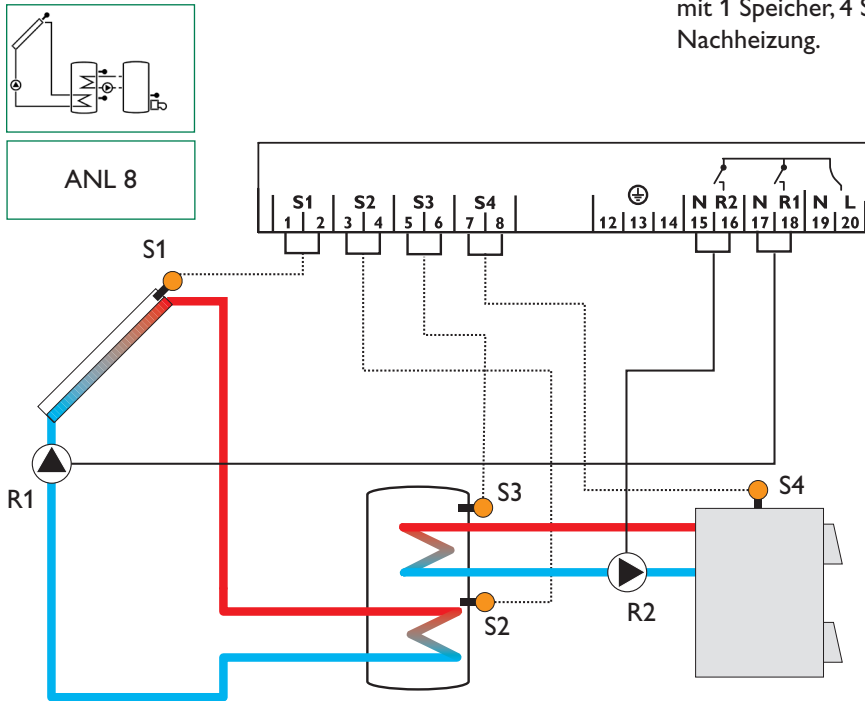
Solarsystem mit Ost-Westdach, 1 Speicher, 3 Sensoren und 2 Solarpumpen.



Symbol	Beschreibung
S1	Kollektorsensor 1
S2	Speichersensor
S3	Kollektorsensor 2
S4	Messfühler (optional)
R1	Solarpumpe Kollektor 1
R2	Solarpumpe Kollektor 2

1.2.8 Systemanschluss Anlage 8

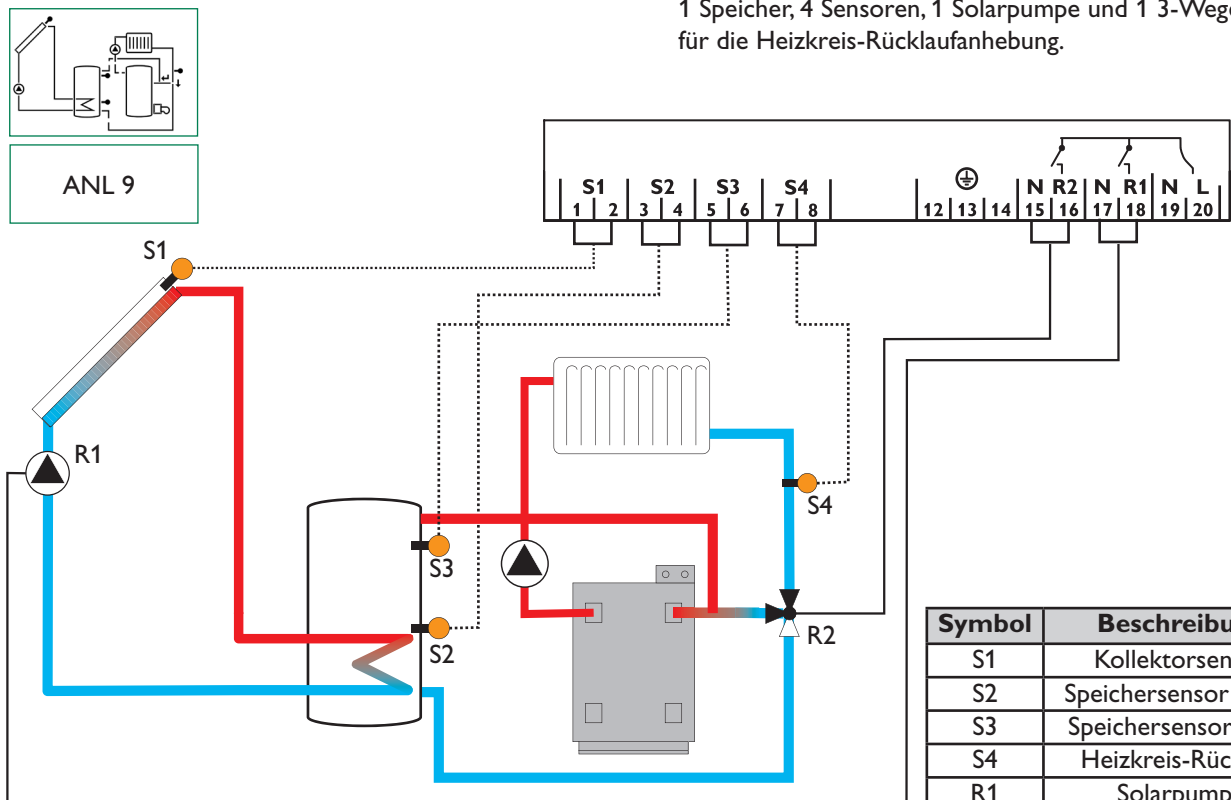
Solarsystem mit Nachheizung durch Feststoffkessel mit 1 Speicher, 4 Sensoren, 1 Solarpumpe und 1 Pumpe zur Nachheizung.



Symbol	Beschreibung
S1	Kollektorsensor
S2	Speichersensor unten
S3	Speichersensor oben
S4	Sensor für Feststoffkessel
R1	Solarpumpe
R2	Pumpe für Feststoffkessel

1.2.9 Systemanschluss Anlage 9

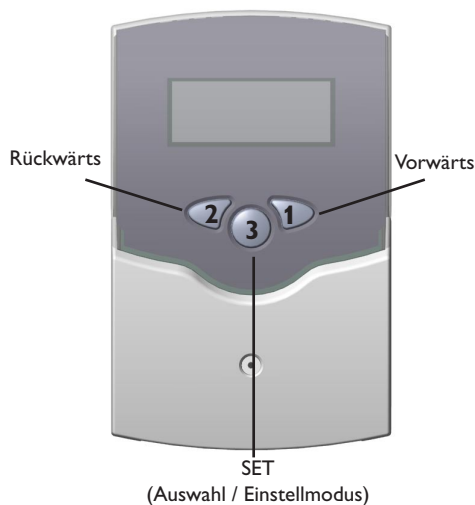
Solarsystem und Heizkreis-Rücklaufanhebung mit 1 Speicher, 4 Sensoren, 1 Solarpumpe und 1 3-Wege-Ventil für die Heizkreis-Rücklaufanhebung.



Symbol	Beschreibung
S1	Kollektorsensor
S2	Speichersensor unten
S3	Speichersensor oben
S4	Heizkreis-Rücklauf
R1	Solarpumpe
R2	3-Wege-Ventil

2. Bedienung und Funktion

2.1 Einstelltaster

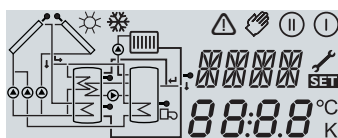


Der Regler wird über die 3 Drucktaster unter dem Display bedient. Taster 1 dient dem Vorwärts-Scrollen durch das Anzeigemenü oder dem Erhöhen von Einstellwerten. Taster 2 wird entsprechend für die umgekehrte Funktion benutzt.

Zur Einstellung nach letztem Anzeigekanal die Taste 1 ca. 3 Sekunden gedrückt halten. Wird im Display ein Einstellwert angezeigt, erscheint in der Anzeige **SET**. Danach kann durch Betätigen der Taste 3 in den Eingabemodus gewechselt werden.

- Kanal mit den Tasten 1 und 2 anwählen
- Taste 3 kurz drücken, die Anzeige **SET** blinkt (**SET**-Modus)
- mit den Tasten 1 und 2 den Wert einstellen
- Taste 3 kurz drücken, die Anzeige **SET** erscheint wieder dauerhaft, der eingestellte Wert ist abgespeichert

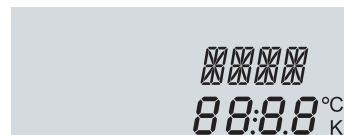
2.2 System-Monitoring-Display



Vollanzeige Monitoring-Display

Das System-Monitoring-Display besteht aus 3 Bereichen: Der **Kanalanzeige**, der **Symbolleiste** und dem **System-Screen** (aktives Anlagenschema).

2.2.1 Kanalanzeige

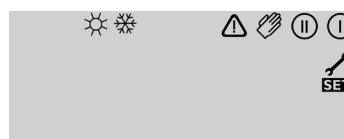


nur Kanalanzeige

Die **Kanalanzeige** besteht aus zwei Zeilen. Die obere Anzeigen-Zeile ist eine alphanumerische 16-Segment-Anzeige. Hier werden hauptsächlich Kanalnamen / Menüpunkte eingeblendet. In der unteren 7-Segment-Anzeige werden Kanalwerte und Einstellparameter angezeigt.

Temperaturen und Temperaturdifferenzen werden mit Angabe der Einheit °C oder K angezeigt.

2.2.2 Symbolleiste

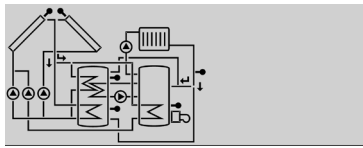


nur Symbolleiste

Die Zusatzsymbole der **Symbolleiste** zeigen den aktuellen Systemstatus an.

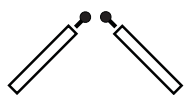
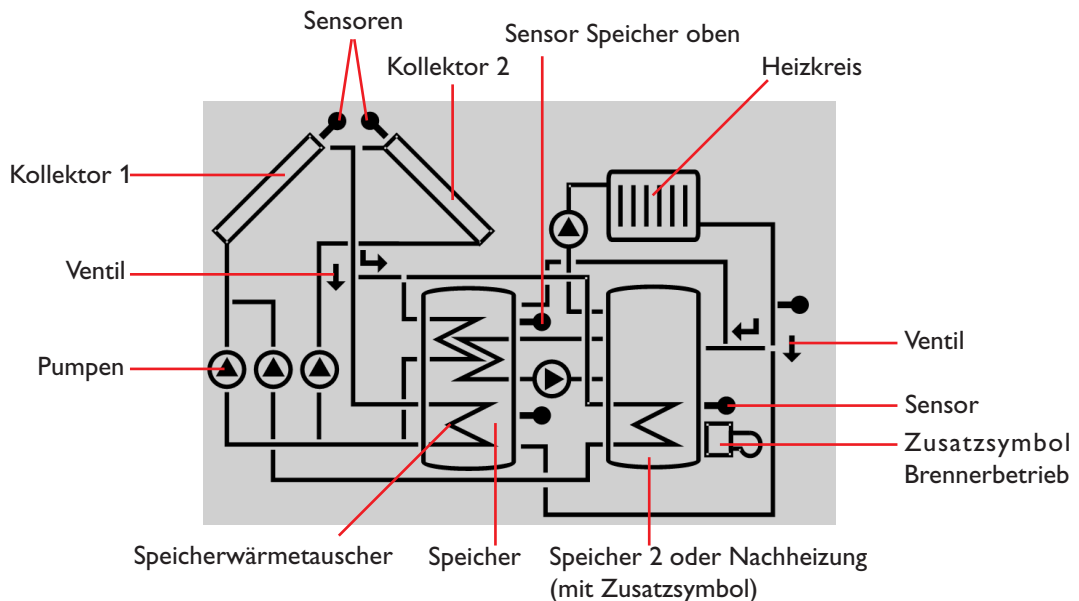
Symbol	normal	blinkend
ⓘ	Relais 1 aktiv	
Ⓜ	Relais 2 aktiv	
☀	Speichermaximalbegrenzungen aktiv / Speichermaximaltemperatur überschritten	Kollektorkühlfunktion aktiv Rückkühlfunktion aktiv
❄	Option Frostschutz aktiviert	Kollektorminimalbegrenzung aktiv Frostschutzfunktion aktiv
⚠		Kollektornotabschaltung aktiv oder Speichernotabschaltung
⚠ + 🛠		Sensordefekt
⚠ + 🖐		Handbetrieb aktiv
SET		Ein Einstellkanal wird geändert SET-Modus

2.2.3 System-Screen

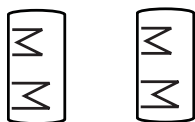


nur System-Screen Anzeige

Der System-Screen (aktives Anlagenschema) zeigt im Regler ausgewählte Schemata. Es besteht aus mehreren Systemkomponenten-Symbolen, die je nach Anlagenzustand blinken, dauerhaft angezeigt oder verborgen werden.



Kollektoren
mit Kollektorsensor



Speicher 1 und 2
mit Wärmetauscher



3-Wege-Ventile
Es wird stets nur die Fließrichtung bzw. momentane Schaltstellung angezeigt.



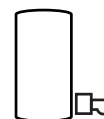
Temperatursensor



Heizkreis



Pumpe



Nachheizung
mit Brennersymbol

2.3 Blinkcodes

2.3.1 System-Screen Blinkcodes

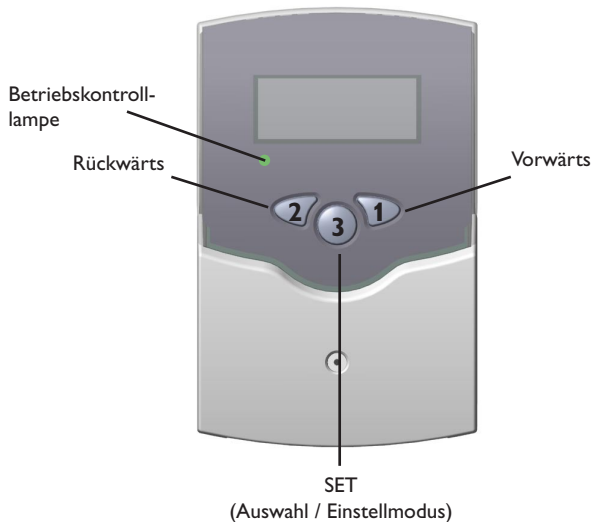
- Pumpen blinken während der Einschaltphase
- Sensoren blinken wenn im Display der zugehörige Sensor-Anzeigekanal ausgewählt ist.
- Sensoren blinken schnell bei Sensordefekt.
- Brennersymbol blinkt wenn Nachheizung aktiv.

2.3.2 LED Blinkcodes

- Grün konstant: alles in Ordnung
- Rot/Grün blinkend: Initialisierungsphase
Handbetrieb
- Rot blinkend: Sensor defekt
(Sensorsymbol blinkt schnell)

3. Erstinbetriebnahme

Bei Erstinbetriebnahme zuerst Anlagenschema einstellen



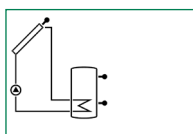
1. Zuerst Netzverbindung einschalten. Der Regler durchläuft eine Initialisierungsphase, in der die Betriebs-Kontrolllampe rot und grün blinkt. Nach der Initialisierung befindet sich der Regler im automatischen Regelbetrieb mit Werkseinstellung. Das voreingestellte Anlagenschema ist ANL 1

2. Uhrzeit einstellen im Anzeigekanal **ZEIT**. Durch Drücken der **SET**-Taste für 2 Sekunden werden die Stunden, durch erneutes Drücken die Minuten blinkend dargestellt. Die Zeit kann mit den Tasten 1 und 2 eingestellt und durch abschliessendes Drücken der **SET**-Taste gespeichert werden.

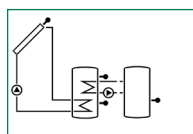
3. - Einstellkanal ANL auswählen

- In **SET**-Modus wechseln (vgl. 2.1)
- Anlagenschema über ANL-Kennziffer auswählen
- Einstellung durch Betätigen der **SET**-Taste speichern

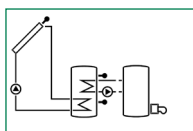
Damit ist der Regler betriebsbereit und sollte mit den Werkseinstellungen einen optimalen Betrieb der Solaranlage ermöglichen.



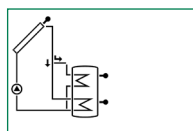
ANL 1



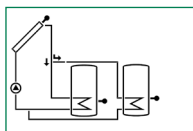
ANL 2



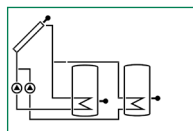
ANL 3



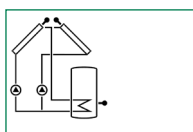
ANL 4



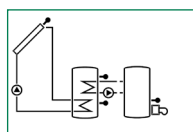
ANL 5



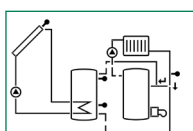
ANL 6



ANL 7



ANL 8



ANL 9

Systemübersicht:

ANL 1 : Standard-Solarsystem

ANL 2 : Solarsystem mit Wärmeaustausch

ANL 3 : Solarsystem mit Nachheizung

ANL 4 : Solarsystem mit Speicherschichtladung

ANL 5 : 2-Speicher-Solarsystem mit Ventillogik

ANL 6 : 2-Speicher-Solarsystem mit Pumpenlogik

ANL 7 : Solarsystem mit 2 Kollektoren und 1 Speicher

ANL 8 : Solarsystem mit Nachheizung durch Feststoffkessel

ANL 9 : Solarsystem mit Heizkreis-Rücklaufanhebung

4. Regelparameter und Anzeigekanäle

4.1 Kanal-Übersicht

Legende:

x

Entsprechender Kanal ist vorhanden.

x*

Entsprechender Kanal ist vorhanden wenn die zugehörige Option aktiviert ist.

Hinweis:

S3 und S4 werden nur bei angeschlossenen Temperaturfüh-
lern angezeigt (eingblendet)

①

Entsprechender Kanal ist nur bei **aktivierter** Option
Wärmemengenzählung (OWMZ) vorhanden.

②

Entsprechender Kanal ist nur bei **deaktivierter** Option
Wärmemengenzählung (OWMZ) vorhanden.

MEDT

Der Kanal Frostschutzgehalt (MED%) wird nur eingeblen-
det wenn die Frostschutzart (MEDT) **nicht Wasser oder
Tyfocor LS / G-LS (MEDT 0 oder 3)** ist. Nur bei Ver-
wendung von Frostschutzmitteln im Solarkreis wird die
Einstellung des Frostschutzgehaltes sinnvoll.

Kanal	ANL									Bezeichnung	Seite
	1	2	3	4	5	6	7	8	9		
KOL	x	x	x	x	x	x		x	x	Temperatur Kollektor 1	15
KOL 1							x			Temperatur Kollektor 1	15
TSP	x						x			Temperatur Speicher 1	15
TSPU			x	x				x	x	Temperatur Speicher 1 unten	15
TSP1		x			x	x				Temperatur Speicher 1 unten	15
TSPO		x	x	x				x	x	Temperatur Speicher 1 oben	15
TSP2		x			x	x				Temperatur Speicher 2 unten	15
TFSK								x		Temperatur Feststoffkessel	15
TRUE									x	Temperatur Heizkreis	15
KOL2							x			Temperatur Kollektor 2	15
S3	x									Temperatur Sensor 3	15
TRL	①		①							Temperatur Rücklauffühler	15
S4	②		②	②	②	x	x			Temperatur Sensor 4	15
n %	x			x	x				x	Drehzahl Relais 1	15
n1 %		x	x			x	x	x		Drehzahl Relais 1	15
n2 %		x				x	x	x		Drehzahl Relais 2	15
hP	x			x	x				x	Betriebsstunden Relais 1	16
h P1		x	x			x	x	x		Betriebsstunden Relais 1	16
h P2		x	x			x	x	x		Betriebsstunden Relais 2	16
kWh	①		①	①	①					Wärmemenge kWh	16
MWh	①		①	①	①					Wärmemenge MWh	16
Zeit	x									Uhrzeit	15
ANL	1-9									Anlage	12
DT E	x	x	x				x	x	x	Einschalt-Temperaturdifferenz	17
DT1E				x	x	x				Einschalt-Temperaturdifferenz 1	17
DT A	x	x	x				x	x	x	Ausschalt-Temperaturdifferenz 1	17
DT S	x	x	x				x	x	x	Solltemperaturdifferenz	17
ANS	x	x	x				x	x	x	Anstieg	17
DT1A				x	x	x				Ausschalt-Temperaturdifferenz	17
ANS1				x	x	x				Anstieg 1	17
DT1S				x	x	x				Solltemperaturdifferenz 1	17
S MX	x	x	x				x	x	x	Maximaltemperatur Speicher 1	17
S1 MX				x	x	x				Maximaltemperatur Speicher 1	17
DT2E				x	x	x				Einschalttemperaturdifferenz 2	17
DT2A				x	x	x				Ausschalttemperaturdifferenz 2	17
DT2S				x	x	x				Solltemperaturdifferenz 2	17
ANS2				x	x	x				Anstieg 2	17
S2MX				x	x	x				Maximaltemperatur Speicher 2	17
NOT	x	x	x	x	x	x		x	x	Nottemperatur Kollektor 1	18
NOT1							x			Nottemperatur Kollektor 1	18

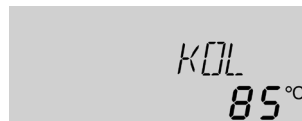
Kanal	ANL									Bezeichnung	Seite
	1	2	3	4	5	6	7	8	9		
OKX	x	x	x	x	x	x		x	x	Option Kollektorkühlung Kollektor 1	18
OKX1							x			Option Kollektorkühlung Kollektor 1	18
KMX	x*	x*	x*	x*	x*	x*		x*	x*	Maximaltemperatur Kollektor 1	18
KMX1							x*			Maximaltemperatur Kollektor 1	18
OKN	x	x	x	x	x	x		x	x	Option Minimalbegrenzung Kollektor 1	18
OKN1							x			Option Minimalbegrenzung Kollektor 1	18
KMN	x*	x*	x*	x*	x*	x*		x*	x*	Minimaltemperatur Kollektor 1	18
KMN1							x*			Minimaltemperatur Kollektor 1	18
OKF	x	x	x	x	x	x		x	x	Option Frostschutz Kollektor 1	18
OKF1							x			Option Frostschutz Kollektor 1	18
KFR	x*	x*	x*	x*	x*	x*		x*	x*	Frostschutztemperatur Kollektor 1	18
KFR1							x*			Frostschutztemperatur Kollektor 1	18
NOT2							x			Nottemperatur Kollektor 2	18
OKX2							x			Option Kollektorkühlung Kollektor 2	18
KMX2							x*			Maximaltemperatur Kollektor 2	18
OKN2							x			Option Minimalbegrenzung Kollektor 2	18
KMN2							x*			Minimaltemperatur Kollektor 2	18
OKF2							x			Option Frostschutz Kollektor 2	18
KFR2							x*			Frostschutztemperatur Kollektor 2	18
PRIO				x	x	x				Vorrang	19
tSP				x	x	x				Pendelpausenzeit	19
tUMW				x	x	x				Pendelladezeit	19
ORUE	x	x	x	x	x	x	x	x	x	Option Rückkühlung	19
O RK	x	x	x	x	x	x	x	x	x	Option Röhrenkollektor	19
DT3E		x						x	x	Einschalttemperaturdifferenz 3	17
DT3A		x						x	x	Ausschalttemperaturdifferenz 3	17
DT3S		x						x		Solltemperatur DT3	17
ANS3		x						x		Anstieg DT3	17
MX3E		x						x		Einschaltsschwelle für Maximaltemp.	17
MX3A		x						x		Ausschaltsschwelle für Maximaltemp.	17
MN3E		x						x		Einschaltsschwelle für Minimaltemp.	17
MN3A		x						x		Ausschaltsschwelle für Minimaltemp.	17
NH E			x							Einschalttemperatur Thermostat 1	20
NH A			x							Ausschalttemperatur Thermostat 1	20
OWMZ	x		x	x	x					Option Wärmemengenzählung	16
VMAX	①		①	①	①					Maximaler Durchfluss	16
MEDT	①		①	①	①					Frostschutzart	16
MED%	MEDT		MEDT	MEDT	MEDT					Frostschutzgehalt	16
nMN	x			x	x				x	Minimaldrehzahl Relais 1	20
n1MN		x	x			x	x	x		Minimaldrehzahl Relais 1	20
n2MN		x				x	x	x		Minimaldrehzahl Relais 2	20
t1 E			x							Einschaltzeit 1 Thermostat	20
t1 A			x							Ausschaltzeit 1 Thermostat	20
t2 E			x							Einschaltzeit 2 Thermostat	20
t2 A			x							Ausschaltzeit 2 Thermostat	20
t3 E			x							Einschaltzeit 3 Thermostat	20
t3 A			x							Ausschaltzeit 3 Thermostat	20
HND1	x	x	x	x	x	x	x	x	x	Handbetrieb Relais 1	20
HND2	x	x	x	x	x	x	x	x	x	Handbetrieb Relais 2	20
SPR	x	x	x	x	x	x	x	x	x	Sprache	20
PROG					XX.XX					Programmnummer	
VERS					X.XX					Versionsnummer	

4.1.1 Anzeige Kollektortemperaturen

KOL, KOL1, KOL2:

Kollektortemperatur

Anzeigebereich: -40...+250 °C



Zeigt die momentane Kollektortemperatur an.

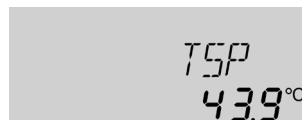
- KOL : Kollektortemperatur (1-Kollektor-System)
- KOL1 : Kollektortemperatur 1
- KOL2 : Kollektortemperatur 2

4.1.2 Anzeige Speichertemperaturen

TSP, TSPU, TSPO, TSP1, TSP2:

Speichertemperaturen

Anzeigebereich: -40...+250 °C



Zeigt die momentane Speichertemperatur an.

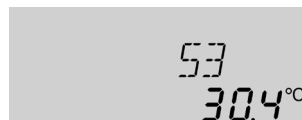
- TSP : Speichertemperatur (1-Speicher-System)
- TSPU : Speichertemperatur unten
- TSPO : Speichertemperatur oben
- TSP1 : Temperatur Speicher 1
- TSP2 : Temperatur Speicher 2

4.1.3 Anzeige Sensor 3 und Sensor 4

S3, S4:

Sensortemperaturen

Anzeigebereich: -40...+250 °C



Zeigt die momentane Temperatur des jeweiligen Zusatzsensors (ohne Regelfunktion) an.

- S3 : Temperatur Sensor 3
- S4 : Temperatur Sensor 4

Hinweis:

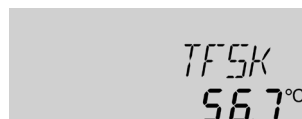
S3 und S4 werden nur bei angeschlossenen Temperaturfühler angezeigt (eingblendet)

4.1.4 Anzeige sonstiger Temperaturen

TFSK, TRUE, TRL:

sonstige Messtemperaturen

Anzeigebereich: -40...+250 °C



Zeigt die momentane Temperatur des jeweiligen Sensors an.

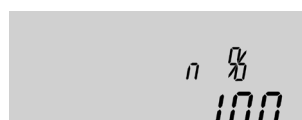
- TFSK : Temperatur Feststoffkessel
- TRUE: Temperatur Heizungsrücklauf
- TRL : Temperatur Rücklauf

4.1.5 Anzeige momentane Pumpendrehzahl

n %, n1 %, n2 %:

momentane Pumpendrehzahl

Anzeigebereich: 30...100 %



Zeigt die momentane Drehzahl der jeweiligen Pumpe an.

- n % : momentane Pumpendrehzahl (1-Pumpen-System)
- n1 % : momentane Drehzahl Pumpe 1
- n2 % : momentane Drehzahl Pumpe 2

4.1.6 Uhrzeit

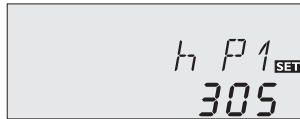


Hier wird die aktuelle Uhrzeit angezeigt.

Durch Drücken der **SET**-Taste für 2 Sekunden werden die Stunden, durch erneutes Drücken die Minuten blinkend dargestellt. Die Zeit kann mit den Tasten 1 und 2 eingestellt und durch abschliessendes Drücken der **SET**-Taste gespeichert werden.

4.1.7 Betriebsstundenzähler

h P / h P1 / h P2:
Betriebsstundenzähler
Anzeigekanal



Der Betriebsstundenzähler summiert die solaren Betriebsstunden des jeweiligen Relais (**h P / h P1 / h P2**). Im Display werden volle Stunden angezeigt.

Die aufsummierten Betriebsstunden können zurückgesetzt werden. Sobald ein Betriebsstundenkanal angewählt ist erscheint im Display dauerhaft das Symbol **SET**. Die Taste SET (3) muss ca. 3 Sekunden lang gedrückt werden um in den RESET-Modus des Zählers zu gelangen. Das Display-Symbol **SET** blinkt und die Betriebsstunden werden auf 0 zurückgesetzt. Um den RESET-Vorgang abzuschließen muss dieser mit der Taste **SET** bestätigt werden.

Um den RESET-Vorgang abubrechen für ca. 5 Sekunden keine Taste betätigen. Der Regler springt automatisch in den Anzeigenmodus zurück.

4.1.8 Wärmemengenbilanzierung

OWMZ:Wärmemengenbilanzierung
Einstellbereich OFF ...ON
Werkseinstellung OFF



Für die Grundsysteme (ANL) 1, 3, 4 und 5 sind in Verbindung mit einem Flowmeter eine Wärmemengenbilanzierung möglich. Dazu ist in Kanal **OWMZ** die Option Wärmemengenbilanzierung zu aktivieren.

VMAX: Volumenstrom in l/min
Einstellbereich 0 ...20
in 0.1 Schritten
Werkseinstellung 6,0



Der am Flowmeter abzulesende Volumenstrom (l/min) muss im Kanal **VMAX** eingestellt werden. Frostschutzart und Frostschutzgehalt des Wärmeträgermediums werden in den Kanälen **MEDT** und **MED%** angegeben.

MEDT: Frostschutzart
Einstellbereich 0 ...3
Werkseinstellung 1



Frostschutzart:

- 0 : Wasser
- 1 : Propylenglykol
- 2 : Ethylenglykol
- 3 : Tyfocor® LS / G-LS

MED%: Frostschutzgehalt in (Vol-) %
MED% wird bei MEDT 0 und 3 ausgeblendet
Einstellbereich 20 ...70
Werkseinstellung 45



kWh/MWh:Wärmemenge in kWh / MWh
Anzeigekanal



Über die Angabe des Volumenstroms und der Referenzsensoren Vorlauf S1 und Rücklauf S4 wird die transportierte Wärmemenge gemessen. Diese wird in kWh-Anteilen im Anzeigekanal **kWh** und in MWh-Anteilen im Anzeigekanal **MWh** angezeigt. Die Summe beider Kanäle bildet den gesamten Wärmeertrag.

Die aufsummierte Wärmemenge kann zurückgesetzt werden. Sobald einer der Anzeigekanäle der Wärmemenge angewählt ist erscheint im Display dauerhaft das Symbol **SET**. Die Taste SET (3) muss ca. 3 Sekunden lang gedrückt werden um in den RESET-Modus des Zählers zu gelangen. Das Display-Symbol **SET** blinkt und der Wert für die Wärmemenge wird auf 0 zurückgesetzt. Um den RESET-Vorgang abzuschließen, muss mit der Taste **SET** bestätigt werden.

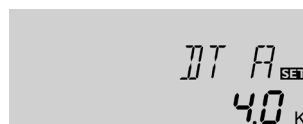
Soll der RESET-Vorgang abgebrochen werden, muss ca. 5 Sekunden gewartet werden. Der Regler springt danach automatisch in den Anzeigemodus zurück.

4.1.9 ΔT -Regelung**DT E / DT1E / DT2E / DT3E:**

Einschalttemperaturdifferenz
Einstellbereich 1,0 ... 20,0 K
Werkseinstellung 6.0

**DT A / DT1A / DT2A / DT3A:**

Ausschalttemperaturdifferenz
Einstellbereich 0,5 ... 19,5 K
Werkseinstellung 4.0 K



Hinweis: Die Einschalt-Temperaturdifferenz muss mindestens 1 K größer als Ausschalt-Temperaturdifferenz sein.

DT S / DT1S / DT2S / DT3S:

Solltemperaturdifferenz
Einstellbereich 1,5 ... 30,0 K
Werkseinstellung 10.0

**ANS / ANS1 / ANS2 / ANS3:**

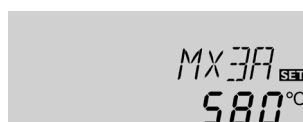
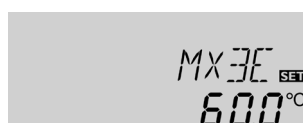
Anstieg
Einstellbereich 1 ... 20 K
Werkseinstellung 2 K

**4.1.10 Speicher-Maximaltemperatur****S MX / S1MX / S2MX:**

Speichermaximaltemperatur
Einstellbereich 2 ... 95 °C
Werkseinstellung 60 °C

**4.1.11 ΔT -Regelung (Festbrennstoffkessel und Wärmeaustausch)****Maximaltemperaturbegrenzung****MX3E / MX3A:**

Maximaltemperaturbegrenzung
Einstellbereich 0,0 ... 95,0 °C
Werkseinstellung:
MX3E 60,0 °C
MX3A 58,0 °C

**Minimaltemperaturbegrenzung****MN3E / MN3A:**

Minimaltemperaturbegrenzung
Einstellbereich 0,0 ... 90,0 °C
Werkseinstellung:
ANL = 2
MN3E 5,0 °C
MN3A 10,0 °C
ANL = 8
MN3E 60,0 °C
MN3A 65,0 °C



Zunächst verhält sich die Regelung wie eine Standarddifferenzregelung. Bei Erreichen der Einschalttemperaturdifferenz (**DT E / DT1E / DT2E**) wird die Pumpe eingeschaltet und nach dem Losreißimpuls (10 s) mit der Minimaldrehzahl ($n_{MN} = 30\%$) gefahren. Erreicht die Temperaturdifferenz den eingestellten Sollwert (**DT S / DT1S / DT2S / DT3S**), so wird die Drehzahl um eine Stufe (10 %) erhöht. Bei einem Anstieg der Differenz um 2 K (**ANS / ANS1 / ANS2 / ANS3**) wird die Drehzahl um jeweils 10 % angehoben bis zum Maximum von 100 %. Mit Hilfe des Parameters „Anstieg“ lässt sich das Regelverhalten anpassen. Bei Unterschreiten der eingestellten Ausschalt-Temperaturdifferenz (**DT A / DT1A / DT2A**) schaltet der Regler AUS. **DTE** und **DTS** sind gegeneinander verriegelt. **DTS** muss mindestens 0,5 K über **DTE** liegen.

Bei Überschreiten der eingestellten Maximaltemperatur wird eine weitere Speicherladung verhindert und somit eine schädigende Überhitzung vermieden. Bei überschrittener Speicher-Maximaltemperatur wird im Display angezeigt.

Hinweis: Der Regler verfügt über eine Speichersicherheitsabschaltung, die bei 95 °C für die Speichertemperatur eine weitere Beladung verhindert.

Der Regler verfügt über eine unabhängige Temperaturdifferenzregelung für die zusätzlich getrennt Minimal- und Maximalbegrenzungen nebst zugehörigen Ein- und Ausschalttemperaturen eingestellt werden können. Nur möglich bei ANL = 2 und 8 (Festbrennstoffkessel oder Wärmeaustauschregelung).

Wird der eingestellte Wert **MX3E** überschritten, wird das Relais 2 deaktiviert. Bei Unterschreiten des Parameters **MX3A** schaltet das Relais wieder an.

Bezugssensor:
S3 bei ANL 8 (TSPO)
S4 bei ANL 2 (TSP2).

Wird der eingestellte Wert **MN3E** unterschritten, wird das Relais 2 deaktiviert. Bei Überschreiten des Parameters **MN3A** schaltet das Relais 2 wieder an.

Bezugssensor:
S4 bei ANL 8 (TFSK)
S3 bei ANL 2 (TSPO).

Parallel gelten sowohl für die Maximal- als auch Minimaltemperaturbegrenzung die Ein- und Ausschalttemperaturdifferenzen **DT3E** und **DT3A**.

4.1.12 Kollektor-Grenztemperatur Kollektornotabschaltung

NOT / NOT1 / NOT2:

Kollektorbegrenzungs-
temperatur
Einstellbereich 110 ... 200 °C,
Werkseinstellung 140 °C



Bei Überschreiten der eingestellten Kollektor-Grenztemperatur (**NOT / NOT1 / NOT2**) wird die Solarpumpe (R1 / R2) ausgeschaltet, um einer schädigenden Überhitzung der Solar-Komponenten vorzubeugen (Kollektornotabschaltung). Ab Werk ist die Grenztemperatur auf 140 °C eingestellt, kann aber in dem Bereich von 110...200 °C verändert werden. Bei überschrittener Kollektor-Grenztemperatur wird im Display Δ (blinkend) angezeigt.

4.1.13 Systemkühlung

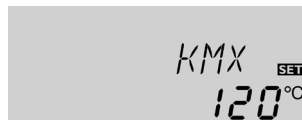
OKX / OKX1 / OKX2:

Option Systemkühlung
Einstellbereich OFF ... ON
Werkseinstellung OFF



KMX / KMX1 / KMX2:

Kollektormaximaltemperatur
Einstellbereich 100... 190 °C
Werkseinstellung 120 °C



Bei Erreichen der eingestellten Speichermaximaltemperatur, schaltet die Solaranlage ab. Steigt jetzt die Kollektortemperatur auf die eingestellte Kollektormaximaltemperatur (**KMX / KMX1 / KMX2**) an, wird die Solarpumpe solange aktiviert, bis dieser Temperaturgrenzwert wieder unterschritten wird. Dabei kann die Speichertemperatur weiter ansteigen (nachrangig aktive Speichermaximaltemperatur), jedoch nur bis 95 °C (Speichersicherheitsabschaltung). Liegt die Speichertemperatur über der Speichermaximaltemperatur (**S MX / S1MX / S2MX**) und die Kollektortemperatur mindestens 5 K unter der Speichertemperatur, läuft die Solaranlage solange weiter, bis der Speicher über den Kollektor und die Rohrleitungen wieder unter die eingestellte Speichermaximaltemperatur (**S MX / S1MX / S2MX**) zurückgekühlt wurde (nur bei aktivierter Funktion **ORUE**). Bei aktiver Systemkühlung wird im Display \star (blinkend) angezeigt. Durch die Kühlfunktion bleibt die Solaranlage an heißen Sommertagen länger betriebsbereit und sorgt für eine thermische Entlastung des Kollektorfeldes und des Wärmeträgermediums.

4.1.14 Option Kollektorminimalbegrenzung

OKN / OKN1 / OKN2:

Kollektorminimalbegrenzung
Einstellbereich OFF / ON
Werkseinstellung OFF



KMN / KMN1 / KMN2:

Kollektorminimaltemperatur
Einstellbereich 10 ... 90 °C
Werkseinstellung 10 °C



Die Kollektor-Minimaltemperatur ist eine Mindest-Einschalttemperatur, die überschritten werden muss, damit die Solarpumpe (R1 / R2) eingeschaltet wird. Die Mindesttemperatur soll ein zu häufiges Einschalten der Solarpumpe bei geringen Kollektor-Temperaturen verhindern. Bei unterschrittener Minimaltemperatur wird im Display \star (blinkend) angezeigt.

4.1.15 Option Frostschutzfunktion

OKF / OKF1 / OKF2:

Frostschutzfunktion
Einstellbereich OFF / ON
Werkseinstellung OFF



KFR / KFR1 / KFR2:

Frostschutztemperatur
Einstellbereich -10 ... 10 °C
Werkseinstellung 4,0 °C



Die Frostschutzfunktion setzt bei Unterschreiten der eingestellten Frostschutztemperatur den Ladekreis zwischen Kollektor und dem Speicher in Betrieb, um das Medium vor dem Einfrieren oder „eindicken“ zu schützen. Bei Überschreiten der eingestellten Frostschutztemperatur um 1 °C wird der Ladekreis ausgeschaltet.

Hinweis:

Da für diese Funktion nur die begrenzte Wärmemenge des Speichers zu Verfügung steht, sollte die Frostschutzfunktion nur in Gebieten angewandt werden, in denen an nur wenigen Tagen im Jahr Temperaturen um den Gefrierpunkt erreicht werden.

4.1.16 Pendelladung

Zugehörige Einstellwerte:

Vorrang [PRIO]

Pendelpausenzeit [tSP]

Pendelladezeit [tUMW]

Werkseinstellung

(1 / ANL 5,6) (2 / ANL 4)

2 Min.

15 Min.

Einstellbereich

0-2

1-30 Min.

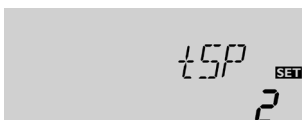
1-30 Min.

Die DeltaSol® BS Plus Vorranglogik:

Vorrang:



**Pendelpausenzeit / Pendelladezeit /
Kollektoranstiegstemperatur:**



Die oben aufgeführten Optionen und Parameter haben nur in Mehrspeichersystemen (System ANL = 4, 5, 6) eine Bedeutung. Bei Einstellung **Vorrang 0** werden die Speicher, die eine Temperaturdifferenz zum Kollektor aufweisen, in numerischer Reihenfolge (Speicher 1 oder 2) geladen (ANL = 4, 5). Grundsätzlich wird zu diesem Zeitpunkt immer nur ein Speicher geladen. Bei ANL = 6 ist auch eine **Parallel-ladung** möglich.

Die Regelung überprüft die Speicher auf Lademöglichkeit (Einschaltdifferenz). Kann der Vorrangspeicher nicht beladen werden, so wird der Nachrangspeicher überprüft. Ist es möglich den Nachrangspeicher zu beladen, wird dieses für die sogenannte Pendelladezeit (**tUMW**) durchgeführt. Nach Ablauf der Pendelladezeit wird die Beladung abgebrochen. Der Regler beobachtet den Anstieg der Kollektortemperatur. Steigt diese innerhalb der Pendelpausenzeit (**tSP**) um die Kollektoranstiegstemperatur (ΔT -Kol 2 K, fest in der Software hinterlegter Wert) an, so wird die abgelaufene Pausenzeit wieder auf Null gesetzt und die Pendelpausenzeit beginnt von vorne. Wird die Einschaltbedingung für den Vorrangspeicher nicht erreicht, wird die Beladung des Nachrangspeicher fortgesetzt. Hat der Vorrangspeicher seine Maximaltemperatur erreicht, wird die Pendelladung nicht durchgeführt.

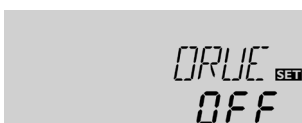
4.1.17 Rückkühlungsfunktion

ORUE:

Option Rückkühlung

Einstellbereich OFF ...ON

Werkseinstellung OFF



4.1.18 Röhrenkollektorfunktion

OR K:

Röhrenkollektorfunktion

Einstellbereich OFF ...ON

Werkseinstellung OFF



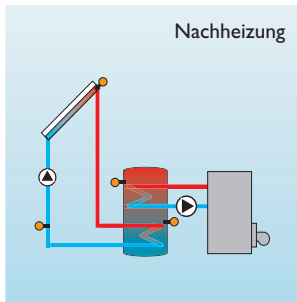
Bei Erreichen der eingestellten Speichermaximaltemperatur (SMAX, S1MX, S2MX) bleibt die Solarpumpe eingeschaltet, um eine Überhitzung des Kollektors zu verhindern. Dabei kann die Speichertemperatur weiter ansteigen, jedoch nur bis 95 °C (Speichersicherheitsabschaltung).

Am Abend läuft die Solaranlage solange weiter, bis der Speicher über den Kollektor und die Rohrleitungen, wieder auf seine eingestellte Speichermaximaltemperatur zurückgekühlt wurde.

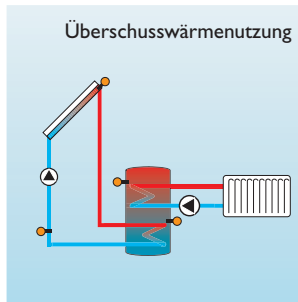
Stellt der Regler einen Anstieg um 2 K gegenüber der zuletzt gespeicherten Kollektortemperatur fest, so wird die Solarpumpe für 30 Sekunden auf 100 % eingeschaltet um die aktuelle Mediumtemperatur zu erfassen. Nach Ablauf der Solarpumpenlaufzeit wird die aktuelle Kollektortemperatur als neuer Bezugspunkt gespeichert. Wenn die erfasste Temperatur (neuer Bezugspunkt) wieder um 2 K überschritten wird, so schaltet sich die Solarpumpe wieder für 30 Sekunden ein. Sollte während der Laufzeit der Solarpumpe oder auch des Anlagenstillstandes, die Einschaltdifferenz zwischen Kollektor und Speicher überschritten werden, so schaltet der Regler automatisch in die Solarbeladung um.

Wenn die Kollektortemperatur während des Stillstandes um 2 K absinkt, so wird der Einschaltspunkt für die Röhrenkollektorfunktion neu errechnet.

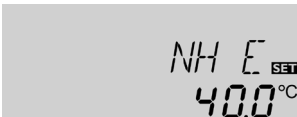
4.1.19 Thermostatfunktion (ANL = 3)



Nachheizung



Überschusswärmenutzung



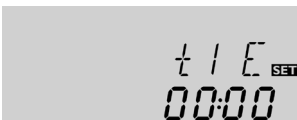
NH E:

Thermostat-Einschaltemperatur
Einstellbereich: 0,0 ... 95,0 °C
Werkseinstellung: 40,0 °C



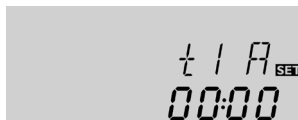
NH A:

Thermostat-Ausschaltemperatur
Einstellbereich: 0,0 ... 95,0 °C
Werkseinstellung: 45,0 °C



t1 E, t2 E, t3 E:

Thermostat-Einschaltzeit
Einstellbereich:
00:00 ... 23:45
Werkseinstellung: 00:00



t1 A, t2 A, t3 A:

Thermostat-Ausschaltzeit
Einstellbereich:
00:00 ... 23:45
Werkseinstellung: 00:00

Die Thermostatfunktion arbeitet unabhängig vom Solarbetrieb und kann z. B. für eine Überschusswärmenutzung oder eine Nachheizung eingesetzt werden.

- **NH E < NH A**
die Thermostatfunktion wird zur Nachheizung verwendet
- **NH E > NH A**
die Thermostatfunktion wird zur Überschusswärmenutzung verwendet

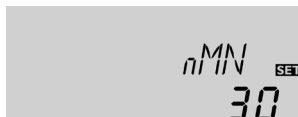
Bei eingeschaltetem 2. Relaisausgang wird im Display angezeigt.

Zur zeitlichen Verriegelung der Thermostatfunktion stehen 3 Zeitfenster t1 ... t3 zur Verfügung. Soll die Thermostatfunktion z. B. nur zwischen 6:00 und 9:00 Uhr in Betrieb gehen, so muss für **t1 E** 6:00 und für **t1 A** 9:00 eingestellt werden. Werkseitig ist die Thermostatfunktion so eingestellt, dass die Thermostatfunktion ständig aktiviert ist. Bleiben die Zeitfenster alle auf 00:00 Uhr stehen, ist die Thermostatfunktion ständig aktiviert (Werkseinstellung).

4.1.20 Drehzahlregelung

nMN, n1MN, n2MN:

Drehzahlregelung
Einstellbereich: 30 ... 100
Werkseinstellung: 30



Mit den Einstellkanälen **nMN** bzw. **n1MN** und **n2MN**, wird für die Ausgänge R1 und R2 eine relative Mindestdrehzahl für angeschlossene Pumpen vorgegeben.

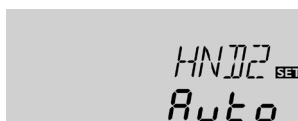
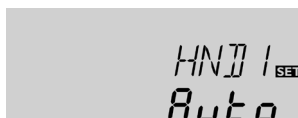
ACHTUNG:

Bei Verwendung von nicht drehzahlgeregelten Verbrauchern (z.B. Ventilen) muss der Wert auf 100% eingestellt werden, um die Drehzahlregelung zu deaktivieren.

4.1.21 Betriebsartenmodus

HND1/HND2:

Betriebsartenmodus
Einstellbereich:
OFFAUTO, ON
Werkseinstellung: AUTO



Für Kontroll- und Servicearbeiten kann der Betriebsartenmodus des Reglers manuell eingestellt werden. Dazu wird der Einstellwert MM angewählt, der folgende Eingaben zulässt:

• HND1 / HND2

Betriebsartenmodus

OFF : Relais aus (blinkend) +

AUTO : Relais im automatischen Regelbetrieb

ON : Relais ein (blinkend) +

4.1.22 Sprache (SPR)

SPR:

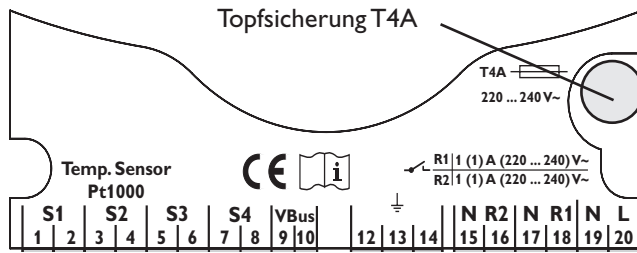
Spracheinstellung
Einstellbereich: dE, En
Werkseinstellung: dE



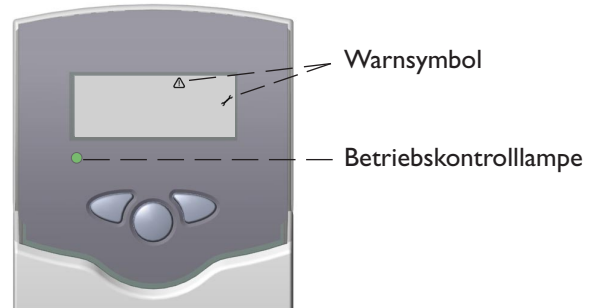
In diesem Kanal wird die Menüsprache eingestellt.

- dE : Deutsch
- En : Englisch
- IT : Italiano

5. Tipps zur Fehlersuche



Tritt ein Störfall ein, wird über das Display des Reglers eine Meldung angezeigt:



Betriebskontrolllampe blinkt rot. Im Display erscheint das Symbol und das Symbol blinkt.

Sensordefekt. In entsprechendem Sensor-Anzeigekanal wird anstatt einer Temperatur ein Fehlercode angezeigt.

888.8

- 88.8

Leitungsbruch. Leitung prüfen.

Kurzschluss. Leitung prüfen.

Abgeklemmte Pt1000-Temperatursensoren können mit einem Widerstandsmessgerät überprüft werden und haben bei den entsprechenden Temperaturen die untenstehenden Widerstandswerte.

°C	Ω	°C	Ω
-10	961	55	1213
-5	980	60	1232
0	1000	65	1252
5	1019	70	1271
10	1039	75	1290
15	1058	80	1309
20	1078	85	1328
25	1097	90	1347
30	1117	95	1366
35	1136	100	1385
40	1155	105	1404
45	1175	110	1423
50	1194	115	1442

Widerstandswerte der Pt1000-Sensoren

Betriebskontrolllampe ist dauerhaft erloschen.

Bei erloschener Betriebs-Kontrolllampe ist die Stromversorgung des Reglers zu kontrollieren.

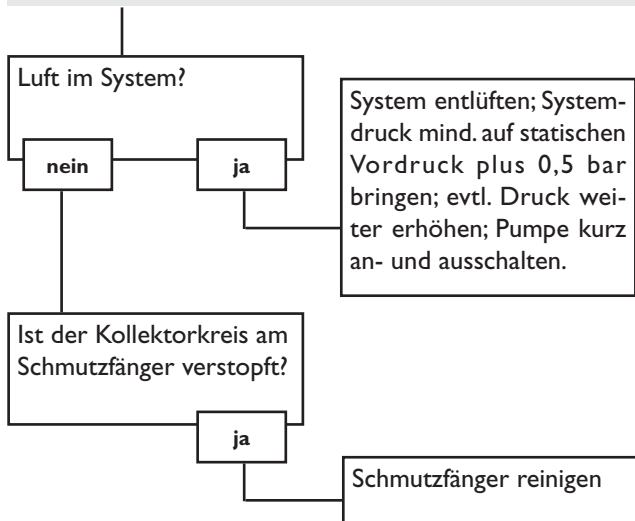
nein

o.k.

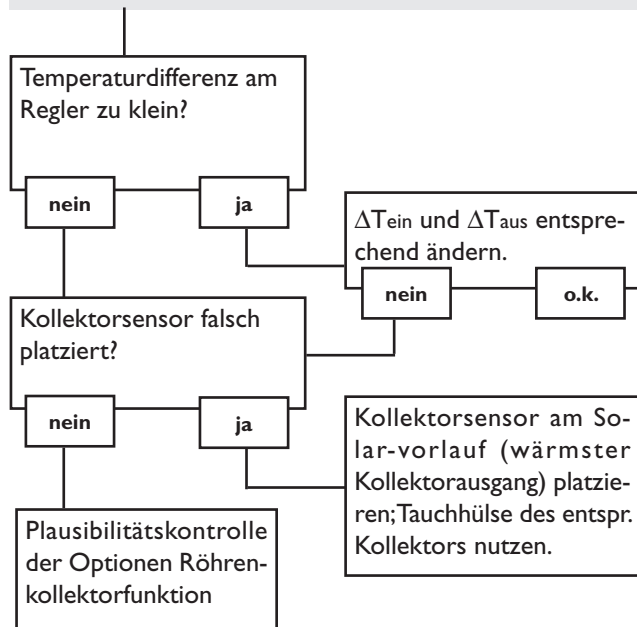
Die Topfsicherung des Reglers ist defekt. Diese wird nach Abnahme der Blende zugänglich und kann dann ausgetauscht werden (Ersatzsicherung liegt in einem Zubehörbeutel bei).

5.1 Verschiedenes

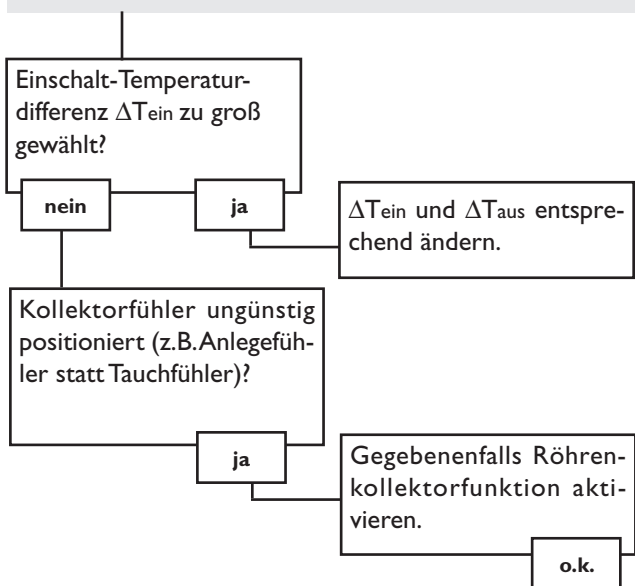
Pumpe läuft heiß, jedoch kein Wärmetransport vom Kollektor zum Speicher, Vor- und Rücklauf gleich warm; evtl. auch Blubbern in der Leitung.



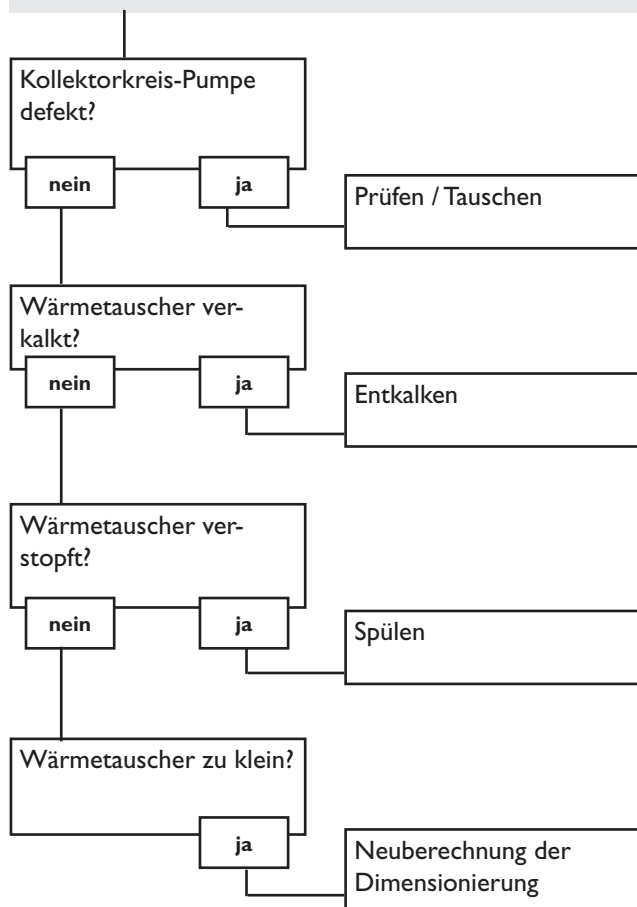
Pumpe läuft kurz an, schaltet ab, schaltet wieder an usw. („Reglerflattern“)

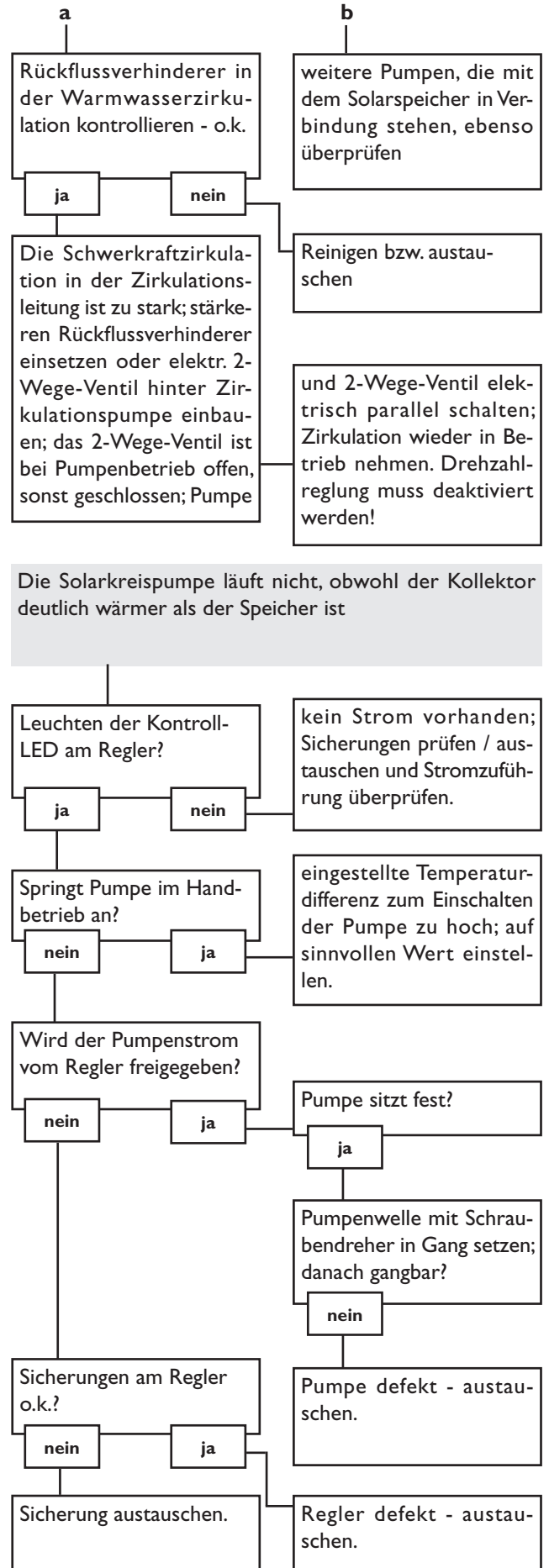
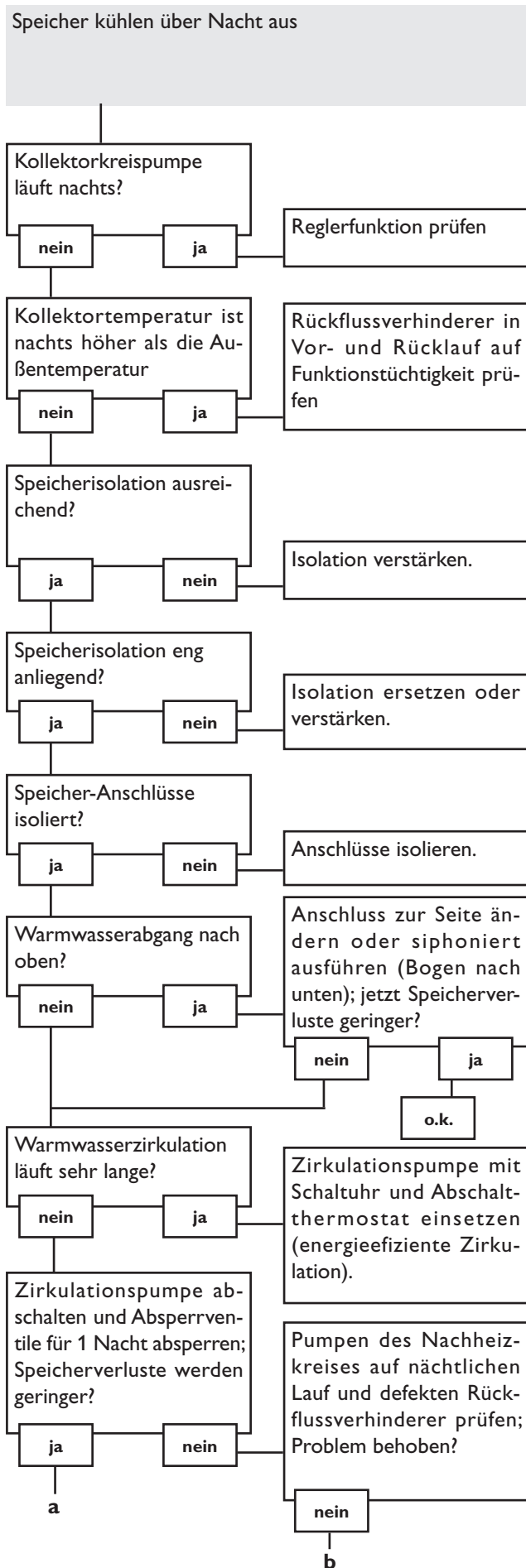


Pumpe wird vermeintlich spät eingeschaltet.



Die Temperaturdifferenz zwischen Speicher und Kollektor wird während des Betriebes sehr groß; der Kollektorkreis kann die Wärme nicht abführen





6. Zubehör

Sensoren

Unser Angebot umfasst Hochtemperaturfühler, Flächenle-
gefühler, Außentemperaturfühler, Raumtemperaturfühler,
Rohranlegefühler und Einstrahlungssensoren, auch als Kom-
plettfühler mit Tauchhülse.



Überspannungsschutz

Der RESOL Überspannungsschutz **SP1** sollte grundsätzlich
zum Schutz der empfindlichen Temperatursensoren im oder
am Kollektor gegen fremdinduzierte Überspannungen (orts-
nahe Gewitter etc.) eingesetzt werden.



Flowmeter

Wenn sie eine Wärmemengenbilanzierung realisieren
möchten benötigen sie ein Flowmeter zur Messung des
Volumenstromes in ihrem System.



RS-COM Adapter

Mit Hilfe des RS-COM Adapters lässt sich der Regler an
einen PC anschliessen.



RESOL Service Center Software

Die RSC light Software ermöglicht ein Auslesen der Reg-
lermesswerte zur Visualisierung und Kontrolle des Anla-
genzustandes. Sie steht unter www.resol.de kostenlos zum
Download bereit.

Mit der Vollversion lassen sich ausserdem die Reglerpara-
meter komfortabel am PC ändern.

RESOL - Elektronische Regelungen GmbH

Heiskampstraße 10
D - 45527 Hattingen

Tel.: +49 (0) 23 24 / 96 48 - 0
Fax: +49 (0) 23 24 / 96 48 - 55

www.resol.de
info@resol.de

Ihr Fachhändler:

Anmerkungen

Das Design und die Spezifikationen können ohne Vorankündigung geändert werden.
Die Abbildungen können sich vom Produktionsmodell unterscheiden.