

RESOL FlowCon B

Felszerelés

Bekötés

Kezelés

Üzembe helyezés



FlowCon B



48001880

Köszönjük, hogy ezt a RESOL terméket megvásárolta.
Kérjük olvassa át alaposan ezt az útmutatót, hogy a készülék nyújtotta szolgáltatásokat optimálisan kihasználhassa.



Kézikönyv

www.resol.de

Tartalomjegyzék

Műszaki adatok és funkcióáttekintés	3	2.1	Öblítés, töltés, üzembehelyezés	7
Biztonság.....	2	2.2	A rendszer ürítése	7
1. Installálás	4	2.3	Visszacsapó szelepek.....	8
1.1 Szerelés falra	4	2.4	Biztonsági berendezések	8
1.2 Szorítógyűrűs csavarzatok (opciós).....	5	2.5	Air-Stopp	9
1.3 A tágulási tartály felszerelése (opciós).....	5	3.	Kiegészítők	9
1.4 Elektromos bekötés	6			
1.5 A DeltaSol® B szabályzó integrálása.....	6			
2. Üzembe helyezés	7			

Biztonság

Kérjük tartsa be a biztonsági előírásokat az élet és érték veszélyeztetés és károkozás elkerülése érdekében.

Előírások

A munkavégzésnél vegye figyelembe

- a balesetvédelmi előírásokat,
- a környezetvédelmi előírásokat,
- a vonatkozó MSZ, EN előírásokat

Ez az útmutató kizárólag szakemberek részére készült.


- Elektromos szerelési munkákat csak szakember végezheti.
- A készülék üzembehelyezését a rendszer kivitelezőjével, vagy Ön által megnevezett szakemberrel végeztesse.

Konformitás nyilatkozat

Mi, a RESOL Elektronische Regelungen GmbH, D-45527 Hattingen, felelősségünk tudatában nyilatkozunk, hogy a FlowCon B termék a következő szabványoknak megfelel: EN 55 014-1

EN 60 730-1

A következő előírásoknak megfelelően, ez a termék a

 jellel jelölt:

89/336/EWG

73/ 23/EWG

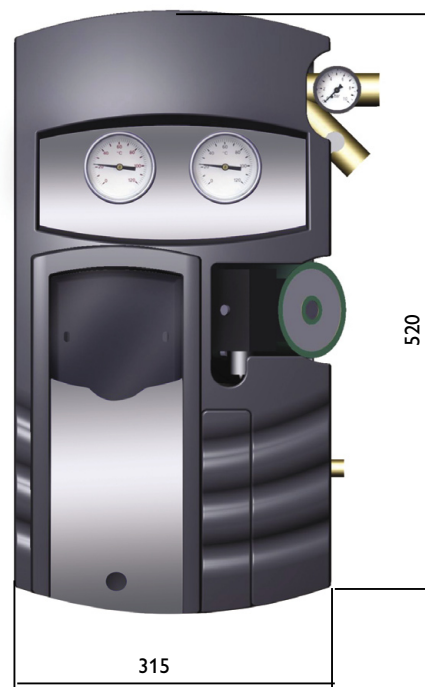
Hattingen, 2006 július 07

RESOL Elektronische Regelungen GmbH,



ppa. Gerald Neuse

- A DeltaSol® B / BS szabályzó integrálására előkészített
- Hőmérő az előremenő és visszatérő ágban
- Esztétikus megjelenés
- Visszatérő ág golyóscsappal és felnyitható visszacsapó szeleppel
- Integrált térfogatáram-mérő (Flowmeter)
- Biztonsági egység biztonsági szeleppel és nyomásmérővel
- Töltő-ürítő egység
- Falra szerelhető kivitel
- Hőszigetelt burkolat

**Méretetek:**

Magasság (szigeteléssel): 520 mm
 Szélesség (szigeteléssel): 315 mm
 Tengely-fal távolság: 63 mm
 Csőcsatlakozások: 3" BM, opcióként szorítógyűrűs csavarzattal

Biztonsági egység:**Nyomásmérő:****Cirkuláció megakadályozás:**

Csatlakozó a táglási tartályhoz: R 3/4", lapos tömítésű
 Biztonsági szelep kimenet: R 3/4"
 Max. nyomás: 8 bar
 Max. hőmérséklet: 120°C, rövid ideig 160°C
 Biztonsági szelep: 1/2" x 3/4" - 3 bar, 6 bar, 10 bar

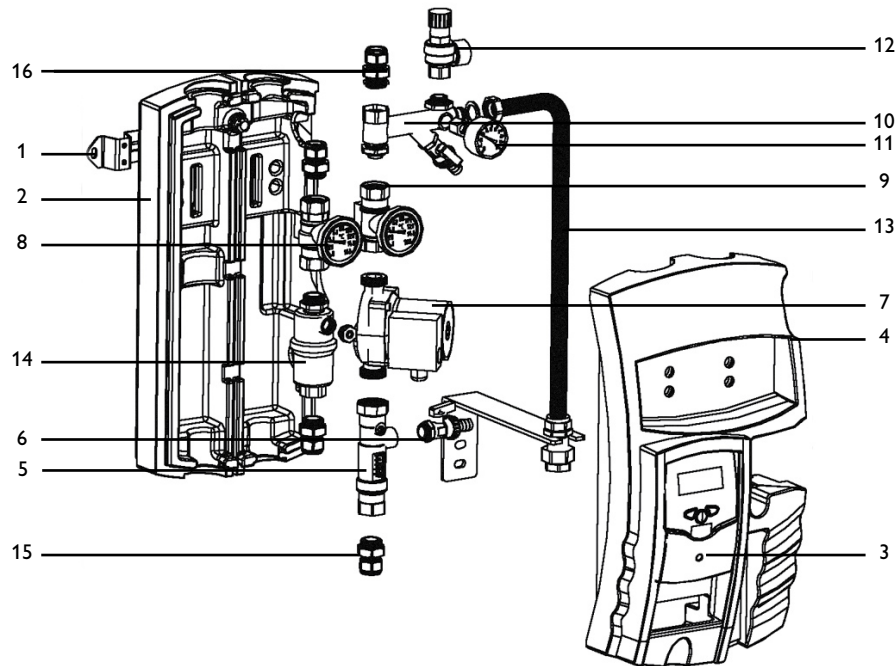
Jelzőelemek:**Flowmeter (kivitelől függően):****Tömítések:**

Visszacsapó szelepek: 2 x 200 mm vízoszlop, felnyitható, golyóscsappba integrált
 0 – 120 °C,
 VITON / EPDM - max. 180°C

Visszacsapó szelep:**Hőszigetelés:**

Körlapos homéro: 0,5-5 l/perc, 1-13 l/perc, 8-30 l/perc
 Klingerit - max. 200°C
 O gyűrűk: PPS - max. 180°C
 EPP, I = 0,041 W/(m*K)
 max. 120°C, rövid ideig 180°C

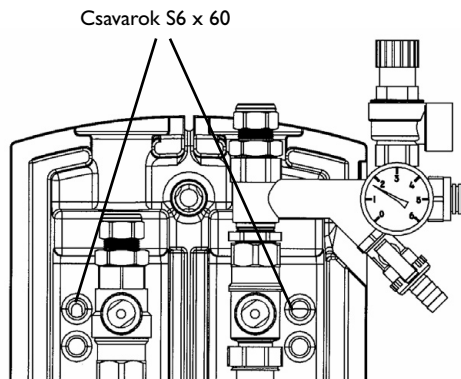
1. Installálás



- | | | | |
|----|---|----|--|
| 1 | A szolárállomás fali tartója | 12 | Biztonsági szelep 6 bar |
| 2 | Hőszigetelés - hátoldal | 13 | Opció:Tágulási tartály csomag |
| 3 | Szabályzó | 14 | Opció:Airstopp (légtelenítő) |
| 4 | Hőszigetelés - frontoldal | 15 | Opció: Szorítógyűrűs csavarzat rézcsőhöz |
| 5 | Flowmeter | | |
| 6 | Töltő-ürítő csap | | |
| 7 | Szivattyú | | |
| 8 | Előremenő ág golyóscsap BM-BM, integrált hőmérővel | | |
| 9 | Visszatérő ág golyóscsap BM-BM, integrált hőmérővel | | |
| 10 | Biztonsági egység foglalat, töltő-ürítő csappal | | |
| 11 | Nyomásmérő | | |

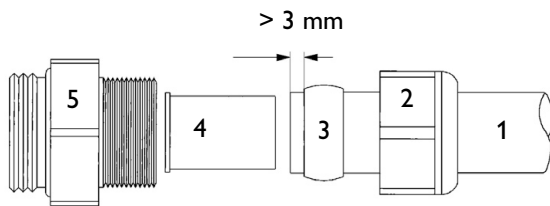
1.1 Szerelés falra

- Jelölje ki a felszerelés helyét, vegye figyelembe a tágulási tartály (opcionális) elhelyezését!
- Vegye ki a szolárállomást a csomagolásból.
- Húzza le a szolárállomás hőszigetelésének frontoldali elemét. A hőmérők kiugranak a foglalatukból. Ne szerelje le a hátoldali hőszigetelést!
- Jelölje át a hátsó hőszigetelésen keresztül a felfogató furatok helyét (70 mm furattávolság), 8 mm-es fúróval fúrja ki a lyukakat, szerelje be a dübeleket.
- A szolárállomást a szállított csavarok (S6 x 60 mm forgácsolapcsavar) segítségével a tartólemezen keresztül rögzítse a falra. Használjon megfelelő méretű csillagcsavarhúzó!
- Készítse el a csővezetéseket a szolárállomás és kollektorok, tároló között.
Opcionálként szorítógyűrűs csavarzatok alkalmazhatók a rézcsövek bekötéséhez. A csövek szorítógyűrűs csavarzatokhoz történő csatlakoztatásánál vegye figyelembe a következő fejezet útmutatásait!



A szolárállomás csavarzatai gyárilag nincsenek meghúzva, így minden esetben szükséges az utánhúzásuk. Az üzembe helyezésnél a tömítettséget ellenőrizni kell (nyomáspróba).

1.2 Szorítógyűrűs csavarzatok (opciós)



- Tolja a szorítóanyát (2), majd a réz szorítógyűrűt (3) a rézcsőre (1). A biztos tartás és tömítés érdekében a csőnek minimum 3 mm-t ki áll állnia a szorítógyűrűből.
- Tolja be a támhüvelyt (4) a rézcsőbe (1).
- Tolja be ütközésig a csövet (1) a felszerelt részegységekkel (2; 3; 4) a csavarzat fogadóelemébe (5).
- Húzza meg kézzel a szorítóanyát. Ezután egy megfelelő nyílású villáskulccsal egy teljes fordulattal húzza meg az szorítóanyát.

Vegye figyelembe:

A hőtágulás okozta feszültségek kiegyenlítésére, megfelelő armatúrák (tágulást biztosító toldóelem) vagy kettő, 90° ívvel kialakított tágulási szakasz kialakítása szükséges. A tágulási szakaszban az ívek közötti távolságnak többnek kell lennie, mint a csőátmérő kétszerese, centiméterben. [Példa: csőátmérő = 18 mm, távolság az ívek között több, mint 36 cm].

1.3A tágulási tartály felszerelése (opciós)

- Rögzítse a tágulási tartály fali tartóját egy megfelelő helyre. Vegye figyelembe a nemesacél bekötő gégecső hosszát (opciós kiegészítő).
- A nemesacél bekötő gégecső (opciós) lapos

tömítésű és a szállított tömítésekkel a tágulási tartály gyorscsatkozójához (opciós) és a szolárállomás biztonsági egységéhez csatlakoztatható.

1.4 Elektromos bekötés

A készüléket csak belső, száraz helyiségben szabad fel-szerelni. A készülék zavarmentes üzemeltetése érdekében ne tegye ki erős elektromágnes sugárzásnak. A készülék áramtalanítása akadálytalanul, bármikor elvégezhető legyen az előírásoknak megfelelően. A villamos vezetékeket és az érzékelők vezetékeit elkülönítve vezesse (külön kábelcsatornában).

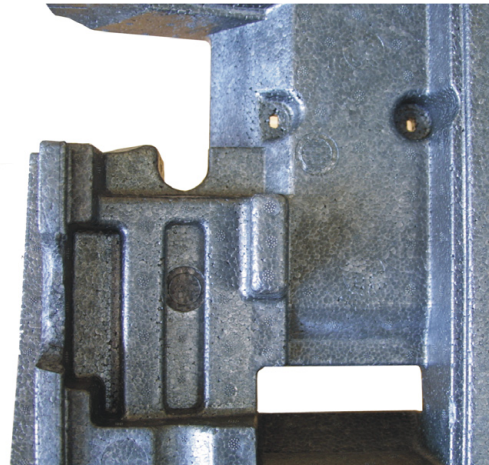
A szabályzó bekötéséhez le kell szerelni a szabályzó előtt

található műanyag takarólemezt. Húzza le- és kifelé a takarólemezt. Ezután a szabályzó burkolata felnyitható. Továbbiakban a szabályzó kezelési útmutatója alapján járjon el.

1.5 A DeltaSol® B / BS szabályzó integrálása



Hőszigetelés frontoldali elem előről



Hőszigetelés frontoldali elem hátulról

- Vegye le a frontoldali hőszigetelést.
- Helyezze be a szabályzót a hőszigetelésben erre kiképzett helyre és a 3 x 30 csavarok és alátét segítségével rögzítse.
- Elektromos bekötéseket (hálózat, érzékelők, relék) a szabályzó útmutatója alapján végezze el.
- A vezetékeket – különösen a szivattyúét – hagyja kissé hosszabbra, hogy a frontoldali hőszigetelése levétele az elektromos bekötések oldása nélkül elvégezhető legyen; a kábelek vezetésekor ügyeljen arra, hogy ne érintkezzenek a forró csővezetékekkel!
- Szerelje vissza az első hőszigetelő burkolatot. A homéroket (balra, piros-eloremeno, jobbra, kék-visszatéro) még ne

szerelje vissza, mert az üzembe helyezéshez a hőszigetelést még egyszer le kell venni.

Bővebb információkat a DeltaSol® B / BS. szabályzók bekötéséhez, a szabályzók kezelési útmutatójában talál.

2. Üzembe helyezés

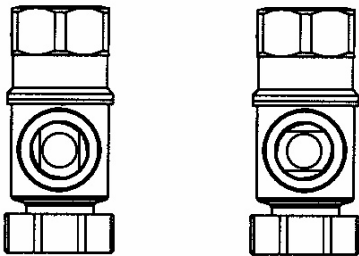
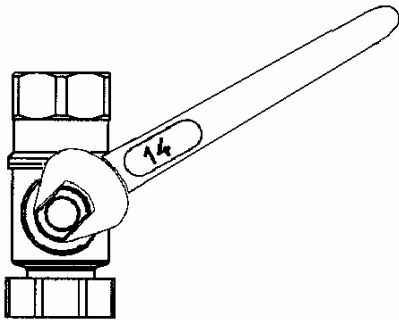
2.1 A szolárállomás töltése, öblítése és üzembe helyezése.

- Csatlakoztassa a nyomótömlőt a nyomásmérő alatt elhelyezett töltőcsapra, majd nyissa meg a csapot.
- Csatlakoztassa a leeresztő tömlőt a Flowmeter-en található leeresztő csapra, majd nyissa meg a csapot.
- A Flowmeter beállító csapján a horonynak vízszintes pozícióban kell állnia. Az integrált golyóscsap ezzel zárva van (lásd a Flowmeter kezelési útmutatójában). A szivattyú feletti visszacsapó szelepet nyissa ki, használjon egy 14-es villáskulcsot, a csapot 45°-os állásba fordítsa el (félíg nyitva, félíg zárva).
- Töltsön a rendszerhez elegendő fagyálló folyadékot egy feltöltőegység tárolójába (nincs a szállítási terjedelemben) és töltsse fel a rendszert.
- Minimum 15 perc időtartamig járassa a feltöltőegység szivattyúját. Hogy a rendszerből a levegő teljes mértékben eltávozzon, időközönként nyissa meg a Flowmeter beállító csapját (horony függőlegesen).
- A rendszert soha ne öblítse, nyomáspróbázza csak vízzel. Mivel a rendszer teljes ürítése nem minden esetben lehetséges, fennáll a víz befagyásának veszélye.
- A leeresztőcsapot működő szivattyúnál zárja el, emelje a rendszernyomást 5 barra. A rendszernyomást a nyomásmérőn ellenőrizze.
- Zárja el a töltőcsapot és kapcsolja ki a szivattyút, majd nyissa ki a Flowmeter beállító csapját (horony függőlegesen).
- Légtelenítse a rendszert a kollektor felett elhelyezett légtelenítővel, amíg a folyadék boborékmentesen meg nem jelenik. A próbanyomást emelje újra kb. 6 barra és ellenőrizze a tömítettséget. A nyomásmérőn ellenőrzött jelentősebb nyomásesés esetén a rendszerben tömített-lenség található.
- Állítsa be az üzemi nyomást a kollektor gyártójának előírása alapján. Ellenőrizze a táglási tartály előnyomását.
- A keringető szivattyút állítsa maximális fordulatszámra és legalább 15 percig járassa.
- Állítsa be a szivattyút a kívánt üzemi fokozatba.
- Állítsa be a térfogatáramot a Flowmeter-en, a kollektor gyártójának előírása alapján.
- Vegye le a töltő-ürítő tömlőket, a csapokra szerelje fel a zárókupakokat.
- Ellenőrizze a rendszer tömítettségét újra. Teljesen nyissa ki a szivattyú feletti golyóscsapot.
- Szerelje fel a frontoldali hőszigetelést.

2.2 A rendszer ürítése

- Nyissa ki a golyóscsapba integrált visszacsapó szelepet (lásd következő fejezet).
- Nyissa ki a legmagasabb ponton elhelyezett légtelenítőt (a kollektorok felett).
- Nyissa ki a rendszer legmélyebb pontján, lehetőleg a tárolóhoz közel elhelyezett ürítő csapot (nincs a szállítási terjedelemben) vagy a szivattyú alatti ürítőcsapot.

2.3 Visszacsapó szelep



- A szolárállomás visszacsapó szelepei a keringető szivattyú feletti és az előremenő ági golyóscsapba integráltak, nyitási nyomásuk 200 mm vízoszlop nyomásának felel meg.
- A rendszer teljes üritéséhez a visszacsapó szelep nyitása szükséges. Ehhez a golyóscsapokat 45°-os állásba kell állítani. A golyóscsapok záróeleme a visszacsapó szelepet ekkor felfelé nyomja.
- A rendszer üzemeltetése alatt a golyóscsapoknak teljesen nyitva kell lenniük.

2.4 Biztonsági berendezések

- A szolárállomás egy biztonsági szeleppel felszerelt, ami a vonatkozó előírásoknak megfelel. A következőket vegye figyelembe a felszerelés és üzembe helyezés során:
- A biztonsági szelepnek jól megközelíthatő helyen kell lennie. A biztonsági szelep elé és után tilos elzáró szerelvényt beépíteni!
- Szennyfogót vagy más szűkítőelemet a kollektorok és a biztonsági szelep közé tilos beépíteni!
- A lefűvóvezeték átmérőjének a szelep kilépő oldali átmérőjével kell megegyeznie; a maximális hossza nem haladhatja meg a 2 métert, több, mint 2 ív beépítése nem megengedett. Ezen maximális értékek túllépése esetén (2 ív, 2m vezeték), nagyobb átmérőjű lefűvóvezeték beépítése szükséges. Ekkor sem szabad 3-nál több ívet és 4 méternél hosszab vezetékét beépíteni.
- Ha a lefűvó vezeték egy lefolyó tölcserébe torkollik, a lefűvó vezeték átmérőjének a biztonsági szelep kilépő oldali átmérő kétszeresének kell lennie. Továbbá ügyeljen a lefűvóvezeték folyamatos lejtéssel történő kialakítására; a kilépő nyílás nyitva, megfigyelhető és úgy legyen vezetve, hogy lefűvás esetén ne veszélyeztesse személyek testi épségét.
- A gyakorlatban bevált egy felfogóedény (marmonkanna) elhelyezése a lefűvóvezeték végén. Ha a biztonsági szelep egyszer működésbe lép, a folyadék ebben a kannában felfogható, később a rendszerbe visszatölthető. Ne felejtse el a kannát rögzíteni.

2.5 Air-Stopp (opció)

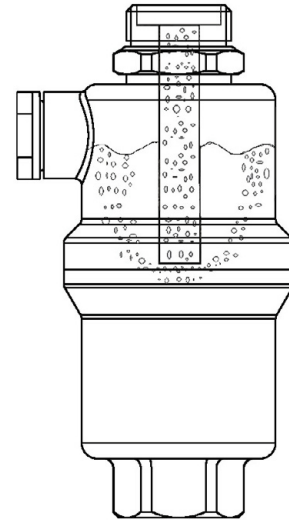
Az Air-Stopp a napkollektoros rendszerek hőhordozó közegének permanens légtelenítésére kifejlesztett eszköz. A benne összegyűlő gáz a légtelenítő szelepen keresztül leereszthető.

Felszerelés

A rendeltetészerű funkció érdekében az Air-Stopp légtelenítőt csak függőleges pozícióban szabad beépíteni, a légtelenítő szeleppel felfelé!

Kezelés

A hőhordozó közegből kilépő gázok összegyűlnek a felső részben kialakított légtérben (lásd ábra). Időről-időre (az üzembe helyezés után naponta, később hetente, havonta) a felgyülemlett gázokat az oldalt elhelyezett légtelenítő szelepen le kell engedni. A napkollektoros rendszer optimális hatásfokú működését megcélózva, a rendszert félévente a légtelenítő edényen keresztül légteleníteni kell.



Vegye figyelembe: A légtelenítés után ellenőrizze a rendszernyomást, adott esetben emelje az előírt nyomásra.

3. Kiegészítők

Érzékelők

Kínálatunkban megtalálhatók a különböző kialakítású hőmérsékletérzékelők: magas hőmérsékletre, lapos felületre, csőre szerelhető, külső és helyiség hőmérsékletérzékelő, besugárzás érzékelő, továbbá komplett, merülőhüvellyel szerelt érzékelők.



Túlfeszültségvédő

A RESOL **SPI** túlfeszültségvédő alapvetően a kollektorba szerelt érzékeny hőmérsékletérzékelő védelmére szolgál külső, indukált feszültségek ellen (pl. közeli villámcsapás).



Flowmeter

Amennyiben hőmennyiség mérésére van szükség, egy Flowmeter térfogatáram-mérő beépítése szükséges a rendszer térfogatáramának mérésére.



Jegyzetek

Jegyzetek

RESOL - Elektronische Regelungen GmbH

Heiskampstraße 10
D - 45527 Hattingen

Tel.: +49 (0) 23 24 / 96 48 - 0
Fax: +49 (0) 23 24 / 96 48 - 55

www.resol.de
info@resol.de

Az Ön szaktereskedője:**Fontos tudnivaló**

A design és specifikáció előzetes értesítés nélkül változhat.
A képekkel ábrázolt termékek eltérhetnek a gyártott modellektől.