

Universeller Temperaturdifferenzregler für Solar- und Heizsysteme  
Montage- und Bedienungsanleitung

- universeller Temperaturdifferenzregler für den Einsatz in Solar- und Heizsystemen
- montagefreundliches Gehäuse
- Bedienerfreundlichkeit durch einfache Handhabung
- Funktionskontrolle
- Textdisplay mit Menüsteuerung über Drehimpulsgeber
- 2 Relaisausgänge für Drehzahlregelung
- Bus-Anschluss für Fernanzeige, Datenlogger, PC



#### Technische Daten RESOL DeltaSol Pro

##### Gehäuse:

Kunststoff, steckbar

##### Abmessungen:

150 x 102 x 52 mm

##### Schutzart:

IP 30 / DIN 40050

##### Display:

Klartext, 4-zeilig

##### Schaltpunkte:

einstellbar über Menü

##### Regelbereich

-40 ... +180 °C

##### Umgebungstemperatur:

0 ... 40 °C

##### Reglereinstellung:

Systemauswahl und Einstellung  
menügeführt

##### Eingänge:

3 Fühlereingänge Pt1000

Der innovative elektronische Systemregler RESOL DeltaSol Pro ist das Kernstück für den effizienten Betrieb von thermischen Solaranlagen und Heizsystemen.

#### DeltaSol Pro

Der Regler RESOL DeltaSol Pro ist mit verschiedenen Grundsystemen für den universellen Einsatz in Solar- und Heizsystemen programmiert; aus den Grundsystemen kann der Anwender sein individuelles System auswählen. Die optionale Zuschaltung von aufeinander abgestimmten Anlagefunktionen ermöglicht, dass die Regelung optimal auf das zu regelnde System angepasst werden kann.

Bei der Gestaltung des Gehäuses wurde bewusst die Reduzierung auf das Wesentliche angestrebt. Das zentrale Bedienelement ist der Drehknopf mit integriertem Drucktaster. In Kombination mit dem 4-zeiligen Textdisplay lassen sich hiermit sowohl Menüsysteme zugänglich machen, als auch die Einstellwerte in vorgegebenen Grenzen variieren. Durch das einfache Konzept werden dem Benutzer Berührungsgängste genommen, da er nicht zwischen verschiedenen Bedienelementen auswählen muss.

In dieser Ausführung ist der Regler zusätzlich mit dem RESOL V-BUS für den Anschluss weiterer Zusatzmodule wie Fernanzeige, Datenlogger, PC-Adapter und Wärmemengenzähler aber auch mit einer RS232-Schnittstelle für die direkte Datenausgabe auf einen PC ausgerüstet.

Der Regler DeltaSol Pro ist auch als individuelle OEM-Ausführung lieferbar, so dass weitere Systemanpassungen möglich sind.

(Fortsetzung nächste Seite)



Universeller Temperaturdifferenzregler für Solar- und Heizsysteme  
Montage- und Bedienungsanleitung

(Fortsetzung)

**Technische Daten  
RESOL DELTASOL Pro**

**Ausgänge:**

2 Relaisausgänge für Drehzahlregelung, Gesamtschaltstrom max. 1 x 4 A

**Versorgung:**

230 - 250 Volt AC (50 - 60 Hz)

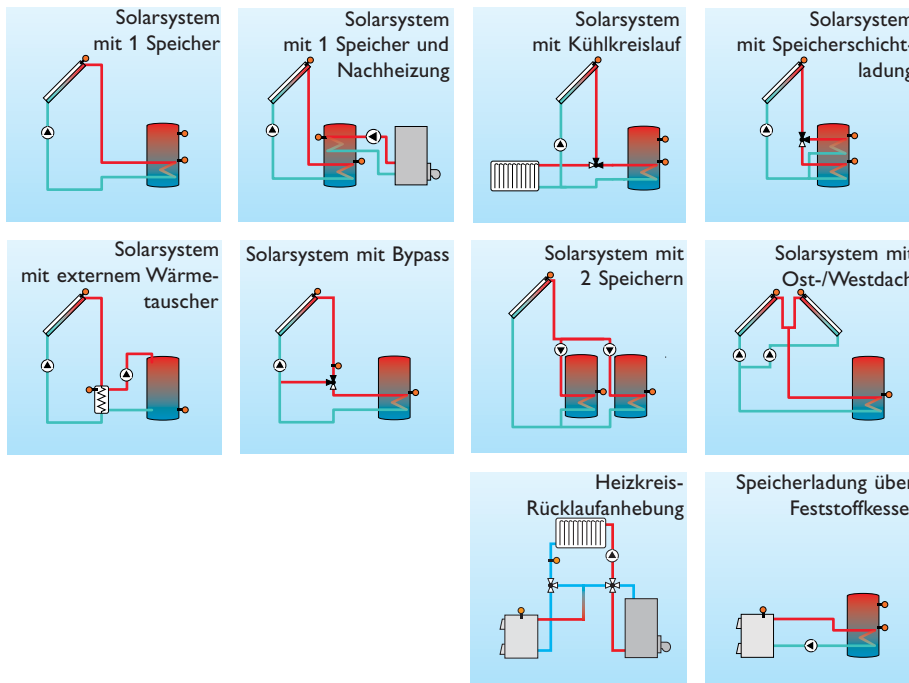
**Leistungsaufnahme:**

max. 4 VA

**Datenausgang:**

RESOL V-BUS, RS232

**Anwendungsbeispiele DeltaSol Pro**



Die in diesem Datenblatt aufgeführten Pictogramme dienen zur Verdeutlichung der Gerätefunktionen und haben keinen Anspruch auf Vollständigkeit. Sie stellen nur eine Auswahl der möglichen Anwendungsfälle dar.

**Bestellhinweise**

Artikel-Nr.

**RESOL DeltaSol Pro**

**115 322 90**

**RESOL DeltaSol Pro - Komplettpaket**

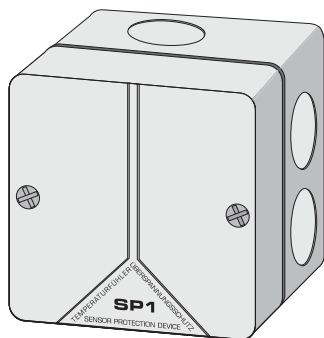
inkl. 3 Temperaturfühler Pt1000 (2 x FKP6, 1 x FRP6)

**115 323 10**

**Verbindungsleitung / Software**

Anschlussleitung mit Westernstecker und 9poligem Anschlussstecker

für die serielle PC-Schnittstelle sowie die Auswertungssoftware *DeltaSol PC*



**Zubehör**

**Überspannungsschutz**

Der RESOL Überspannungsschutz SP1 sollte grundsätzlich zum Schutz der empfindlichen Temperaturfühler im oder am Kollektor gegen fremdinduzierte Überspannungen (ortsnahe Blitzeinschläge etc.) eingesetzt werden.

**Bestellhinweise**

**RESOL SP1**

Artikel-Nr.: **180 110 10**

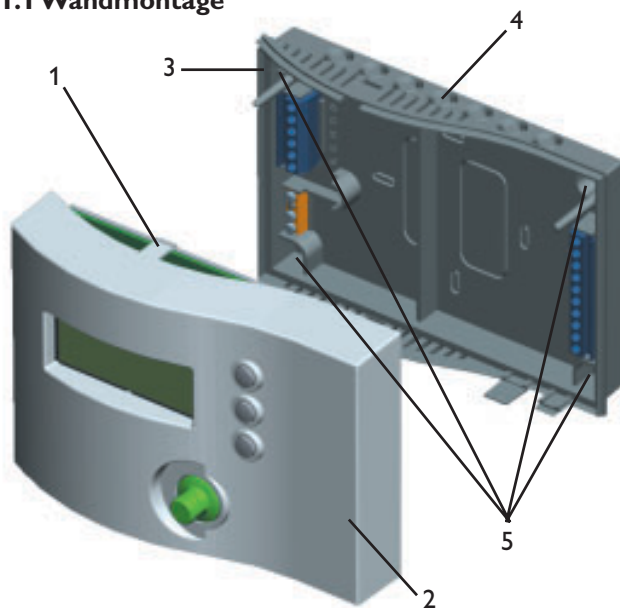
Universeller Temperaturdifferenzregler für Solar- und Heizsysteme  
Montage- und Bedienungsanleitung

## Sicherheitshinweis:

Lesen Sie bitte die folgenden Hinweise zur Montage und Inbetriebnahme genau durch, bevor Sie Ihr Gerät in Betrieb nehmen. Dadurch vermeiden Sie Schäden an Ihrer Anlage, die durch unsachgemäßen Umgang entstehen könnten. Alle Arbeiten sind nach den einschlägigen Richtlinien durchzuführen.

## 1. Montage

### 1.1 Wandmontage



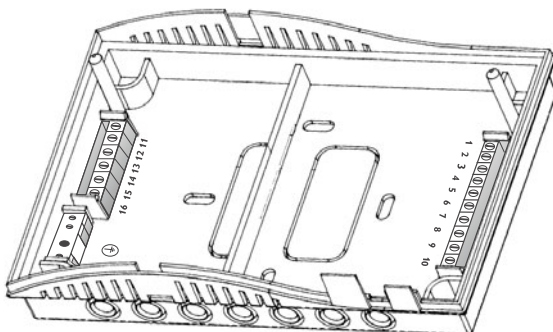
### Achtung!

**Vor jedem Öffnen des Gehäuses  
Trennung von der Netzspannung  
sicherstellen**

Die beiden Schnappverbindungen (1) auf der Gehäuseober- und -unterseite mit Hilfe eines spitzen Gegenstandes durch leichtes Eindrücken entriegeln. Dann Gehäuseoberteil (2) von dem Unterteil (3) abziehen. Mit einem geeigneten Werkzeug die benötigten Durchbrüche und Kabeldurchführungen (4) durchstoßen und entgraten. Die Positionen für die 4 Befestigungsschrauben (5) markieren und das Unterteil mittels der beiliegenden Schrauben und Dübel an einem ebenen Untergrund befestigen. Danach erfolgt der elektrische Anschluss.

Die Montage darf ausschließlich in trockenen Innenräumen erfolgen. Beachten Sie, dass das Gerät für eine einwandfreie Funktion an dem ausgewählten Ort keinen starken elektromagnetischen Feldern ausgesetzt sein darf.

### 1.2 Elektrischer Anschluss



Die **Stromversorgung** des Reglers muß über einen externen Netzschalter erfolgen (letzter Arbeitsschritt!) und die Versorgungsspannung muss 230Volt  $\pm$  10 % (50...60 Hz) betragen.

An die **Verbraucher-Ausgänge R1** und **R2** der Klemmenblöcke im Unterteil können Pumpen, Ventile o. ä. angeschlossen werden:

- 12 = Leiter R2
- 14 = Leiter R1
- 11, 13 = Nulleiter N

Erdungsklemme = Schutzleiterblock  $\oplus$

Der **Netzanschluss** erfolgt an den Klemmen:

- 15 = Nulleiter N
- 16 = Leiter L

Erdungsklemme = Schutzleiterblock  $\oplus$

Die **Temperaturfühler** (S1 bis S3) werden mit beliebiger Polung an den folgenden Klemmen angeschlossen:

- 1 / 2 = Temperaturfühler S1
- 3 / 4 = Temperaturfühler S2
- 5 / 6 = Zusatzfühler S3, als Messfühler oder für die Zusatzfunktionen (z.B. weiterer Speicher)

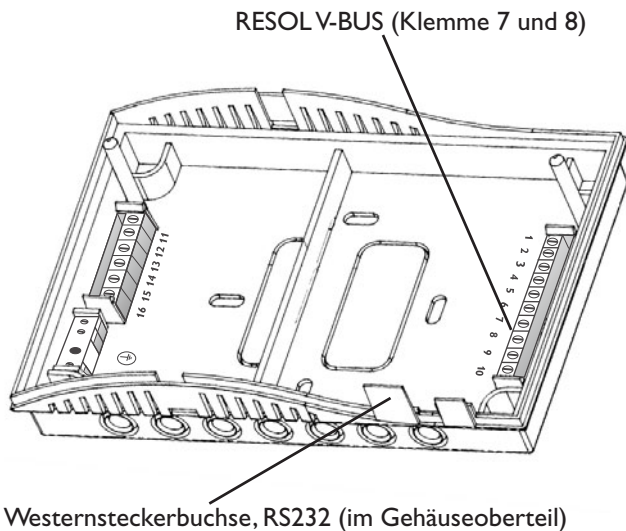
**Universeller Temperaturdifferenzregler für Solar- und Heizsysteme  
Montage- und Bedienungsanleitung**



Der Regler RESOL DeltaSol Pro verfügt über einen RESOL **V-BUS-Anschluss** für die Datenübertragung und Energieversorgung (Klemmen 7 und 8, Anschlusskennzeichnung „BUS“ in der Boden-/Isolationsplatte). Über diesen Daten-Bus können ein oder mehrere RESOL V-Bus Module angeschlossen werden:

- RESOL WMZ-M1, Wärmemengenzähler-Modul.
- RESOL PC-Adapter. Zur Übermittlung der Messdaten an einen angeschlossenen PC. Auswertung und Visualisierung erfolgt mit der zugehörigen Software.

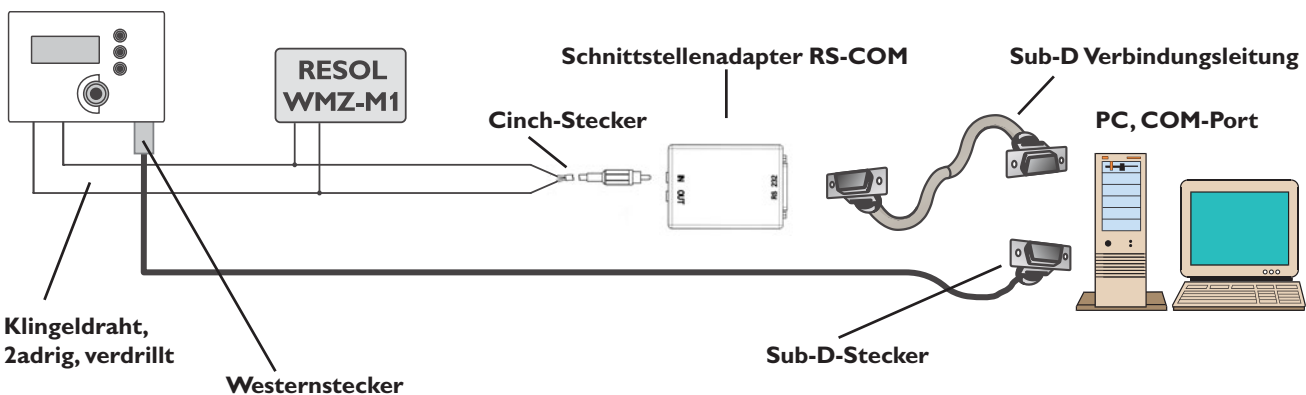
Weitere Module in Vorbereitung



An der unteren Stirnseite des Reglers befindet sich eine **Westernsteckerbuchse** für den zweiten Datenausgang.

An diesen Datenausgang kann via RS232-Schnittstelle ein PC direkt angeschlossen werden. Mit Hilfe des Auswertungstools können die Reglermesswerte ausgelesen, verarbeitet und visualisiert werden. Die Software ermöglicht eine komfortable Bilanzierung und Funktionskontrolle des Systems aber auch eine Aufbereitung der Datensätze für eine Weiterverarbeitung in anderen Anwendungsprogrammen. Das Auswertungstool inklusive einer vorkonfektionierten Verbindungsleitung kann direkt bei RESOL Elektronische Regelungen GmbH bestellt werden. Die Software kann auch auf der RESOL Homepage unter [www.resol.de](http://www.resol.de) heruntergeladen werden.

Die Leiterbelegung der Westernsteckerbuchse finden Sie als Aufdruck der Boden-/Isolationsplatte an der mit RS232 gekennzeichneten Position.



Die Skizze zeigt die möglichen Modulanschlüsse. Die Zusatzmodule können jedoch auch einzeln nach gezeigtem Prinzip an den Regler angeschlossen werden.

Universeller Temperaturdifferenzregler für Solar- und Heizsysteme  
Montage- und Bedienungsanleitung

## 2. Sensortypen

Für den Regler RESOL **DeltaSol B** werden Präzisionstemperatursensoren in Pt1000-Ausführung (**FKP** und **FRP**) eingesetzt.

Die Anordnung der Sensoren ist von entscheidender Bedeutung für den Gesamtwirkungsgrad der Anlage. Die Kollektortemperatur sollte innerhalb des Kollektors am oberen Ende gemessen werden. Bei einem Speicher mit eigenem Wärmetauscher sollte der Tauchsensoren unmittelbar oberhalb des Wärmetauschers angebracht sein. Bei Verwendung von externen Wärmetauschern ist der Tauchsensoren am Boden des Speichers anzuordnen. Für die individuellen Anlagenverhältnisse umfasst das Lieferprogramm die 3 Sensorarten Tauchsensoren, Flach- und Rohranlegesensoren. Die Sensortypen **FK** und **FR** sind technisch gleich und jeweils in den gleichen Ausführungen lieferbar. Sie unterscheiden sich lediglich durch die Anschlussleitungen:



FK...: Kollektorsensoren  
FR...: Referenzsensoren (Speichersensoren)

**FK:** 1,5 m lange witterungs- und temperaturbeständige Silikonleitung für Temperaturen von -50 °C ... +180 °C, vorzugsweise für den Kollektor.

**FR:** 2,5 m lange Ölflexleitung für Temperaturen von -5 °C ... +80 °C, vorzugsweise für den Speicher.

Die einschlägigen örtlichen und VDE-Richtlinien sind zu beachten. Die Sensorleitungen führen Kleinspannung und dürfen nicht mit Leitungen, die mehr als 50 Volt führen, in einem gemeinsamen Kabelkanal verlaufen. Die Sensorleitungen können bis zu 100 m verlängert werden, wobei der Querschnitt der Verlängerungsleitung 1,5 mm<sup>2</sup> (bzw. 0,75 mm<sup>2</sup> bei bis zu 50 m Leitungslänge) aufweisen muss. Bei längeren Leitungen und bei Verwendung in Kabelkanälen sollten vorzugsweise Leitungen mit verdrehten Adern verwendet werden. Für Tauchsensoren müssen Tauchhüllen verwendet werden.

**Tauchsensoren:** in verschiedenen Längen (Tauchtiefen) lieferbar

**FK...60:** 60 mm Tauchtiefe, Hülse aus Messing, verchromt

**FK...150:** 150 mm Tauchtiefe, Hülse aus Kupfer, verchromt

**Wichtig:** Sensor ganz in die Hülse schieben und die Verschraubung leicht anziehen.

**Rohranlegesensoren:** für beliebige Rohrdurchmesser, komplett mit Klemmband

**FK...21** oder **FR...21**

Der Sensor muss guten thermischen Kontakt mit der Rohrleitung haben. Deshalb Anlegefläche gut reinigen und Wärmeleitpaste zwischen Sensor und Rohr auftragen. Gegen äußere Temperatureinflüsse Sensorleitung einmal um das Rohr wickeln und gut isolieren.

**Flachanlegesensoren:** zur Befestigung auf glatten Flächen

**FK...9** oder **FR...9**

Auf guten thermischen Kontakt achten. Wärmeleitpaste verwenden und gegen äußere Temperatureinflüsse isolieren.

**Hinweis:**

Um Überspannungsschäden an Kollektorsensoren (z. B. durch ortsnahe Gewitterentladungen) zu vermeiden, empfehlen wir die Verwendung des Überspannungsschutzes **RESOL SP1**.

Universeller Temperaturdifferenzregler für Solar- und Heizsysteme  
Montage- und Bedienungsanleitung

### 3. Grundlagen der Bedienung

#### 3.1 Betriebsartenschalter:



Der Betriebsartenschalter befindet sich an der unteren Stirnseite des Reglergehäuses und ermöglicht folgende Einstellungen:

- 0** Relais abgeschaltet
- Auto** Automatischer Regelbetrieb für die Relaisausgänge
- I** Relais (R1 und R2) eingeschaltet, Dauerbetrieb

#### 3.3 Kontrolllampen:



Auf der Frontseite des Reglers befinden sich 3 Leuchtdioden mit den nebenstehenden Symbolen.



##### Relaiskontrolllampe

- Rot: Relais (R1 und R2) AUS
- Grün: Relais (R1 oder R2) EIN



##### Störungskontrolllampe

- Blinkend: Fehlermeldung



##### Kontrolllampe für Handbetrieb

- Grün: Betriebsartenschalter in Position I (R1 und R2 EIN)
- Rot: Relais (R1 und R2) AUS

#### 3.2 Drehknopf mit integriertem Drucktaster und das Menüsystem



Drehknopf mit integriertem Drucktaster

Der Regler RESOL DeltaSol Pro wird ausschließlich über den Drehimpulsgeber mit integriertem Drucktaster bedient. Im Ausgangszustand wird im Display das Hauptmenü angezeigt.

Im **HAUPTMENÜ** stehen 5 Menüs zur Auswahl:

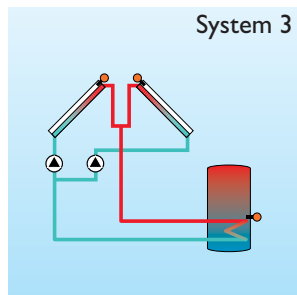
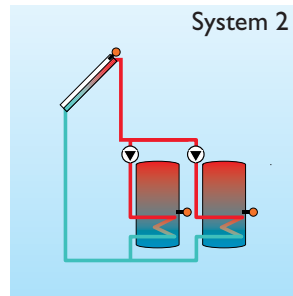
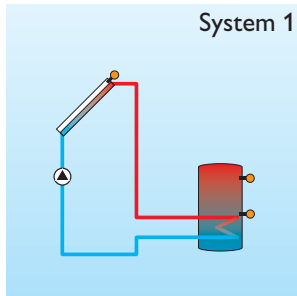
1. *MESSWERTE*
2. *EINSTELLWERTE*
3. *OPTIONEN*
4. *BILANZWERTE*
5. *FEHLERREPORT*

Das Klartext-Display zeigt einen 4-zeiligen Ausschnitt des jeweils angewählten Menüs. Der blinkende Cursor zeigt die aktuelle Position innerhalb dieses Menüs. Ein kleines Pfeilsymbol rechts oben im Display zeigt an welche Scrollrichtungen von der aktuellen Cursorposition aus möglich sind. **Drehen** des Drehimpulsgebers bewegt den Cursor durch das Menü. **Drücken** des integrierten Tasters bewirkt eine Anwahl des Menüpunktes. Erneutes Drehen bewirkt eine Änderung des Vorgabewertes, die mit einem nochmaligen Drücken abgeschlossen wird. Eine Sicherheitsabfrage, die mit (J)a oder (N)ein beantwortet werden kann, verhindert eine Fehleingabe.

Universeller Temperaturdifferenzregler für Solar- und Heizsysteme  
Montage- und Bedienungsanleitung

## 4. Grundsysteme und Menüaufbau

### 4.1 Grundsysteme



Der Regler RESOL DeltaSol Pro ist für 3 Anlagen-Grundsysteme vorprogrammiert:

System 1: 1 Kollektor und 1 Speicher

System 2: 1 Kollektor und 2 Speicher

System 3: 2 Kollektoren und 1 Speicher

Die Grundsysteme können durch die Aktivierung und Deaktivierung von Zusatzoptionen über das Menü an die individuellen Anlagen angepasst werden. Eine ausführliche Beschreibung der möglichen Systeme finden Sie ab Punkt 6 dieser Bedienungsanleitung.

### 4.1 Menüaufbau



#### Hinweis:

Die anwählbaren Einstellwerte und Optionen sind systemabhängig und erscheinen nur dann in der Anzeige, wenn diese für das ausgesuchte Grundsystem verfügbar sind. Um aus angewählten Untermenüs wieder zurück in das Hauptmenü zu gelangen, muss lediglich **ZURÜCK** am Ende eines jeden Menüs angewählt werden. Eine Übersicht des Menüaufbaus finden Sie in dem Struktogramm auf Seite 10.

#### 4.1.1 Hauptmenü

Im Hauptmenü stehen 5 Untermenüs zur Auswahl zur Verfügung:

**Messwerte:** Anzeige aktueller Sensortemperaturen, Relaiszustände und der Uhrzeit

**Einstellwerte:** Systemauswahl und Einstellung der Anlagenparameter bzw. Regelvorgaben

**Optionen:** Aktivierung bzw. Deaktivierung der systemabhängigen Zusatzoptionen

**Bilanzwerte:** Zeit- und Temperaturbilanzen für Regler und Anlage

**Fehlerreport:** Fehlermeldungen

#### 4.1.2 Messwerte

Das Messwertemenü bietet die Möglichkeit zur Abfrage der momentanen Sensortemperaturen für S1 bis S3, die relative Einschaltdauer für Relais 1 und 2 und zur Anzeige bzw. Einstellung der Uhrzeit:

**Sensor 1:** momentane Temperatur an Sensor 1 in °C

**Sensor 2:** momentane Temperatur an Sensor 2 in °C

**Sensor 3:** momentane Temperatur an Sensor 3 in °C

**Relais 1:** momentane relative Einschaltdauer für Relais 1 in %

**Relais 2:** momentane relative Einschaltdauer für Relais 2 in %

**Uhrzeit:** Anzeige und Einstellung der aktuellen Uhrzeit

Universeller Temperaturdifferenzregler für Solar- und Heizsysteme  
Montage- und Bedienungsanleitung

#### 4.1.3 Einstellwerte

Innerhalb des Einstellwertemenüs erfolgt die Auswahl des Grundsystems und die Eingabe der Anlagenparameter bzw. Regelvorgaben.:

<b>System:</b>	Auswahl des Grundsystems
<b>min. Drehzahl:</b>	Minstdrehzahl für Relaisausgang 1 und 2
<b>ΔTein1:</b>	Einschalttemperaturdifferenz für Relais 1
<b>ΔTaus1:</b>	Ausschalttemperaturdifferenz für Relais 1
<b>ΔTein2:</b>	Einschalttemperaturdifferenz für Relais 2
<b>ΔTaus2:</b>	Ausschalttemperaturdifferenz für Relais 2
<b>Tmax Sp1:</b>	Maximaltemperatur für Speicher 1
<b>Tmax Sp2:</b>	Maximaltemperatur für Speicher 2
<b>TKolNot:</b>	Kollektorgrenztemperatur für die Abschaltung der Anlage.

#### 4.1.4 Optionen

Durch Anwahl des Optionsmenüs können durch eine (J)/ (N) ein-Auswahl die möglichen Zusatzoptionen aktiviert oder deaktiviert werden:

<b>Frostschutz:</b>	Sobald der Kollektorfühler eine Temperatur unter +4 °C erfasst, wird wärmeres Wasser aus dem Speicher in den Kollektor gepumpt, um Schäden am Kollektor zu verhindern. Bei Erreichen von +5 °C am Kollektorfühler schaltet die Pumpe wieder ab. <b>Hinweis:</b> nur sinnvoll bei Einsatz von Wasser als Wärmeträgermedium und in südlichen Ländern, in denen nur an wenigen Tagen im Jahr die Außentemperaturen unter den Gefrierpunkt fallen.
<b>Sp-Schutz:</b>	Der Speicher kann durch die Kollektorkühlfunktion zwar über die eingestellte Maximaltemperatur aufgeladen werden, aber höchstens bis 90 °C.
<b>Röhrenkol.:</b>	Einschaltlogik zur Verbesserung des Einschaltverhaltens bei Systemen mit ungünstig plziertem Kollektorfühler - verhindert ein zu spätes Einschalten der Anlage. Alle 30 min. wird der Kollektorkreis für 30 sec eingeschaltet.

<b>Vorrang:</b>	Vorranglogik in Systemen mit 2 Speichern
<b>PLauf:</b>	Mindestlaufzeit der Solarpumpe bei Ladung des Nachrangspeichers
<b>PPause:</b>	Wartezeit zur Überprüfung des Kollektortemperaturanstiegs bei Einsatz der Vorranglogik
<b>Therm ein:</b>	Einschalttemperatur für Thermostatfunktion
<b>Therm aus:</b>	Ausschalttemperatur für Thermostatfunktion
<b>Therm ein:</b>	Einschaltzeit für Thermostatfunktion
<b>Therm aus:</b>	Ausschaltzeit für Thermostatfunktion
<b>min TQ:</b>	Minimaltemperatur für die Wärmequelle
<b>Halbwellen:</b>	Kontrollwert (bitte nicht verstellen)

<b>Rückkühlung:</b>	Bei Erreichen der vorgewählten Speichermaximaltemperatur wird die Pumpe zur Rückkühlung aktiviert, um eine Überhitzung des Kollektors zu verhindern. Dabei kann die Speichertemperatur ansteigen, jedoch nur bis 90 °C (Speichersicherheitsabschaltung).
<b>Kollektorkühl:</b>	Steigt die Kollektortemperatur über die vorgegebene Kollektormaximaltemperatur (120 °C) wird die Pumpe solange aktiviert bis dieser Temperaturgrenzwert wieder unterschritten ist.
<b>Bypass:</b>	Das Bypassventil wird eingeschaltet wenn die Temperaturdifferenz zwischen Bypassfühler und Speicherfühler über ΔTein2 liegt. Es wird wieder abgeschaltet wenn diese Differenz unter ΔTaus2 sinkt.
<b>Thermos. R2:</b>	Einsatz des Relaisausganges 2 für die Thermostatfunktion (Kühl- oder Heizfunktion).
<b>ΔT R2:</b>	Zusätzliche Temperaturdifferenzregelung (S2 zu S3) für Relaisausgang 2
<b>Ventil:</b>	Deaktivierung der Drehzahlregelung für Relaisausgang 2
<b>Tmin:</b>	Minimaltemperatur der Wärmequelle

Universeller Temperaturdifferenzregler für Solar- und Heizsysteme  
Montage- und Bedienungsanleitung

#### 4.1.5 Bilanzwerte

<b>Betrieb:</b>	Betriebstage des Reglers.
<b>Pumpe 1:</b>	Betriebsstunden des an Relais 1 angeschlossenen Verbrauchers.
<b>Pumpe 2:</b>	Betriebsstunden des an Relais 2 angeschlossenen Verbrauchers.
<b>min S1:</b>	Niedrigste an Temperaturfühler S1 gemessene Temperatur.
<b>max S1:</b>	Höchste an Temperaturfühler S1 gemessene Temperatur.
<b>min S2:</b>	Niedrigste an Temperaturfühler S2 gemessene Temperatur.
<b>max S2:</b>	Höchste an Temperaturfühler S2 gemessene Temperatur.
<b>min S3:</b>	Niedrigste an Temperaturfühler S3 gemessene Temperatur.
<b>max S3:</b>	Höchste an Temperaturfühler S3 gemessene Temperatur.

## 5. Inbetriebnahme



#### 4.1.6 Fehlerreport


<b>Kurzschluss:</b>	Kurzschluss der Sensorleitung mit der Angabe des betroffenen Temperaturfühlers.
<b>Leitungsbruch:</b>	Unterbrechung der Sensorleitung mit der Angabe des betroffenen Temperaturfühlers.
<b>EEPROM:</b>	Fehler im Speicherbaustein. Eingestellte Änderungen werden nicht stromausfallsicher abgespeichert.
<b>RTC Fehler:</b>	Fehler der Echtzeituhr. Zeitliche Steuerung der Thermostatfunktion ist nicht gewährleistet.
<b>Code löschen:</b>	Fehlermeldungsstatus zurücksetzen

#### 1. Gehäuse zusammensetzen

Das Gehäuseoberteil wieder auf den Sockel setzen. Der Netzanschluss erfolgt über den externen Schalter.

**Achtung:** Die Schnappverbindungen des Gehäuses müssen spürbar einrasten.


#### 2. Einschalten

Zuerst den Betriebsartenschalter des Reglers auf **0** stellen, dann Netzverbindung einschalten. Nach einer 5sekündigen Initialisierungsphase leuchten die Kontrolllampen ① und  **rot** zur Anzeige der Betriebsartenschalterposition.

#### 3. Einstellungen vornehmen

Stellen Sie nun das entsprechende Grundsystem, die gewünschten Optionen und die nötigen Regelvorgaben ein. Kontrollieren Sie zum Abschluss alle Reglereinstellungen.

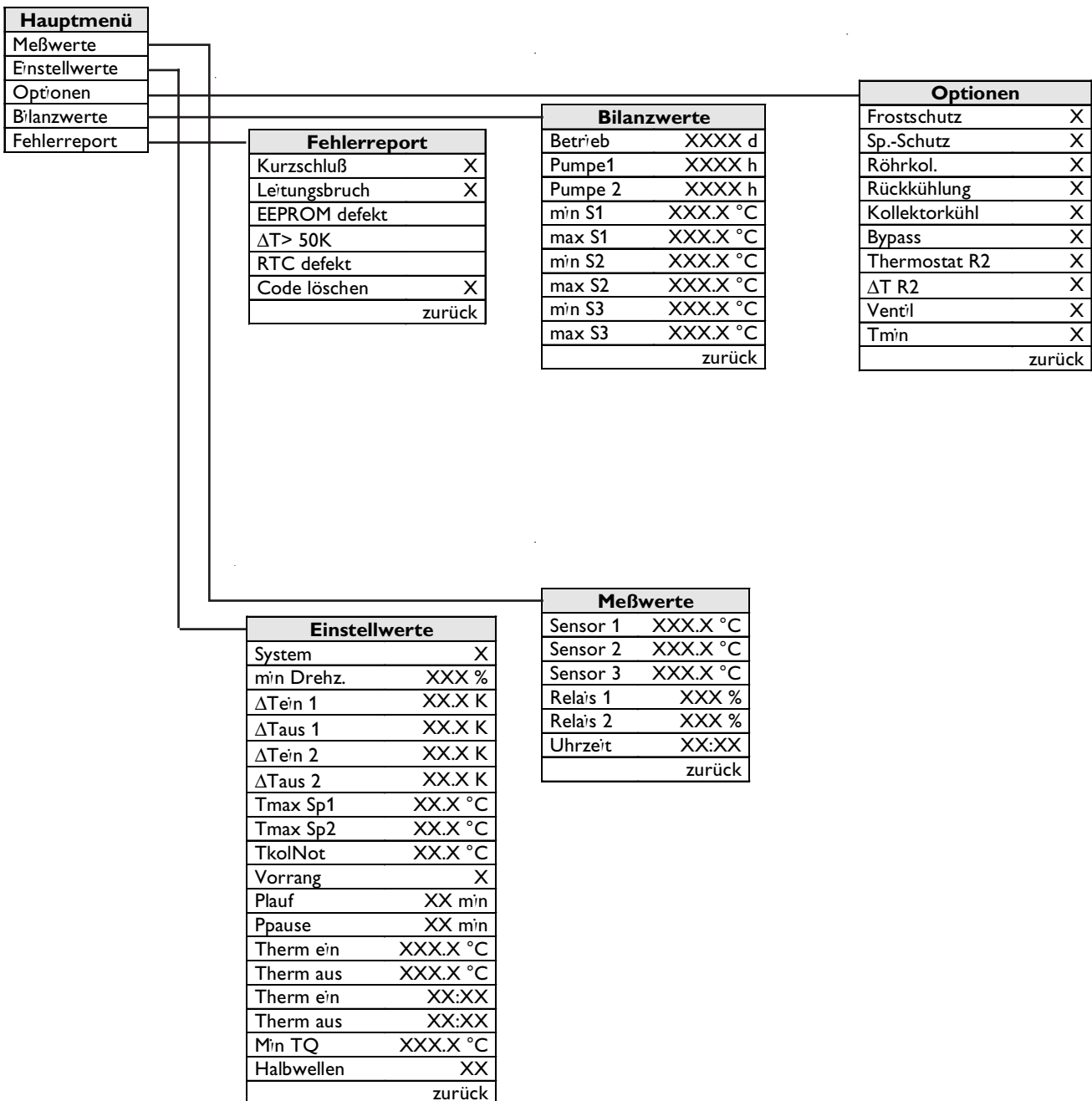
#### 4. Probeanlauf der Anlage und Automatikbetrieb

Wird der Schalter nun auf **I** gestellt, leuchten die Kontrolllampen ① und  **grün** zur Anzeige der Betriebsartenschalterposition und die an den Klemmen 11 bis 14 angeschlossenen Verbraucher werden mit Spannung versorgt.

Nach diesem Test ist der Betriebsartenschalter auf **Auto** für den automatischen Regelbetrieb zu stellen.

Universeller Temperaturdifferenzregler für Solar- und Heizsysteme  
Montage- und Bedienungsanleitung

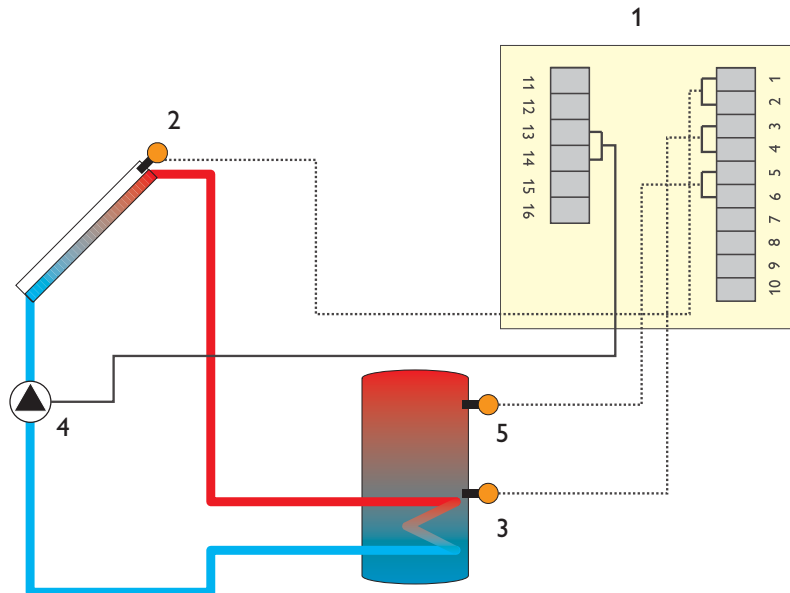
5.1 Menüübersicht



Universeller Temperaturdifferenzregler für Solar- und Heizsysteme  
Montage- und Bedienungsanleitung

## 6. Anwendungsbeispiele

### 6.1 System 1, Solarsystem mit 1 Kollektor und 1 Speicher:



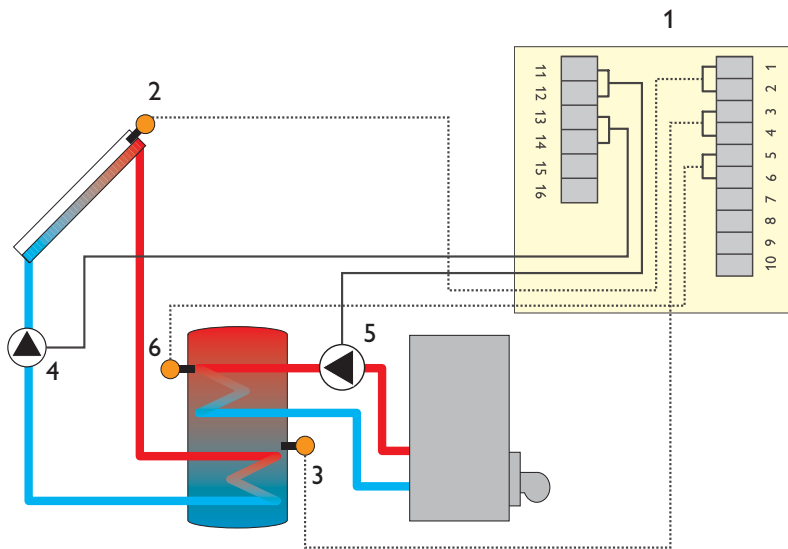
Der Regler (1) ermittelt die Temperaturdifferenz zwischen Kollektorfühler S1 (2) und Speicherfühler S2 (3). Sobald die Differenz größer oder gleich dem eingestellten Wert für die Einschalttemperaturdifferenz ( $\Delta T_{ein1}$ ) ist, wird die Pumpe (4) eingeschaltet und damit der Speicher geladen, bis die Ausschalttemperaturdifferenz ( $\Delta T_{aus1}$ ) oder die Speichermaximaltemperatur erreicht ist.

Der 3. Temperaturfühler S3 (5) ist ein zusätzlicher Messfühler, der z. B. die obere Speicher-temperatur erfassen kann.

Menüpunkt	Werkseinstellungen	Gewählte Einstellung
<b>Einstellwerte</b> / System	1	1
<b>Einstellwerte</b> / min Drehz.	30 %	
<b>Einstellwerte</b> / $\Delta T_{ein1}$	4.0 K	
<b>Einstellwerte</b> / $\Delta T_{aus1}$	2.0 K	
<b>Einstellwerte</b> / $T_{max Sp1}$	60°C	
<b>Optionen</b> / Frostschutz	N	
<b>Optionen</b> / Sp-Schutz	J	
<b>Optionen</b> / Röhrenkol.	N	
<b>Optionen</b> / Rückkühlung	N	
<b>Optionen</b> / Kollektorkühl.	J	
<b>Optionen</b> / Bypass	N	N
<b>Optionen</b> / Thermostat R2	N	N
<b>Optionen</b> / $\Delta T R2$	N	N
<b>Optionen</b> / $T_{min}$	N	N

Universeller Temperaturdifferenzregler für Solar- und Heizsysteme  
Montage- und Bedienungsanleitung

**6.2 System 1, Solarsystem mit 1 Kollektor, 1 Speicher und Nachheizung:**

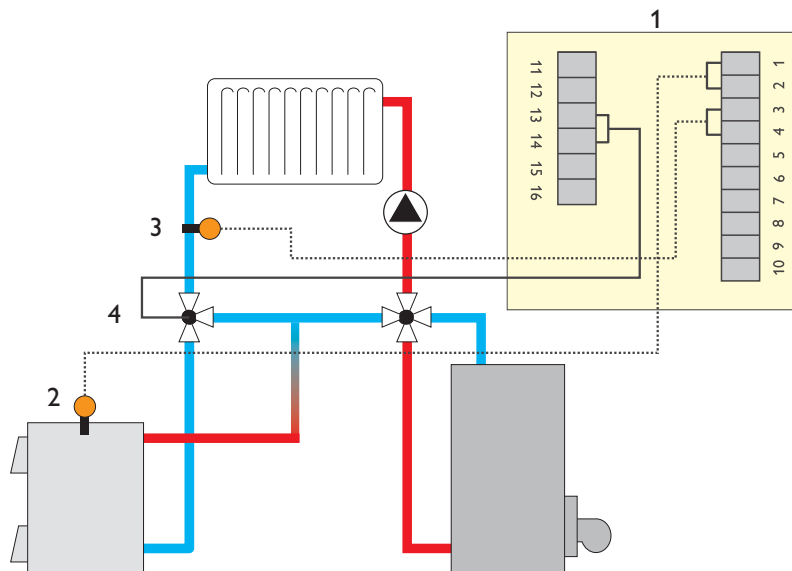


Der Regler (1) ermittelt die Temperaturdifferenz zwischen Kollektorfühler S1 (2) und Speicherfühler S2 (3). Sobald die Differenz größer oder gleich dem eingestellten Wert für die Einschalttemperaturdifferenz ( $\Delta T_{ein1}$ ) ist, wird die Pumpe (4) eingeschaltet und damit der Speicher geladen, bis die Ausschalttemperaturdifferenz ( $\Delta T_{aus1}$ ) oder die Speichermaximaltemperatur erreicht ist. Mit dem 3. Temperaturfühler S3 (6) im oberen Speicherbereich wird über die optional zugeschaltete Thermostatfunktion eine Brauchwassernachladung realisiert.

Menüpunkt	Werkseinstellungen	Gewählte Einstellung
<b>Einstellwerte</b> / System	1	1
<b>Optionen</b> / Thermostat R2	N	J
<b>Einstellwerte</b> / min Drehz.	30 %	
<b>Einstellwerte</b> / $\Delta T_{ein1}$	4.0 K	
<b>Einstellwerte</b> / $\Delta T_{aus1}$	2.0 K	
<b>Einstellwerte</b> / Tmax Sp1	60°C	
<b>Einstellwerte</b> / Therm ein	0.0°C	40°C
<b>Einstellwerte</b> / Therm aus	0.0°C	45°C
<b>Einstellwerte</b> / Therm ein (Zeit)	0:00	
<b>Einstellwerte</b> / Therm aus (Zeit)	0:00	
<b>Optionen</b> / Frostschutz	N	
<b>Optionen</b> / Sp-Schutz	J	
<b>Optionen</b> / Röhrenkol.	N	
<b>Optionen</b> / Rückkühlung	N	
<b>Optionen</b> / Kollektorkühl.	J	
<b>Optionen</b> / Bypass	N	N
<b>Optionen</b> / $\Delta T$ R2	N	N
<b>Optionen</b> / Tmin	N	N

Universeller Temperaturdifferenzregler für Solar- und Heizsysteme  
Montage- und Bedienungsanleitung

**6.3 System 1, Rücklaufanhebung eines Heizkreises durch einen Feststoff- oder Kaminkessel:**

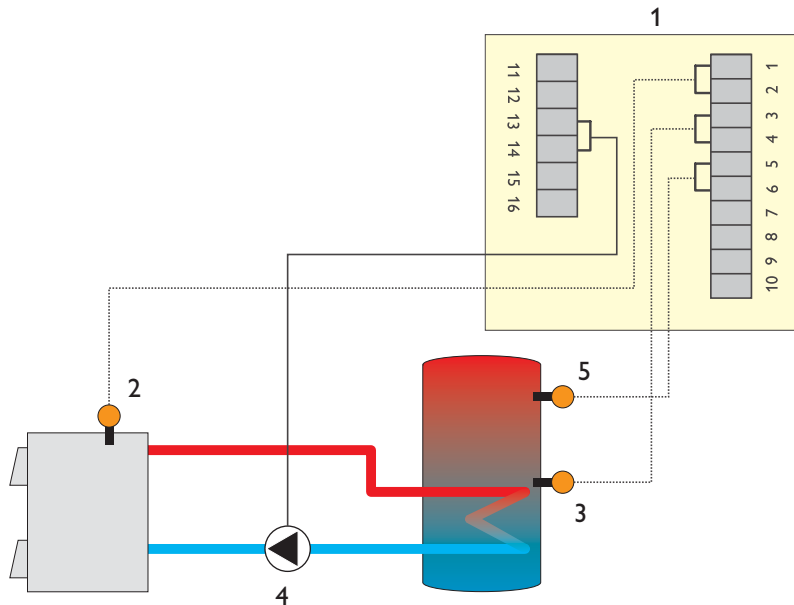


Der Regler (1) ermittelt die Temperaturdifferenz zwischen dem Messfühler des Feststoff- oder Kaminkessels S1 (2) und dem Temperaturfühler S2 (3) im Rücklauf. Ist diese ermittelte Temperaturdifferenz größer oder gleich dem voreingestellten Wert  $\Delta T_{in1}$ , wird die Rücklauftemperatur durch Schaltung des 3-Wege-Ventils (4) mit der Wärme aus dem Feststoffkessel angehoben (Heizungsunterstützung). Zusätzlich wird gleichzeitig überprüft ob eine vorgegebene Minimaltemperatur erreicht oder überschritten ist (Vermeidung von Rauchgaskondensation).

Menüpunkt	Werkseinstellungen	Gewählte Einstellung
<b>Einstellwerte / System</b>	1	1
<b>Optionen / T<sub>min</sub></b>	N	J
<b>Einstellwerte / min Drehz.</b>	30 %	100 %
<b>Einstellwerte / <math>\Delta T_{in1}</math></b>	4.0 K	
<b>Einstellwerte / <math>\Delta T_{aus1}</math></b>	2.0 K	
<b>Einstellwerte / T<sub>max Sp1</sub> (hier Rücklauf)</b>	60°C	
<b>Einstellwerte / min TQ</b>	0.0°C	60°C (empfohlen)
<b>Optionen / Frostschutz</b>	N	N
<b>Optionen / Sp-Schutz</b>	J	N
<b>Optionen / Röhrenkol.</b>	N	N
<b>Optionen / Rückkühlung</b>	N	N
<b>Optionen / Kollektorkühl.</b>	J	N
<b>Optionen / Bypass</b>	N	N
<b>Optionen / Thermostat</b>	N	N
<b>Optionen / <math>\Delta T R2</math></b>	N	N

Universeller Temperaturdifferenzregler für Solar- und Heizsysteme  
Montage- und Bedienungsanleitung

6.4 System 1, Speicherladung über Feststoffkessel:



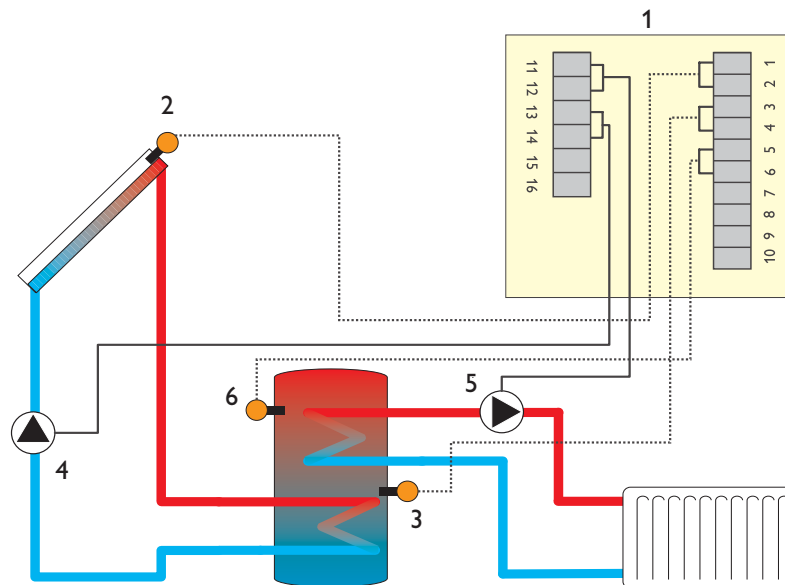
Der Regler (1) vergleicht die Temperatur T1 an Messfühler S1 (2) des Feststoff- oder Kaminkessels mit der Temperatur T2 an Messfühler S2 (3) des Speichers. Ist die ermittelte Temperaturdifferenz größer oder gleich dem voreingestellten Wert  $\Delta T_{ein1}$ , wird die Pumpe (4) eingeschaltet, wenn gleichzeitig die vorgegebene Minimaltemperatur erreicht oder überschritten ist (Vermeidung von Rauchgaskondensation). Der Speicher wird dabei höchstens bis zur eingestellten Maximaltemperatur aufgeladen.

Der 3. Temperaturfühler S3 (5) ist ein zusätzlicher Messfühler, der z. B. die obere Speichertemperatur erfassen kann.

Menüpunkt	Werkseinstellungen	Gewählte Einstellung
<b>Einstellwerte / System</b>	1	1
<b>Optionen / T<sub>min</sub></b>	N	J
<b>Einstellwerte / min Drehz.</b>	30 %	
<b>Einstellwerte / <math>\Delta T_{ein1}</math></b>	4.0 K	
<b>Einstellwerte / <math>\Delta T_{aus1}</math></b>	2.0 K	
<b>Einstellwerte / T<sub>max Sp1</sub></b>	60°C	
<b>Einstellwerte / min TQ</b>	0.0°C	60°C (empfohlen)
<b>Optionen / Frostschutz</b>	N	N
<b>Optionen / Sp-Schutz</b>	J	N
<b>Optionen / Röhrenkol.</b>	N	N
<b>Optionen / Rückkühlung</b>	N	N
<b>Optionen / Kollektorkühl.</b>	J	N
<b>Optionen / Bypass</b>	N	N
<b>Optionen / Thermostat</b>	N	N
<b>Optionen / <math>\Delta T R2</math></b>	N	N

Universeller Temperaturdifferenzregler für Solar- und Heizsysteme  
Montage- und Bedienungsanleitung

### 6.5 System 1, Solarsystem mit Kollektorkühlfunktion zur Überschusswärmenutzung:



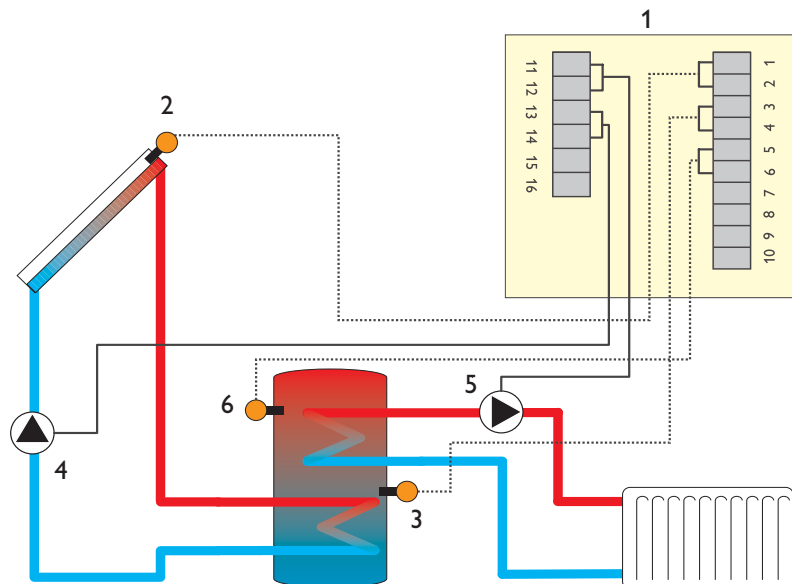
Der Regler (1) ermittelt die Temperaturdifferenz zwischen Kollektorfühler S1 (2) und Speicherfühler S2 (3). Sobald die Differenz größer oder gleich dem eingestellten Wert für die Einschalttemperaturdifferenz ( $\Delta T_{\text{ein1}}$ ) ist, wird die Pumpe (4) eingeschaltet und damit der Speicher geladen, bis die Ausschalttemperaturdifferenz ( $\Delta T_{\text{aus1}}$ ) erreicht ist. Wenn der Speicher seine Maximaltemperatur ( $T_{\text{max Sp1}}$ ) erreicht hat wird die Solarkreispumpe (4) ausgeschaltet, die Kühlkreislaufpumpe (5) eingeschaltet und damit die überschüssige Wärme abgeführt.

Der 3. Temperaturfühler S3 (6) ist ein zusätzlicher Messfühler, der z. B. die obere Speichertemperatur erfassen kann.

Menüpunkt	Werkseinstellungen	Gewählte Einstellung
<b>Einstellwerte</b> System	1	1
<b>Einstellwerte</b> / min Drehz.	30 %	
<b>Einstellwerte</b> / $\Delta T_{\text{ein1}}$	4.0 K	
<b>Einstellwerte</b> / $\Delta T_{\text{aus1}}$	2.0 K	
<b>Einstellwerte</b> / $T_{\text{max Sp1}}$	60°C	
<b>Optionen</b> / Frostschutz	N	
<b>Optionen</b> / Sp-Schutz	J	
<b>Optionen</b> / Röhrenkol.	N	
<b>Optionen</b> / Rückkühlung	N	N
<b>Optionen</b> / Kollektorkühl.	J	J
<b>Optionen</b> / Bypass	N	
<b>Optionen</b> / Thermostat	N	
<b>Optionen</b> / $\Delta T$ R2	N	
<b>Optionen</b> / $T_{\text{min}}$	N	

Universeller Temperaturdifferenzregler für Solar- und Heizsysteme  
Montage- und Bedienungsanleitung

### 6.6 System 1, Solarsystem mit Rückkühlfunktion zur Überschusswärmenutzung:



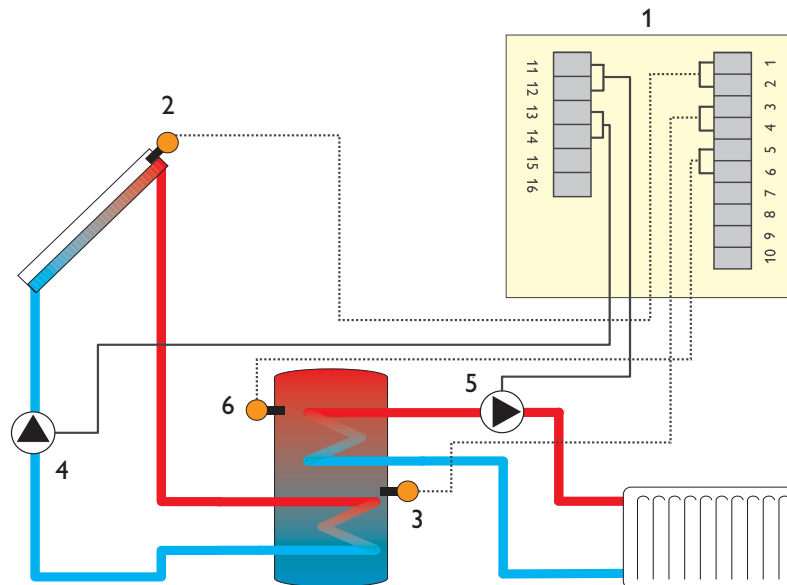
Der Regler (1) ermittelt die Temperaturdifferenz zwischen Kollektorfühler S1 (2) und Speicherfühler S2 (3). Sobald die Differenz größer oder gleich dem eingestellten Wert für die Einschalttemperaturdifferenz ( $\Delta T_{\text{ein}1}$ ) ist, wird die Pumpe (4) eingeschaltet und damit der Speicher geladen, bis die Ausschalttemperaturdifferenz ( $\Delta T_{\text{aus}1}$ ) erreicht ist. Wenn der Speicher seine Maximaltemperatur ( $T_{\text{max Sp}1}$ ) erreicht hat bleibt die Solarkreispumpe (4) eingeschaltet. Zusätzlich wird die Kühlkreislaufpumpe (5) aktiviert, um die überschüssige Wärme abzuführen.

Der 3. Temperaturfühler S3 (6) ist ein zusätzlicher Messfühler, der z. B. die obere Speichertemperatur erfassen kann.

Menüpunkt	Werkseinstellungen	Gewählte Einstellung
<b>Einstellwerte</b> System	1	1
<b>Einstellwerte</b> / min Drehz.	30 %	
<b>Einstellwerte</b> / $\Delta T_{\text{ein}1}$	4.0 K	
<b>Einstellwerte</b> / $\Delta T_{\text{aus}1}$	2.0 K	
<b>Einstellwerte</b> / $T_{\text{max Sp}1}$	60°C	
<b>Optionen</b> / Frostschutz	N	
<b>Optionen</b> / Sp-Schutz	J	
<b>Optionen</b> / Röhrenkol.	N	
<b>Optionen</b> / Rückkühlung	N	J
<b>Optionen</b> / Kollektorkühl.	J	N
<b>Optionen</b> / Bypass	N	
<b>Optionen</b> / Thermostat	N	
<b>Optionen</b> / $\Delta T R2$	N	
<b>Optionen</b> / $T_{\text{min}}$	N	

Universeller Temperaturdifferenzregler für Solar- und Heizsysteme  
Montage- und Bedienungsanleitung

### 6.7 System 1, Solarsystem mit Thermostاتفunktion zur Überschusswärmenutzung:

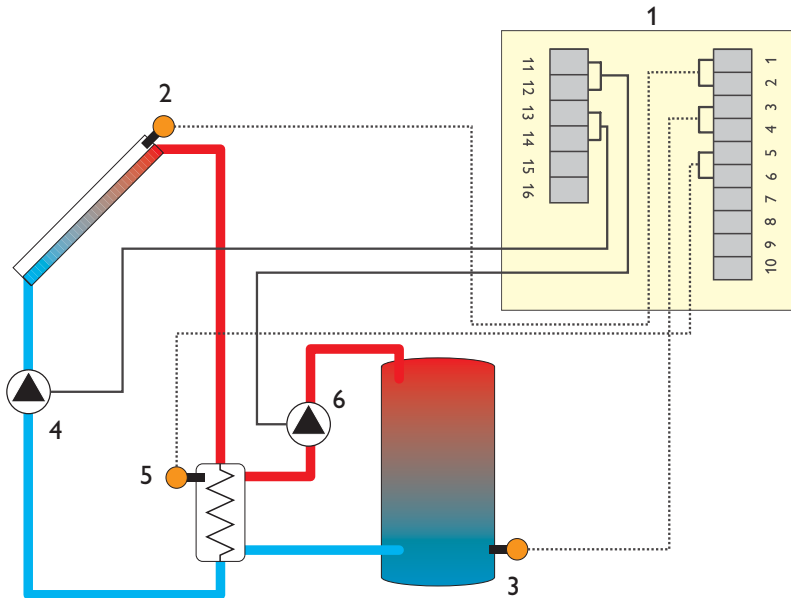


Der Regler (1) ermittelt die Temperaturdifferenz zwischen Kollektorfühler S1 (2) und Speicherfühler S2 (3). Sobald die Differenz größer oder gleich dem eingestellten Wert für die Einschalttemperaturdifferenz ( $\Delta T_{\text{ein}1}$ ) ist, wird die Pumpe (4) eingeschaltet und damit der Speicher geladen, bis die Ausschalttemperaturdifferenz ( $\Delta T_{\text{aus}1}$ ) erreicht ist. Wenn der Speicher seine Maximaltemperatur ( $T_{\text{max Sp}1}$ ) erreicht hat wird die Solarkreispumpe (4) ausgeschaltet. Mit dem 3. Temperaturfühler S3 (6) im oberen Speicherbereich wird über die optional zugeschaltete Thermostاتفunktion die Kühlkreislaufpumpe eingeschaltet und damit die Überschusswärme abgeführt.

Menüpunkt	Werkseinstellungen	Gewählte Einstellung
<b>Einstellwerte</b> / System	1	1
<b>Optionen</b> / Thermostat R2	N	J
<b>Einstellwerte</b> / min Drehz.	30 %	
<b>Einstellwerte</b> / $\Delta T_{\text{ein}1}$	4.0 K	
<b>Einstellwerte</b> / $\Delta T_{\text{aus}1}$	2.0 K	
<b>Einstellwerte</b> / $T_{\text{max Sp}1}$	60°C	
<b>Einstellwerte</b> / Therm ein	0.0°C	gewünschte Einschalttemp. z.B. 60 °C
<b>Einstellwerte</b> / Therm aus	0.0°C	gewünschte Ausschalttemp. z.B. 58 °C
<b>Einstellwerte</b> / Therm ein (Zeit)	0:00	
<b>Einstellwerte</b> / Therm aus (Zeit)	0:00	
<b>Optionen</b> / Frostschutz	N	
<b>Optionen</b> / Sp-Schutz	J	
<b>Optionen</b> / Röhrenkol.	N	
<b>Optionen</b> / Rückkühlung	N	
<b>Optionen</b> / Kollektorkühl.	J	
<b>Optionen</b> / Bypass	N	N
<b>Optionen</b> / $\Delta T$ R2	N	N
<b>Optionen</b> / $T_{\text{min}}$	N	N

Universeller Temperaturdifferenzregler für Solar- und Heizsysteme  
Montage- und Bedienungsanleitung

6.8 System 1, Solarsystem mit externem Wärmetauscher:

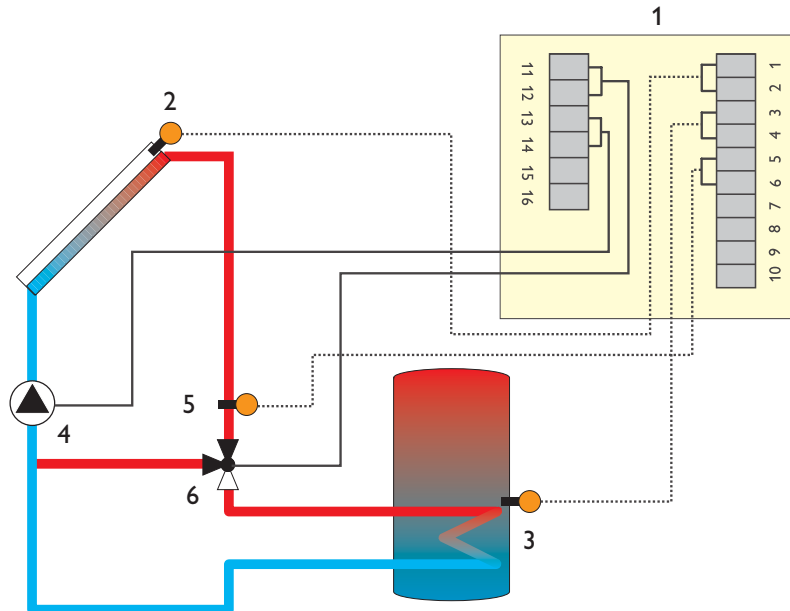


Der Regler (1) ermittelt die Temperaturdifferenz zwischen Kollektorfühler S1 (2) und Speicherfühler S2 (3). Sobald die Differenz größer oder gleich dem eingestellten Wert für die Einschalttemperaturdifferenz ( $\Delta T_{ein1}$ ) ist, wird die Pumpe (4) eingeschaltet; der Primärkreislauf erwärmt sich. Gleichzeitig wird die Temperaturdifferenz zwischen S3 (5) und S2 (3) im Vergleich zur 2. einstellbaren Einschalttemperaturdifferenz ( $\Delta T_{ein2}$ ) ermittelt. Steigt diese Temperaturdifferenz über den eingestellten Wert hinaus an, schaltet über Relais 2 die Pumpe (6) ein; der Speicher wird geladen.

Menüpunkt	Werkseinstellungen	Gewählte Einstellung
<b>Einstellwerte</b> / System	1	1
<b>Optionen</b> / Bypass	N	J
<b>Einstellwerte</b> / min Drehz.	30 %	
<b>Einstellwerte</b> / $\Delta T_{ein1}$	4.0 K	
<b>Einstellwerte</b> / $\Delta T_{aus1}$	2.0 K	
<b>Einstellwerte</b> / $\Delta T_{ein2}$	4.0 K	
<b>Einstellwerte</b> / $\Delta T_{aus2}$	2.0 K	
<b>Einstellwerte</b> / Tmax Sp1	60°C	
<b>Optionen</b> / Frostschutz	N	
<b>Optionen</b> / Sp-Schutz	J	
<b>Optionen</b> / Röhrenkol.	N	
<b>Optionen</b> / Rückkühlung	N	
<b>Optionen</b> / Kollektorkühl.	J	
<b>Optionen</b> / Thermostat R2	N	N
<b>Optionen</b> / $\Delta T$ R2	N	N
<b>Optionen</b> / Ventil	N	N
<b>Optionen</b> / T <sub>min</sub>	N	N

Universeller Temperaturdifferenzregler für Solar- und Heizsysteme  
Montage- und Bedienungsanleitung

### 6.9 System 1, Solarsystem mit Bypass:

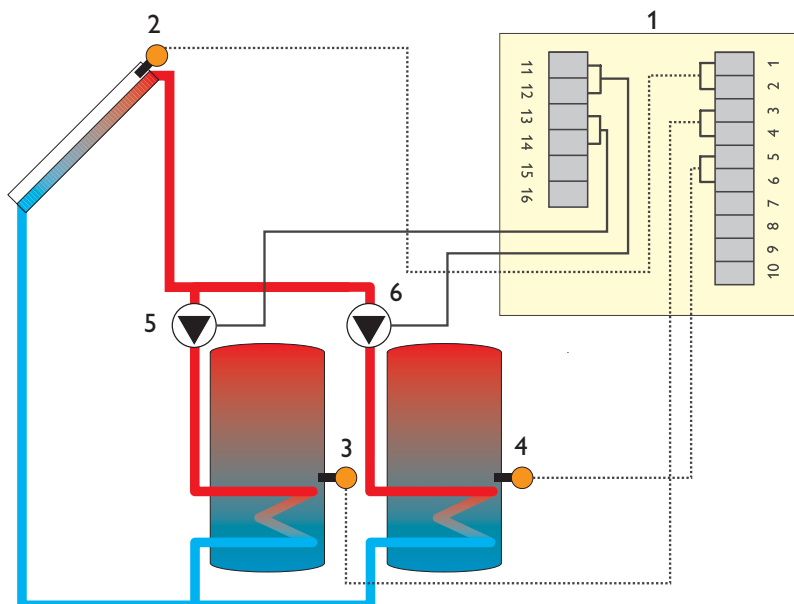


Der Regler (1) ermittelt die Temperaturdifferenz zwischen Kollektorfühler S1 (2) und Speicherfühler S2 (3). Sobald die Differenz größer oder gleich dem eingestellten Wert für die Einschalttemperaturdifferenz ( $\Delta T_{ein1}$ ) ist, wird die Pumpe (4) eingeschaltet; der Primärkreislauf erwärmt sich. Gleichzeitig wird die Temperaturdifferenz zwischen S3 (5) und S2 (3) im Vergleich zur 2. einstellbaren Einschalttemperaturdifferenz ( $\Delta T_{ein2}$ ) ermittelt. Steigt diese Temperaturdifferenz über den eingestellten Wert hinaus an, schaltet über Relais 2 das Ventil (6) um; der Speicher wird geladen.

Menüpunkt	Werkseinstellungen	Gewählte Einstellung
<b>Einstellwerte / System</b>	1	1
<b>Optionen / Bypass</b>	N	J
<b>Optionen / Ventil</b>	N	J
<b>Einstellwerte / min Drehz.</b>	30 %	
<b>Einstellwerte / <math>\Delta T_{ein1}</math></b>	4.0 K	
<b>Einstellwerte / <math>\Delta T_{aus1}</math></b>	2.0 K	
<b>Einstellwerte / <math>\Delta T_{ein2}</math></b>	4.0 K	
<b>Einstellwerte / <math>\Delta T_{aus2}</math></b>	2.0 K	
<b>Einstellwerte / Tmax Sp1</b>	60°C	
<b>Optionen / Frostschutz</b>	N	
<b>Optionen / Sp-Schutz</b>	J	
<b>Optionen / Röhrenkol.</b>	N	
<b>Optionen / Rückkühlung</b>	N	
<b>Optionen / Kollektorkühl.</b>	J	
<b>Optionen / Thermostat R2</b>	N	N
<b>Optionen / <math>\Delta T</math> R2</b>	N	N
<b>Optionen / Tmin</b>	N	N

Universeller Temperaturdifferenzregler für Solar- und Heizsysteme  
Montage- und Bedienungsanleitung

### 6.10 System 2, Solarsystem mit 2 Speichern (Pumpenansteuerung):



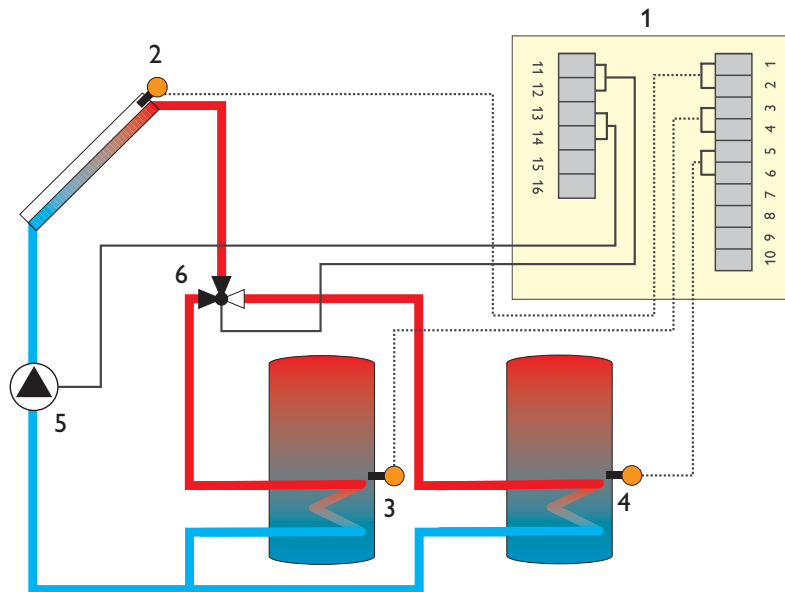
Der Regler (1) vergleicht die Temperatur an dem Temperaturfühler S1 (2) mit den Temperaturen an S2 (3) und S3 (4). Sind die gemessenen Temperaturdifferenzen größer als die eingestellten Werte für die Einschalttemperaturdifferenzen  $\Delta T_{\text{ein}1}$  oder  $\Delta T_{\text{ein}2}$ , so wird die entsprechende Pumpe (5/6) in Betrieb gesetzt und der zugehörige Speicher wird höchstens bis zur eingestellten Maximaltemperatur aufgeladen. Dabei kann wahlweise einem der Speicher Vorrang eingeräumt werden.

Wird kein Speicher bevorzugt, werden beide Speicher solange unabhängig voneinander aufgeladen, bis ihre Maximaltemperaturen erreicht sind (Parallelladung).

Menüpunkt	Werkseinstellungen	Gewählte Einstellung
<b>Einstellwerte</b> / System	1	2
<b>Einstellwerte</b> / min Drehz.	30 %	
<b>Einstellwerte</b> / $\Delta T_{\text{ein}1}$	4.0 K	
<b>Einstellwerte</b> / $\Delta T_{\text{aus}1}$	2.0 K	
<b>Einstellwerte</b> / $\Delta T_{\text{ein}2}$	4.0 K	
<b>Einstellwerte</b> / $\Delta T_{\text{aus}2}$	2.0 K	
<b>Einstellwerte</b> / Tmax Sp1	60°C	
<b>Einstellwerte</b> / Tmax Sp2	60°C	
<b>Einstellwerte</b> / Vorrang	1	
<b>Einstellwerte</b> / PLauf	15 min	
<b>Einstellwerte</b> / PPause	2 min	
<b>Optionen</b> / Frostschutz	N	
<b>Optionen</b> / Sp-Schutz	J	
<b>Optionen</b> / Röhrenkol.	N	
<b>Optionen</b> / Rückkühlung	N	
<b>Optionen</b> / Kollektorkühl.	J	
<b>Optionen</b> / Ventil	N	N

Universeller Temperaturdifferenzregler für Solar- und Heizsysteme  
Montage- und Bedienungsanleitung

### 6.11 System 2, Solarsystem mit 2 Speichern (Ventilansteuerung):

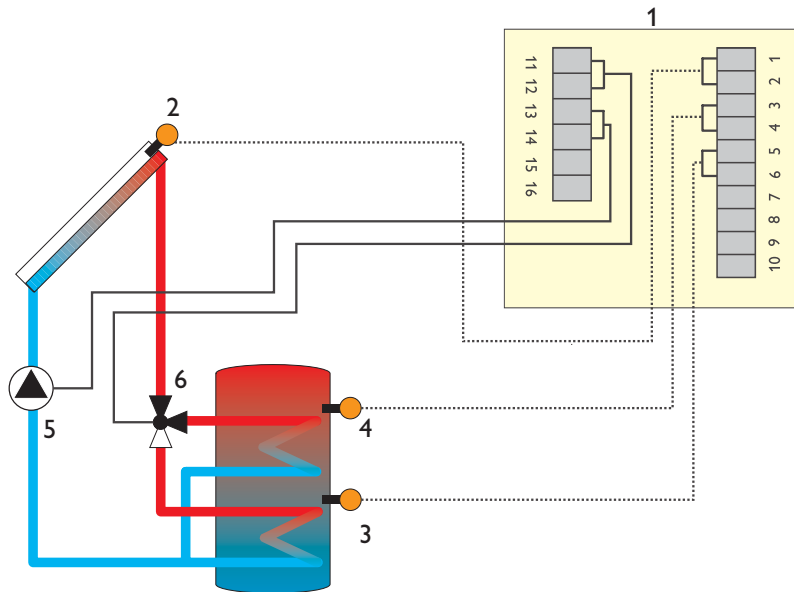


Der Regler (1) vergleicht die Temperatur an dem Temperaturfühler S1 (2) mit den Temperaturen an S2 (3) und S3 (4). Sind die gemessenen Temperaturdifferenzen größer als die eingestellten Werte für die Einschalttemperaturdifferenzen  $\Delta T_{\text{ein}1}$  oder  $\Delta T_{\text{ein}2}$ , so wird die Pumpe (5) in Betrieb gesetzt und über das Ventil (6) der entsprechende Speicher höchstens bis zur eingestellten Maximaltemperatur aufgeladen. Bei diesem System muss einem der beiden Speicher Vorrang eingeräumt werden, da keine Parallelladung möglich ist.

Menüpunkt	Werkseinstellungen	Gewählte Einstellung
<b>Einstellwerte</b> / System	1	2
<b>Optionen</b> / Ventil	N	J
<b>Einstellwerte</b> / min Drehz.	30 %	
<b>Einstellwerte</b> / $\Delta T_{\text{ein}1}$	4.0 K	
<b>Einstellwerte</b> / $\Delta T_{\text{aus}1}$	2.0 K	
<b>Einstellwerte</b> / $\Delta T_{\text{ein}2}$	4.0 K	
<b>Einstellwerte</b> / $\Delta T_{\text{aus}2}$	2.0 K	
<b>Einstellwerte</b> / Tmax Sp1	60°C	
<b>Einstellwerte</b> / Tmax Sp2	60°C	
<b>Einstellwerte</b> / Vorrang	1	
<b>Einstellwerte</b> / PLauf	15 min	
<b>Einstellwerte</b> / PPause	2 min	
<b>Optionen</b> / Frostschutz	N	
<b>Optionen</b> / Sp-Schutz	J	
<b>Optionen</b> / Röhrenkol.	N	
<b>Optionen</b> / Rückkühlung	N	
<b>Optionen</b> / Kollektorkühl.	J	

Universeller Temperaturdifferenzregler für Solar- und Heizsysteme  
Montage- und Bedienungsanleitung

6.12 System 2, Solarsystem mit Speicherschichtladung:

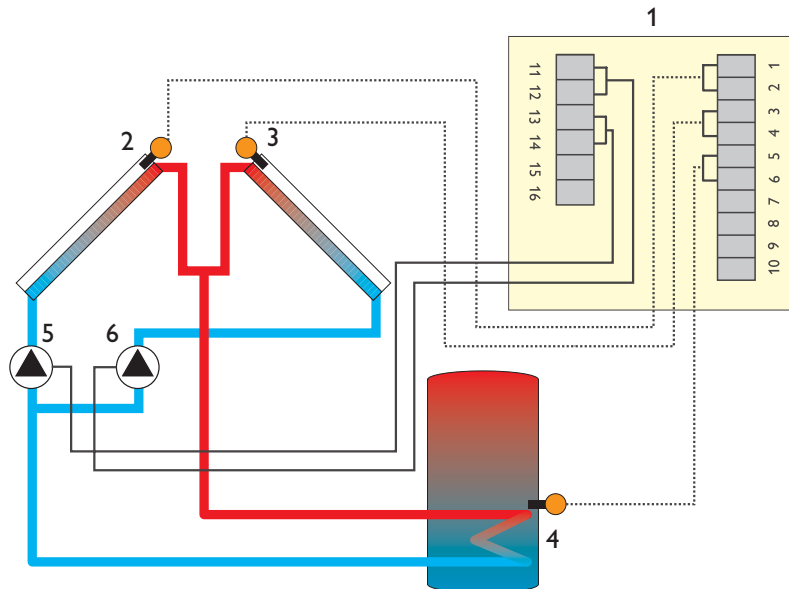


Der Regler (1) vergleicht die Temperatur an dem Temperaturfühler S1 (2) mit den Temperaturen an S2 (4) und S3 (3). Sind die gemessenen Temperaturdifferenzen größer als die eingestellten Werte für die Einschalttemperaturdifferenzen  $\Delta T_{ein1}$  oder  $\Delta T_{ein2}$ , so wird die Pumpe (5) in Betrieb gesetzt und über das Ventil (6) der entsprechende Speicherbereich bis zur eingestellten Maximaltemperatur aufgeladen. Die eingestellte Vorranglogik bewirkt eine vorrangige Beladung des oberen Speicherbereiches.

Menüpunkt	Werkseinstellungen	Gewählte Einstellung
<b>Einstellwerte</b> / System	1	2
<b>Optionen</b> / Ventil	N	J
<b>Einstellwerte</b> / min Drehz.	30 %	
<b>Einstellwerte</b> / $\Delta T_{ein1}$	4.0 K	
<b>Einstellwerte</b> / $\Delta T_{aus1}$	2.0 K	
<b>Einstellwerte</b> / $\Delta T_{ein2}$	4.0 K	
<b>Einstellwerte</b> / $\Delta T_{aus2}$	2.0 K	
<b>Einstellwerte</b> / Tmax Sp1	60°C	
<b>Einstellwerte</b> / Tmax Sp2	60°C	
<b>Einstellwerte</b> / Vorrang	1	1
<b>Einstellwerte</b> / P Lauf	15 min	
<b>Einstellwerte</b> / P Pause	2 min	
<b>Optionen</b> / Frostschutz	N	
<b>Optionen</b> / Sp-Schutz	J	
<b>Optionen</b> / Röhrenkol.	N	
<b>Optionen</b> / Rückkühlung	N	
<b>Optionen</b> / Kollektorkühl.	J	

Universeller Temperaturdifferenzregler für Solar- und Heizsysteme  
Montage- und Bedienungsanleitung

### 6.13 System 3, Solarsystem mit Ost-/Westdach:

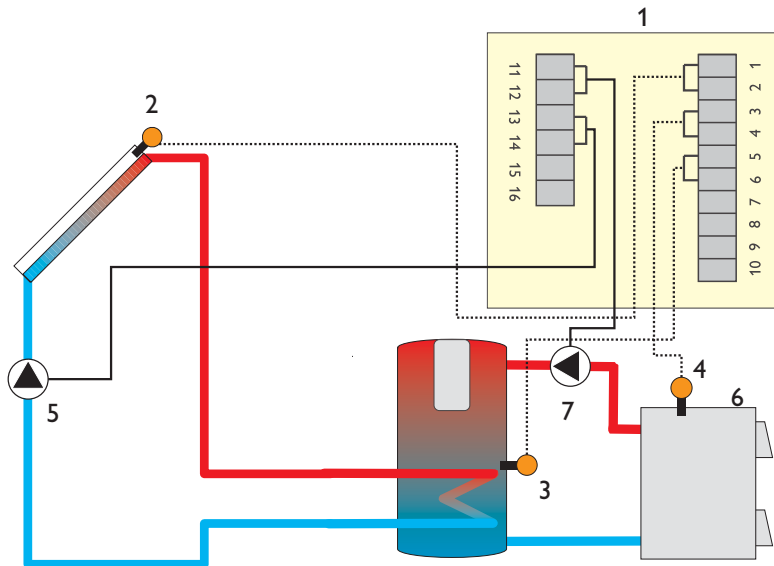


Der Regler (1) vergleicht die Temperaturen an den beiden Kollektorfühlern S1 (2) und S2 (3) mit der Speichertemperatur am Temperaturfühler S3 (4). Ist eine der gemessenen Temperaturdifferenzen größer als die voreingestellten Einschalttemperaturdifferenzen  $\Delta T_{\text{ein}1}$  und  $\Delta T_{\text{ein}2}$  so wird die entsprechende Pumpe (5/6) eingeschaltet, der Speicher wird geladen.

Menüpunkt	Werkseinstellungen	Gewählte Einstellung
<b>Einstellwerte / System</b>	1	3
<b>Einstellwerte / min Drehz.</b>	30 %	
<b>Einstellwerte / <math>\Delta T_{\text{ein}1}</math></b>	4.0 K	
<b>Einstellwerte / <math>\Delta T_{\text{aus}1}</math></b>	2.0 K	
<b>Einstellwerte / <math>\Delta T_{\text{ein}2}</math></b>	4.0 K	
<b>Einstellwerte / <math>\Delta T_{\text{aus}2}</math></b>	2.0 K	
<b>Einstellwerte / <math>T_{\text{max Sp}1}</math></b>	60°C	
<b>Optionen / Frostschutz</b>	N	
<b>Optionen / Sp-Schutz</b>	J	
<b>Optionen / Röhrenkol.</b>	N	
<b>Optionen / Rückkühlung</b>	N	
<b>Optionen / Kollektorkühl.</b>	J	
<b>Optionen / <math>T_{\text{min}}</math></b>	N	N

Universeller Temperaturdifferenzregler für Solar- und Heizsysteme  
Montage- und Bedienungsanleitung

**6.14 System 3, Solarsystem mit 1 Kollektor, 1 Kombispeicher und Feststoffkessel:**



Der Regler (1) vergleicht die beiden Temperaturdifferenzen zwischen Kollektorfühler S1 (2) und Speicherfühler S3 (3) als auch zwischen Feststoffkesselfühler S2 (4) und Speicherfühler S3 (3). Die Wärme des Kollektors wird an den Speicher abgeführt, wenn die Einschalttemperaturdifferenz  $\Delta T_{ein1}$  überschritten ist. Die Pumpe (5) bleibt dabei solange eingeschaltet bis die Ausschalttemperaturdifferenz  $\Delta T_{aus1}$  unterschritten wird. Der Feststoffkessel (6) wird durch Ansteuerung der Pumpe (7) zugeschaltet, wenn die 2. Einschalttemperaturdifferenz  $\Delta T_{ein2}$  und zusätzlich eine voreingestellte Minimaltemperatur überschritten sind (Vermeidung von Rauchgaskondensation). Der Speicher wird höchstens bis zur eingestellten Speichermaximaltemperatur  $T_{max Sp1}$  aufgeladen.

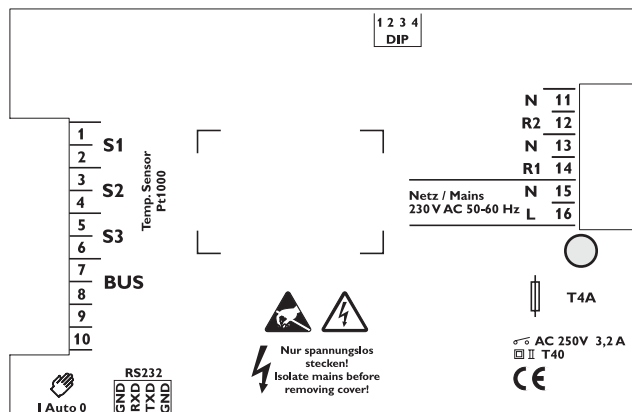
Menüpunkt	Werkseinstellungen	Gewählte Einstellung
<b>Einstellwerte / System</b>	1	3
<b>Optionen / T<sub>min</sub></b>	N	J
<b>Einstellwerte / min Drehz.</b>	30 %	
<b>Einstellwerte / <math>\Delta T_{ein1}</math></b>	4.0 K	
<b>Einstellwerte / <math>\Delta T_{aus1}</math></b>	2.0 K	
<b>Einstellwerte / <math>\Delta T_{ein2}</math></b>	4.0 K	
<b>Einstellwerte / <math>\Delta T_{aus2}</math></b>	2.0 K	
<b>Einstellwerte / T<sub>max Sp1</sub></b>	60°C	
<b>Einstellwerte / min TQ (betrifft nur Feststoffkessel)</b>	0.0°C	60°C (empfohlen)
<b>Optionen / Frostschutz</b>	N	
<b>Optionen / Sp-Schutz</b>	J	
<b>Optionen / Röhrenkol.</b>	N	
<b>Optionen / Rückkühlung</b>	N	
<b>Optionen / Kollektorkühl.</b>	J	

Universeller Temperaturdifferenzregler für Solar- und Heizsysteme  
Montage- und Bedienungsanleitung

## 7. Tipps zur Fehlersuche

°C	Ω	°C	Ω
-10	961	55	1213
-5	980	60	1232
0	1000	65	1252
5	1019	70	1271
10	1039	75	1290
15	1058	80	1309
20	1078	85	1328
25	1097	90	1347
30	1117	95	1366
35	1136	100	1385
40	1155	105	1404
45	1175	110	1423
50	1194	115	1442

Pt1000-Fühler



Sollte der Regler RESOL DeltaSol Pro einmal nicht einwandfrei funktionieren, überprüfen Sie bitte folgende Punkte:

### 1. Stromversorgung

Die Stromversorgung ist gewährleistet, wenn mindestens eine Kontrolllampe leuchtet.

### 2. Fehlerreport

Kommt es zu einer Störung im Regelkreis wird dies durch ein Blinken der Störungskontrolllampe  $\triangle$  signalisiert. Durch Anwahl des Menüpunktes *FEHLERREPORT* gelangt man in dieses Untermenü, in dem eine genauere Fehlerbeschreibung für die Störung ausgegeben wird:

**Kurzschluss:** Unterbrechung der Sensorleitung mit der Angabe des betroffenen Temperaturfühlers. Im Messwertemenü wird für diesen Fühler der Fehlercode *-888.8* angezeigt.

**Leitungsbruch:** Unterbrechung des Sensorleiters mit der Angabe des betroffenen Temperaturfühlers. Im Messwertemenü wird für diesen Fühler der Fehlercode *888.8* angezeigt.

**EEPROM:** Fehler im Speicherbaustein. Eingestellte Änderungen werden nicht stromausfallsicher abgespeichert.

**RTC Fehler:** Fehler der Echtzeituhr. Zeitliche Steuerung der Thermostatfunktion ist nicht gewährleistet.

**$\Delta T > 50 K$ :** Plausibilitätskontrolle, Temperaturdifferenz ist größer als 50 K; Reglerfunktion ist gewährleistet, aber die Anlage ist auf defekte Elemente (Pumpe, Ventile etc.) zu überprüfen.

**Code löschen:** Fehlermeldungsstatus zurücksetzen. Dazu Drehimpulsgeber betätigen, anschließend Code löschen anwählen und auf Anzeigewert 0 stellen. Drehimpulsgeber betätigen und Sicherheitsabfrage mit ja bestätigen.

### 3. Relais

Schaltet das Gerät bei vorhandener Netzspannung und Betriebsartenschalter = **I** die Solarpumpe nicht ein, prüfen Sie bitte die Sicherung. Der Relaisausgang des Reglers ist mit 1 Topsicherung T4A geschützt. Diese werden nach Abnahme des Gehäuseoberteils in der Boden-/Isolationsplatte zugänglich und können dann ausgetauscht werden (Ersatzsicherung liegt bei).

Universeller Temperaturdifferenzregler für Solar- und Heizsysteme  
Montage- und Bedienungsanleitung

## Notizen

Universeller Temperaturdifferenzregler für Solar- und Heizsysteme  
Montage- und Bedienungsanleitung

## Notizen

Universeller Temperaturdifferenzregler für Solar- und Heizsysteme  
Montage- und Bedienungsanleitung

**Ihr Fachhändler:**