

# RESOL WMZ

Montage

Connexion

Commande



# WMZ



48002400

Nous vous remercions d'avoir acheté un appareil RESOL.  
Veuillez lire ce manuel attentivement afin de pouvoir utiliser l'appareil de manière optimale.

FR

Manuel

[www.resol.de](http://www.resol.de)

**Recommandations de sécurité**

Veillez lire attentivement les recommandations de sécurité suivantes afin d'éviter tout dommage aux personnes et aux biens.

Utiliser le produit conformément aux prescriptions (voir page 3).

**Prescriptions**

Pour toute opération effectuée sur l'appareil, veuillez prendre en considération:

- les règles sur la prévention des accidents,
- les règles sur la protection de l'environnement,
- les règles de l'Institut National de Recherche et de Sécurité pour la prévention des accidents de travail et des maladies professionnelles,
- les règles de sécurité DIN, EN, DVGW, TRGI, TRF et VDE

Ce manuel d'instructions vise exclusivement les techniciens habilités.

- Toute opération électrotechnique doit être effectuée par un technicien en électrotechnique.
- La première mise en service de l'appareil doit être effectuée par le fabricant ou par un technicien désigné par celui-ci.

Sous réserve d'erreurs et de modifications techniques

**Sommaire**

**Recommandations de sécurité .....2**

**Caractéristiques techniques:.....3**

**1. Installation .....5**

    1.1 Montage.....5

    1.2 Connexion électrique .....5

    1.3 Débitmètre.....5

**2. Commande et fonctionnement.....6**

    2.1 Touches de réglage.....6

    2.2 Écran graphique .....6

    2.3 Témoin lumineux LED .....6

**3. Détermination de la proportion du mélange eau-glycole .....7**

**4. Fonction .....7**

**5. Canaux d'affichage et de réglage.....8**

    5.1 Quantité de chaleur.....8

    5.2 Température de départ et de retour.....8

    5.3 Débit .....8

    5.4 Puissance .....8

    5.5 Type d'antigel.....9

    5.6 Antigel.....9

    5.7 Débitmètre.....9

    5.8 Volume par impulsion.....9

    5.9 Sous adresse.....9

    5.10 Mode bus.....10

    5.11 Maître de bus .....10

    5.12 Accord des sondes .....10

    5.13 Reset .....10

    5.14 Langue.....10

**6. Exemples de connexion.....11**

**7. Conseils pour détecter des pannes .....12**

**Déclaration de conformité**

Nous, l'entreprise RESOL Elektronische Regelungen GmbH, D-45527 Hattingen, déclarons sous notre entière responsabilité que le produit WMZ est conforme aux règles techniques suivantes:

EN 55 014-1

EN 60 730-1

La marque **CE** est apposée sur ledit produit conformément aux dispositions des directives suivantes:

89/336/EWG

73/ 23/EWG

Hattingen, le 19 février 2007

RESOL Elektronische Regelungen GmbH,



ppa. Gerald Neuse

- Contrôle du gain
- Augmentation de l'efficacité
- Ecran graphique
- Enregistrement des valeurs en cas de rupture de courant
- Simple à manipuler
- Boîtier à design séduisant et facile à monter

#### Fournitures:

1 x WMZ

1 x platine VBus® esclave

1 x sachet d'accessoires

1 x fusible de rechange T1.25A

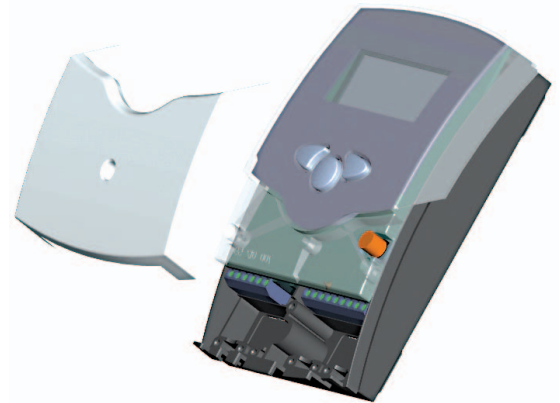
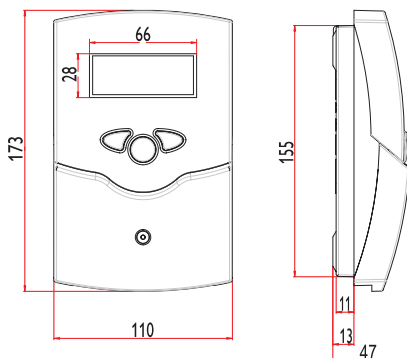
2 x vis et cheville

4 x serre-fils et vis

Accessoires additionnels inclus dans l'offre complète:

2 x sonde FRP45

1 x débitmètre V40



Le calorimètre RESOL WMZ est un calorimètre universel pour des installations solaires thermiques et des installations conventionnelles de chauffage. En particulier ce calorimètre tient compte du fait que la densité et la chaleur spécifique du fluide caloporteur dépendent de la température ainsi que de la concentration eau/glycol. A l'aide de ces paramètres, du mesurage des températures de départ et de retour par deux sondes de précision et du traitement des impulsions d'un débitmètre volumique, le WMZ calcule la quantité de chaleur.

La quantité de chaleur et les paramètres programmés de l'installation sont également gardés en cas de rupture de courant. A l'aide des touches, les différents points de mesurage ou les niveaux dans le menu peuvent être choisis. Au premier niveau, la tempé-

rature du point de mesurage choisi, la quantité d'énergie gagnée, la puissance momentanée ou le débit volumique dans l'installation sont montrés sur un écran graphique. En plus, un voyant de contrôle sert à la visualisation de fautes dans les sondes et les raccordements des sondes. Le second niveau sert à l'indication des régulations de système et des valeurs de contrôle, qui en cas de modification de paramètres dans le système peuvent être adaptées. Le WMZ est alimenté à travers le branchement sur le secteur. D'autres modules RESOL peuvent être branchés à un raccordement bus. La connexion VBus® offre la possibilité de transmettre des valeurs indiquées à un régulateur RESOL approprié, à un PC ou à un datalogger pour le traitement complémentaire ou pour des calculs

#### Caractéristiques techniques:

##### Boîtier:

plastique PC-ABS et PMMA

##### Type de protection:

IP 20 / DIN 40050

##### Classe de protection: I

Température ambiante.: 0...40 °C

Dimensions: 172 x 110 x 46 mm

Montage: mural, également encastrable dans un tableau de commande

Affichage: écran graphique, témoin lumineux LED bicolore

**Maniement:** avec 3 touches sur le devant du boîtier

**Alimentation:** 220 ... 240 V~

**Puissance absorbée:** environ 2 VA

##### Valeurs de réglage:

• **pourcentage volumique de glycol:** 0...70% (intervalles de 1%)

• **taux d'impulsions débit:** 0 ... 99 l/Imp (intervalles de 1 l/Imp) pour débitmètre RESOL V40

##### Mesure de la température:

uniquement avec des sondes RESOL Pt1000

**Précision de mesure:** ± 0.3 K

##### Gamme de mesure:

-30 ... + 150 °C

**Bus:** RESOL VBus®

### Indications de commande

Le calorimètre RESOL WMZ est disponible comme appareil séparé ainsi que comme paquet complet avec 2 sondes de température en version Pt1000 et un débitmètre RESOL V40.



- **RESOL WMZ** **135 303 50**
- **RESOL WMZ offre complète 1 incl.V40-0.6** **135 304 10**
- **RESOL WMZ offre complète 2 incl.V40-1.5** **135 304 20**
- **RESOL WMZ offre complète 3 incl.V40-2.5** **135 304 30**
- **RESOL WMZ offre complète 4 incl.V40-3.5** **135 304 40**
- **RESOL WMZ offre complète 5 incl.V40-6.0** **135 304 50**
- **RESOL WMZ offre complète 6 incl.V40-10** **135 304 60**
- **RESOL WMZ offre complète 7 incl.V40-15** **135 304 70**



### Accessoires

#### RESOL Réfractomètre

pour déterminer le pourcentage de glycol dans le fluide caloporteur **280 009 60**

### VBus®-Platine



#### Attention!

Lorsque le WMZ est branché à un régulateur, la platine VBus® maître doit être remplacée par la platine VBus® esclave!

Lorsque plusieurs WMZ sont branchés à un datalogger ou un ordinateur, ne remplacer que les platines VBus® maîtres des WMZ avec sous-adresse 1 ou supérieure à 1 par des platines VBus® esclaves.



Des décharges électrostatiques peuvent endommager les composants électroniques!

#### Avertissement!

Débrancher l'appareil du réseau électrique avant de l'ouvrir!



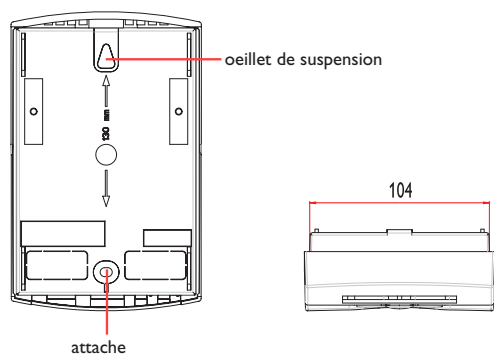
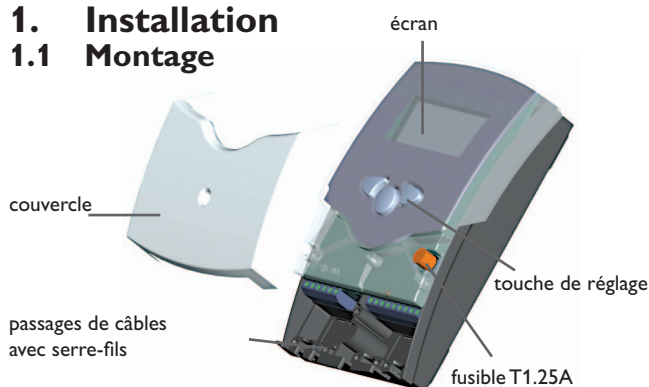
- 1 Dévisser la vis cruciforme du couvre-bornes. Détacher couvercle et couvre-bornes du boîtier en les tirant tous deux vers le bas.
  - 2 Dévisser les deux vis latérales du bouchon transparent et détacher le bouchon.
  - 3 Extraire délicatement la platine à remplacer.  
Insérer la nouvelle platine à la place.
- Pour l'assemblage, effectuer les mêmes opérations dans l'ordre inverse.

#### Note:

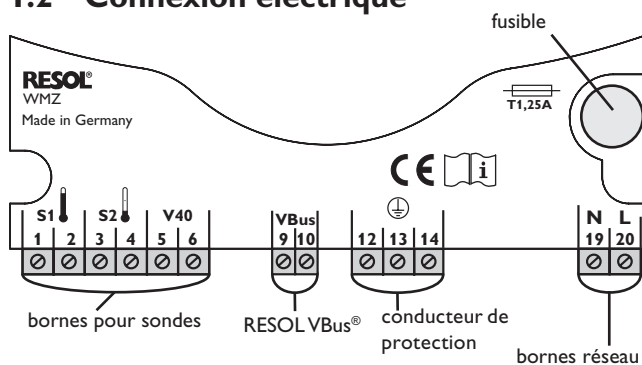
La platine VBus® maître est marquée de la lettre „B“ en haut à droite du circuit imprimé, la platine VBus® esclave de la lettre „J“.

## 1. Installation

### 1.1 Montage



### 1.2 Connexion électrique



### 1.3 Débitmètre



Pour la détermination du débit volumique dans le circuit on utilise un débitmètre RESOL V40. L'unité de mesure doit être montée en tenant compte de la direction du courant du liquide. Pour obtenir un débit plus homogène on doit prévoir une conduite d'entrée de 30 cm et une conduite de sortie de 30 cm.



#### Avertissement!

**Débrancher l'appareil du réseau électrique avant de l'ouvrir.**

Réaliser le montage de l'appareil dans une pièce intérieure sèche. Afin d'assurer le bon fonctionnement de l'appareil, veiller à ne pas exposer ce dernier à des champs électromagnétiques trop élevés. Le régulateur doit pouvoir être séparé du réseau électrique par le biais d'un dispositif supplémentaire (avec une distance minimum de séparation de 3 mm sur tous les pôles) ou par le biais d'un dispositif de séparation, conformément aux règles d'installation en vigueur. Lors de l'installation, veiller à maintenir le câble de connexion au réseau électrique séparé des câbles des sondes.

1. Dévisser la vis cruciforme du couvre-bornes. Détacher couvercle et couvre-bornes du boîtier en les tirant tous deux vers le bas.
2. Marquer le point de fixation pour l'oeillet de suspension sur le mur, percer un trou et y introduire la cheville et la vis correspondante (fournies avec le matériel de montage).
3. Accrocher le boîtier du régulateur sur la vis de fixation. Marquer le point de fixation pour l'attache (la distance entre les deux trous doit être égale à 130 mm), percer un trou et y introduire la cheville inférieure.
4. Fixer le boîtier au mur en vissant la vis de fixation inférieure.



Des décharges électrostatiques peuvent endommager les composants électroniques



Attention! composants à haute tension

L'alimentation électrique du régulateur doit passer par un interrupteur de réseau externe (dernière étape de montage!) et la tension d'alimentation doit être comprise entre 220...240 V~ (50...60 Hz). Fixer les câbles sur le boîtier à l'aide des serre-fils inclus dans le matériel de montage et des vis correspondantes.

Pour l'utilisation du RESOL WMZ avec un débitmètre RESOL V40 les raccordements suivants sont à respecter (les pôles sont interchangeable).

- 1 / 2 = sonde S1 (température de départ)
- 3 / 4 = sonde S2 (température de retour)
- 5 / 6 = débitmètre V40
- 9 / 10 = RESOL VBUS®

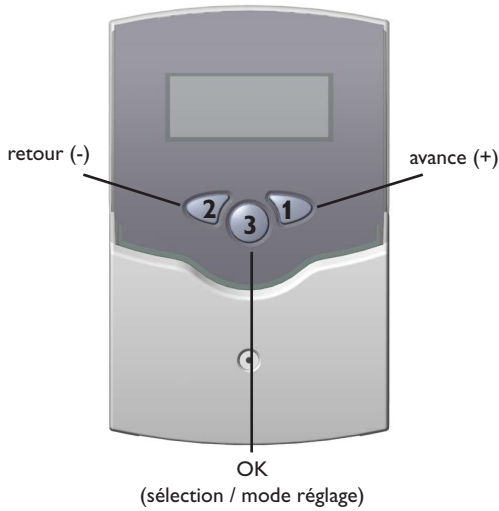
Le brachement électrique s'effectue aux bornes

- 19 = conducteur neutre
- 20 = conducteur L
- 12 / 13 / 14 = conducteur de protection

**Note:** Les modèles V40 0.6 à 2.5 peuvent être installés horizontalement et verticalement. Les modèles V40 3.5 à 15 peuvent uniquement être installés horizontalement. Pour éviter les surpressions provoquées par la cavitation dans des installations hydrauliques un remplissage à froid et l'utilisation de purgeurs d'air sont recommandés. Les surpressions et turbulences provoquent à long terme le dysfonctionnement de l'appareil de mesure..

## 2. Commande et fonctionnement

### 2.1 Touches de réglage



<b>Val. réglage:</b>	
retour	
► Type antigel	eau
Débitmètre	V40
<b>Confirm de secu:</b>	
Sauvegarder?	Ou <u>i</u>

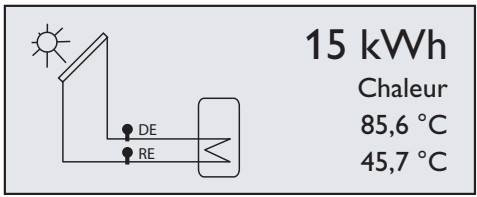
Le calorimètre se manie avec les 3 touches de réglage situées sous l'écran d'affichage. La touche „avance“ (1) sert à avancer dans le menu d'affichage ou à augmenter des valeurs de réglage. La touche „retour“ (2) sert à effectuer l'opération inverse. La touche 3 permet de sélectionner des lignes de menu et de valider des opérations.

Appuyer brièvement sur la touche 3 pour accéder au menu de réglage.

- Sélectionner le canal désiré en appuyant sur les touches 1 et 2
- Appuyer brièvement sur la touche 3.
- Appuyer sur les touches 1 et 2 pour modifier des valeurs de réglage
- Appuyer brièvement sur la touche 3. Répondre à la confirmation de sécurité „Sauvegarder?“ par „Oui“ ou par „Non“(en utilisant les touches 1 et 2) et valider l'opération avec la touche 3.

Pour accéder au menu d'affichage, sélectionner „retour“ et appuyer brièvement sur la touche 2.

### 2.2 Écran graphique



Le calorimètre WMZ dispose de 2 niveaux d'affichage. Au premier niveau la quantité de chaleur ainsi que les températures de départ et de retour sont affichées. De plus, le niveau dispose d'un écran système.

Ecran système: L'écran système affiche le schéma de l'installation et les sondes utilisées.

Le deuxième niveau est un menu de réglage pour modifier différents paramètres et valeurs.

### 2.3 Témoin lumineux LED

- Vert constant:      fonctionnement correct
- Rouge clignotant:    sonde défectueuse  
(le symbole de sonde clignote rapidement)

### 3. Détermination de la proportion du mélange eau-glycole

(En cas de mélange fini, faites attention aux indications du fabricant)

Etant donné que la capacité thermique du fluide caloporteur dépend de la concentration du glycol, on doit d'abord déterminer la proportion du mélange eau-glycol.

#### Détermination de la proportion du mélange eau-glycole pour des volumes connus

Si les quantités d'eau et de glycol sont connues, on peut calculer la valeur en vol.-%:

$$\text{Vol \%} = (\text{VG} : (\text{VW} + \text{VG})) \times 100$$

VG = volume de glycol

VW = volume d'eau

Exemple: Si le contenu du circuit solaire se compose de 15 litres d'eau et de 20 litres de glycol, on obtient:

$$\text{Vol \%} = (20 : (15 + 20)) \times 100 = 57$$

#### Détermination de la proportion du mélange eau-glycole pour des volumes inconnus:

##### RESOL réfractomètre:

Pour la mesure on prend un peu de liquide qui est mis sur la surface du prisme du réfractomètre. Tenir le bout pointu vers la lumière et tourner l'oculaire jusqu'à ce que les graduations soient visibles. Les graduations indiquent le point de congélation. Le tableau sur le réservoir du liquide indique la valeur en vol.-% qui correspond à cette température.



##### RESOL DHA 125:

Pour la mesure on prend un peu de liquide qui est mis dans le tube de mesure. Avec le cylindre de mesure on peut déterminer la densité de l'échantillon. A l'aide du tableau livré on peut déduire la concentration. (Vous trouverez des informations plus spécifiques dans le manuel).

### 4. Fonction

Lors du calcul de la quantité de chaleur transférée, le calorimètre RESOLWMZ tient compte du fait que la chaleur spécifique  $c$  et la densité  $\rho$  dépendent de la température et de la concentration (accès aux valeurs mémorisées). En fonction de ces paramètres, de la mesure des températures de départ et de retour par deux sondes de précision et du traitement des impulsions d'un débitmètre, la quantité de chaleur transférée est calculée:

Le calorimètre peut s'utiliser dans des systèmes fonctionnant à l'eau ou à l'eau glycolée comme fluide caloporteur. La concentration (en % de volume) dans un système et les spécifications du débitmètre (en litres par impulsion) sont réglées sur place après l'installation de l'appareil.

## 5. Canaux d'affichage et de réglage

### Canaux d'affichage

- DE (température de départ en °C)
- RE (température de retour en °C)
- Quantité de chaleur (en Wh et kWh)
- Débit
- Puissance (en kW)

### Canaux de réglage

- Type antigel
- Antigél
- Débitmètre (V40 ou VTP)
- Taux d'impulsions
- Sous adresse
- Mode bus
- Maître de bus
- Accord des sondes
- Reset
- Langue

Confirm de secu:

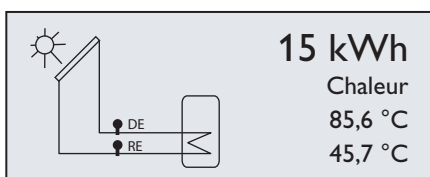
Sauvegarder?

Oui

### Note:

**Après avoir effectué un changement dans un canal de réglage, la demande de confirmation apparaît. Après avoir confirmé par „Oui“, les valeurs sont sauvegardées.**

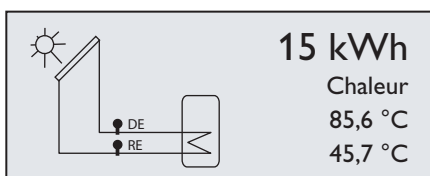
### 5.1 Quantité de chaleur



La quantité de chaleur est affichée.

Si la quantité de chaleur est inférieure à 1MWh, elle est affichée avec l'unité Wh. Si la quantité est supérieure à MWh, elle est affichée avec l'unité kWh.

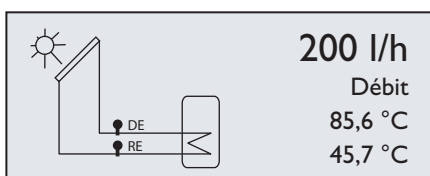
### 5.2 Température de départ et de retour



**DE** = la température de départ est affichée (par exemple 85.6 °C)

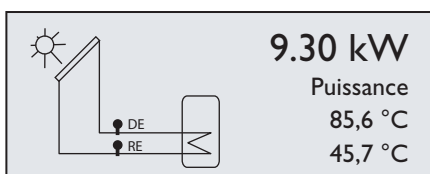
**RE** = la température de retour est affichée (par exemple 45.7 °C)

### 5.3 Débit



Le débit est affiché (en l/h).

### 5.4 Puissance



La puissance déterminée est affichée (en kW).

### 5.5 Type d'antigel

<b>Val. réglage:</b>	
retour	
▶ Type antigel	eau
Débitmètre	V40

Canal de réglage du type d'antigel. On peut choisir entre différents fluides caloporteurs. On utilise de l'eau ou des mélanges eau/glycol:

- eau
- propylène
- éthylène
- Tyfo LS

### 5.6 Antigel

<b>Val. réglage:</b>	
retourner	
Type antigel	propylène
▶ %Antigel	40 %

Canal de réglage de la concentration du mélange eau-glycol (le canal „antigel“ devient visible lorsque le type antigel „propylène“ ou „éthylène“ a été choisi préalablement).

gamme de réglage: 20 % ... 70 Vol. %  
réglage d'usine: 40 %

### 5.7 Débitmètre

<b>Val. réglage:</b>	
retour	
Type antigel	eau
▶ Débitmètre	V40

Canal de réglage du type de débitmètre. Lors de la livraison, le débitmètre V40 est fixé à l'avance.

- V40
- VTP

### 5.8 Volume par impulsion

<b>Val. réglage:</b>	
Type antigel	eau
Débitmètre	V40
▶ Taux imp.	1,0 L/l

Ce canal de réglage dépend du type de débitmètre qui est utilisé.

Si le débitmètre V40 est utilisé, le débit par impulsion sera indiqué en L/l.

gamme de réglage: 0.1 ... 99.9 L/l

Si le débitmètre VTP est utilisé, la valeur sera indiquée en l/L.

gamme de réglage 1 ... 2000 l/L

**Note:**

**Tenir compte de l'indication indiquée sur la plaque du débitmètre.**

### 5.9 Sous adresse

<b>Val. réglage:</b>	
Débitmètre	V40
Taux imp.	1,0 L/l
▶ Sous adresse	0

Canal de réglage de la sous adresse. A l'aide de ce canal, une adresse individuelle d'un module WMZ peut être programmée. De cette manière, il est possible d'utiliser dans un système plusieurs modules WMZ chacun avec son adresse individuelle. Lorsque plusieurs calorimètres sont branchés sur un Datalogger ou sur un ordinateur (jusqu'à 16), les calorimètres doivent être numérotés en ordre numérique, commençant par 0. L'ordre à la connexion du VBus® est arbitraire.

gamme de réglage: 0 ... 15

### 5.10 Mode bus

<b>Val. réglage:</b>	
Taux imp.	1,0 L/l
Sous adresse	0
► Mode bus	cascadé

Changement du mode bus: actif, passif ou cascadé.

Ne pas changer le réglage d'usine lorsque le calorimètre est connecté à un régulateur RESOL avec une sortie VBus® (correspond au mode bus „passif“).

Sélectionner le mode bus „actif“, lorsque le calorimètre WMZ n'est pas connecté à un régulateur et lorsque les données sont enregistrées sur ordinateur ou Datalogger.

Sélectionner le mode bus „cascadé“ en cas où plusieurs calorimètres WMZ sont connectés à un ordinateur ou à un Datalogger. Les modules WMZ sont numérotés par ordre numérique, commençant par 0 (voir 5.9).

- actif
- passif
- cascadé

### 5.11 Maître de bus

<b>Val. réglage:</b>	
Sous adresse	0
Mode bus	Cascadé
► Maître de bus?	Oui

Le canal „maître de bus“ devient visible lorsque la sous adresse „0“ et le mode bus „cascadé“ ont été choisis préalablement.

Sélectionner le maître bus „Non“ lorsque plusieurs modules WMZ sont cascades et utilisés avec un régulateur.

Sélectionner le maître bus „Oui“ lorsque plusieurs modules WMZ sont cascades et utilisés sans régulateur.

### 5.12 Accord des sondes

<b>Val. réglage:</b>	
Maître de bus?	Oui
Sonde 1	0,0 K
► Sonde 2	0,0 K

Cette fonction sert à accorder les sondes (gamme de réglage: -5.0 K ... +5.0 K, pas à pas 0.1 K).

### 5.13 Reset

<b>Val. réglage:</b>	
Sous adresse	0
Mode bus	cascadé
► Reset	

Cette fonction sert à mettre la valeur de la quantité de chaleur à 0.

### 5.14 Langue

<b>Val. réglage:</b>	
Mode bus	cascadé
Reset	
► Langue	Allemand

Sélectionner la langue: allemand, anglais, français, italien.

## 6. Exemples de connexion

### 6.1 WMZ en mode individuel



- WMZ: platine maître  
sous adresse: „0“  
mode bus: „actif“

### 6.2 WMZ avec régulateur



- régulateur : enregistrer le module WMZ
- WMZ: platine esclave  
sous adresse: „0“  
mode bus: „passif“

### 6.3 Cascade sans régulateur



- WMZ 0: platine maître  
sous adresse: „0“  
mode bus: „cascadé“  
maître de bus: „oui“
- WMZ 1 ... 15: platine esclave  
sous adresse: 1 ... 15\*  
mode bus: „cascadé“

L'ordre à la connexion du VBus® est arbitraire.

### 6.4 Cascade avec régulateur



WMZ 0

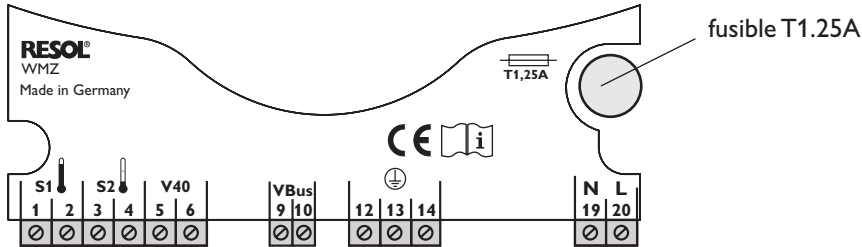
- régulateur: Ne pas effectuer de réglages (**ne pas enregistrer le module WMZ!**)
- WMZ 0: platine esclave  
sous adresse: „0“  
mode bus: „cascadé“,  
maître de bus: „non“
- WMZ 1 ... 15: platine esclave  
sous adresse: 1 ... 15\*  
mode bus: „cascadé“

L'ordre à la connexion du VBus® est arbitraire.

\* Le nombre maximal de modules WMZ cascades est 16. Si ce nombre peut être atteint dépend de la construction. Perturbations possibles: distances, câbles sous tension électriques etc.

## 7. Conseils pour détecter des pannes

En cas de pannes, veuillez alors contrôler les points suivants:



Le témoin lumineux clignote en rouge.

Sonde défectueuse. Le canal d'affichage correspondant affiche un code d'erreur au lieu d'afficher une température.

888.8

- 88.8

Rupture de câble. Vérifier le câble.

Court-circuit. Vérifier le câble.

Il est possible de contrôler la résistance des sondes de température Pt1000 à l'aide d'un ohmmètre lorsque celles-ci ne sont pas connectées. Le tableau ci-dessous indique les valeurs de résistance correspondant aux différentes températures.

°C	Ω	°C	Ω
-10	961	55	1213
-5	980	60	1232
0	1000	65	1252
5	1019	70	1271
10	1039	75	1290
15	1058	80	1309
20	1078	85	1328
25	1097	90	1347
30	1117	95	1366
35	1136	100	1385
40	1155	105	1404
45	1175	110	1423
50	1194	115	1442

valeurs de résistance des sondes Pt1000

Le témoin lumineux est tout le temps éteint.

Contrôler l'alimentation électrique du régulateur..

non

o.k.

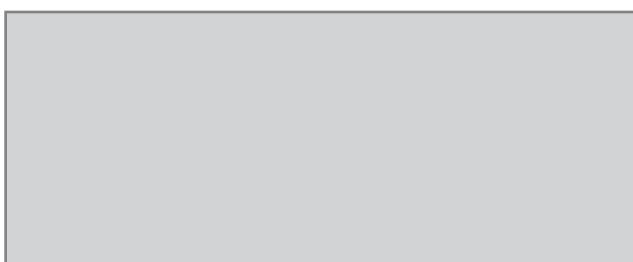
Le fusible du régulateur est défectueux. Il se trouve sous le couvercle. Le remplacer par le fusible de rechange (inclus dans le sachet d'accessoires).

Notes

Notes

Notes

---

**Votre distributeur:****RESOL – Elektronische Regelungen GmbH**

Heiskampstraße 10

45527 Hattingen / Germany

Tel.: +49 (0) 23 24 / 96 48 - 0

Fax: +49 (0) 23 24 / 96 48 - 755

[www.resol.de](http://www.resol.de)[info@resol.de](mailto:info@resol.de)**Indication importante**

Les textes et les illustrations de ce manuel ont été réalisés avec le plus grand soin et les meilleures connaissances possibles. Étant donné qu'il est, cependant, impossible d'exclure toute erreur, veuillez prendre en considération ce qui suit: Vos projets doivent se fonder exclusivement sur vos propres calculs et plans, conformément aux normes et directives DIN valables. Nous ne garantissons pas l'intégralité des textes et des dessins de ce manuel; ceux-ci n'ont qu'un caractère exemplaire. L'utilisation de données du manuel se fera à risque personnel. L'éditeur exclue toute responsabilité pour données incorrectes, incomplètes ou erronées ainsi que pour tout dommage en découlant.

**Remarque**

Le design et les caractéristiques du régulateur sont susceptibles d'être modifiés sans préavis. Les images sont susceptibles de différer légèrement du modèle produit.

**Achévé d'imprimer**

Ce manuel d'instructions pour le montage et l'utilisation de l'appareil est protégé par des droits d'auteur, toute annexe incluse. Toute utilisation en dehors de ces mêmes droits d'auteur requiert l'autorisation de la société RESOL – Elektronische Regelungen GmbH. Ceci s'applique en particulier à toute reproduction / copie, traduction, microfilm et à tout enregistrement dans un système électronique.

Éditeur: RESOL – Elektronische Regelungen GmbH