

RESOL DFA comfort

Montage

Anschluss

Bedienung



48004370

Vielen Dank für den Kauf dieses RESOL-Gerätes.
Bitte lesen Sie diese Anleitung sorgfältig durch, um die Leistungsfähigkeit dieses Gerätes optimal nutzen zu können.
Bitte bewahren Sie die Anleitung sorgfältig auf.

DFA comfort



Handbuch

www.resol.de

Inhaltsverzeichnis

Sicherheitshinweise.....	2	6.2 Mobilteil	5
1. Symbolerklärung	2	7. Wechsel der Akkus	5
2. Entsorgung	2	8. Bedienung und Funktion.....	5
3. Angaben zum Gerät.....	2	8.1 Drucktaster	5
4. Technische Daten und Funktionsübersicht.....	3	8.2 Bildschirmübersicht.....	6
5. Installation.....	4	9. Anzeige	7
5.1 Basisstation.....	4	10. Tipps zur Fehlersuche.....	7
5.2 Mobilteil	4	Impressum	8
6. Elektrischer Anschluss	4		
6.1 Basisstation.....	4		

Sicherheitshinweise

Bitte beachten Sie die Sicherheitshinweise genau, um Gefahren und Schäden für Menschen und Sachwerte auszuschließen.

Vorschriften

Beachten Sie bei Arbeiten die jeweiligen, gültigen Normen, Vorschriften und Richtlinien!

Lieferumfang:

- 1 x DFA comfort
- 1 x Zubehörbeutel:
 - 2 x Schraube und Dübel
- 2 x Akku-Zellen

1. Symbolerklärung



WARNUNG!
Warnhinweise sind mit einem Warndreieck gekennzeichnet!

Signalwörter kennzeichnen die Schwere der Gefahr, die auftritt, wenn sie nicht vermieden wird.

- **Achtung** bedeutet, dass Sachschäden auftreten können



Hinweis
Hinweise sind mit einem Informationssymbol gekennzeichnet.

2. Entsorgung

- Verpackungsmaterial des Gerätes umweltgerecht entsorgen.
- Batterien und Akkumulatoren enthalten giftige Stoffe und dürfen nicht über den Hausmüll entsorgt werden
- Altgeräte müssen durch eine autorisierte Stelle umweltgerecht entsorgt werden. Auf Wunsch nehmen wir Ihre bei uns gekauften Altgeräte zurück und garantieren für eine umweltgerechte Entsorgung.

3. Angaben zum Gerät

Bestimmungsgemäße Verwendung

Dieses Produkt darf nur in Verbindung mit solarthermischen Anlagen oder konventionellen Heizungsanlagen zur Anzeige von Daten unter Berücksichtigung der in dieser Anleitung angegebenen technischen Daten verwendet werden. Die bestimmungswidrige Verwendung führt zum Ausschluss jeglicher Haftungsansprüche.

CE-Konformitätserklärung

Das Produkt entspricht den relevanten Richtlinien und ist daher mit der CE-Kennzeichnung versehen. Die Konformitätserklärung kann bei RESOL angefordert werden.



Irrtum und technische Änderungen vorbehalten

4. Technische Daten und Funktionsübersicht

- **Anzeige von Funktionszuständen und Energiebilanzen**
- **Kommunikation und Energieversorgung über RESOLVBus®**
- **Vollgrafik-Display mit 32 Graustufen**
- **Ergonomisches Design für die Verwendung als Mobilteil oder Wandgerät**



Mit der DFA comfort lassen sich Temperaturwerte, Funktionszustände und die Energiebilanz eines Solarsystems oder einer Heizungsanlage auf einfache Weise abrufen. Die Fernanzeige besteht aus den Komponenten Basisstation und Mobilteil. Die Basisstation wird zum Beispiel im Wohnbereich über den RESOLVBus® mit der Regelung verbunden. Über diese Leitung findet die Datenkommunikation, aber auch die Energieversorgung für die Ladezyklen des Mobilteils statt.

Die Ergonomie der Fernanzeige wurde sowohl für die Ein- als auch Zweihandbedienung ausgelegt. Die Fernanzeige ist komfortabel in der Basisstation an der Wand bedienbar. Das große Grafik-Display lässt den Bediener leicht die Zusammenhänge und Vorgänge in der Solar- und Heizungsanlage verstehen.

Die DFA comfort kann an folgende Regler und Module angeschlossen werden:

- DeltaSol® BS1-4 (°C/°F)
- DeltaSol® BS Plus
- DeltaSol® DB1-4 (°C/°F)
- DeltaSol® ES
- DeltaSol® E
- DeltaSol® M
- DeltaSol® Pool
- DeltaSol® D
- HKM 1
- HKM 2
- WMZ

Stand 03/2009

Mobilteil:

Gehäuse: Kunststoff, PC-ABS und PMMA

Schutzart: IP 20 / EN 60529

Umgebungstemp.: 0 ... 40 °C

Abmessungen: 140 mm, Tiefe 52 mm

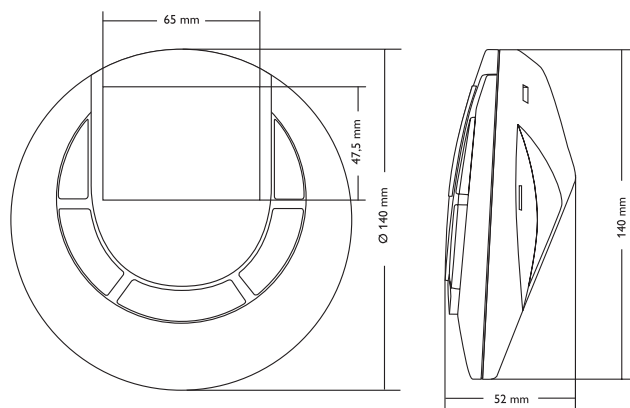
Anzeige: Grafik-Display zur Visualisierung

Bedienung: Über fünf Drucktaster in Gehäusefront

Versorgung:

2 x Akku-Zellen AA Ni-MH, 1700mAh

Nur wiederaufladbare Batterien verwenden!



Basisstation:

Gehäuse: Kunststoff, PC-ABS und PMMA

Schutzart: IP 20 / EN 60529

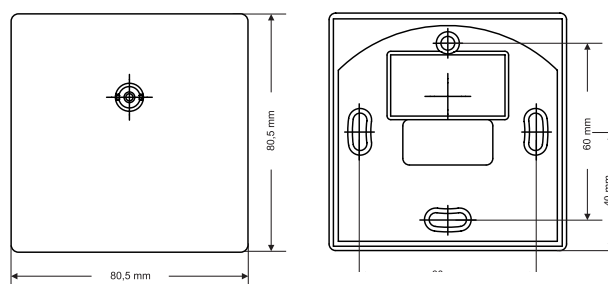
Umgebungstemp.: 0 ... 40 °C

Abmessungen: 80,5 x 80,5 x 29 mm

Einbau: Wandmontage oder Befestigung an Unterputzdose

Bus: RESOLVBus®

Versorgung: über RESOLVBus®



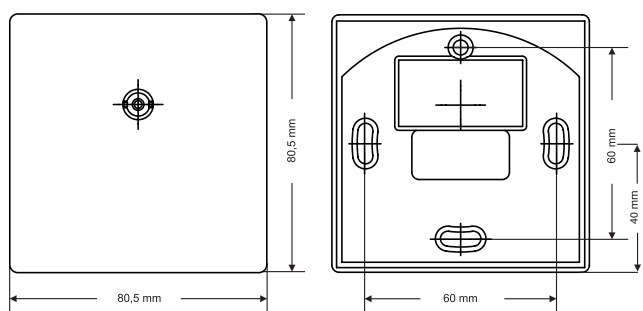
5. Installation



ACHTUNG!

Beschädigungen durch elektrostatische Entladungen vermeiden! Vor Beginn der Tätigkeiten Aufladungen durch Berühren geerdeter Flächen wie z.B. Heizkörper und Wasserhähne ableiten!

5.1 Basisstation

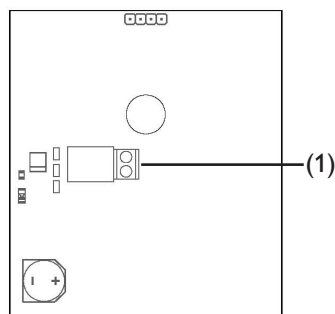


Gehäuseoberteil

Gehäuseunterteil

Die Montage darf ausschließlich in trockenen Innenräumen erfolgen!

- Die Schraube in dem Gehäuseoberteil herausdrehen und Gehäuseoberteil abnehmen.
- Das Gehäuseunterteil mit den Schrauben an der Wand oder in einer Unterputzdose in der Wand befestigen.
- Auf der Innenseite des Gehäuseoberteils befindet sich die Leiterplatte mit den VBus®-Anschlüssen. Die VBus®-Leitung des Reglers bzw. des Moduls mit beliebiger Polung an die VBus®-Klemmen der Basisstation (1) anschließen.
- Das Gehäuseoberteil mit der Schraube auf dem Gehäuseunterteil befestigen.



5.2 Mobilteil

Das Mobilteil kann entweder als Hand- oder Wandgerät verwendet werden. Bei Verwendung als Handgerät werden die gespeicherten Daten zwar angezeigt, es können jedoch keine neuen Daten empfangen werden. Ein Empfang neuer Daten ist nur an der Basisstation möglich.

6. Elektrischer Anschluss

6.1 Basisstation

Die Basisstation wird über den VBus® vom Regler mit Energie versorgt, ein Netzanschluss ist nicht erforderlich. Der elektrische Anschluss erfolgt über die VBus®-Leitung mit beliebiger Polung an den VBus®-Klemmen.

Die Leitung führt Kleinspannung und darf nicht mit anderen Leitungen, die mehr als 50 V führen, in einem gemeinsamen Kanal verlaufen (einschlägige örtliche und VDE-Richtlinien beachten). Sie muss einen Mindestquerschnitt von 0,5 mm² aufweisen und kann bei Einzelanschluss auf bis zu 50 m verlängert werden. Besonders geeignet sind verdrehte Leitungen, wie z. B. Klingeldraht.

- Den Anschluss am Busausgang des entsprechenden Reglers oder Moduls vornehmen.

6.2 Mobilteil

Die Energieversorgung des Mobilteils erfolgt über Akkus (2 x Akku-Zellen AA Ni-MH, 1800 mAh). Sobald das Mobilteil an der Basisstation hängt, wird es über die Basisstation mit Energie versorgt und die Akkus werden geladen. Die Aufladedauer an der Basisstation beträgt ca. 40 und die Standbyzeit ca. 15 Stunden.

Die Akkus werden im Leerzustand ausgeliefert und müssen vor dem ersten Gebrauch einmal vollständig aufgeladen werden. Um die Ladezeit wesentlich zu verkürzen, kann die erste Aufladung alternativ mit einem handelsüblichen Ladegerät vorgenommen werden.



Hinweis:

Eine völlige Restentleerung der Akkus kann deren Lebensdauer verkürzen. Damit die Akkus sich nicht vollständig entleeren, das Mobilteil nach jeder Benutzung wieder an die Basisstation hängen.

7. Wechsel der Akkus

- Zum Wechsel der Akkus den Deckel des Akkufaches nach hinten öffnen. Akkus gegen zwei neue austauschen. Deckel wieder schließen.

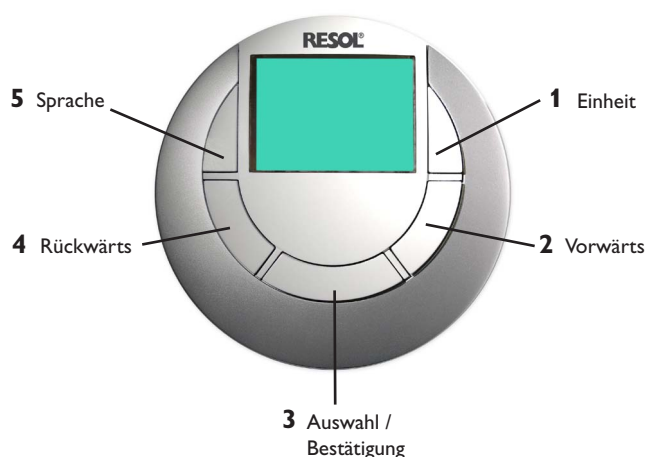


Hinweis:

Immer Akkus des gleichen Typs verwenden.

8. Bedienung und Funktion

8.1 Drucktaster



Die DFA comfort wird über die 5 Drucktaster unter dem Display des Mobilteils bedient:

- Taste 1: Einheitenwahl: °C / K oder °F / °Ra
Um die Auswahl zu übernehmen, für ca. 2 Sekunden keine Taste drücken
- Taste 2: Vorwärtsscrollen bzw. Balken nach unten verschieben
- Taste 3: Auswahl bzw. Bestätigung
- Taste 4: Rückwärtsscrollen bzw. Balken nach oben verschieben
- Taste 5: Sprachauswahl (deutsch, englisch, französisch, spanisch). Durch wiederholtes Drücken der Taste wechselt der Regler in die angezeigte Sprache. Um die Auswahl zu übernehmen, für ca. 2 Sekunden keine Taste drücken.

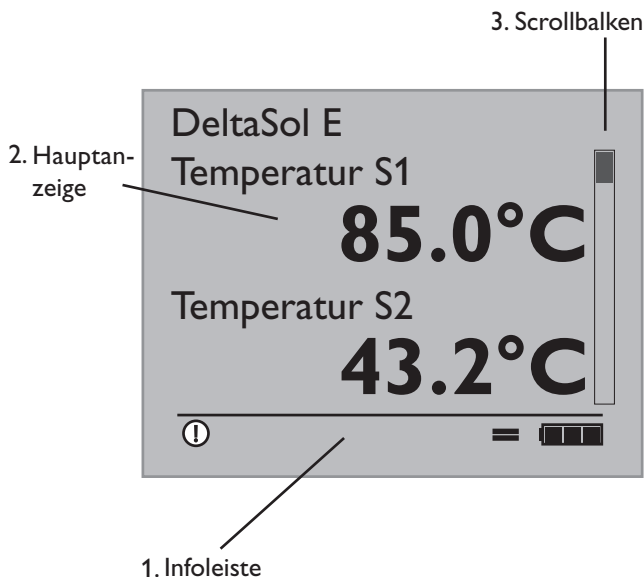
Die DFA comfort erkennt automatisch den angeschlossenen Regler. Wenn ein Modul angeschlossen wird, muss dieses in der Auswahlliste ausgewählt werden. Dazu:

- Taste 3 kurz drücken
- Das angeschlossene Modul mit den Tasten 2 und 4 auswählen
- Taste 3 kurz drücken, um die Auswahl zu bestätigen

Wenn längere Zeit kein Regler oder Modul erkannt worden und die DFA comfort am Bus angeschlossen ist, wird ein Informationstext (RESOL-Adresse und Softwareversion) angezeigt.

Wenn für mehrere Sekunden keine Taste betätigt wurde, erlischt die Hintergrundbeleuchtung. Um die Beleuchtung wieder einzuschalten, eine beliebige Taste kurz drücken. Danach kann die DFA comfort wie oben beschrieben bedient werden.

8.2 Bildschirmübersicht



Der Bildschirm der DFA comfort ist in unterschiedliche Bereiche aufgeteilt:

- 1 : Infoleiste
- 2 : Hauptanzeige
- 3 : Scrollbalken

Infoleiste:

Die Infoleiste besteht aus der Akkuzustandsanzeige (▢▢▢▢), der Busverbindungsanzeige (≡) und der Fehleranzeige (ⓘ). Der Ladestatus des Akkus wird in der Akkuzustandsanzeige dargestellt (▢▢▢▢). Werden die Akkus geladen, blinken die Balken. Blinkt die Umrandung der Balken, ist der Akku kritisch leer.

Wenn die Versorgung des Mobilteils der DFA comfort über den RESOLVBus® erfolgt, erscheint die Anzeige ≡.

Wurde von einem Busteilnehmer oder von der DFA comfort ein Fehler erkannt, erscheint ⓘ. Dieses Zeichen wird auch vor dem betreffenden Regler bzw. Modul im Auswahlbildschirm angezeigt.

Hauptanzeige:

In der Hauptanzeige werden die vom Regler bzw. Modul ausgegebenen Daten angezeigt.

Scrollbalken:

Der Scrollbalken dient dem Hoch- und Runterscrollen der Anzeige.



Auswahlliste



Hinweis:

Wenn ein Regler bzw. Modul für mehr als 11 Minuten nicht mehr am VBus® angeschlossen ist oder seit 11 Minuten keine neuen Daten ausgibt, wird der Regler bzw. das Modul nicht mehr in der Auswahlliste angezeigt.

9. Anzeige

Die DFA comfort dient der Fernanzeige der Daten eines angeschlossenen Reglers oder Moduls. In der folgenden Tabelle sind die Anzeigewerte dargestellt. Die von der DFA comfort angezeigten Werte sind jedoch abhängig vom angeschlossenen Regler bzw. Modul und werden nur angezeigt, wenn sie von diesem ausgegeben werden.

Anzeige	Bedeutung
TEMPERATUR S1 ... SX	Temperatur an S1 ... Sx (in °C oder °F)
EINSTRahlung	Solare Einstrahlung CS10
IMPULS V40	Impulszählung
ZUSTAND RELAIS R1 ... RX	Drehzahl der Pumpe an R1 ... Rx (in %)
SPEICHERTEMP. 1 ... 2	Speichertemperatur 1 ... 2 (in °C oder °F)
BETRIEBSSTD. R1 ... RX	Betriebsstunden R1 ... Rx
VORLAUFTEMPERATUR	Vorlauftemperatur (in °C oder °F)
VORLAUF SOLL HK	Vorlaufsolltemperatur des Heizkreises (in °C oder °F)
VORLAUF SOLL	Vorlaufsolltemperatur des Heizkreises / der Heizkreise (in °C oder °F)
AUSSENTEMPERATUR	Außentemperatur (in °C oder °F)
RÜCKLAUFTEMPERATUR	Rücklauftemperatur (in °C oder °F)
FERNVERSTELLER	Fernversteller für den Heizkreis / die Heizkreise
LEISTUNG	Aktuelle Leistung der Anlage
SYSTEMDRUCK	Systemdruck (in bar)
VOLUMENSTROM	Volumenstrom (in l/min)
T-ABSORBER	Absorbentemperatur (in °C oder °F)
T-BECKEN	Temperatur des Schwimmbeckenwassers (in °C oder °F)
T-VORLAUF	Vorlauftemperatur (in °C oder °F)
T-AUSSEN	Außentemperatur (in °C oder °F)
WÄRMEMENGE	Wärmemenge (in Wh / kWh)
UMWÄLZZEITZÄHLER	Umwälzzeit der Filterpumpe (in s)
EXTRA-FILTERZEIT	Extralaufzeit der Filterpumpe (in s)
SOLAR MIN. EIN/AUS	Solare Beladung Einschaltzeit / Ausschaltzeit (in s)

10. Tipps zur Fehlersuche

Sollte die DFA comfort nicht einwandfrei funktionieren, folgende Punkte überprüfen.

1. Sind die Akkus leer?
 - Ggf. laden
2. Ist die Leitung fest mit den Anschlüssen verbunden?
 - Leitung fest verbinden
3. Funktioniert der Regler einwandfrei?
 - Dazu bitte die Montage- und Bedienungsanleitung des Reglers beachten

Ihr Fachhändler:**RESOL - Elektronische Regelungen GmbH**

Heiskampstraße 10
45527 Hattingen / Germany
Tel.: +49 (0) 23 24 / 96 48 - 0
Fax: +49 (0) 23 24 / 96 48 - 755
www.resol.de
info@resol.de

Wichtiger Hinweis

Die Texte und Zeichnungen dieser Anleitung entstanden mit größtmöglicher Sorgfalt und nach bestem Wissen. Da Fehler nie auszuschließen sind, möchten wir auf folgendes hinweisen:

Grundlage Ihrer Projekte sollten ausschließlich eigene Berechnungen und Planungen an Hand der jeweiligen gültigen Normen und DIN-Vorschriften sein. Wir schließen jegliche Gewähr für die Vollständigkeit aller in dieser Anleitung veröffentlichten Zeichnungen und Texte aus, sie haben lediglich Beispielcharakter. Werden darin vermittelte Inhalte benutzt oder angewendet, so geschieht dies ausdrücklich auf das eigene Risiko des jeweiligen Anwenders. Eine Haftung des Herausgebers für unsachgemäße, unvollständige oder falsche Angaben und alle daraus eventuell entstehenden Schäden wird grundsätzlich ausgeschlossen.

Anmerkungen

Das Design und die Spezifikationen können ohne Vorankündigung geändert werden.

Die Abbildungen können sich geringfügig vom Produktionsmodell unterscheiden.

Impressum

Diese Montage- und Bedienungsanleitung einschließlich aller seiner Teile ist urheberrechtlich geschützt. Eine Verwendung außerhalb des Urheberrechts bedarf der Zustimmung der Firma RESOL - Elektronische Regelungen GmbH. Dies gilt insbesondere für Vervielfältigungen / Kopien, Übersetzungen, Mikroverfilmungen und die Einspeicherung in elektronischen Systemen.

Herausgeber: RESOL - Elektronische Regelungen GmbH