

RESOL DFA comfort

Montaggio

Allacciamento

Comando



48004550

Grazie per aver acquistato questo prodotto RESOL.
Leggere attentamente il presente manuale per poter utilizzare in modo ottimale l'impianto.
Conservare il manuale per riferimenti futuri.

DFA comfort



manuale

www.resol.de

Avvertenza per la sicurezza

Leggere attentamente le note sulla sicurezza riportate di seguito, così da prevenire eventuali danni e pericoli alle persone e ai beni.

Norme

Per ogni intervento sul prodotto, osservare le relative norme e direttive vigenti!

Contenuto della confezione:

- 1 x DFA comfort
- 1 x astuccio accessori:
 - 2 x viti et tasselli
- 2 x accumulatori

Salvo errori ed omissioni nonché modifiche tecniche

Indice

Avvertenza per la sicurezza	2
1. Spiegazione dei simboli impiegati	2
2. Smaltimento	2
3. Indicazioni riguardanti l'impianto	2
4. Caratteristiche tecniche e panoramica delle funzioni	3
5. Installazione	4
5.1 Unità base	4
5.2 Unità mobile	4
6. Allacciamento elettrico	4
6.1 Unità base	4
6.2 Unità mobile	5
7. Cambio della batteria	5
8. Comando e funzionalità	5
8.1 Tasti.....	5
8.2 Panoramica del display.....	6
9. Visualizzazione display	7
10. Consigli utili per la ricerca guasti	7
Sigla editoriale	8

1. Spiegazione dei simboli impiegati**AVVERTENZA!**

I segnali di pericolo sono contraddistinti da un triangolo giallo!

Le parole impiegate per avvertire l'utenza indicano il livello del pericolo incombente in caso di mancata osservanza delle relative indicazioni.

- **ATTENZIONE** indica che possono insorgere danni materiali

**Indicazione**

Le indicazioni per l'utenza sono contraddistinte da questo simbolo.

2. Smaltimento

- Smaltire l'imballaggio dell'impianto in modo ecologico.
- Le batterie e gli accumulatori, per la particolarità delle sostanze tossiche che contengono, non devono essere depositati nei normali cassonetti.
- Gli impianti vecchi devono essere smaltiti secondo metodi ecologicamente corretti presso una piattaforma ecologica abilitata. Riprendiamo gli impianti vecchi comprati da RESOL su richiesta e garantiamo uno smaltimento ecologico.

3. Indicazioni riguardanti l'impianto**Uso corretto**

Il prodotto DFA comfort serve per teleindicare dati ed è progettato per l'uso in abbinamento ad un impianto termosolare o ad un impianto di riscaldamento convenzionale attenendosi ai dati tecnici enunciati nel presente manuale. L'uso non conforme alle norme provoca l'annullamento della garanzia.

Dichiarazione di conformità CE

Il prodotto DFA comfort è conforme alle disposizioni delle direttive europee vigenti più importanti ed è perciò garantito dal marchio CE. La dichiarazione di conformità è fornibile su richiesta.



4. Caratteristiche tecniche e panoramica delle funzioni

- **Indicazione del rendimento energetico e dello stato di funzionamento dell'impianto solare**
- **Alimentazione elettrica e comunicazione con moduli esterni mediante il VBus® RESOL**
- **Display grafico con 32 sfumature di grigio**
- **Disegno ergonomico per montaggio a parete o uso mobile**



Il DFA comfort consente di richiamare dati quali valori di temperatura, bilanci energetici o stati di funzionamento degli impianti solari o di riscaldamento in modo semplice. Questo teleindicatore di dati è composto da una base e da un'unità mobile. L'unità base può essere installata, ad esempio, negli ambienti abitativi e deve essere collegata alla centralina tramite il VBus® RESOL per poter comunicare con quest'ultima e alimentare l'unità mobile.

Il teleindicatore ergonomico può essere manipolato con una mano o con due. Può essere appoggiato su qualsiasi superficie piana (solo nella versione RC) o inserito nella base fissata al muro. Il grande display grafico permette di comprendere facilmente i processi dell'impianto impiegato ed i rapporti tra loro.

Unità mobile:

involucro:

in plastica, PC-ABS e PMMA

grado di protezione: IP 20 / EN 60529

temperatura ambiente:

0 ... 40 °C

dimensioni:

Ø 140 mm, profondità 52 mm

montaggio: l'unità mobile può essere appoggiata su qualsiasi superficie piana (solo nella versione RC) oppure usata con le due mani

visualizzazione: display grafico

comando: mediante i cinque tasti sul frontale

alimentazione elettrica:

2 x accumulatori AA Ni-MH, 1700mAh
impiegare solo batterie ricaricabili!

Unità base:

involucro:

in plastica, PC-ABS e PMMA

grado di protezione: IP 20 / EN 60529

temperatura ambiente:

0 ... 40 °C

dimensioni:

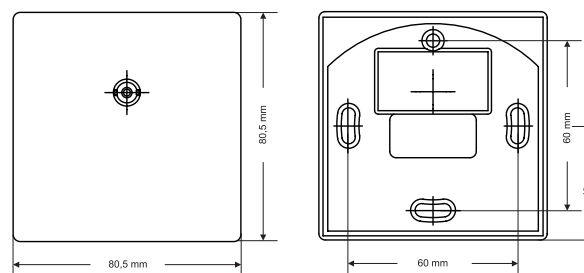
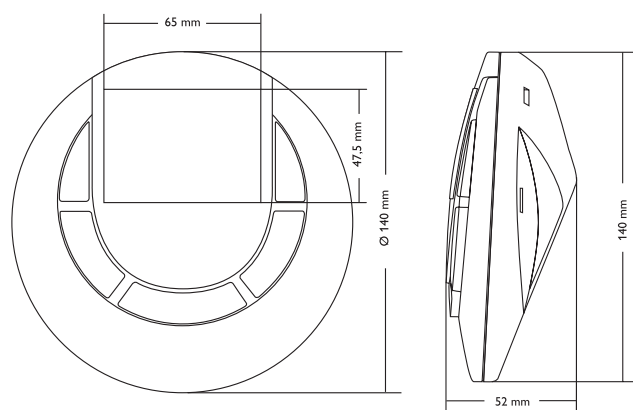
80,5 x 80,5 x 29 mm

montaggio: a parete o anche in una scatola incassata

bus: VBus® RESOL

alimentazione:

VBus® RESOL



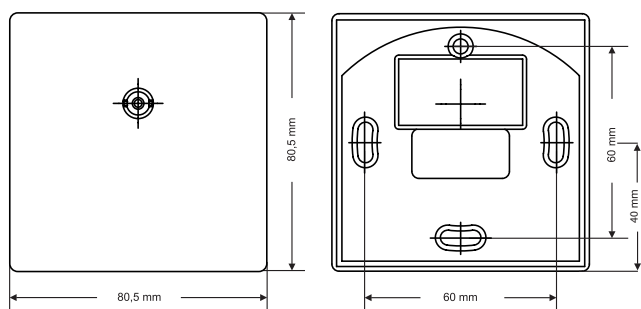
5. Installazione



ATTENZIONE!

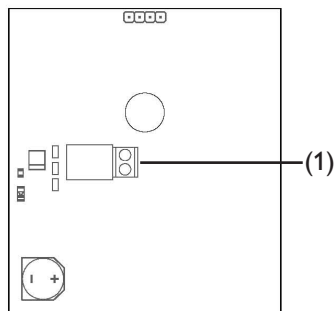
Per prevenire danni causati da scariche elettrostatiche, toccare una superficie provvista di collegamento a terra prima di ogni intervento sull'impianto (ad esempio un radiatore o un rubinetto)!

5.1 Unità base



parte superiore dell'involucro

parte inferiore dell'involucro



Il montaggio deve essere effettuato esclusivamente in ambienti chiusi ed asciutti!

- Svitare la vite dalla parte superiore dell'involucro e staccare quest'ultima dal resto della scatola.
- Fissare la parte inferiore dell'involucro alla parete o inserirla in una scatola incassata con le viti corrispondenti.
- La scheda a circuiti stampati ed i morsetti VBus® si trovano all'interno della parte superiore dell'involucro. Collegare il cavo VBus® della centralina o del modulo impiegato ai morsetti VBus® dell'unità base (1) con polarità indifferente.
- Rimettere la parte superiore dell'involucro sulla parte inferiore e fissarla con la relativa vite.

5.2 Unità mobile

L'unità mobile può essere inserita nella base fissata alla parete, appoggiata su qualsiasi superficie piana o manipolata con le due mani.

6. Allacciamento elettrico

6.1 Unità base

L'unità base viene alimentata dalla centralina mediante il VBus®, perciò non richiede il collegamento supplementare alla rete elettrica. Allacciare un capo del cavo VBus® ai morsetti VBus® con polarità indifferente.

Il cavo VBus® è di bassa tensione; non deve essere collocato in canalina assieme ad altri cavi portanti tensioni superiori a 50 volt (osservare le direttive VDE locali vigenti). Detto cavo deve avere una sezione trasversale pari a 0,5 mm²; deve anche poter essere prolungato fino a 50 metri in caso di allacciamento singolo. Si raccomanda l'impiego di filo intrecciato (ad esempio filo da campanello).

- Allacciare l'altro capo del cavo VBus® alla centralina o al modulo impiegato.

6.2 Unità mobile

L'unità mobile è alimentata dagli accumulatori ricaricabili forniti in dotazione (2 accumulatori AA Ni-MH, 1800 mAh). La ricarica degli accumulatori avviene per mezzo dell'unità base agganciata alla parete e dura circa 40 ore; l'unità mobile offre circa 15 ore d'autonomia in standby. Per ridurre il tempo della prima ricarica può essere impiegato un caricabatteria comune.

Gli accumulatori sono forniti scarichi e devono quindi essere completamente carichi prima del primo utilizzo dell'unità mobile.



Indicazione: lasciare gli accumulatori completamente scarichi può ridurre la loro durata di vita operativa. Per evitare scariche complete, appoggiare l'unità mobile sull'unità base dopo ogni utilizzo.

7. Cambio della batteria

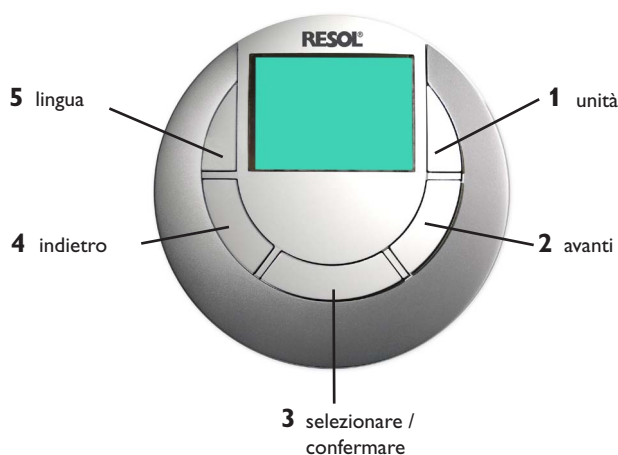
- Per cambiare la batteria aprire il coperchio del portabatterie. Sostituire gli accumulatori usati con due nuovi. Rimettere il coperchio in posizione.



Indicazione: impiegare sempre accumulatori dello stesso tipo.

8. Comando e funzionalità

8.1 Tasti



Il DFA comfort è comandato con i 5 tasti posti sotto il display dell'unità mobile:

- **tasto 1:** serve a scegliere l'unità desiderata: °C / K o °F / °Ra
Per confermare la scelta, non premere alcun tasto durante circa 2 secondi
- **tasto 2:** serve a scorrere in avanti o a spostare il cursore della barra verticale di scorrimento verso il basso
- **tasto 3:** serve a selezionare e a confermare
- **tasto 4:** serve a scorrere indietro o a far traslare il cursore della barra verticale di scorrimento verso l'alto
- **tasto 5:** serve per scegliere la lingua desiderata (tedesco, inglese, francese, spagnolo). Per sostituire la lingua desiderata con quella predefinita, premere ripetutamente questo tasto. Per confermare l'operazione, non premere alcun tasto durante circa 2 secondi.

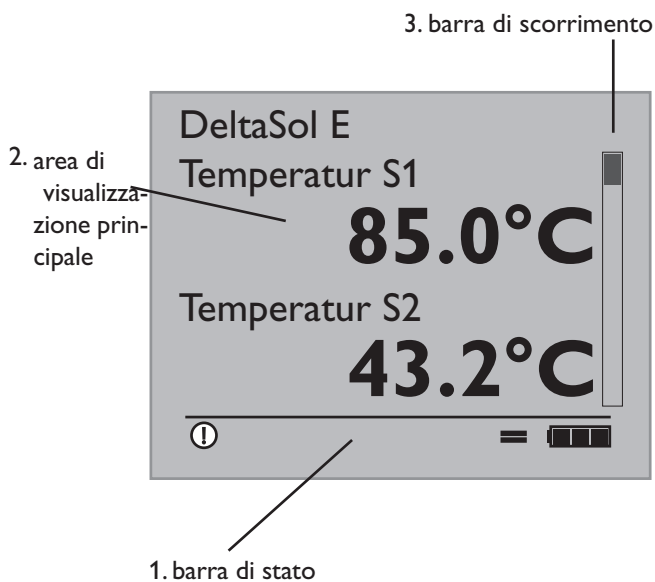
Il DFA comfort riconosce automaticamente la centralina alla quale è collegato. In caso di collegamento a un modulo, quest'ultimo deve essere selezionato nell'elenco visualizzato sul display. Per fare ciò:

- premere brevemente il tasto 3
- selezionare il modulo collegato con i tasti 2 e 4
- premere brevemente il tasto 3 per confermare la selezione

Se il DFA comfort è collegato al bus e non riconosce alcuna centralina o alcun modulo per un lungo periodo di tempo, sul display appare un testo informativo (indirizzo RESOL e versione del software).

Se non viene premuto alcun tasto entro alcuni secondi, il fondo luminoso si spegne. Per accenderlo nuovamente, premere qualsiasi tasto. Fatto ciò, il DFA comfort può essere comandato come sopra indicato.




8.2 Panoramica del display





Il display del DFA comfort è composto da tre parti:


- 1 : barra di stato
- 2 : area di visualizzazione principale
- 3 : barra di scorrimento

Barra di stato:

Questa barra contiene un indicatore di carica della batteria () , un indicatore di connessione bus () e un indicatore di malfunzionamento () .

L'indicatore di carica della batteria  indica il livello di carica degli accumulatori. Quando essi vengono caricati, i rettangoli del simbolo di batteria lampeggiano. Se l'unica cosa che lampeggia è il contorno del simbolo di batteria, ciò significa che gli accumulatori sono quasi completamente scarichi.

Il simbolo  appare quando l'unità mobile del DFA comfort viene alimentata mediante il VBus® RESOL.

Il simbolo  viene visualizzato quando viene rilevato un errore da un modulo o dal DFA comfort. Tale simbolo appare anche davanti al nome del relativo impianto nell'elenco di selezione.

Area di visualizzazione principale:

In quest'area del display vengono visualizzati i dati registrati dalla centralina o dal modulo impiegato.

Barra di scorrimento:

Questa barra serve a scorrere verso l'alto o verso il basso della schermata.



elenco delle centraline e dei moduli impiegabili



Indicazione:

quando la centralina o il modulo impiegato rimangono scollegati dal VBus® per più di 11 minuti o non rilevano più dati da almeno 11 minuti, il nome del relativo impianto scompare dall'elenco di selezione.

9. Visualizzazione display

Il DFA comfort serve a teleindicare i dati rilevati dalla centralina o dal modulo alla / al quale è collegato. La seguente tabella indica i valori visualizzabili sul display (questi però di-

pendono dall'impianto al quale il DFA Comfort è collegato e appaiono sul display solo se trasmessi da tale impianto).

valore visualizzato	significato
TEMPERATURA S1 ... SX	temperatura rilevata dalla sonda S1 ... Sx (in °C o °F)
IRRAGGIAM. SOLARE	irraggiamento solare rilevato dalla sonda CS10
COEFF. CONVER. V40	coefficiente di conversione
STATO RELÈ R1 ... RX	velocità di rotazione della pompa collegata al relè R1 ... Rx (in %)
T-SERBATOIO 1 ... 2	temperatura del serbatoio 1 ... 2 (in °C o °F)
ORE ESERCIZIO R1 ... RX	ore di esercizio del relè R1 ... Rx
T-MANDATA	temperatura di mandata (in °C o °F)
MANDATA NOM. CR	temperatura nominale di mandata del circuito di riscaldamento (in °C o °F)
T-NOM. MANDATA	temperatura nominale di mandata del circuito / dei circuiti di riscaldamento (in °C o °F)
T-ESTERNA	temperatura esterna (in °C o °F)
T-RITORNO	temperatura di ritorno (in °C o °F)
TELEREGOLAZIONE	teleregolazione dei dati relativi al circuito / ai circuiti di riscaldamento
RENDIMENTO	rendimento attuale dell'impianto solare
PRESSIONE SISTEMA	pressione dell'impianto solare (in bar)
PORTATA	portata (in l/min)
T-ASSORBITORE	temperatura dell'assorbitore (in °C o °F)
T-PISCINA	temperatura della piscina (in °C o °F)
T-MANDATA	temperatura di mandata (in °C o °F)
T-ESTERNA	temperatura esterna (in °C o °F)
QUANTITÀ DI CALORE	quantità di calore prodotta (in Wh / kWh)
CONTATORE TEMPO CIRC.	tempo di circolazione della pompa di filtrazione (in secondi)
TEMPO SUPPL. CIRC.	tempo supplementare di circolazione della pompa di filtrazione (in secondi)
SOLARE MIN. ON/OFF	tempo minimo di attivazione / di disattivazione del caricamento solare (in secondi)

10. Consigli utili per la ricerca guasti

Se il DFA comfort non dovesse funzionare regolarmente, osservare le seguenti annotazioni.

1. Sono scarichi gli accumulatori?
 - Caricarli se necessario
2. È ben collegato ai morsetti del DFA comfort il cavo VBus®?
 - Collegarlo bene se necessario
3. Funziona regolarmente la centralina?
 - Per verificarlo, consultare le istruzioni d'uso e di montaggio della centralina impiegata

La ditta rappresentante:**RESOL - Elektronische Regelungen GmbH**

Heiskampstraße 10

45527 Hattingen / Germania

Tel.: +49 (0) 23 24 / 96 48 - 0

Fax: +49 (0) 23 24 / 96 48 - 755

www.resol.deinfo@resol.de**Nota importante**

I testi ed i grafici in questo manuale sono stati realizzati con la maggior cura e conoscenza possibile. Datto che non è comunque possibile escludere tutti gli errori, vorremmo fare le seguenti annotazioni:

La base dei vostri progetti dovrebbe essere costituita esclusivamente da calcoli e progettazioni in base alle leggi e norme tecniche vigenti. Escludiamo qualsiasi responsabilità per tutti i testi ed illustrazioni pubblicati in questo manuale, in quanto sono di carattere puramente esemplificativo. Se saranno usati contenuti tratti da questo manuale, sarà espressamente a rischio dell'utente. È esclusa per principio qualsiasi responsabilità del redattore per affermazioni incompetenti, incomplete o inesatte, nonché per ogni danno da esse derivanti.

Note

Il design e le specifiche possono variare senza preavviso.

Le illustrazioni possono variare leggermente rispetto al modello prodotto.

Sigla editoriale

Queste istruzioni di uso e di montaggio sono protette dal diritto d'autore in tutte le loro parti. Un qualsiasi uso non coperto dal diritto d'autore richiede il consenso alla ditta RESOL - Elektronische Regelungen GmbH, in particolare modo per copie e/o riproduzioni, traduzioni, riproduzioni su microfilm e per l'immagazzinamento su sistemi elettronici.

Redattore: RESOL - Elektronische Regelungen GmbH