



- **Pantalla combinada:** indicación simultánea de la temperatura de captadores y acumulador y del modo de funcionamiento.
- **Control de función.**
- **Manejo fácil y preciso mediante pulsadores.**
- **Protegido contra posibles derrames de agua.**
- **Función termostato.**



DATOS TÉCNICOS
RESOL DELTA SOL K

Carátula:

De plástico.

Medidas:

208 x 141 x 65 mm.

Protección:

IP21 / DIN 40050

Puntos de rotura:

ΔT_{on} : 5 ... 10 K.

ΔT_{off} : 1 ... 5 K.

Rango de control:

-40°C ... +200°C.

Límite de temperatura del acumulador:

Tmax: 2°C ... 85°C.

Temperatura ambiente:

0°C ... 40°C.

Entradas:

3 entradas para sondas Pt1000.

Salidas:

2 salidas para relés estándar.

1 relé con posición de reposo para el circuito solar y 1 para la función termostato.

4 A máximo.

Alimentación:

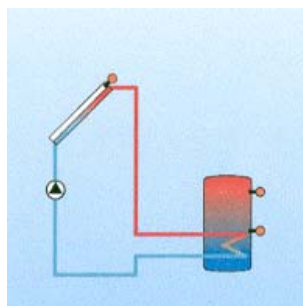
210 ... 250 voltios (AC), 50 ... 60 Hz.

Consumo:

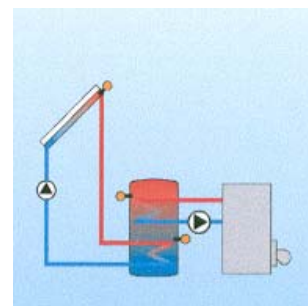
4 VA aproximadamente.

El RESOL DeltaSol K es un regulador solar controlado por un microprocesador desarrollando especialmente para sistema solares simples. La nueva pantalla recientemente desarrollada permite, junto con 2 pulsadores, una configuración del control intuitiva y eficaz, así como una visualización inteligible del sistema.

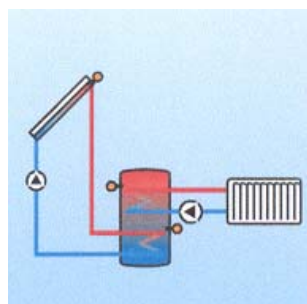
El control solar dispone de todas las funciones necesarias para garantizar un manejo fácil y eficaz del sistema solar y de una salida para un segundo relé estándar para una función termostato estándar que puede usarse, por ejemplo, para la utilización de la energía sobrante o para la función de apoyo. Aparte de eso, el control también está equipado con la función de parada de emergencia de captadores y la de parada de seguridad del acumulador, así como refrigeración de captadores, refrigeración del acumulador y función antihielo.



Sistema solar estándar con 1 acumulador

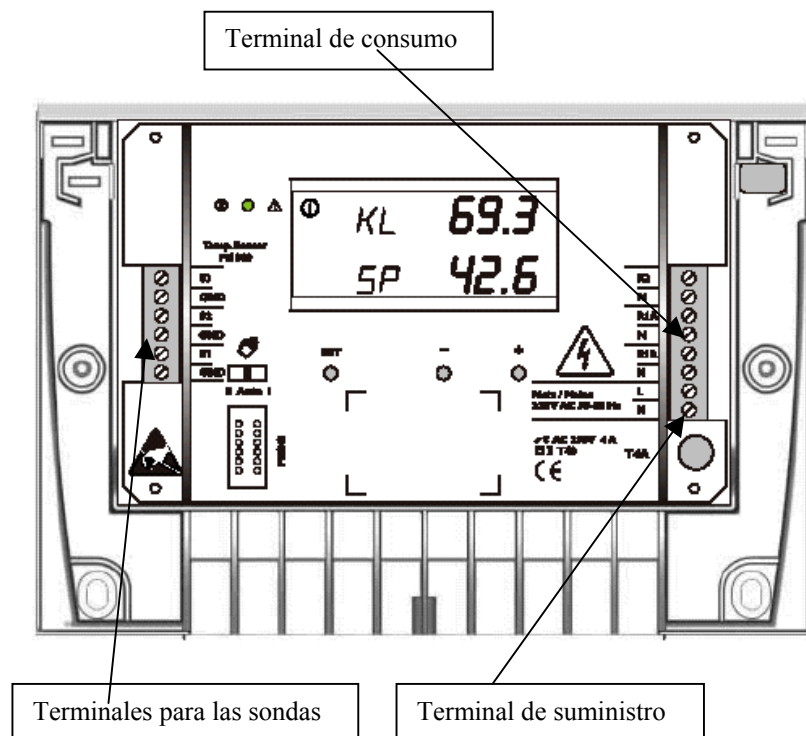


Sistema solar estándar con 1 acumulador y apoyo



Sistema solar estándar con 1 acumulador y uso de energía sobrante

1 CONEXIONES ELÉCTRICAS.



La alimentación del regulador debe ser de 230 Volt \pm 10% (50...60 Hz).

Las válvulas, bombas, etc., pueden conectarse a las salidas de consumo del conductor. El relé tiene posición de reposo:

- R1R = relé 1, reposo.
- R1A = relé 1, contacto. Conexión de la bomba solar.
- R2 = Conductor R2, conexión para bomba o válvula adicional.
- N = Neutro N.

Toma tierra = protección toma tierra

El suministro eléctrico afecta a los terminales marcados como 'Netz'.

- N = fase neutro N
- L = fase L

Toma tierra = protección toma tierra

Las sondas de temperatura (S1 hasta S3) se conectan a los siguientes terminales, independientemente de la polaridad:

- S1 / GND : sonda de temperatura S1
- S2 / GND : sonda de temperatura S2
- S3/ GND : sonda adicional S3 para medidas y función termostato.

2 TIPOS DE SONDAS.

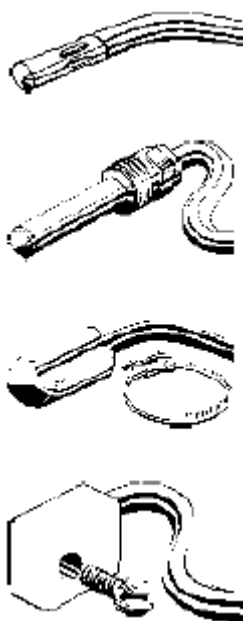
El RESOL DeltaSol K utiliza sondas de precisión de platino Pt1000 (FKP y FRP).

Es de suma importancia la correcta colocación de las sondas para el perfecto funcionamiento del regulador. La temperatura del captador debe medirse en la parte más alta de éste. En acumuladores con intercambiador de calor, la sonda debe colocarse por encima del intercambiador. Si el intercambiador de calor es externo, la sonda se colocará en la parte más baja del acumulador. Para cada sistema, disponemos de tres tipos diferentes de sondas (sonda de contacto atornillada, con abrazadera y de inmersión con vaina). Las sondas **FK** y **FR** tienen las mismas características, sólo se diferencian en el material del que está fabricado el cable.

La sonda **FK**, con cable de silicona de 1,5 m, resiste temperaturas entre -50°C ... $+180^{\circ}\text{C}$. Normalmente se usa en los captadores.

La sonda **FR**, con cable de PVC de 2,5 m, resiste temperaturas entre -5°C ... $+80^{\circ}\text{C}$. Normalmente se usa en los acumuladores.

Asegúrese de que todas las conexiones eléctricas se realicen de acuerdo con las normas REBT. Los cables de las sondas llevan bajo voltaje y no deben instalarse nunca junto a conducciones de cables eléctricos con voltaje superior a 50 Volt. Para alargar los cables de las sondas se debe utilizar cable protegido. Los cables de las sondas pueden alargarse hasta un máximo de 100 m con una sección de $1,5\text{ mm}^2$ (ó $0,75\text{ mm}^2$ para una longitud de 50 m). Las sondas no pueden estar directamente en contacto con el agua, en estos casos se deben usar vainas.



(A) **Sondas de temperatura standard** para instalar con vainas **FKP6** o **FRP6**: 6mm, Pt1000.

(B) **Sondas de inmersión**, disponibles en varias longitudes: **FKP60** (60 mm), **FKP150** (150 mm). Las sondas deben estar completamente dentro de la vaina y la tuerca ligeramente apretada.

(C) **Sondas de contacto cilíndricas** para tuberías de cualquier diámetro, con abrazadera. **FKP20** o **FRP20**. Asegúrese de que exista una buena conducción térmica entre la tubería y la sonda limpiando el área de contacto y aplicando una pasta termoconductora entre las dos piezas. Para proteger la sonda contra la influencia de la temperatura exterior, es recomendable aislarla.

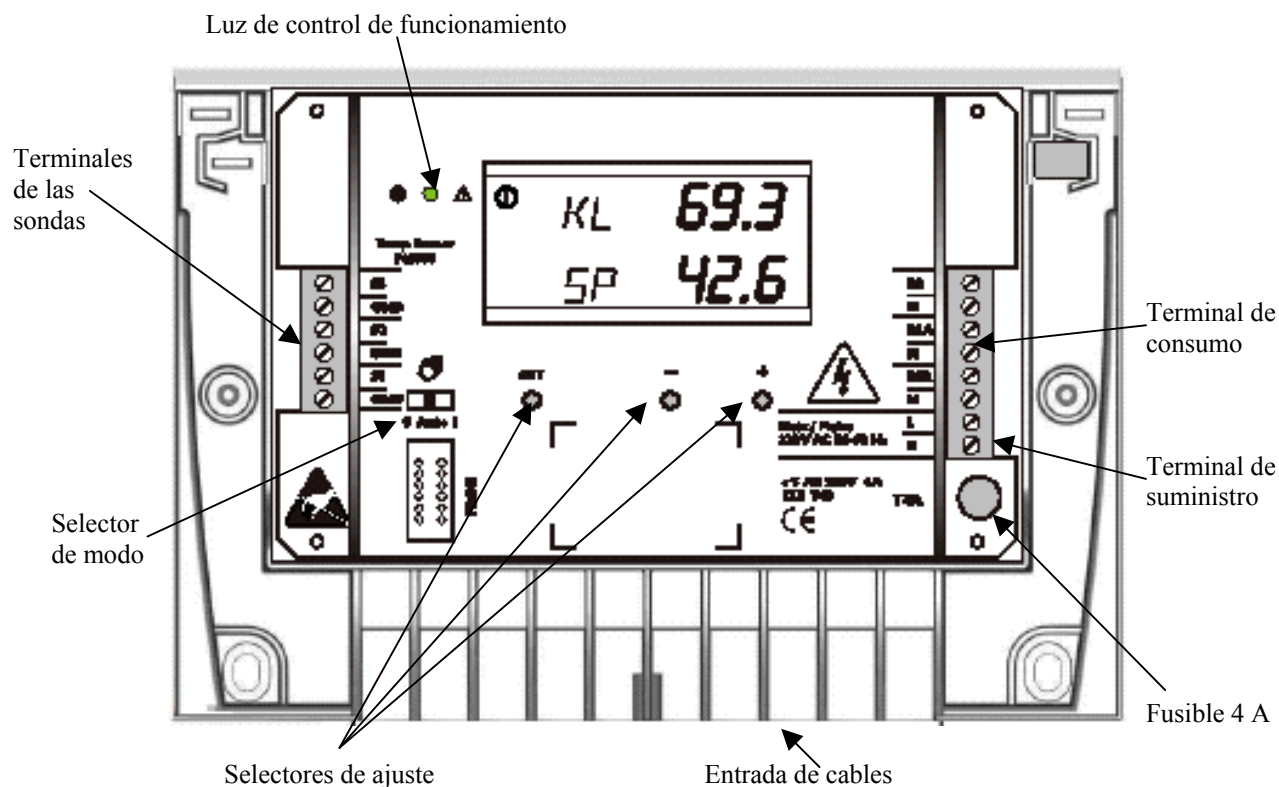
(D) **Sonda plana atornillada** para instalación sobre superficies planas: **FKP8** o **FRP8**. Asegure un buen contacto térmico. Utilice pasta conductora y aisle la sonda para evitar la influencia de la temperatura exterior.

FK...: Sonda de captadores.
FR...: Sonda de acumulador.


NOTA: Para evitar daños por sobretensión (Ejm.: tormentas), se recomienda usar la caja de protección **RESOL SPI**.


3 FUNCIONAMIENTO.

3.1 Vista general.

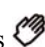



3.2 Selector de modo.

El selector de modo se encuentra situado en la posición marcada con el símbolo  y permite los siguientes ajustes:

0 Relé 1 desconectado, la pantalla muestra el símbolo  y la luz de control parpadea en rojo.

Auto Funcionamiento automático para las salidas de los relés.

I Relé R1 conectado, funcionamiento permanente, la pantalla muestra los símbolos  y  y la luz de control parpadea en verde.

3.3 Luces de control.

El control puede adaptarse a los diferentes sistemas ajustando los parámetros. Habitualmente, el sistema solar puede funcionar de forma eficiente utilizando los valores prefijados por RESOL.

Los tres selectores de ajuste son accesibles al retirar la carátula. Presionando el selector <+>, se muestran los parámetros actuales y se activan presionando el selector <SET> hasta que éste parpadea. Es entonces cuando se puede ajustar el valor deseado utilizando los selectores <+> o <->. El ajuste se debe confirmar presionando de nuevo <SET>.

Seleccionando repetidamente <->, se regresa a la pantalla estándar. El control también dispone de la función de retorno automático a la pantalla estándar después de 2 minutos sin presionar ningún selector.

3.4 Regulación de parámetros y diferentes canales.

Canal		Valor	Min.	Max.	Ajuste de fábrica	Unidad
KL	Temperatura de captadores Temperatura actual de la sonda de captadores	Valor obtenido	-	-	-	°C
SP	Temperatura del acumulador Temperatura actual de la sonda del acumulador	Valor obtenido	-	-	-	°C
TH	Temperatura del termostato Temperatura actual de la sonda del termostato	Valor obtenido	-	-	-	°C
DE	Diferencia de temperatura de arranque R1 (bomba) se activa si no se alcanza la diferencia de temperatura ajustada	Valor ajustado	5	10	6	K
DA	Diferencia de temperatura de parada R1 (bomba) se detiene si no se alcanza la diferencia de temperatura ajustada	Valor ajustado	1	5	4	K
SX	Temperatura máxima de almacenamiento R1 (bomba) se detiene si se sobrepasa la diferencia de temperatura ajustada	Valor ajustado	2	85	50	°C
KG	Temperatura límite de captadores Apagado de seguridad R1 (bomba) se detiene si se sobrepasa la temperatura ajustada	Valor ajustado	130	200	140	°C
KX	Temperatura máxima de captadores Refrigeración de captadores R1 (bomba) se activa si se sobrepasa la temperatura ajustada	Valor ajustado	100	130	120	°C
KN	Temperatura mínima de captadores o protección antihielo Ver capítulo 3.9 y 3.10	Valor ajustado	10	100	0	°C
TE	Temperatura de arranque del termostato Ver capítulo 3.11	Valor ajustado	0	95	40	°C
TA	Temperatura de parada del termostato Ver capítulo 3.11	Valor ajustado	0	95	40	°C
FN	Número de opción 0: Temperatura máxima del acumulador desactivada 1: Temperatura máxima del acumulador activada 2*: Temperatura máxima del acumulador desactivada, refrigeración del acumulador activada 3: Temperatura máxima del acumulador activada, refrigeración de captadores activada	Valor ajustado	0	3	1	-
PG	Número de programa	Pantalla	-	-	-	-
VN	Número de versión	pantalla	-	-	-	-



Nota: el regulador dispone de una parada de seguridad que evita que el acumulador alcance los 90°C.

3.5 Refrigeración del acumulador.

* FN = 2


Con esta opción activada, puede darse la circunstancia de que la limitación de temperatura máxima prefijada se incumpla; es decir, que el acumulador alcance una temperatura superior a la seleccionada con el fin de refrigerar los captadores. Durante la tarde o noche, cuando la temperatura de los captadores sea inferior a la del acumulador, la bomba del circuito primario permanecerá en funcionamiento hasta que el acumulador alcance el valor de (Tmax.) prefijado en el potenciómetro correspondiente.



3.6 Regulación ΔT (DE, DA).

El control RESOL DeltaSol K controla la temperatura obtenida por dos sondas S1 y S2 y compara la diferencia de temperatura resultante con la diferencia de temperatura de arranque prefijada ΔT_{on} (DE). El control arranca cuando la diferencia de temperatura obtenida ΔT es mayor o igual al valor prefijado en el canal DE. En la pantalla aparece y la luz de control parpadea en verde. Cuando no se alcanza la diferencia de temperatura de apagado ajustada ΔT_{off} (DA), el control detiene la bomba. RESOL ajusta la diferencia de temperatura de arranque a 6 K y la de apagado a 4 K.





3.7 Temperatura máxima de almacenamiento (SX).




Si se sobrepasa la temperatura máxima ajustada, se detiene el traspaso de calor al acumulador para evitar posibles daños causados por las altas temperaturas. La temperatura máxima de almacenamiento viene activada de fábrica (FN = 1). Si, al mismo tiempo, se desactiva la función termostato, el relé 2 se conecta si se sobrepasa la máxima temperatura de almacenamiento (SX) y se desconecta si no se alcanza (en la pantalla aparece ).

Si se sobrepasa la temperatura máxima de almacenamiento, en la pantalla aparece  y  y la luz de control permanece verde.

3.8 Temperatura límite de captadores (KG).



Habitualmente, las temperaturas extremadamente altas en los captadores se interceptan mediante un vaso de expansión debidamente dimensionado. Si se sobrepasa la temperatura límite de captadores prefijada (KG), la bomba (R1) se detiene para evitar daños por exceso de temperatura (parada de seguridad de captadores). RESOL fija la temperatura límite en 140°C, pero puede cambiarse dentro del rango de ajuste de 130°C a 200°C. En la pantalla aparece  y , si se sobrepasa la temperatura límite de captadores y la luz de control permanece verde.

3.9 Temperatura máxima de captadores (KX).

Si se sobrepasa la temperatura máxima de captadores prefijada con el circuito solar parado (se alcanza la máxima temperatura de almacenamiento), la bomba (R1) se conecta y enfría los captadores mediante transferencia de calor a las tuberías y al acumulador (función de refrigeración de captadores). La temperatura del acumulador puede aumentar, pero solamente hasta 90°C (parada de seguridad del acumulador). esta función garantiza una mayor vida y asegura un descenso en la temperatura de captadores y del líquido caloportador. RESOL fija la temperatura máxima de captadores en 120°C, pero puede cambiarse dentro del rango de ajuste de 100°C a 130°C. En la pantalla aparece ,  y  si se sobrepasa la temperatura máxima de captadores y la luz de control parpadea en verde.

Para que se active esta función se debe ajustar FN = 3.

3.10 Temperatura mínima de captadores (KN).

La temperatura mínima de captadores es una temperatura mínima que debe ser sobrepasada para que la bomba (R1) se ponga en funcionamiento. Esta temperatura está fijada en 0°C (=desactivada). En la pantalla aparece  y  si se sobrepasa la temperatura mínima de captadores y la luz de control permanece verde.

Nota: esta función se utiliza para el ajuste de la **protección antihielo** con el intervalo 0.1 ... 9.9°C y para el ajuste de la función de **temperatura mínima** con el intervalo 10 ... 100°C.



3.11 Protección antihielo (KN).

Cuando la sonda de captadores toma una temperatura inferior a la temperatura mínima prefijada (rango entre 0.1 y 9.9°C), se activa la bomba y envía agua caliente del acumulador hacia los captadores para evitar daños por congelación. Esta función es útil si se utiliza agua en el circuito primario, pero, como solamente se dispone de una pequeña cantidad de calor del acumulador, se debería utilizar únicamente en países mediterráneos o en países donde las temperaturas negativas se produzcan de forma esporádica. De fábrica, el ajuste es 0°C en el canal KN de forma que las funciones de temperatura mínima de captadores y antihielo están desactivadas.

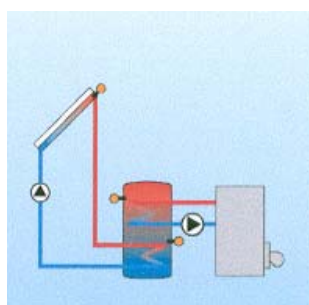
Nota: la temperatura mínima de captadores se utiliza para la **función antihielo** con un intervalo de 0.1 a 9.9°C y para la **función de temperatura mínima** con un intervalo de 10 a 100°C. Al incrementarse 1°C la temperatura prefijada para la función antihielo, la bomba solar se detiene.

3.12 Función termostato (TE, TA).

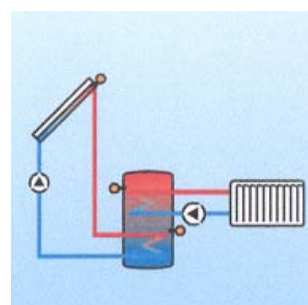
El control RESOL DeltaSol K está equipado con un segundo relé y una tercera sonda de temperatura (S3, por ejemplo en la parte superior del acumulador) para función termostato. Esta función es independiente del funcionamiento solar y puede utilizarse, por ejemplo, para la utilización de energía sobrante (función refrigeración) o función de apoyo (función calentamiento).

- TA = TE
Función termostato desactivada (de fábrica).
- TA > TE
Función termostato usada con función de apoyo (función calentamiento).
- TA < TE
Función termostato usada como función de utilización de energía sobrante (función refrigeración).

Si se conecta el segundo relé, en la pantalla aparece el símbolo



Sistema solar estándar con 1 acumulador y apoyo (función calentamiento)



Sistema solar estándar con 1 acumulador y uso de energía sobrante (función refrigeración)

4 FUNCIONAMIENTO.

I. Puesta en funcionamiento.

El selector de modo debe fijarse al principio en la posición **0** para que se efectúe el suministro de AC. El control pasa una fase de inicialización (15 segundo aproximadamente) en la que las luces de control parpadean en rojo y verde. Después de haber finalizado la inicialización, las luces parpadean en rojo e indican el estado de selector manual **0**.

II. Ajuste de las diferencias de temperatura.

Ajuste las diferencias de temperatura deseadas en los canales DE y DA.



III. Ajuste de la temperatura máxima.

Ajuste la temperatura máxima deseada (temperatura máxima de almacenamiento) en el canal SX.

IV. Ajuste de funciones especiales.

Las funciones especiales pueden ajustarse por medio de los otros canales de indicación y ajuste.

V. Funcionamiento automático.

Sitúe el selector manual en **Auto** para el funcionamiento automático.

VI. Cerrado del regulador.

Después de haber finalizado todos los ajustes, coloque de nuevo el regulador en la base. El suministro eléctrico se realiza mediante un enchufe externo.

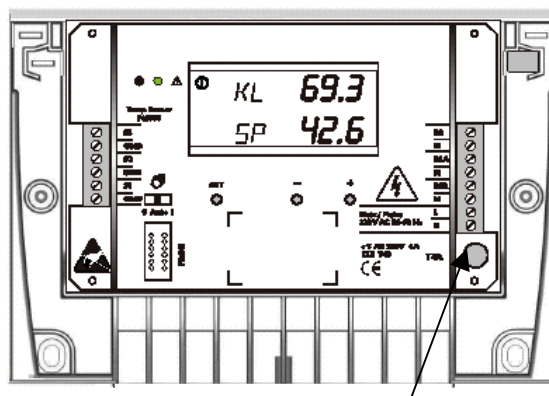
5 AYUDA PARA LA LOCALIZACIÓN DE ERRORES.

Realice las siguientes comprobaciones si el regulador RESOL DELTA SOL no funciona correctamente.

1. Suministro eléctrico.


Si la luz de control de funcionamiento está apagada, compruebe que el suministro eléctrico es correcto.

El control está protegido con un fusible T4 A situado en la base y que puede reemplazarse abriendo la carátula (encontrará un fusible de repuesto junto con el regulador).



Caja de fusibles T4A

2. Sondas de temperatura.

Si el error se debe a un defecto de la sonda, la luz de control permanece roja, en la pantalla aparece el símbolo  y se muestra la sonda defectuosa (KL o SP). Para comprobar la tercera sonda presione una vez el selector <+>.

Cortocircuito: cortocircuito en el cable de la sonda con indicación de la sonda afectada (KL, SP o TH). En la pantalla aparece el código de error -888.8.

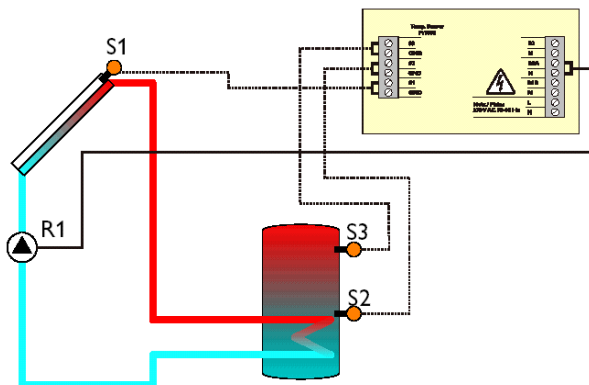
Rotura: Interrupción en el cable de la sonda con indicación de la sonda afectada (KL, SP o TH). En la pantalla aparece el código de error 888.8.

Las sondas de contacto Pt1000 pueden comprobarse mediante un polímetro. Las temperaturas obtenidas pueden compararse con los valores de resistencia de la tabla adjunta:

°C	Ω	°C	Ω
-10	961	55	1213
-5	980	60	1232
0	1000	65	1252
5	1019	70	1271
10	1039	75	1290
15	1058	80	1309
20	1078	85	1328
25	1097	90	1347
30	1117	95	1366
35	1136	100	1385
40	1155	105	1404
45	1175	110	1423
50	1194	115	1442

6 EJEMPLOS

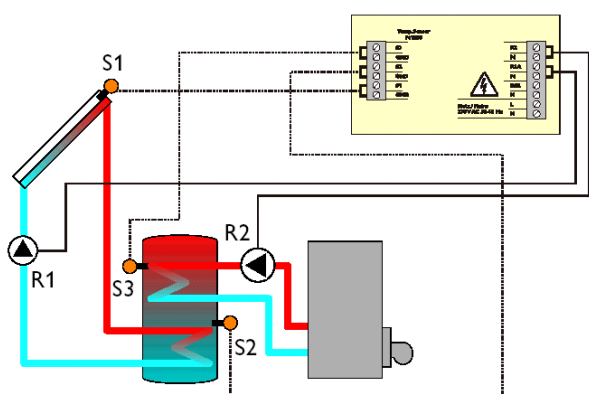
6.1 Sistema solar estándar con un acumulador.



El control mide la diferencia de temperatura entre la sonda de captadores S1 y la sonda del acumulador S2. Cuando la diferencia es mayor o igual a la diferencia de temperatura prefijada para la activación de la bomba (DE), ésta (R1) se pone en funcionamiento y el acumulador recibe calor hasta que se alcanza la diferencia de temperatura de apagado (DA) o la temperatura máxima de almacenamiento (SX).

La tercera sonda S3 es adicional. Se puede utilizar, por ejemplo, para tomar temperaturas en la parte superior del acumulador (TH).

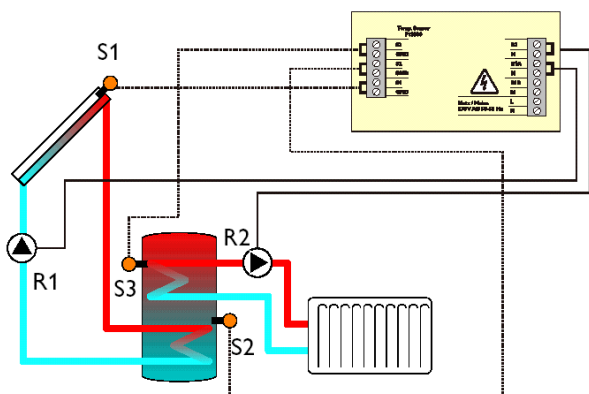
6.2 Sistema solar estándar con un acumulador y función de apoyo.



El control mide la diferencia de temperatura entre la sonda de captadores S1 y la sonda del acumulador S2. Cuando la diferencia es mayor o igual a la diferencia de temperatura prefijada para la activación de la bomba (DE), ésta (R1) se pone en funcionamiento y el acumulador recibe calor hasta que se alcanza la diferencia de temperatura de apagado (DA) o la temperatura máxima de almacenamiento (SX).

Mediante la tercera sonda S3 situada en la parte superior del acumulador se puede realizar una función de apoyo con la opción termostato (TA > TE).

6.3 Sistema solar estándar con un acumulador y utilización de la energía sobrante.



El control mide la diferencia de temperatura entre la sonda de captadores S1 y la sonda del acumulador S2. Cuando la diferencia es mayor o igual a la diferencia de temperatura prefijada para la activación de la bomba (DE), ésta (R1) se pone en funcionamiento y el acumulador recibe calor hasta que se alcanza la diferencia de temperatura de apagado (DA). Si se alcanza la temperatura máxima de almacenamiento (SX), la bomba (R1) se detiene.

Mediante la tercera sonda S3 situada en la parte superior del acumulador se puede realizar una función de apoyo con la opción termostato (TA > TE). Si no se fijan valores TE = TA para las diferencias de temperatura del termostato, esta función se desactiva y el relé 2 permanece conectado hasta que la temperatura de la sonda S2 es inferior a la temperatura máxima de almacenamiento (SX).