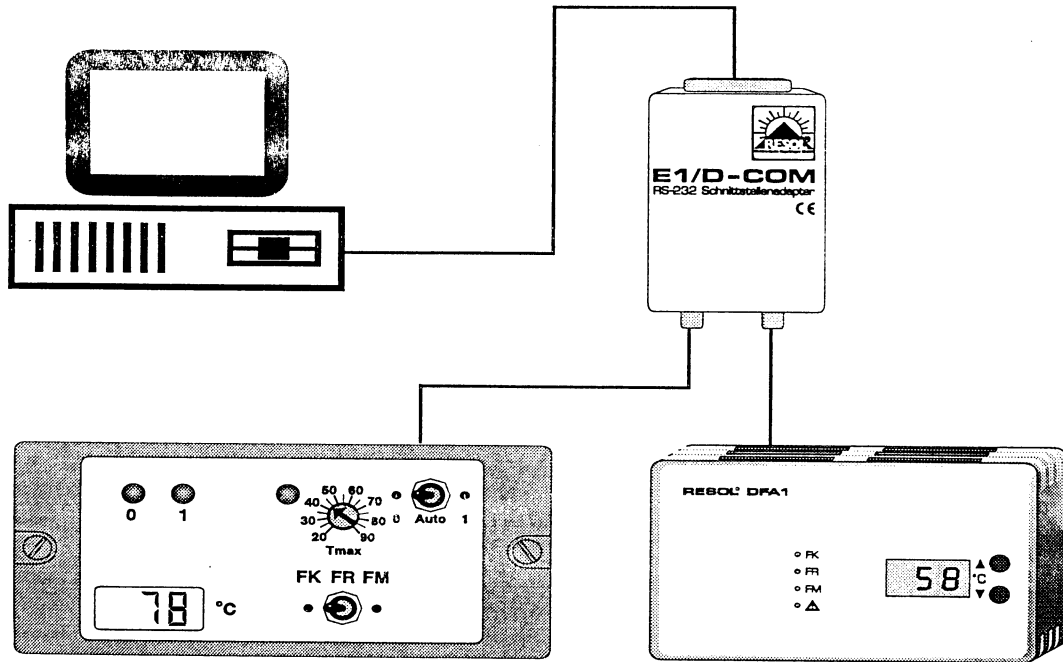


RESOL E1/D-COM

Schnittstellenadapter



Funktion

Der Resol E1/D-COM Schnittstellenadapter dient der Verbindung eines PC mit den Reglern RESOL E1/D(MC) oder TLR1/D und/oder der Datenfernanzeige RESOL DFA. Ein serielles Schnittstellenkabel RS232 wird mit der seriellen Schnittstelle des PC (COM1 - COM4) verbunden. An eine der Chinchbuchsen kann mit beiliegendem Kabel der Regler, an die zweite eine eventuell vorhandene DFA angeschlossen werden.

Irrtum und technische Änderungen vorbehalten.
© RESOL 03/1998