

Gehen Sie schnell auf Nummer sicher – mit dem  
**Ablaufschlauch ALS15**



Am Sicherheitsventil einer Solarstation oder Heizung kann es schonmal heiß hergehen. Damit dabei niemand zu Schaden kommt und alles sauber bleibt, gibt es den RESOL ALS15.

Der robuste, hitzefeste EPDM-Ablaufschlauch passt auf alle gängigen  $\frac{3}{4}$ "-Sicherheitsventile, ist individuell kürzbar sowie schnell und mühelos zu montieren.

**Ablaufschlauch ALS15**

Preisgruppe A | Artikel-Nr.: 280 004 92

**Anschlussadapter ALS15  $\frac{3}{4}$ "**

Preisgruppe A | Artikel-Nr.: 290 014 10

## Technische Daten

**Material:** EPDM

**Länge:** 150 cm

**Gewicht:** ~ 0,49 kg

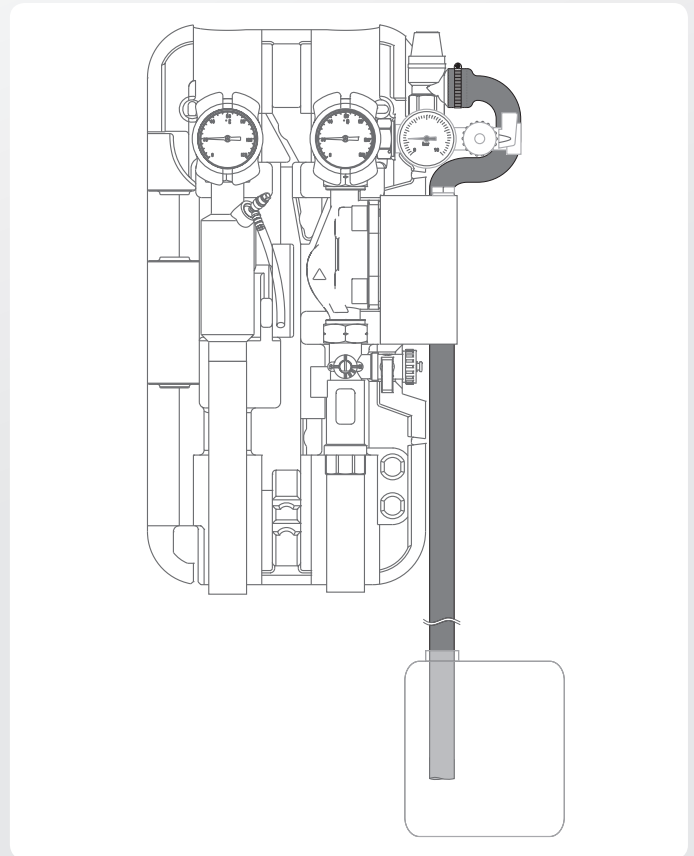
**Öffnung:** Ø 3 cm

**Farbe:** Schwarz

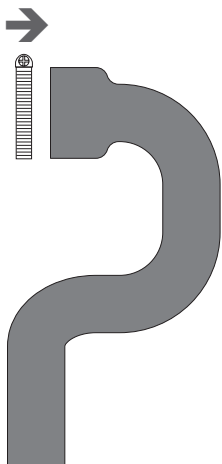
**Maximaltemperatur:** 120 °C

Der Ablaufschlauch ALS15 ist für alle gängigen  $\frac{3}{4}$ "-Sicherheitsventile einer Solar- oder Heizungsstation geeignet. Schließt das Sicherheitsventil bündig mit der Isolierung der Station ab, kann es mit dem Anschlussadapter ALS15  $\frac{3}{4}$ " schnell und einfach verlängert werden.

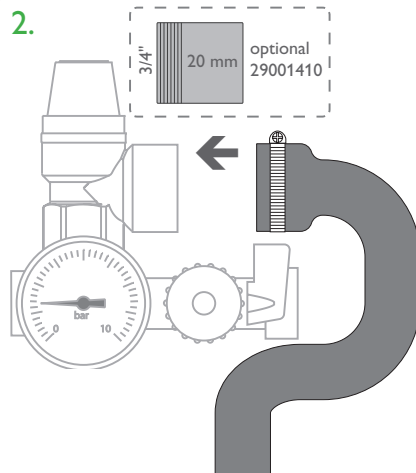
In unserem Programm finden Sie zahlreiche Solarstationen für unterschiedliche Anwendungsbereiche. Mehr Informationen auf unserer Webseite [www.resol.de](http://www.resol.de)!



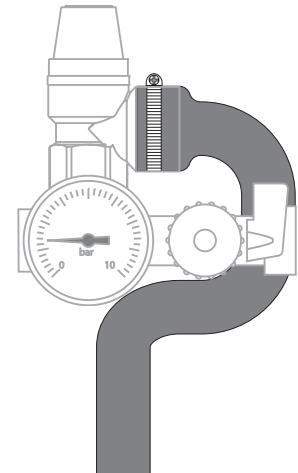
1.



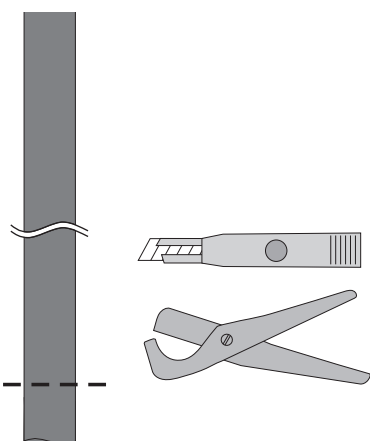
2.



3.



4.



5.

