

DeltaSol® ES

## Anwendungsbeispiele

Systembeschreibungen

Anschlusspläne

Einstellungshinweise



11202130

DeltaSol® ES

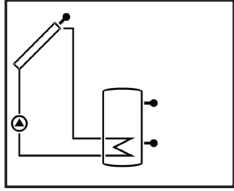


System-  
Handbuch

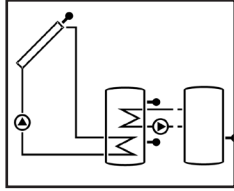
## Übersicht der Systembeispiele

Der Regler ist für 36 solare Grundsysteme programmiert. Für diese Systeme und ihre wichtigsten Varianten erfolgen

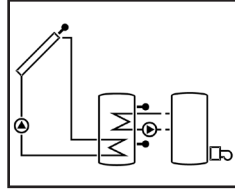
die Einstellungen gemäß folgenden Zuweisungen. Zur Verwendung eines Wärmemengenzählers siehe Seite 116.



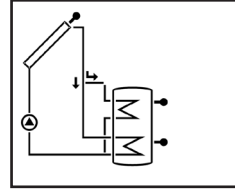
System 1 (S. 4)



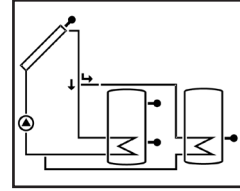
System 2 (S. 6)



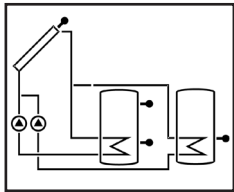
System 3 (S. 9)



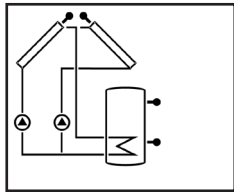
System 4 (S. 12)



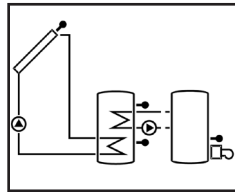
System 5 (S. 15)



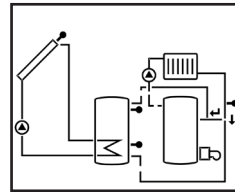
System 6 (S. 18)



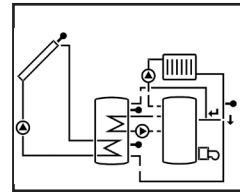
System 7 (S. 21)



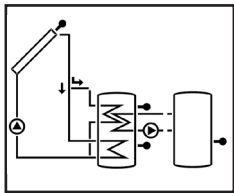
System 8 (S. 24)



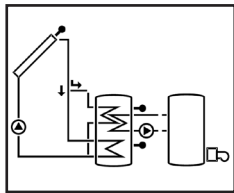
System 9 (S. 27)



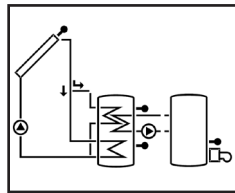
System 10 (S. 30)



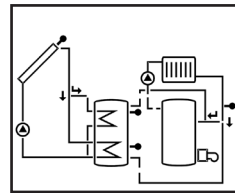
System 11 (S. 32)



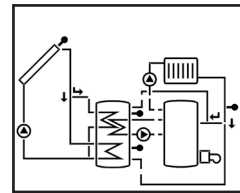
System 12 (S. 35)



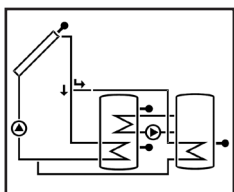
System 13 (S. 38)



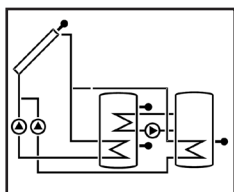
System 14 (S. 41)



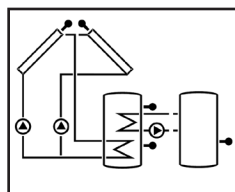
System 15 (S. 44)



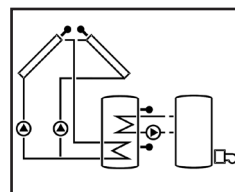
System 16 (S. 47)



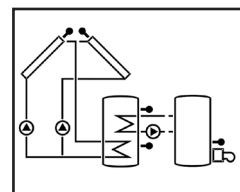
System 17 (S. 50)



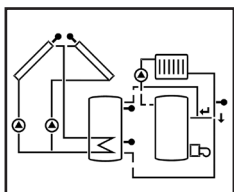
System 18 (S. 53)



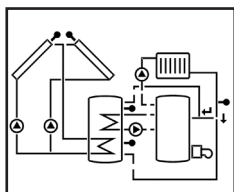
System 19 (S. 56)



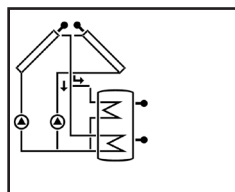
System 20 (S. 59)



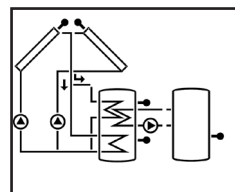
System 21 (S. 62)



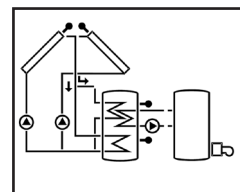
System 22 (S. 65)



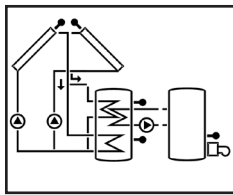
System 23 (S. 68)



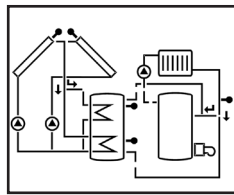
System 24 (S. 71)



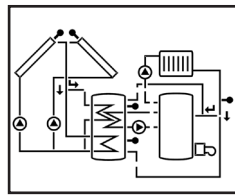
System 25 (S. 75)



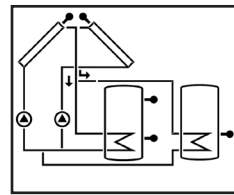
System 26 (S. 78)



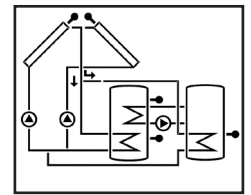
System 27 (S. 82)



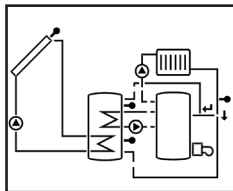
System 28 (S. 85)



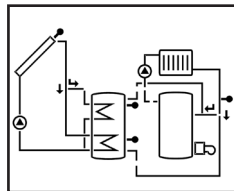
System 29 (S. 89)



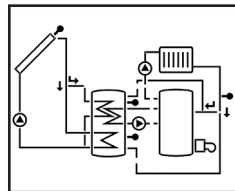
System 30 (S. 92)



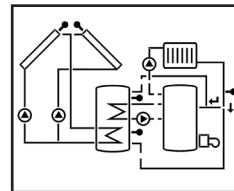
System 31 (S. 96)



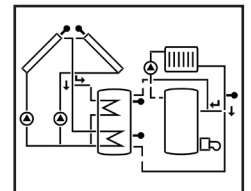
System 32 (S. 99)



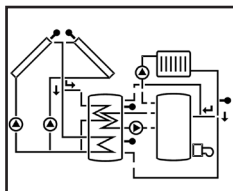
System 33 (S. 102)



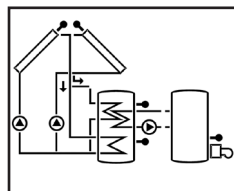
System 34 (S. 106)



System 35 (S. 109)



System 36 (S. 113)



System WMZ (S. 116)

(Wärmemengenzählung in allen Systemen möglich)

Informationen zur Vorranglogik befinden sich auf Seite 115

## Wichtiger Hinweis

Die Texte und Zeichnungen dieser Anleitung entstanden mit größtmöglicher Sorgfalt und nach bestem Wissen. Da Fehler nicht auszuschließen sind, weisen wir auf Folgendes hin:

Grundlage Ihrer Projekte sollten ausschließlich eigene Berechnungen und Planungen an Hand der jeweiligen gültigen Normen und DIN-Vorschriften sein. Wir schließen jegliche Gewähr für die Vollständigkeit aller in dieser Anleitung veröffentlichten Zeichnungen und Texte aus, sie haben lediglich Beispielcharakter. Werden darin vermittelte Inhalte benutzt oder angewendet, so geschieht dies ausdrücklich auf das eigene Risiko des jeweiligen Anwenders. Eine Haftung des Herausgebers für unsachgemäße, unvollständige oder falsche Angaben und alle daraus eventuell entstehenden Schäden wird grundsätzlich ausgeschlossen.

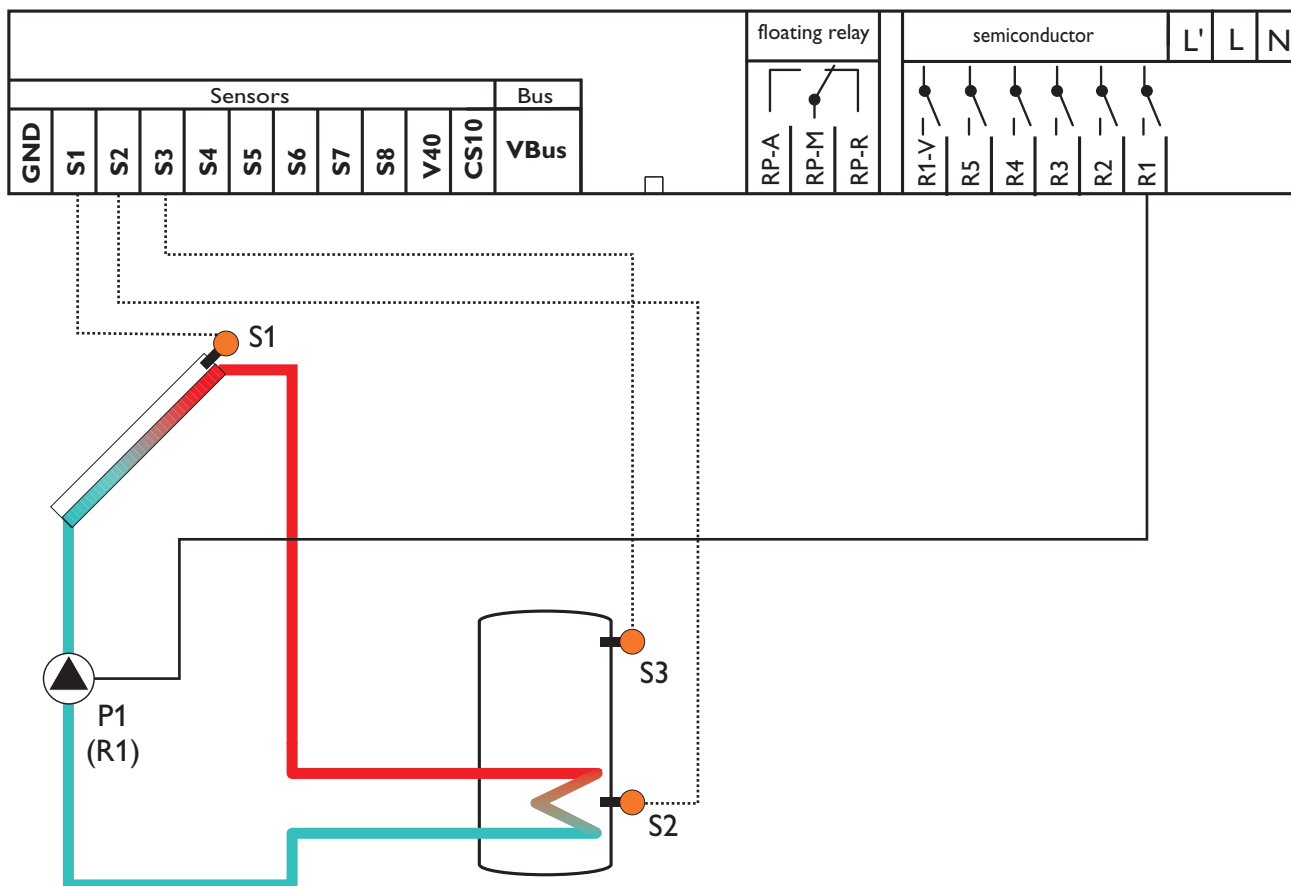
Irrtum und technische Änderungen vorbehalten

## System Anlage 1

### Systembeschreibung:

Der Regler ermittelt die Temperaturdifferenz zwischen Kollektorfühler S1 und Speicherfühler S2. Sobald die Differenz größer oder gleich dem eingestellten Wert für die Einschalttemperaturdifferenz ist, wird die Pumpe (P1) einge-

schaltet und damit der Speicher geladen, bis die Ausschalttemperaturdifferenz oder die Speichermaximaltemperatur erreicht ist. Der Sensor S3 kann optional zu Messzwecken mit angeschlossen werden.



Relaisausgang	Bemerkung
R1	Solarpumpe (P1) drehzahleregelt
R2	
R3	
R4	
R5	
RP-R	
RP-M	
RP-A	

Sensoreingang	Bezeichnung
S1	Temperatur Kollektor
S2	Temperatur Speicher unten
S3	Temperatur Speicher oben (Messfühler)
CS10 (optional)	Solareinstrahlung

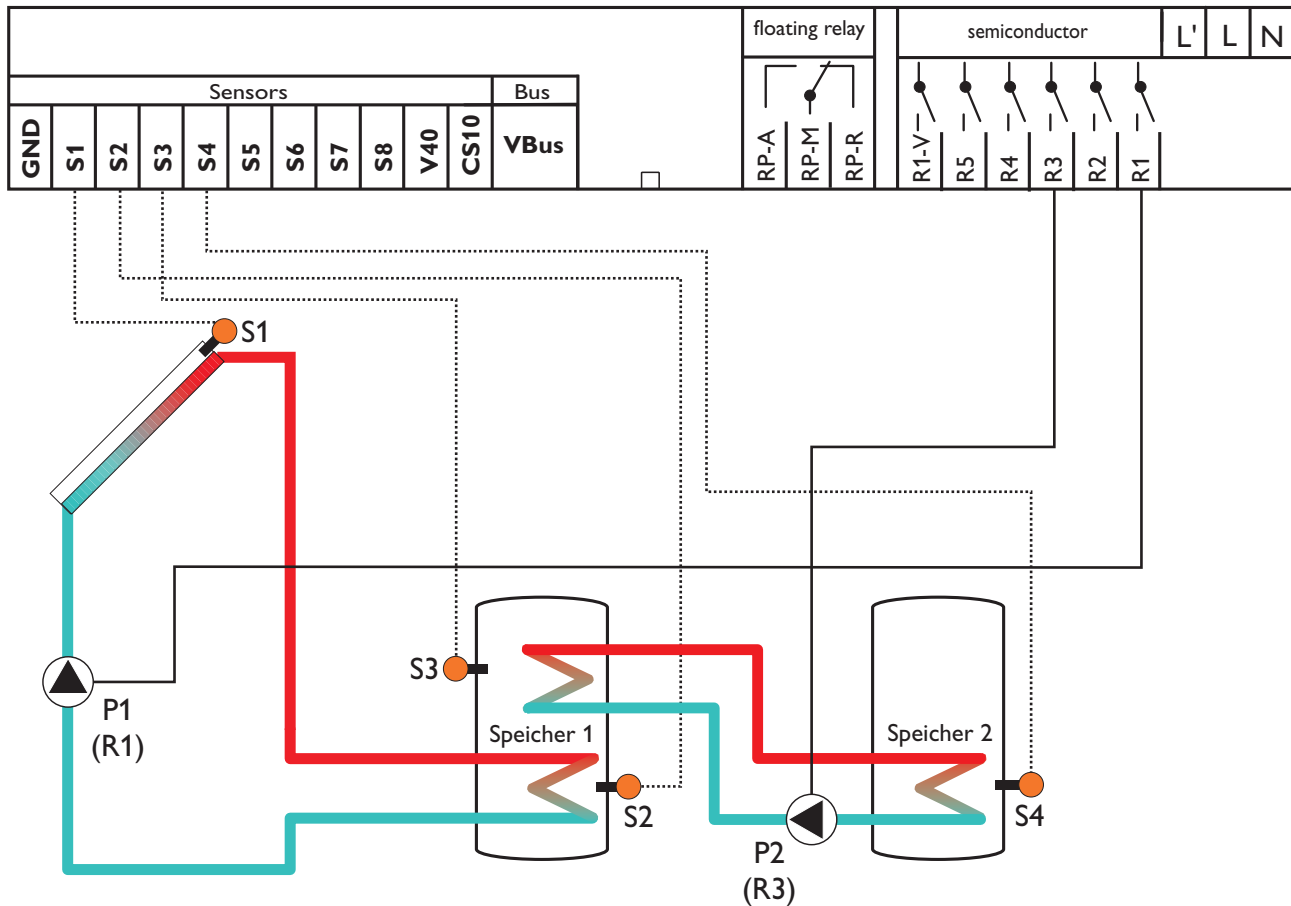
Kanal	Bezeichnung	Werkseinstellung	Änderung auf	Bemerkung
KOL	Temperatur Kollektor	-----		
TSPU	Temperatur Speicher 1 unten	-----		
TSP0	Temperatur Speicher 1 oben	-----		
SOL	Solareinstrahlung	-----		
n %	Drehzahl Relais	-----		
h P	Betriebsstunden Solarpumpe	-----		
ZEIT	Uhrzeit	-----		Hier aktuelle Uhrzeit einstellen
ANL	Anlagenauswahl	1		Anlage 1: 1 Speicher Solarsystem
DT E	Einschalt-Temperaturdifferenz	6.0 K		Hier gewünschte Einschalttemperaturdifferenz einstellen
DT A	Ausschalt-Temperaturdifferenz	4.0 K		Hier gewünschte Ausschalttemperaturdifferenz einstellen
DT S	Solltemperaturdifferenz	10.0 K		Hier gewünschte Solltemperaturdifferenz einstellen
ANS	Anstieg	2 K		Bei Erreichen der eingestellten Solltemperaturdifferenz DTS und einem Anstieg um die Differenz ANS wird die Drehzahl um jeweils 10% angehoben
S MX	Maximaltemperatur Speicher	60 °C		Hier gewünschte Speichermaximaltemperatur einstellen
NOT	Nottemperatur Kollektor	140 °C		Kollektornotabschaltung - soll die Kollektornotabschaltung nicht einsetzen, diesen Wert auf 200°C einstellen
OKX	Option Kollektorkühlung	OFF		
OKN	Option Minimalbegrenzung	OFF		
OKF	Option Frostschutz	OFF		
ORUE	Option Rückkühlung	OFF		
O RK	Option Röhrenkollektor	OFF		
OWMZ	Option WMZ	OFF		
CS 10	Solareinstrahlungsintensitäts-Sensor	5		
n MN	Minimaldrehzahl Relais 1	30		
HND1	Handbetrieb Relais 1	Auto		
HND2	Handbetrieb Relais 2	Auto		
HND3	Handbetrieb Relais 3	Auto		
HND4	Handbetrieb Relais 4	Auto		
HND5	Handbetrieb Relais 5	Auto		
HND6	Handbetrieb Relais 6	Auto		
SPR	Sprache	dE		dE = deutsch En = englisch It = italienisch Fr = französisch
PROG	Programmnummer	xx.xx		
VERS	Versionsnummer	x.xx		

## System Anlage 2

### Systembeschreibung:

Der Regler ermittelt die Temperaturdifferenz zwischen Kollektorfühler S1 und Speicherfühler S2. Sobald die Differenz größer oder gleich dem eingestellten Wert für die Einschalttemperaturdifferenz ist, wird die Pumpe (P1) eingeschaltet und damit der Speicher geladen, bis die Ausschalttemperaturdifferenz oder die Speichermaximaltemperatur erreicht ist.

Über eine weitere Temperaturdifferenzfunktionen (S3/S4) wird eine Wärmeaustauschregelung zu einem bestehenden Speicher realisiert (P2).



Relaisausgang	Bemerkung
R1	Solarpumpe (P1) drehzahlregelt
R2	
R3	Ladepumpe Wärmeaustausch (P2)
R4	
R5	
RP-R	
RP-M	
RP-A	

Sensoreingang	Bezeichnung
S1	Temperatur Kollektor
S2	Temperatur Speicher 1 unten
S3	Temperatur Speicher 1 oben
S4	Temperatur Speicher 2 unten
CS10 (optional)	Solareinstrahlung

Kanal	Bezeichnung	Werkseinstellung	Änderung auf	Bemerkung
KOL	Temperatur Kollektor	-----		
TSP1	Temperatur Speicher 1 unten	-----		
TSP0	Temperatur Speicher 1 oben	-----		
TSP2	Temperatur Speicher 2 unten	-----		
SOL	Solareinstrahlung	-----		
n1 %	Drehzahl Relais 1	-----		
n3 %	Drehzahl Relais 2	-----		
h P1	Betriebsstunden Relais 1	-----		
h P3	Betriebsstunden Relais 3	-----		
ZEIT	Uhrzeit	-----		Hier aktuelle Uhrzeit einstellen
ANL	Anlagenauswahl	1	2	Anlage 2: 1 Speicher Solarsystem mit Wärmeaustauschregelung zu bestehendem Speicher
DT E	Einschalt-Temperaturdifferenz	6.0 K		Hier gewünschte Einschalttemperaturdifferenz einstellen
DT A	Ausschalt-Temperaturdifferenz	4.0 K		Hier gewünschte Ausschalttemperaturdifferenz einstellen
DT S	Solltemperaturdifferenz	10.0 K		Hier gewünschte Solltemperaturdifferenz einstellen
ANS	Anstieg	2 K		Bei Erreichen der eingestellten Solltemperaturdifferenz DTS und einem Anstieg um die Differenz ANS wird die Drehzahl um jeweils 10% angehoben
S MX	Maximaltemperatur Speicher	60 °C		Hier gewünschte Speichermaximaltemperatur einstellen
NOT	Nottemperatur Kollektor	140 °C		Kollektornotabschaltung, soll die Kollektornotabschaltung nicht einsetzen, diesen Wert auf 200°C einstellen
OKX	Option Kollektorkühlung	OFF		
OKN	Option Minimalbegrenzung	OFF		
OKF	Option Frostschutz	OFF		
ORUE	Option Rückkühlung	OFF		
O RK	Option Röhrenkollektor	OFF		
DT3E	Einschalttemperaturdifferenz 3	6.0 K		Hier gewünschte Einschalttemperaturdifferenz für Wärmeaustauschregelung einstellen
DT3A	Ausschalttemperaturdifferenz 3	4.0 K		Hier gewünschte Ausschalttemperaturdifferenz für Wärmeaustauschregelung einstellen
DT3S	Solltemperatur DT3	10.0 K		Hier gewünschte Solltemperaturdifferenz für Wärmeaustauschregelung einstellen
ANS3	Anstieg DT3	2 K		Bei Erreichen der eingestellten Solltemperaturdifferenz DT3S und einem Anstieg um die Differenz ANS3 wird die Drehzahl Relais 3 (P2) um jeweils 10% angehoben
MX3E	Einschaltsschwelle für Maximaltemp.	60.0 °C		Hier gewünschte Speichermaximaltemperatur für bestehenden Speicher einstellen (Speicherladepumpe P2) Hinweis: Bei Erreichen der Speichermaximaltemperatur (MX3E) an Sensor S4 wird die Ladepumpe P2 ausgeschaltet. Bei Unterschreiten der Speichertemperatur MX3A an S4 wird die Ladepumpe wieder freigegeben

Kanal	Bezeichnung	Werkseinstellung	Änderung auf	Bemerkung
MX3A	Ausschaltsschwelle für Maximaltemp.	58.0 °C		
MN3E	Einschaltsschwelle für Minimaltemp.	5.0 °C		Hier kann eine Minimaltemperatur zur Freigabe der Speicherladepumpe P2 eingestellt werden. Hinweis: Soll die Ladepumpe P2 z.B. erst ab einer Temperatur von 60 °C im Solarspeicher (gemessen an S3) freigegeben werden, so sind folgende Werte einzustellen: MN3E = 55 °C MN3A = 60 °C. Die Ladepumpe wird dann erst bei Erreichen einer Temperatur von 60 °C freigegeben und bei Unterschreiten einer Temperatur von 55 °C wieder verriegelt
MN3A	Ausschaltsschwelle für Minimaltemp.	10.0 °C		
OWMZ	Option WMZ	OFF		
CS 10	Solareinstrahlungsintensitäts-Sensor	5		
n1MN	Minimaldrehzahl Relais 1	30		
n3MN	Minimaldrehzahl Relais 3	30		
HND1	Handbetrieb Relais 1	Auto		
HND2	Handbetrieb Relais 2	Auto		
HND3	Handbetrieb Relais 3	Auto		
HND4	Handbetrieb Relais 4	Auto		
HND5	Handbetrieb Relais 5	Auto		
HND6	Handbetrieb Relais 6	Auto		
SPR	Sprache	dE		dE = deutsch En = englisch It = italienisch Fr = französisch
PROG	Programmnummer	xx.xx		
VERS	Versionsnummer	x.xx		



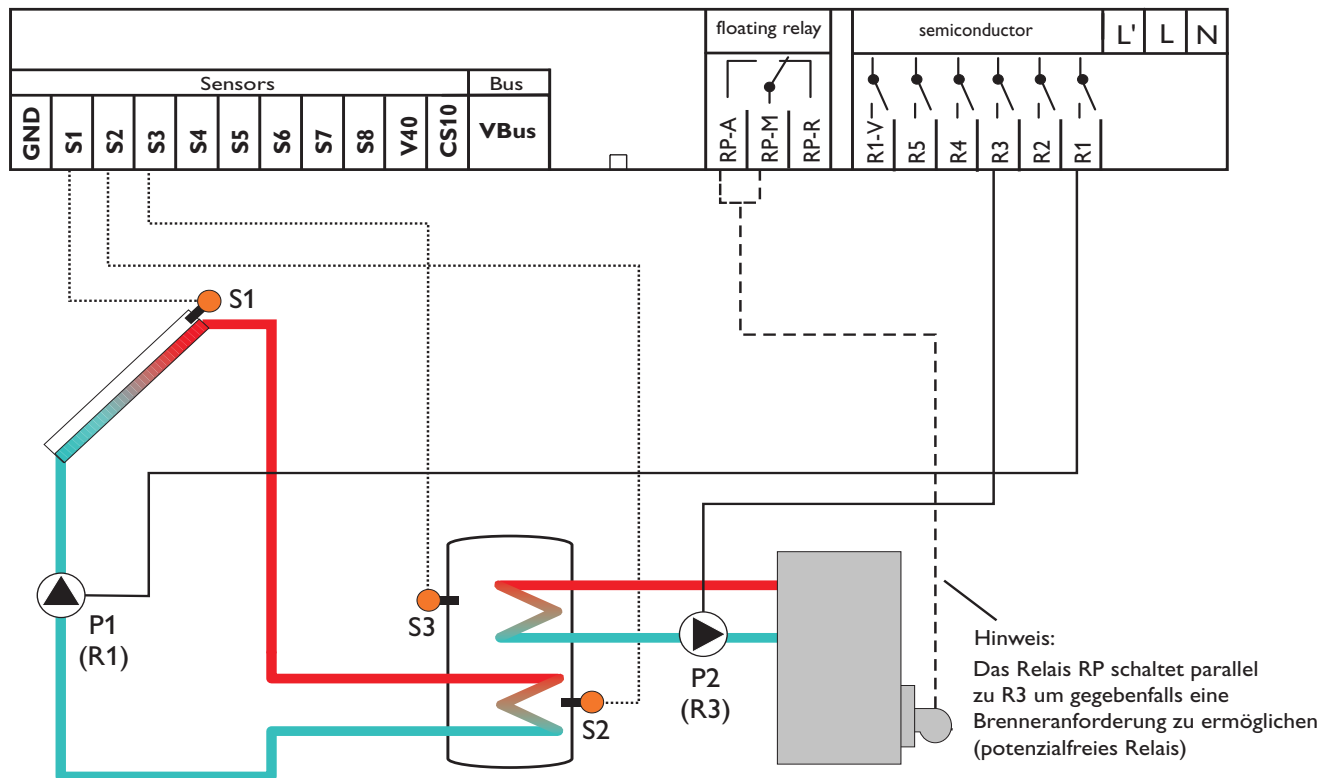
## System Anlage 3

### Systembeschreibung:

Der Regler ermittelt die Temperaturdifferenz zwischen Kollektorfühler S1 und Speicherfühler S2. Sobald die Differenz größer oder gleich dem eingestellten Wert für die Einschalttemperaturdifferenz ist, wird die Pumpe (P1) eingeschaltet und damit der Speicher

geladen, bis die Ausschalttemperaturdifferenz oder die Speichermaximaltemperatur erreicht ist.

Über eine Thermostatfunktion (S3) wird eine Brauchwassernachheizung realisiert (P2).



Relaisausgang	Bemerkung
R1	Solarpumpe (P1) drehzahlregelt
R2	
R3	Ladepumpe Wärmeaustausch (P2)
R4	
R5	
RP-R	
RP-M	Kesselanforderung (potenzialfrei), schaltet parallel zu R3 mit ein
RP-A	

Sensoreingang	Bezeichnung
S1	Temperatur Kollektor
S2	Temperatur Speicher unten
S3	Temperatur Speicher oben (Brauchwassernachheizung)
CS10 (optional)	Solareinstrahlung

Kanal	Bezeichnung	Werkseinstellung	Änderung auf	Bemerkung
KOL	Temperatur Kollektor	-----		
TSPU	Temperatur Speicher unten	-----		
TSP0	Temperatur Speicher 1 oben	-----		
SOL	Solareinstrahlung	-----		
n %	Drehzahl Relais	-----		
h P	Betriebsstunden Relais	-----		
h P3	Betriebsstunden Relais 3	-----		
ZEIT	Uhrzeit	-----		Hier aktuelle Uhrzeit einstellen
ANL	Anlagenauswahl	1	3	Anlage 3: 1 Speicher Solarsystem mit Brauchwassernachheizung
DT E	Einschalt-Temperaturdifferenz	6.0 K		Hier gewünschte Einschalttemperaturdifferenz einstellen
DT A	Ausschalt-Temperaturdifferenz	4.0 K		Hier gewünschte Ausschalttemperaturdifferenz einstellen
DT S	Solltemperaturdifferenz	10.0 K		Hier gewünschte Solltemperaturdifferenz einstellen
ANS	Anstieg	2 K		Bei Erreichen der eingestellten Solltemperaturdifferenz DTS und einem Anstieg um die Differenz ANS wird die Drehzahl um jeweils 10% angehoben
S MX	Maximaltemperatur Speicher	60 °C		Hier gewünschte Speichermaximaltemperatur einstellen
NOT	Nottemperatur Kollektor	140 °C		Kollektornotabschaltung, soll die Kollektornotabschaltung nicht einsetzen, diesen Wert auf 200°C einstellen
OKX	Option Kollektorkühlung Kollektor	OFF		
OKN	Option Minimalbegrenzung Kollektor	OFF		
OKF	Option Frostschutz Kollektor	OFF		
ORUE	Option Rückkühlung	OFF		
O RK	Option Röhrenkollektor	OFF		
NH E	Einschalttemperatur Thermostat 1	40.0 °C		Hier gewünschte Einschalttemperatur für Brauchwassernachheizung einstellen
NH A	Ausschalttemperatur Thermostat 1	45.0 °C		Hier gewünschte Ausschalttemperatur für Brauchwassernachheizung einstellen
t1 E	Zeitfenster 1 Einschalttemperatur	00:00		Hier können für die Thermostatfunktion (Brauchwassernachheizung) zusätzlich bis zu drei Zeitfenster gewählt werden. Nur innerhalb dieser Zeitfenster ist dann diese Thermostatfunktion (Brauchwassernachheizung) aktiviert. Beispiel: Soll die Thermostatfunktion (Brauchwassernachheizung) nur zwischen 06:00 und 08:00 und 18:00 und 19:00 Uhr in Betrieb gehen, so muss t1 E auf 06:00, t1 A auf 08:00, t2 E auf 18:00 und t2 A auf 19:00 Uhr eingestellt werden. Bleiben die Zeitfenster alle auf 00:00 Uhr stehen, ist die Thermostatfunktion (Brauchwassernachheizung) immer aktiviert (Werkseinstellung)

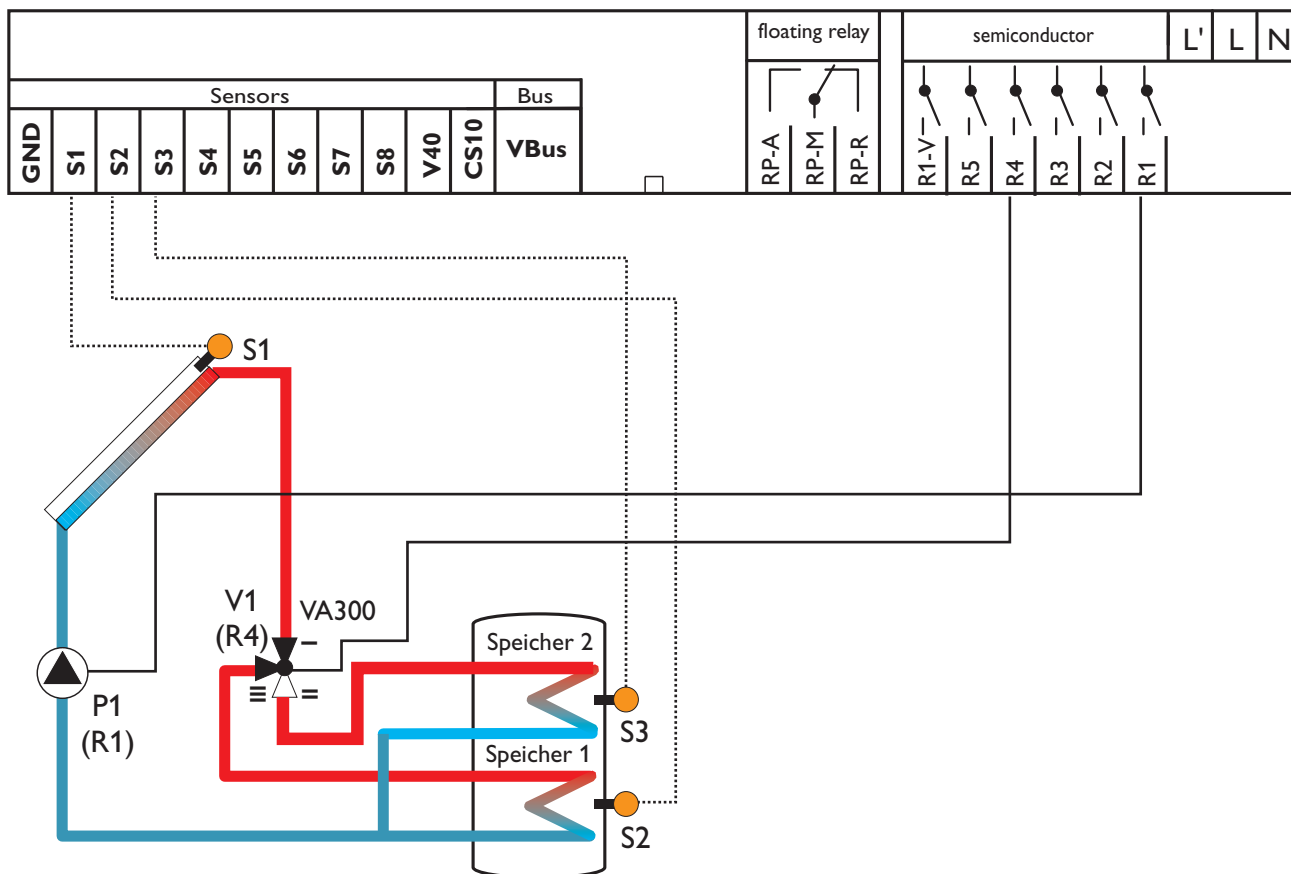
Kanal	Bezeichnung	Werkseinstellung	Änderung auf	Bemerkung
t1 A	Zeitfenster 1 Ausschalttemperatur	00:00		
t2 E	Zeitfenster 2 Einschalttemperatur	00:00		
t2 A	Zeitfenster 2 Ausschalttemperatur	00:00		
t3 E	Zeitfenster 3 Einschalttemperatur	00:00		
t3 A	Zeitfenster 3 Ausschalttemperatur	00:00		
OWMZ	Option WMZ	OFF		
CS 10	Solareinstrahlungsintensitäts-Sensor	5		
n MN	Minimaldrehzahl Relais 1	30		
HND1	Handbetrieb Relais 1	Auto		
HND2	Handbetrieb Relais 2	Auto		
HND3	Handbetrieb Relais 3	Auto		
HND4	Handbetrieb Relais 4	Auto		
HND5	Handbetrieb Relais 5	Auto		
HND6	Handbetrieb Relais 6	Auto		
SPR	Sprache	dE		dE = deutsch En = englisch It = italienisch Fr = französisch
PROG	Programmnummer	xx.xx		
VERS	Versionsnummer	x.xx		

## System Anlage 4

### Systembeschreibung:

Der Regler vergleicht die Temperatur an dem Temperaturfühler S1 mit den Temperaturen an S2 und S3. Sind die gemessenen Temperaturdifferenzen größer als die eingestellten Werte für die Einschalttemperaturdifferenzen, so wird die Pumpe (P1) in Betrieb gesetzt

und über das Ventil (V1) wird der entsprechende Speicherbereich höchstens bis zur eingestellten Maximaltemperatur aufgeladen. Die Vorranglogik bewirkt eine vorrangige Beladung des oberen Speicherbereichs.



Relaisausgang	Bemerkung
R1	Solarpumpe (P1) drehzahlregelt
R2	
R3	
R4	3-Wege-Umschaltventil (V1) Speicher oben/unten
R5	
RP-R	
RP-M	
RP-A	

Sensoreingang	Bezeichnung
S1	Temperatur Kollektor
S2	Temperatur Speicher unten
S3	Temperatur Speicher oben
CS10 (optional)	Solareinstrahlung

Kanal	Bezeichnung	Werkseinstellung	Änderung auf	Bemerkung
KOL	Temperatur Kollektor	-----		
TSPU	Temperatur Speicher unten	-----		
TSPO	Temperatur Speicher 1 oben	-----		
SOL	Solareinstrahlung	-----		
n %	Drehzahl Relais	-----		
h P	Betriebsstunden Relais	-----		
ZEIT	Uhrzeit	-----		Hier aktuelle Uhrzeit einstellen
ANL	Anlagenauswahl	1	4	Anlage 4: Schichtspeicher Solarsystem
DT1E	Einschalt-Temperaturdifferenz 1	6.0 K		Hier gewünschte Einschalttemperaturdifferenz für Speicher 1 einstellen
DT1A	Ausschalt-Temperaturdifferenz 1	4.0 K		Hier gewünschte Ausschalttemperaturdifferenz für Speicher 1 einstellen
DT1S	Solltemperaturdifferenz 1	10.0 K		Hier gewünschte Solltemperaturdifferenz für Speicher 1 einstellen
ANS1	Anstieg 1	2 K		Bei Erreichen der eingestellten Solltemperaturdifferenz DT1S und einem Anstieg um die Differenz ANS1 wird die Drehzahl um jeweils 10% angehoben
S1MX	Maximaltemperatur Speicher 1	60 °C		Hier gewünschte Speichermaximaltemperatur für Speicher 1 einstellen
DT2E	Einschalttemperaturdifferenz 2	6.0 K		Hier gewünschte Einschalttemperaturdifferenz für Speicher 2 einstellen
DT2A	Ausschalttemperaturdifferenz 2	4.0 K		Hier gewünschte Ausschalttemperaturdifferenz für Speicher 2 einstellen
DT2S	Solltemperaturdifferenz 2	10.0 K		Hier gewünschte Solltemperaturdifferenz für Speicher 2 einstellen
ANS2	Anstieg 2	2 K		Bei Erreichen der eingestellten Solltemperaturdifferenz DT2S und einem Anstieg um die Differenz ANS2 wird die Drehzahl um jeweils 10% angehoben
S2MX	Maximaltemperatur Speicher 2	60 °C		Hier gewünschte Speichermaximaltemperatur für Speicher 2 einstellen
NOT	Nottemperatur Kollektor	140 °C		Kollektornotabschaltung, soll die Kollektornotabschaltung nicht einsetzen, diesen Wert auf 200°C einstellen
OKX	Option Kollektorkühlung	OFF		
OKN	Option Minimalbegrenzung	OFF		
OKF	Option Frostschutz	OFF		
PRIO	Vorrang	2		Vorrang Speicher oben
tSP	Stoppzeit	2 Min.		Hier kann die Pendelstopzeit für die Vorranglogik geändert werden (siehe Anhang Vorranglogik)
tUMW	Umwälzzeit	15 Min.		Hier kann die Pendellaufzeit für die Vorranglogik geändert werden (siehe Anhang Vorranglogik)
ORUE	Option Rückkühlung	OFF		
O RK	Option Röhrenkollektor	OFF		
OWMZ	Option WMZ	OFF		
CS 10	Solareinstrahlungsintensitäts-Sensor	5		

Kanal	Bezeichnung	Werkseinstellung	Änderung auf	Bemerkung
n MN	Minimaldrehzahl Relais 1	30		
HND1	Handbetrieb Relais 1	Auto		
HND2	Handbetrieb Relais 2	Auto		
HND3	Handbetrieb Relais 3	Auto		
HND4	Handbetrieb Relais 4	Auto		
HND5	Handbetrieb Relais 5	Auto		
HND6	Handbetrieb Relais 6	Auto		
SPR	Sprache	dE		dE = deutsch En = englisch It = italienisch Fr = französisch
PROG	Programmnummer	xx.xx		
VERS	Versionsnummer	x.xx		

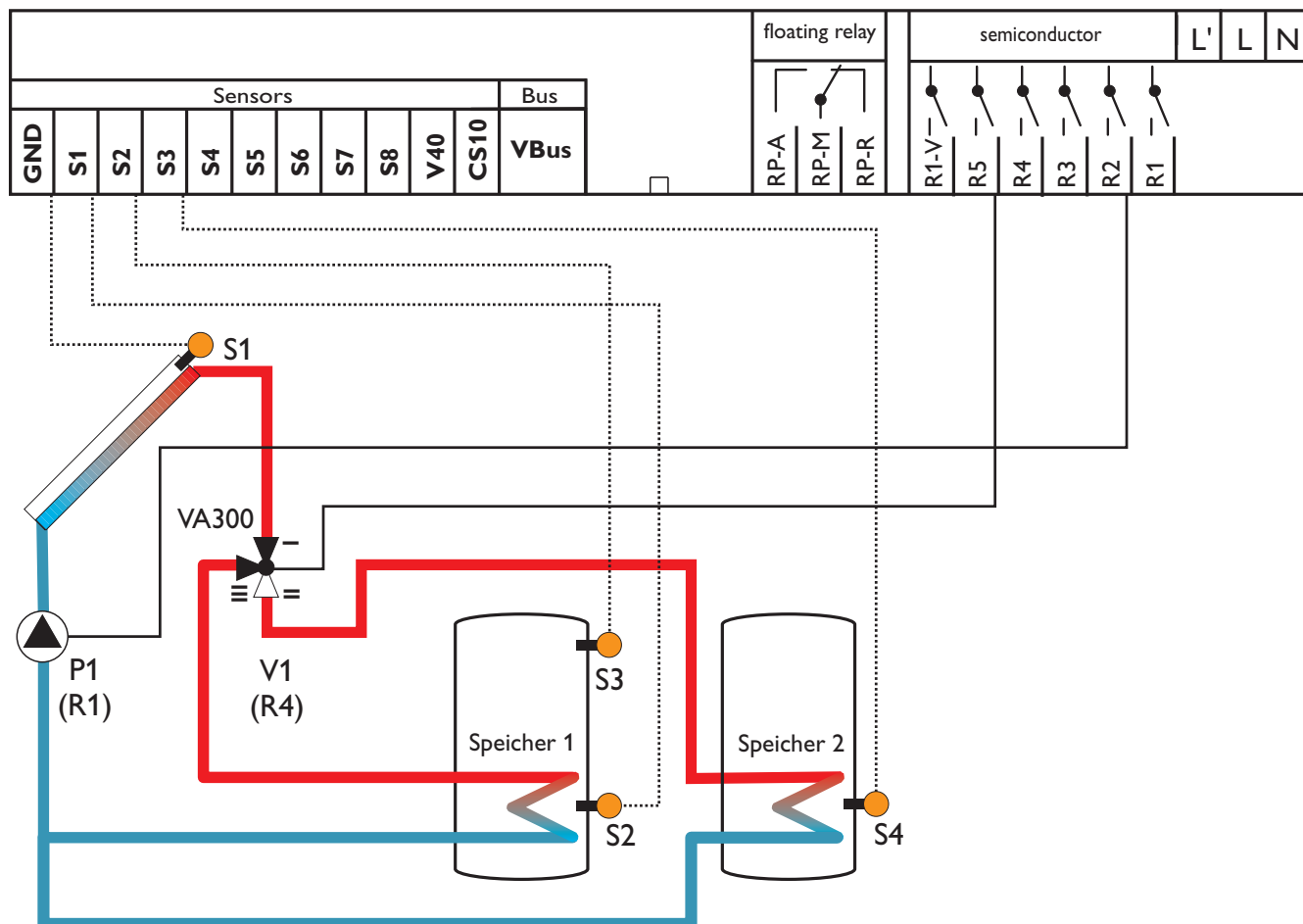
Informationen zur Vorranglogik befinden sich auf Seite 115

## System Anlage 5

### Systembeschreibung:

Der Regler vergleicht die Temperatur an dem Temperaturfühler S1 mit den Temperaturen an S2 und S4. Sind die gemessenen Temperaturdifferenzen größer als die eingestellten Werte für die Einschalttemperaturdifferenzen, so wird die Pumpe (P1) in Betrieb

gesetzt und über das Ventil (V1) wird der entsprechende Speicher höchstens bis zur eingestellten Maximaltemperatur aufgeladen.



Relaisausgang	Bemerkung
R1	Solarpumpe (P1) drehzahlregelt
R2	
R3	
R4	3-Wege-Umschaltventil (V1) Speicher 1 / 2
R5	
RP-R	
RP-M	
RP-A	

Sensoreingang	Bezeichnung
S1	Temperatur Kollektor
S2	Temperatur Speicher 1 unten
S3	Temperatur Speicher 1 oben
S4	Temperatur Speicher 2 unten
CS10 (optional)	Solareinstrahlung

Kanal	Bezeichnung	Werkseinstellung	Änderung auf	Bemerkung
KOL	Temperatur Kollektor	-----		
TSP1	Temperatur Speicher 1 unten	-----		
TSP0	Temperatur Speicher 1 oben	-----		
TSP2	Temperatur Speicher 2 unten	-----		
SOL	Solareinstrahlung	-----		
n %	Drehzahl Relais	-----		
h P	Betriebsstunden Relais	-----		
ZEIT	Uhrzeit	-----		Hier aktuelle Uhrzeit einstellen
ANL	Anlagenauswahl	1	5	Anlage 5: 2 Speicher Solarsystem, Ventilsteuerung
DT1E	Einschalt-Temperaturdifferenz 1	6.0 K		Hier gewünschte Einschalttemperaturdifferenz für Speicher 1 einstellen
DT1A	Ausschalt-Temperaturdifferenz 1	4.0 K		Hier gewünschte Ausschalttemperaturdifferenz für Speicher 1 einstellen
DT1S	Solltemperaturdifferenz 1	10.0 K		Hier gewünschte Solltemperaturdifferenz für Speicher 1 einstellen
ANS1	Anstieg 1	2 K		Bei Erreichen der eingestellten Solltemperaturdifferenz DT1S und einem Anstieg um die Differenz ANS1 wird die Drehzahl um jeweils 10% angehoben
S1MX	Maximaltemperatur Speicher 1	60 °C		Hier gewünschte Speichermaximaltemperatur für Speicher 1 einstellen
DT2E	Einschalttemperaturdifferenz 2	6.0 K		Hier gewünschte Einschalttemperaturdifferenz für Speicher 2 einstellen
DT2A	Ausschalttemperaturdifferenz 2	4.0 K		Hier gewünschte Ausschalttemperaturdifferenz für Speicher 2 einstellen
DT2S	Solltemperaturdifferenz 2	10.0 K		Hier gewünschte Solltemperaturdifferenz für Speicher 2 einstellen
ANS2	Anstieg 2	2 K		Bei Erreichen der eingestellten Solltemperaturdifferenz DT2S und einem Anstieg um die Differenz ANS2 wird die Drehzahl um jeweils 10% angehoben
S2MX	Maximaltemperatur Speicher 2	60 °C		Hier gewünschte Speichermaximaltemperatur für Speicher 2 einstellen
NOT	Nottemperatur Kollektor	140 °C		Kollektornotabschaltung, soll die Kollektornotabschaltung nicht einsetzen, diesen Wert auf 200°C einstellen
OKX	Option Kollektorkühlung	OFF		
OKN	Option Minimalbegrenzung	OFF		
OKF	Option Frostschutz	OFF		
PRI0	Vorrang	1		Vorrang Speicher 1, Nachrang Speicher 2
tSP	Stoppzeit	2 Min.		Hier kann die Pendelstopzeit für die Vorranglogik geändert werden (siehe Anhang Vorranglogik)
tUMW	Umwälzzeit	15 Min.		Hier kann die Pendellaufzeit für die Vorranglogik geändert werden (siehe Anhang Vorranglogik)
ORUE	Option Rückkühlung	OFF		
O RK	Option Röhrenkollektor	OFF		



Kanal	Bezeichnung	Werkseinstellung	Änderung auf	Bemerkung
<b>OWMZ</b>	<b>Option WMZ</b>	<b>OFF</b>		
<b>CS 10</b>	<b>Solareinstrahlungsintensitäts-Sensor</b>	<b>5</b>		
<b>n MN</b>	<b>Minimaldrehzahl Relais 1</b>	<b>30</b>		
<b>HND1</b>	<b>Handbetrieb Relais 1</b>	<b>Auto</b>		
<b>HND2</b>	<b>Handbetrieb Relais 2</b>	<b>Auto</b>		
<b>HND3</b>	<b>Handbetrieb Relais 3</b>	<b>Auto</b>		
<b>HND4</b>	<b>Handbetrieb Relais 4</b>	<b>Auto</b>		
<b>HND5</b>	<b>Handbetrieb Relais 5</b>	<b>Auto</b>		
<b>HND6</b>	<b>Handbetrieb Relais 6</b>	<b>Auto</b>		
<b>SPR</b>	<b>Sprache</b>	<b>dE</b>		<b>dE = deutsch En = englisch It = italienisch Fr = französisch</b>
<b>PROG</b>	<b>Programmnummer</b>	<b>xx.xx</b>		
<b>VERS</b>	<b>Versionsnummer</b>	<b>x.xx</b>		

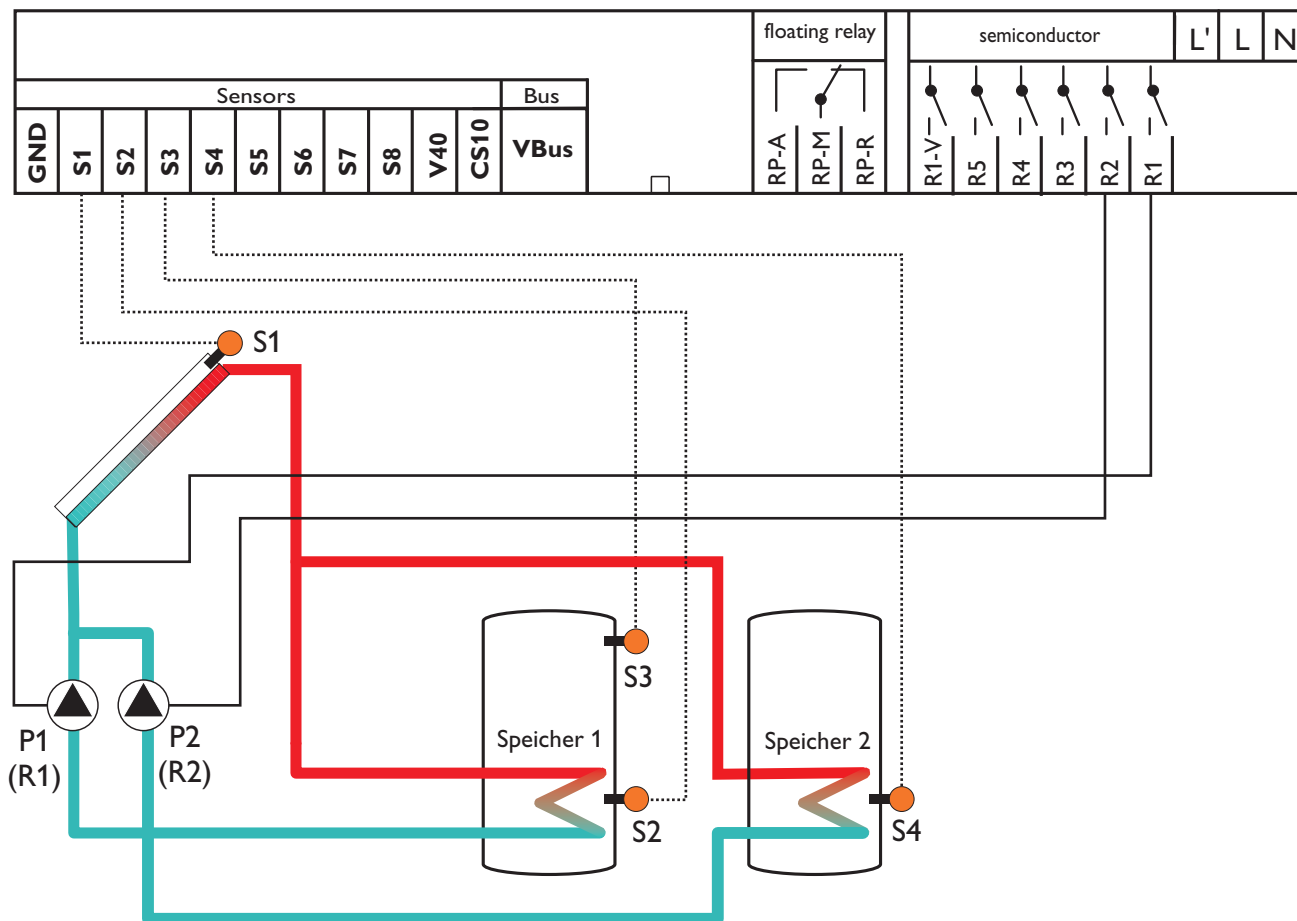
Informationen zur Vorranglogik befinden sich auf Seite 115

## System Anlage 6

### Systembeschreibung:

Der Regler vergleicht die Temperatur an dem Temperaturfühler S1 mit den Temperaturen an S2 und S4. Sind die gemessenen Temperaturdifferenzen größer als die eingestellten Werte für die Einschalttemperaturdifferenzen, so wird die Pumpe (P1 oder P2)

in Betrieb gesetzt und der entsprechende Speicher höchstens bis zur eingestellten Maximaltemperatur aufgeladen.



Relaisausgang	Bemerkung
R1	Solarpumpe (P1) drehzahl geregelt
R2	Solarpumpe (P2) drehzahl geregelt
R3	
R4	
R5	
RP-R	
RP-M	
RP-A	

Sensoreingang	Bezeichnung
S1	Temperatur Kollektor
S2	Temperatur Speicher 1 unten
S3	Temperatur Speicher 1 oben
S4	Temperatur Speicher 2 unten
CS10 (optional)	Solareinstrahlung

Kanal	Bezeichnung	Werkseinstellung	Änderung auf	Bemerkung
KOL	Temperatur Kollektor	-----		
TSP1	Temperatur Speicher 1 unten	-----		
TSP0	Temperatur Speicher 1 oben	-----		
TSP2	Temperatur Speicher 2 unten	-----		
SOL	Solareinstrahlung	-----		
n1 %	Drehzahl Relais 1	-----		
n1 %	Drehzahl Relais 2	-----		
h P1	Betriebsstunden Relais 1	-----		
h P2	Betriebsstunden Relais 2	-----		
ZEIT	Uhrzeit	-----		Hier aktuelle Uhrzeit einstellen
ANL	Anlagenauswahl	1	6	Anlage 6: 2 Speicher Solarsystem, Pumpensteuerung
DT1E	Einschalt-Temperaturdifferenz 1	6.0 K		Hier gewünschte Einschalttemperaturdifferenz für Speicher 1 einstellen
DT1A	Ausschalt-Temperaturdifferenz 1	4.0 K		Hier gewünschte Ausschalttemperaturdifferenz für Speicher 1 einstellen
DT1S	Solltemperaturdifferenz 1	10.0 K		Hier gewünschte Solltemperaturdifferenz für Speicher 1 einstellen
ANS1	Anstieg 1	2 K		Bei Erreichen der eingestellten Solltemperaturdifferenz DT1S und einem Anstieg um die Differenz ANS1 wird die Drehzahl um jeweils 10% angehoben
S1MX	Maximaltemperatur Speicher 1	60 °C		Hier gewünschte Speichermaximaltemperatur für Speicher 1 einstellen
DT2E	Einschalttemperaturdifferenz 2	6.0 K		Hier gewünschte Einschalttemperaturdifferenz für Speicher 2 einstellen
DT2A	Ausschalttemperaturdifferenz 2	4.0 K		Hier gewünschte Ausschalttemperaturdifferenz für Speicher 2 einstellen
DT2S	Solltemperaturdifferenz 2	10.0 K		Hier gewünschte Solltemperaturdifferenz für Speicher 2 einstellen
ANS2	Anstieg 2	2 K		Bei Erreichen der eingestellten Solltemperaturdifferenz DT2S und einem Anstieg um die Differenz ANS2 wird die Drehzahl um jeweils 10% angehoben
S2MX	Maximaltemperatur Speicher 2	60 °C		Hier gewünschte Speichermaximaltemperatur für Speicher 2 einstellen
NOT	Nottemperatur Kollektor	140 °C		Kollektornotabschaltung, soll die Kollektornotabschaltung nicht einsetzen, diesen Wert auf 200°C einstellen
OKX	Option Kollektorkühlung	OFF		
OKN	Option Minimalbegrenzung	OFF		
OKF	Option Frostschutz	OFF		
PRI0	Vorrang	1		Vorrang Speicher 1, Nachrang Speicher 2
tSP	Stoppzeit	2 Min.		Hier kann die Pendelstopzeit für die Vorranglogik geändert werden (siehe Anhang Vorranglogik)

Kanal	Bezeichnung	Werkseinstellung	Änderung auf	Bemerkung
tUMW	Umwälzzeit	15 Min.		Hier kann die Pendellaufzeit für die Vorranglogik geändert werden (siehe Anhang Vorranglogik)
ORUE	Option Rückkühlung	OFF		
O RK	Option Röhrenkollektor	OFF		
OWMZ	Option WMZ	OFF		
CS 10	Solareinstrahlungsintensitäts-Sensor	5		
n MN	Minimaldrehzahl Relais 1	30		
HND1	Handbetrieb Relais 1	Auto		
HND2	Handbetrieb Relais 2	Auto		
HND3	Handbetrieb Relais 3	Auto		
HND4	Handbetrieb Relais 4	Auto		
HND5	Handbetrieb Relais 5	Auto		
HND6	Handbetrieb Relais 6	Auto		
SPR	Sprache	dE		dE = deutsch En = englisch It = italienisch Fr = französisch
PROG	Programmnummer	xx.xx		
VERS	Versionsnummer	x.xx		

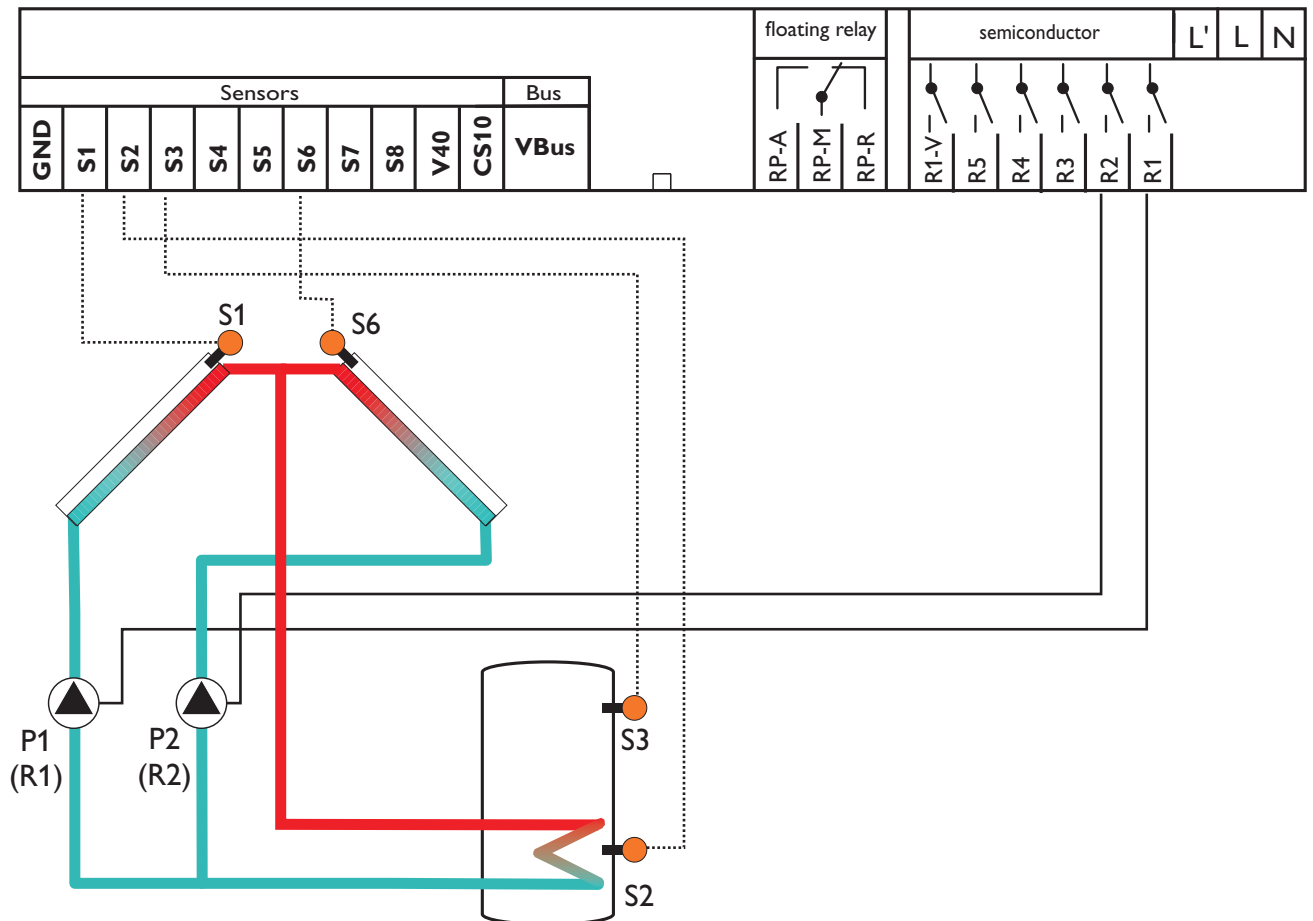
Informationen zur Vorranglogik befinden sich auf Seite 115

## System Anlage 7

### Systembeschreibung:

Der Regler vergleicht die Temperaturen an den beiden Kollektorfühnern S1 und S6 mit der Speichertemperatur am Temperatursensor S2. Ist eine der gemessenen Temperaturdifferenzen größer

als die voreingestellten Einschalttemperaturdifferenzen, so wird die entsprechende Pumpe (P1, P2) eingeschaltet und der Speicher wird beladen.



Relaisausgang	Bemerkung
R1	Solarpumpe (P1) drehzahlregelt
R2	Solarpumpe (P2) drehzahlregelt
R3	
R4	
R5	
RP-R	
RP-M	
RP-A	

Sensoreingang	Bezeichnung
S1	Temperatur Kollektor 1
S2	Temperatur Speicher unten
S3	Temperatur Speicher oben
S6	Temperatur Kollektor 2
CS10 (optional)	Solareinstrahlung

Kanal	Bezeichnung	Werkseinstellung	Änderung auf	Bemerkung
KOL1	Temperatur Kollektor 1	-----		
TSPU	Temperatur Speicher unten	-----		
KOL2	Temperatur Kollektor 2	-----		
SOL	Solareinstrahlung	-----		
n1 %	Drehzahl Relais 1	-----		
n2 %	Drehzahl Relais 2	-----		
h P1	Betriebsstunden Relais 1	-----		
h P2	Betriebsstunden Relais 2	-----		
ZEIT	Uhrzeit	-----		Hier aktuelle Uhrzeit einstellen
ANL	Anlagenauswahl	1	7	Anlage 7: 2 Kollektor (Ost-/West-Dach) Solar-system mit einem Speicher
DT E	Einschalt-Temperaturdifferenz	6.0 K		Hier gewünschte Einschalttemperaturdifferenz einstellen Hinweis: Dieser Wert gilt für Kollektor 1 und 2
DT A	Ausschalt-Temperaturdifferenz	4.0 K		Hier gewünschte Ausschalttemperaturdifferenz einstellen Hinweis: Dieser Wert gilt für Kollektor 1 und 2
DT S	Solltemperaturdifferenz	10.0 K		Hier gewünschte Solltemperaturdifferenz einstellen Hinweis: Dieser Wert gilt für Kollektor 1 und 2
ANS	Anstieg	2 K		Bei Erreichen der eingestellten Solltemperaturdifferenz DTS und einem Anstieg um die Differenz ANS wird die Drehzahl um je-weils 10% angehoben Hinweis: Dieser Wert gilt für Kollektor 1 und 2
S MX	Maximaltemperatur Speicher	60 °C		Hier gewünschte Speichermaximaltemperatur einstellen
NOT1	Nottemperatur Kollektor 1	140 °C		Soll die Kollektornotabschaltung nicht einsetzen, diesen Wert auf 200°C einstellen
OKX1	Option Kollektorkühlung Kollektor 1	OFF		
OKN1	Option Minimalbegrenzung Kollektor 1	OFF		
OKF1	Option Frostschutz Kollektor 1	OFF		Soll die Kollektornotabschaltung nicht einsetzen, diesen Wert auf 200°C einstellen
NOT2	Nottemperatur Kollektor 2	140 °C		
OKX2	Option Kollektorkühlung Kollektor 2	OFF		
OKN2	Option Minimalbegrenzung Kollektor 2	OFF		
OKF2	Option Frostschutz Kollektor 2	OFF		
ORUE	Option Rückkühlung	OFF		
O RK	Option Röhrenkollektor	OFF		

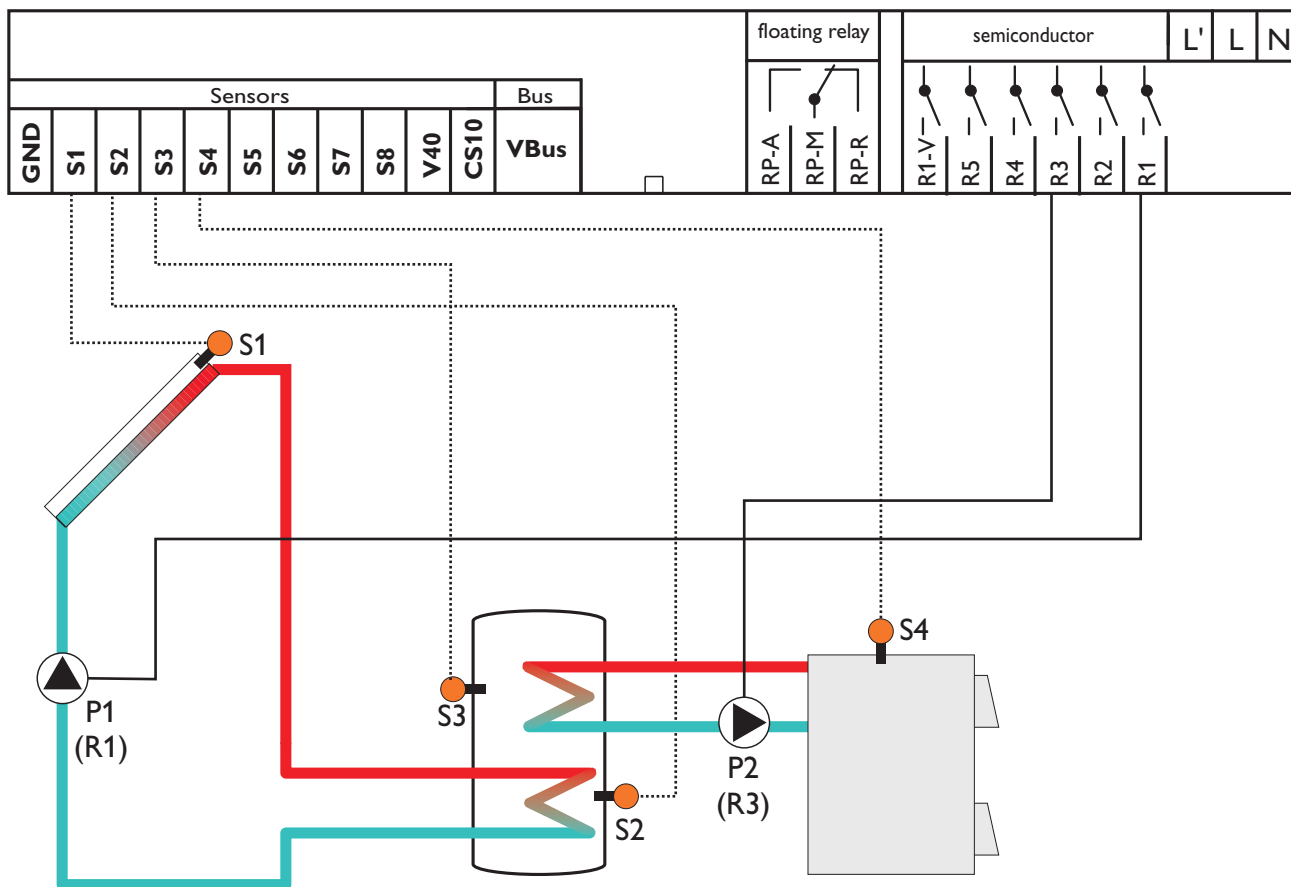
Kanal	Bezeichnung	Werkseinstellung	Änderung auf	Bemerkung
<b>OWMZ</b>	<b>Option WMZ</b>	<b>OFF</b>		
<b>CS 10</b>	<b>Solareinstrahlungsintensitäts-Sensor</b>	<b>5</b>		
<b>n1MN</b>	<b>Minimaldrehzahl Relais 1</b>	<b>30</b>		
<b>n2MN</b>	<b>Minimaldrehzahl Relais 2</b>	<b>30</b>		
<b>HND1</b>	<b>Handbetrieb Relais 1</b>	<b>Auto</b>		
<b>HND2</b>	<b>Handbetrieb Relais 2</b>	<b>Auto</b>		
<b>HND3</b>	<b>Handbetrieb Relais 3</b>	<b>Auto</b>		
<b>HND4</b>	<b>Handbetrieb Relais 4</b>	<b>Auto</b>		
<b>HND5</b>	<b>Handbetrieb Relais 5</b>	<b>Auto</b>		
<b>HND6</b>	<b>Handbetrieb Relais 6</b>	<b>Auto</b>		
<b>SPR</b>	<b>Sprache</b>	<b>dE</b>		<b>dE = deutsch En = englisch It = italienisch Fr = französisch</b>
<b>PROG</b>	<b>Programmnummer</b>	<b>xx.xx</b>		
<b>VERS</b>	<b>Versionsnummer</b>	<b>x.xx</b>		

## System Anlage 8

### Systembeschreibung:

Der Regler ermittelt die Temperaturdifferenz zwischen Kollektorfühler S1 und Speicherfühler S2. Sobald die Differenz größer oder gleich dem eingestellten Wert für die Einschalttemperaturdifferenz ist, wird die Pumpe (P1) eingeschaltet und damit der Speicher

geladen, bis die Ausschalttemperaturdifferenz oder die Speichermaximaltemperatur erreicht ist. Über eine weitere Temperaturdifferenzfunktionen (S3/S4) wird eine Nachheizung des Speichers durch einen Festbrennstoffkessel realisiert (P2).



Relaisausgang	Bemerkung
R1	Solarpumpe (P1) drehzahl geregelt
R2	Ladepumpe Holzessel (P2) drehzahl geregelt
R3	
R4	
R5	
RP-R	
RP-M	
RP-A	

Sensoreingang	Bezeichnung
S1	Temperatur Kollektor
S2	Temperatur Speicher unten
S3	Temperatur Speicher oben
S4	Temperatur Feststoffkessel
CS10 (optional)	Solareinstrahlung



Kanal	Bezeichnung	Werkseinstellung	Änderung auf	Bemerkung
KOL	Temperatur Kollektor	-----		
TSPU	Temperatur Speicher unten	-----		
TSP0	Temperatur Speicher 1 oben	-----		
TFSK	Temperatur Feststoffkessel	-----		
SOL	Solareinstrahlung	-----		
n1 %	Drehzahl Relais 1	-----		
n3 %	Drehzahl Relais 2	-----		
h P1	Betriebsstunden Relais 1	-----		
h P3	Betriebsstunden Relais 3	-----		
ZEIT	Uhrzeit	-----		Hier aktuelle Uhrzeit einstellen
ANL	Anlagenauswahl	1	8	Anlage 8: 1 Speicher Solarsystem mit Nachheizung durch Festbrennstoffkessel
DT E	Einschalt-Temperaturdifferenz	6.0 K		Hier gewünschte Einschalttemperaturdifferenz einstellen
DT A	Ausschalt-Temperaturdifferenz	4.0 K		Hier gewünschte Ausschalttemperaturdifferenz einstellen
DT S	Solltemperaturdifferenz	10.0 K		Hier gewünschte Solltemperaturdifferenz einstellen
ANS	Anstieg	2 K		Bei Erreichen der eingestellten Solltemperaturdifferenz DTS und einem Anstieg um die Differenz ANS wird die Drehzahl um jeweils 10% angehoben
S MX	Maximaltemperatur Speicher	60 °C		Hier gewünschte Speichermaximaltemperatur einstellen
NOT	Nottemperatur Kollektor	140 °C		Kollektornotabschaltung, soll die Kollektornotabschaltung nicht einsetzen, diesen Wert auf 200°C einstellen
OKX	Option Kollektorkühlung	OFF		
OKN	Option Minimalbegrenzung	OFF		
OKF	Option Frostschutz	OFF		
ORUE	Option Rückkühlung	OFF		
O RK	Option Röhrenkollektor	OFF		
OKF2	Option Frostschutz Kollektor 2	OFF		
ORUE	Option Rückkühlung	OFF		
O RK	Option Röhrenkollektor	OFF		
DT3E	Einschalttemperaturdifferenz 3	6.0 K		Hier gewünschte Einschalttemperaturdifferenz für Speicherladepumpe Feststoffkessel einstellen
DT3A	Ausschalttemperaturdifferenz 3	4.0 K		Hier gewünschte Ausschalttemperaturdifferenz für Speicherladepumpe Feststoffkessel einstellen
DT3S	Solltemperatur DT3	10.0 K		Hier gewünschte Solltemperaturdifferenz für Speicherladepumpe Feststoffkessel einstellen
ANS3	Anstieg DT3	2 K		Bei Erreichen der eingestellten Solltemperaturdifferenz DT3S und einem Anstieg um die Differenz ANS3 wird die Drehzahl Relais 3 um jeweils 10% angehoben

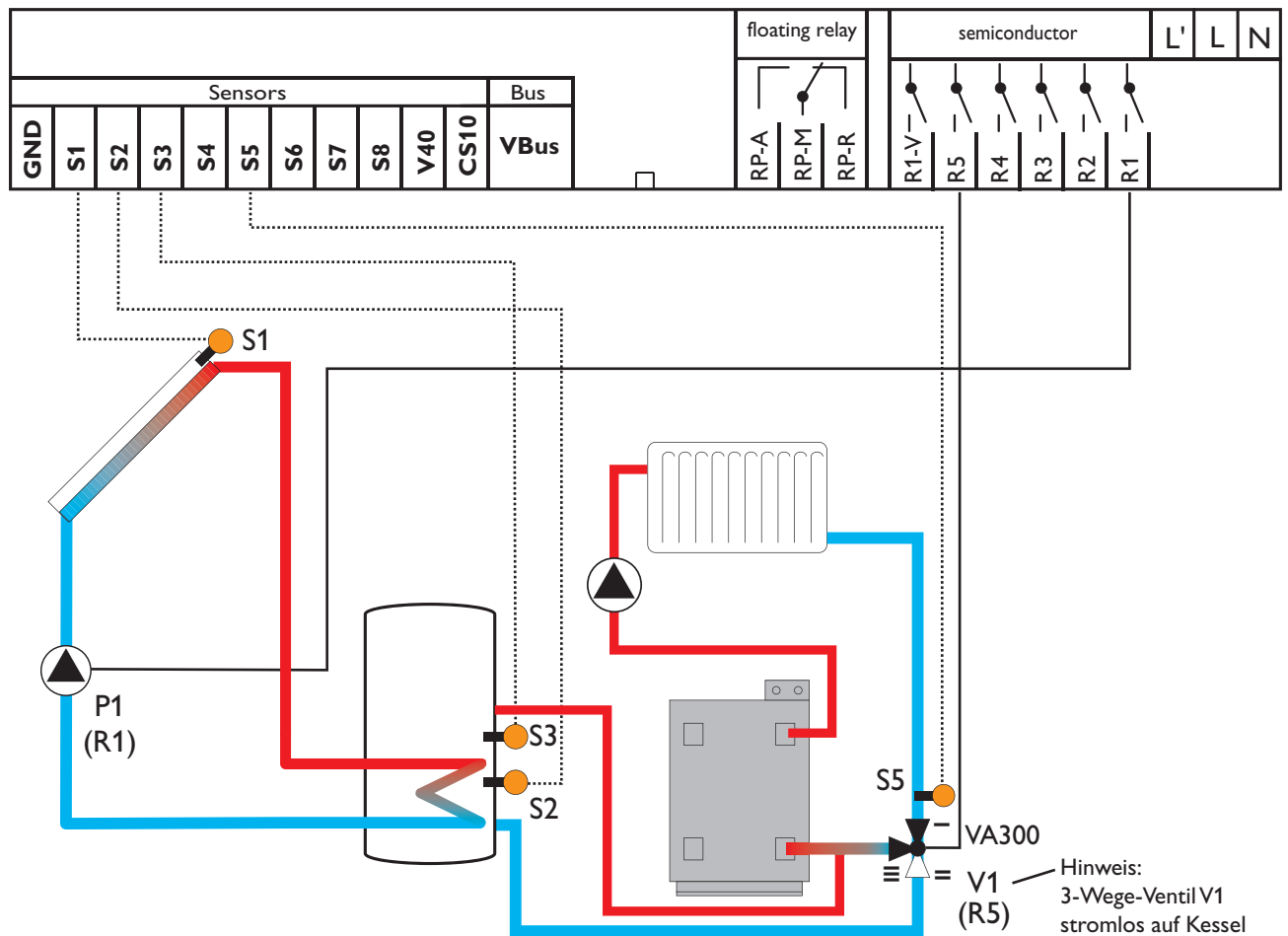
Kanal	Bezeichnung	Werkseinstellung	Änderung auf	Bemerkung
MX3E	Einschaltschwelle für Maximaltemp.	60.0 °C		Hier gewünschte Speichermaximaltemperatur zur Abschaltung Ladepumpe Feststoffkessel einstellen (Ladepumpe P2) Hinweis: Bei Erreichen der Speichermaximaltemperatur (MX3E) an Sensor S3 wird die Ladepumpe P2 ausgeschaltet. Bei Unterschreiten der Speichertemperatur MX3A an S3 wird die Ladepumpe wieder freigegeben
MX3A	Ausschaltschwelle für Maximaltemp.	58.0 °C		
MN3E	Einschaltschwelle für Minimaltemp.	60.0 °C		Hier gewünschte Minimaltemperatur zur Freigabe der Speicherladepumpe P2 einstellen Hinweis: Die Ladepumpe P2 wird eingeschaltet, wenn der Holzkessel (S4) eine Temperatur von 65 °C (MN3A) erreicht und eine Temperaturdifferenz (DT3E) zum Speicherfühler (S3) besteht. Sie wird wieder ausgeschaltet, wenn die Holzkesseltemperatur auf 60 °C (MN3E) gesunken ist, die Ausschalttemperaturdifferenz (DT3A) unterschritten wird oder bei Erreichen der Speichermaximaltemperatur (MX3E) an Sensor S3
MN3A	Ausschaltschwelle für Minimaltemp.	65.0 °C		
OWMZ	Option WMZ	OFF		
CS 10	Solareinstrahlungsintensitäts-Sensor	5		
n1MN	Minimaldrehzahl Relais 1	30		
n3MN	Minimaldrehzahl Relais 3	30		
HND1	Handbetrieb Relais 1	Auto		
HND2	Handbetrieb Relais 2	Auto		
HND3	Handbetrieb Relais 3	Auto		
HND4	Handbetrieb Relais 4	Auto		
HND5	Handbetrieb Relais 5	Auto		
HND6	Handbetrieb Relais 6	Auto		
SPR	Sprache	dE		dE = deutsch En = englisch It = italienisch Fr = französisch
PROG	Programmnummer	xx.xx		
VERS	Versionsnummer	x.xx		

## System Anlage 9

### Systembeschreibung:

Der Regler ermittelt die Temperaturdifferenz zwischen Kollektorfühler S1 und Speicherfühler S2. Sobald die Differenz größer oder gleich dem eingestellten Wert für die Einschalttemperaturdifferenz ist, wird die Pumpe (P1) eingeschaltet und damit der Speicher geladen, bis die Ausschalttemperaturdifferenz oder die Speichermaximaltemperatur erreicht ist.

Über eine weitere Temperaturdifferenzfunktionen (S3/S5) wird eine Heizkreis-Rücklaufanhebung (Heizkreisunterstützung) über V1 realisiert.



Relaisausgang	Bemerkung
R1	Solarpumpe (P1) drehzahl geregelt
R2	
R3	
R4	
R5	3-Wege-Umschaltventil (V1) Heizkreis-Rücklaufanhebung
RP-R	
RP-M	
RP-A	

Sensoreingang	Bezeichnung
S1	Temperatur Kollektor
S2	Temperatur Speicher unten
S3	Temperatur Speicher mitte
S5	Temperatur Heizkreis
CS10 (optional)	Solareinstrahlung

Kanal	Bezeichnung	Werkseinstellung	Änderung auf	Bemerkung
KOL	Temperatur Kollektor	-----		
TSPU	Temperatur Speicher unten	-----		
TSP0	Temperatur Speicher 1 oben	-----		
TRUE	Temperatur Heizkreis	-----		
SOL	Solareinstrahlung	-----		
n %	Drehzahl Relais	-----		
h P	Betriebsstunden Relais	-----		
ZEIT	Uhrzeit	-----		Hier aktuelle Uhrzeit einstellen
ANL	Anlagenauswahl	1	9	Anlage 9: 1 Speicher Solarsystem mit Heizkreis-Rücklaufanhebung
DT E	Einschalt-Temperaturdifferenz	6.0 K		Hier gewünschte Einschalttemperaturdifferenz einstellen
DT A	Ausschalt-Temperaturdifferenz	4.0 K		Hier gewünschte Ausschalttemperaturdifferenz einstellen
DT S	Solltemperaturdifferenz	10.0 K		Hier gewünschte Solltemperaturdifferenz einstellen
ANS	Anstieg	2 K		Bei Erreichen der eingestellten Solltemperaturdifferenz DTS und einem Anstieg um die Differenz ANS wird die Drehzahl um jeweils 10% angehoben
S MX	Maximaltemperatur Speicher	60 °C		Hier gewünschte Speichermaximaltemperatur einstellen
NOT	Nottemperatur Kollektor	140 °C		Kollektornotabschaltung, soll die Kollektornotabschaltung nicht einsetzen, diesen Wert auf 200°C einstellen
OKX	Option Kollektorkühlung	OFF		
OKN	Option Minimalbegrenzung	OFF		
OKF	Option Frostschutz	OFF		
ORUE	Option Rückkühlung	OFF		
O RK	Option Röhrenkollektor	OFF		
DT3E	Einschalttemperaturdifferenz 3	6.0 K		Hier gewünschte Einschalttemperaturdifferenz für Heizkreis-Rücklaufanhebung (Heizungsunterstützung) einstellen
DT3A	Ausschalttemperaturdifferenz 3	4.0 K		Hier gewünschte Ausschalttemperaturdifferenz für Heizkreis-Rücklaufanhebung (Heizungsunterstützung) einstellen

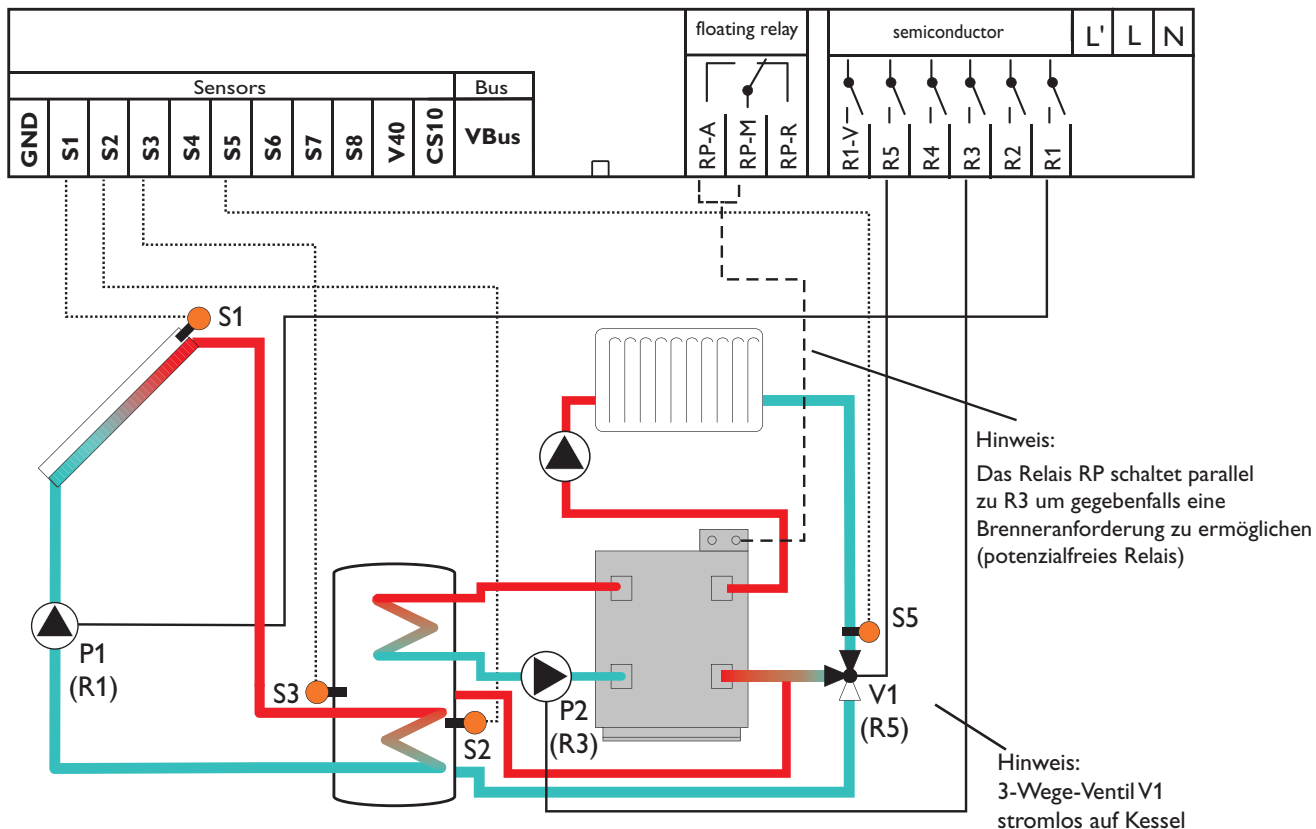
Kanal	Bezeichnung	Werkseinstellung	Änderung auf	Bemerkung
CS 10	Solareinstrahlungsintensitäts-Sensor	5		
n MN	Minimaldrehzahl Relais 1	30		
HND1	Handbetrieb Relais 1	Auto		
HND2	Handbetrieb Relais 2	Auto		
HND3	Handbetrieb Relais 3	Auto		
HND4	Handbetrieb Relais 4	Auto		
HND5	Handbetrieb Relais 5	Auto		
HND6	Handbetrieb Relais 6	Auto		
SPR	Sprache	dE		dE = deutsch En = englisch It = italienisch Fr = französisch
PROG	Programmnummer	xx.xx		
VERS	Versionsnummer	x.xx		

## System Anlage 10

### Systembeschreibung:

Der Regler ermittelt die Temperaturdifferenz zwischen Kollektorfühler S1 und Speicherfühler S2. Sobald die Differenz größer oder gleich dem eingestellten Wert für die Einschalttemperaturdifferenz ist, wird die Pumpe (P1) eingeschaltet und damit der Speicher geladen, bis die Ausschalttemperaturdifferenz oder die Speichermaximaltemperatur erreicht ist.

Über eine weitere Temperaturdifferenzfunktionen (S3/S5) wird eine Heizkreis-Rücklaufanhebung (Heizkreisunterstützung) über V1 und über eine Thermostatfunktion (S3) eine Brauchwassernachheizung (P2) realisiert.



Relaisausgang	Bemerkung
R1	Solarpumpe (P1) drehzahl geregelt
R2	
R3	Ladepumpe Brauchwassernachheizung (P2)
R4	
R5	3-Wege-Umschaltventil (V1) Heizkreis-Rücklaufanhebung
RP-R	
RP-M	Kesselanforderung (potenzialfrei), schaltet parallel zu R3 mit ein
RP-A	

Sensoreingang	Bezeichnung
S1	Temperatur Kollektor
S2	Temperatur Speicher unten
S3	Temperatur Speicher mitte
S5	Temperatur Heizkreis
CS10 (optional)	Solareinstrahlung

Kanal	Bezeichnung	Werkseinstellung	Änderung auf	Bemerkung
KOL	Temperatur Kollektor	-----		
TSPU	Temperatur Speicher unten	-----		
TSP0	Temperatur Speicher 1 oben	-----		
TRUE	Temperatur Heizkreis	-----		
SOL	Solareinstrahlung	-----		
n %	Drehzahl Relais	-----		
h P	Betriebsstunden Relais	-----		
ZEIT	Uhrzeit	-----		Hier aktuelle Uhrzeit einstellen
ANL	Anlagenauswahl	1	10	Anlage 10: 1 Speicher Solarsystem mit Heizkreis-Rücklaufanhebung und Brauchwasser-nachheizung
DT E	Einschalt-Temperaturdifferenz	6.0 K		Hier gewünschte Einschalttemperaturdifferenz einstellen
DT A	Ausschalt-Temperaturdifferenz	4.0 K		Hier gewünschte Ausschalttemperaturdifferenz einstellen
DT S	Solltemperaturdifferenz	10.0 K		Hier gewünschte Solltemperaturdifferenz einstellen
ANS	Anstieg	2 K		Bei Erreichen der eingestellten Solltemperaturdifferenz DTS und einem Anstieg um die Differenz ANS wird die Drehzahl um je-weils 10% angehoben
S MX	Maximaltemperatur Speicher	60 °C		Hier gewünschte Speichermaximaltemperatur einstellen
NOT	Nottemperatur Kollektor	140 °C		Kollektornotabschaltung - soll die Kollektornotabschaltung nicht einsetzen, diesen Wert auf 200°C einstellen
OKX	Option Kollektorkühlung	OFF		
OKN	Option Minimalbegrenzung	OFF		
OKF	Option Frostschutz	OFF		
ORUE	Option Rückkühlung	OFF		
O RK	Option Röhrenkollektor	OFF		
DT3E	Einschalttemperaturdifferenz 3	6.0 K		Hier gewünschte Einschalttemperaturdifferenz für Heizkreis-Rücklaufanhebung (Heizungsunterstützung) einstellen
DT3A	Ausschalttemperaturdifferenz 3	4.0 K		Hier gewünschte Ausschalttemperaturdifferenz für Heizkreis-Rücklaufanhebung (Heizungsunterstützung) einstellen

Kanal	Bezeichnung	Werkseinstellung	Änderung auf	Bemerkung
NH E	Einschalttemperatur Thermostat 1	40.0 °C		Hier gewünschte Einschalttemperatur für Brauchwassernachheizung einstellen
NH A	Ausschalttemperatur Thermostat 1	45.0 °C		Hier gewünschte Ausschalttemperatur für Brauchwassernachheizung einstellen
t1 E	Zeitfenster 1 Einschalttemperatur	00:00		Hier können für die Thermostatfunktion (Brauchwassernachheizung) zusätzlich bis zu drei Zeitfenster gewählt werden. Nur innerhalb dieser Zeitfenster ist dann diese Thermostatfunktion (Brauchwassernachheizung) aktiviert. Beispiel: Soll die Thermostatfunktion (Brauchwassernachheizung) nur zwischen 06:00 und 08:00 und 18:00 und 19:00 Uhr in Betrieb gehen, so muss t1 E auf 06:00, t1 A auf 08:00, t2 E auf 18:00 und t2 A auf 19:00 Uhr eingestellt werden. Bleiben die Zeitfenster alle auf 00:00 Uhr stehen, ist die Thermostatfunktion (Brauchwassernachheizung) immer aktiviert (Werkseinstellung)
t1 A	Zeitfenster 1 Ausschalttemperatur	00:00		
t2 E	Zeitfenster 2 Einschalttemperatur	00:00		
t2 A	Zeitfenster 2 Ausschalttemperatur	00:00		
t3 E	Zeitfenster 3 Einschalttemperatur	00:00		
t3 A	Zeitfenster 3 Ausschalttemperatur	00:00		
OWMZ	Option WMZ	OFF		
CS 10	Solareinstrahlungsintensitäts-Sensor	5		
n MN	Minimaldrehzahl Relais 1	30		
HND1	Handbetrieb Relais 1	Auto		
HND2	Handbetrieb Relais 2	Auto		
HND3	Handbetrieb Relais 3	Auto		
HND4	Handbetrieb Relais 4	Auto		
HND5	Handbetrieb Relais 5	Auto		
HND6	Handbetrieb Relais 6	Auto		
SPR	Sprache	dE		dE = deutsch En = englisch It = italienisch Fr = französisch
PROG	Programmnummer	xx.xx		
VERS	Versionsnummer	x.xx		



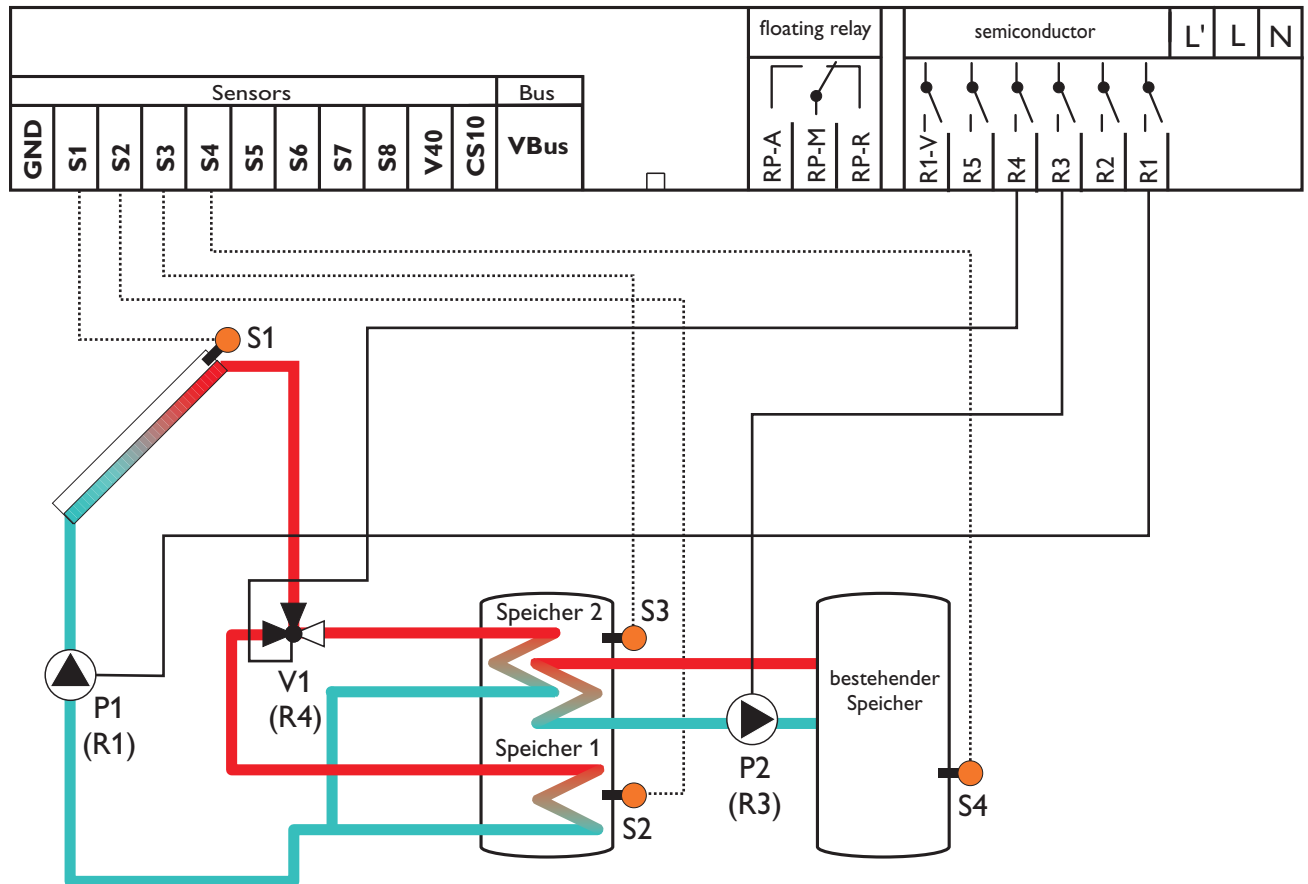
## System Anlage 11

### Systembeschreibung

Der Regler vergleicht die Temperatur an dem Temperatursfühler S1 mit den Temperaturen an S2 und S3. Sind die gemessenen Temperaturdifferenzen größer als die eingestellten Werte für die Einschalttemperaturdifferenzen, so wird die Pumpe (P1) in Betrieb gesetzt und über das Ventil (V1) wird der entsprechende Speicherbereich höchstens bis zur eingestellten Maximaltemperatur aufgeladen.

Die Vorranglogik bewirkt eine vorrangige Beladung des oberen Speicherbereichs.

Über eine weitere Temperaturdifferenzfunktion (S3-Wärmequelle/S4-Wärmesenke) wird eine Wärmeaustauschregelung zu einem bestehenden Speicher realisiert (P2).



Hinweis: 3-Wege-Ventil V1 stromlos auf Kessel

Relaisausgang	Bemerkung
R1	Solarpumpe (P1) drehzahlregelt
R2	
R3	Ladepumpe Wärmeaustausch (P2)
R4	3-Wege-Umschaltventil (V1) Speicher oben/unten
R5	
RP-R	
RP-M	
RP-A	

Sensoreingang	Bezeichnung
S1	Temperatur Kollektor
S2	Temperatur Speicher 1 unten
S3	Temperatur Speicher 1 oben
S4	Temperatur Speicher 2 unten
CS10 (optional)	Solareinstrahlung

Kanal	Bezeichnung	Werks-einstellung	Änderung auf	Bemerkung
KOL	Temperatur Kollektor	-----		
TSP1	Temperatur Speicher 1 unten	-----		
TSP0	Temperatur Speicher 1 oben	-----		
TSP2	Temperatur Speicher 2 unten	-----		
SOL	Solareinstrahlung	-----		
n1 %	Drehzahl Relais 1	-----		
n3 %	Drehzahl Relais 3	-----		
h P1	Betriebsstunden Relais 1	-----		
h P3	Betriebsstunden Relais 3	-----		
ZEIT	Uhrzeit	-----		Hier aktuelle Uhrzeit einstellen
ANL	Anlagenauswahl	1	11	Anlage 11: Schichtspeicher Solarsystem mit Wärmeaustauschregelung zu bestehendem Speicher
DT1E	Einschalt-Temperaturdifferenz 1	6.0 K		Hier gewünschte Einschalttemperaturdifferenz für Speicher 1 einstellen
DT1A	Ausschalt-Temperaturdifferenz 1	4.0 K		Hier gewünschte Ausschalttemperaturdifferenz für Speicher 1 einstellen
DT1S	Solltemperaturdifferenz 1	10.0 K		Hier gewünschte Solltemperaturdifferenz für Speicher 1 einstellen
ANS1	Anstieg 1	2 K		Bei Erreichen der eingestellten Solltemperaturdifferenz DT1S und einem Anstieg um die Differenz ANS1 wird die Drehzahl um jeweils 10% angehoben
S1MX	Maximaltemperatur Speicher 1	60 °C		Hier gewünschte Speichermaximaltemperatur für Speicher 1 einstellen
DT2E	Einschalttemperaturdifferenz 2	6.0 K		Hier gewünschte Einschalttemperaturdifferenz für Speicher 2 einstellen
DT2A	Ausschalttemperaturdifferenz 2	4.0 K		Hier gewünschte Ausschalttemperaturdifferenz für Speicher 2 einstellen
DT2S	Solltemperaturdifferenz 2	10.0 K		Hier gewünschte Solltemperaturdifferenz für Speicher 2 einstellen
ANS2	Anstieg 2	2 K		Bei Erreichen der eingestellten Solltemperaturdifferenz DT2S und einem Anstieg um die Differenz ANS2 wird die Drehzahl um jeweils 10% angehoben
S2MX	Maximaltemperatur Speicher 2	60 °C		Hier gewünschte Speichermaximaltemperatur für Speicher 2 einstellen
NOT	Nottemperatur Kollektor	140 °C		Kollektornotabschaltung, soll die Kollektornotabschaltung nicht einsetzen, diesen Wert auf 200°C einstellen
OKX	Option Kollektorkühlung	OFF		
OKN	Option Minimalbegrenzung	OFF		
OKF	Option Frostschutz	OFF		
PRI0	Vorrang	2		Vorrang Speicher oben
tSP	Stoppzeit	2 Min.		Hier kann die Pendelstoppzeit für die Vorranglogik geändert werden (siehe Anhang Vorranglogik)
tUMW	Umwälzzeit	15 Min.		Hier kann die Pendellaufzeit für die Vorranglogik geändert werden (siehe Anhang Vorranglogik)
ORUE	Option Rückkühlung	OFF		

Kanal	Bezeichnung	Werks-einstel-lung	Änderung auf	Bemerkung
O RK	Option Röhrenkollektor	OFF		
DT3E	Einschalttemperaturdifferenz 3	6.0 K		Hier gewünschte Einschalttemperaturdifferenz für Wärmeaustauschregelung einstellen
DT3A	Ausschalttemperaturdifferenz 3	4.0 K		Hier gewünschte Ausschalttemperaturdifferenz für Wärmeaustauschregelung einstellen
DT3S	Solltemperatur DT3	10.0 K		Hier gewünschte Solltemperaturdifferenz für Wärmeaustauschregelung einstellen
ANS3	Anstieg DT3	2 K		Bei Erreichen der eingestellten Solltemperaturdifferenz DT3S und einem Anstieg um die Differenz ANS3 wird die Drehzahl Relais 3 (P2) um jeweils 10% angehoben
MX3E	Einschaltschwelle für Maximaltemp.	60.0 °C		Hier gewünschte Speichermaximaltemperatur für bestehenden Speicher einstellen (Speicherladepumpe P2) Hinweis: Bei Erreichen der Speichermaximaltemperatur (MX3E) an Sensor S4 wird die Ladepumpe P2 ausgeschaltet. Bei Unterschreiten der Speichertemperatur MX3A an S4 wird die Ladepumpe wieder freigegeben
MX3A	Ausschaltschwelle für Maximaltemp.	58.0 °C		
MN3E	Einschaltschwelle für Minimaltemp.	5.0 °C		Hier kann eine Minimaltemperatur zur Freigabe der Speicherladepumpe P2 eingestellt werden Hinweis: Soll die Ladepumpe P2 z.B. erst ab einer Temperatur von 60 °C im Solar-speicher (gemessen an S3) freigegeben werden, so sind folgende Werte einzustellen: MN3E = 55 °C MN3A = 60 °C. Die Ladepumpe wird dann erst bei Erreichen einer Temperatur von 60 °C freigegeben und bei Unterschreiten einer Temperatur von 55 °C wieder verriegelt
MN3A	Ausschaltschwelle für Minimaltemp.	10.0 °C		
OWMZ	Option WMZ	OFF		
CS 10	Solareinstrahlungsintensitäts-Sensor	5		
n1MN	Minimaldrehzahl Relais 1	30		
n3MN	Minimaldrehzahl Relais 3	30		
HND1	Handbetrieb Relais 1	Auto		
HND2	Handbetrieb Relais 2	Auto		
HND3	Handbetrieb Relais 3	Auto		
HND4	Handbetrieb Relais 4	Auto		
HND5	Handbetrieb Relais 5	Auto		
HND6	Handbetrieb Relais 6	Auto		
SPR	Sprache	dE		dE = deutsch En = englisch It = italienisch Fr = französisch
PROG	Programmnummer	xx.xx		
VERS	Versionsnummer	x.xx		

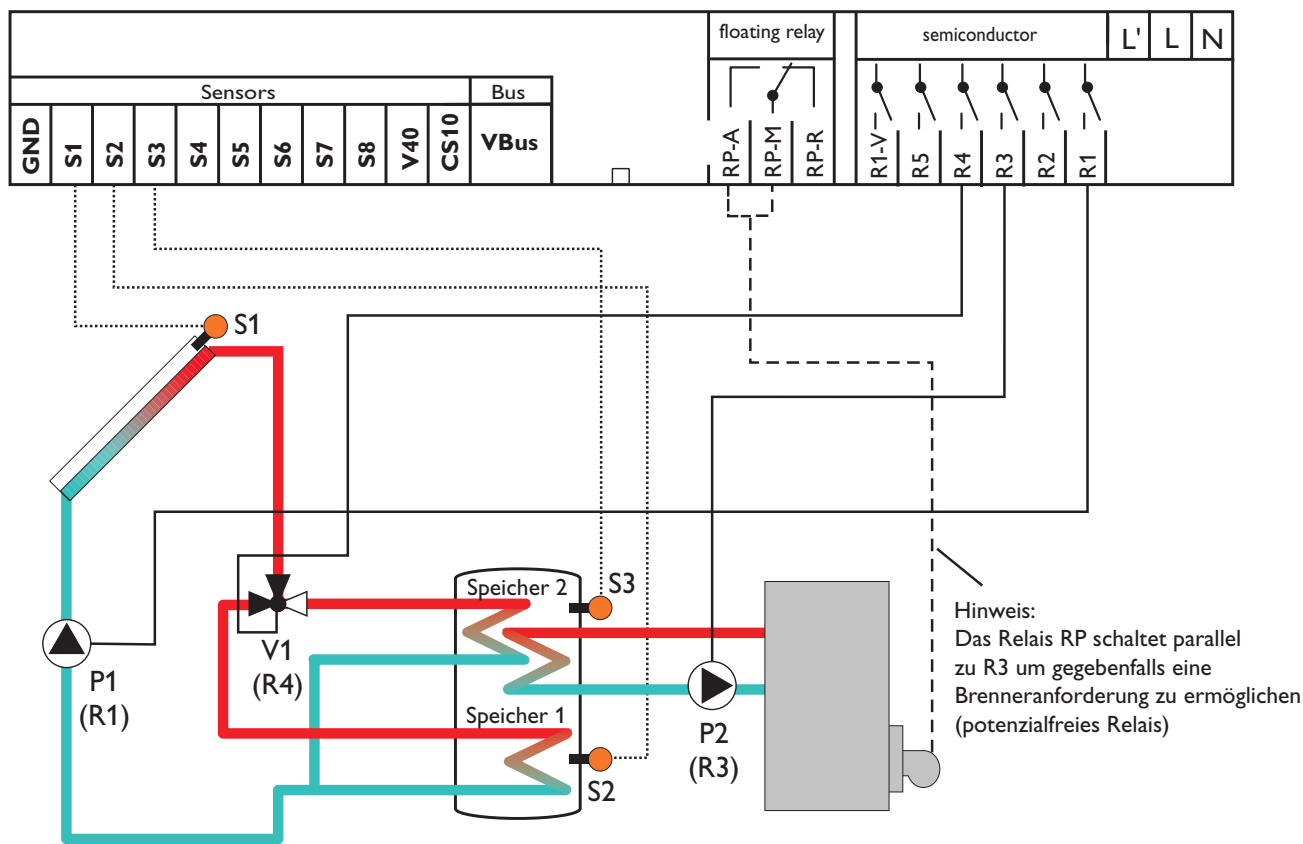
## System Anlage 12

### Systembeschreibung:

Der Regler vergleicht die Temperatur an dem Temperaturfühler S1 mit den Temperaturen an S2 und S3. Sind die gemessenen Temperaturdifferenzen größer als die eingestellten Werte für die Einschalttemperaturdifferenzen, so wird die Pumpe (P1) in Betrieb gesetzt und über das Ventil (V1) wird der entsprechende Speicherbereich höchstens

bis zur eingestellten Maximaltemperatur aufgeladen. Die Vorranglogik bewirkt eine vorrangige Beladung des oberen Speicherbereichs.

Über eine Thermostatfunktion (S3) wird eine Brauchwassernachheizung realisiert (P2).



Hinweis: 3-Wege-Ventil V1 stromlos auf Speicher unten

Relaisausgang	Bemerkung
R1	Solarpumpe (P1) drehzahl geregelt
R2	
R3	Ladepumpe Brauchwassernachheizung (P2)
R4	3-Wege-Umschaltventil (V1) Speicher oben/unten
R5	
RP-R	
RP-M	Kesselanforderung (potenzialfrei), schaltet parallel zu R3 mit ein
RP-A	

Sensoreingang	Bezeichnung
S1	Temperatur Kollektor
S2	Temperatur Speicher unten
S3	Temperatur Speicher oben
CS10 (optional)	Solareinstrahlung

Kanal	Bezeichnung	Werkseinstellung	Änderung auf	Bemerkung
KOL	Temperatur Kollektor	-----		
TSPU	Temperatur Speicher unten	-----		
TSPO	Temperatur Speicher 1 oben	-----		
SOL	Solareinstrahlung	-----		
n %	Drehzahl Relais	-----		
h P	Betriebsstunden Relais	-----		
h P3	Betriebsstunden Relais 3	-----		
ZEIT	Uhrzeit	-----		Hier aktuelle Uhrzeit einstellen
ANL	Anlagenauswahl	1	12	Anlage 12: Schichtspeicher Solarsystem mit Brauchwassernachheizung
DT1E	Einschalt-Temperaturdifferenz 1	6.0 K		Hier gewünschte Einschalttemperaturdifferenz für Speicher 1 einstellen
DT1A	Ausschalt-Temperaturdifferenz 1	4.0 K		Hier gewünschte Ausschalttemperaturdifferenz für Speicher 1 einstellen
DT1S	Solltemperaturdifferenz 1	10.0 K		Hier gewünschte Solltemperaturdifferenz für Speicher 1 einstellen
ANS1	Anstieg 1	2 K		Bei Erreichen der eingestellten Solltemperaturdifferenz DT1S und einem Anstieg um die Differenz ANS1 wird die Drehzahl um jeweils 10% angehoben
S1MX	Maximaltemperatur Speicher 1	60 °C		Hier gewünschte Speichermaximaltemperatur für Speicher 1 einstellen
DT2E	Einschalttemperaturdifferenz 2	6.0 K		Hier gewünschte Einschalttemperaturdifferenz für Speicher 2 einstellen
DT2A	Ausschalttemperaturdifferenz 2	4.0 K		Hier gewünschte Ausschalttemperaturdifferenz für Speicher 2 einstellen
DT2S	Solltemperaturdifferenz 2	10.0 K		Hier gewünschte Solltemperaturdifferenz für Speicher 2 einstellen
ANS2	Anstieg 2	2 K		Bei Erreichen der eingestellten Solltemperaturdifferenz DT2S und einem Anstieg um die Differenz ANS2 wird die Drehzahl um jeweils 10% angehoben
S2MX	Maximaltemperatur Speicher 2	60 °C		Hier gewünschte Speichermaximaltemperatur für Speicher 2 einstellen
NOT	Nottemperatur Kollektor	140 °C		Kollektornotabschaltung, soll die Kollektornotabschaltung nicht einsetzen, diesen Wert auf 200°C einstellen
OKX	Option Kollektorkühlung	OFF		
OKN	Option Minimalbegrenzung	OFF		
OKF	Option Frostschutz	OFF		
PRIO	Vorrang	2		Vorrang Speicher oben
tSP	Stoppzeit	2 Min.		Hier kann die Pendelstoppzeit für die Vorranglogik geändert werden (siehe Anhang Vorranglogik)
tUMW	Umwälzzeit	15 Min.		Hier kann die Pendellaufzeit für die Vorranglogik geändert werden (siehe Anhang Vorranglogik)
ORUE	Option Rückkühlung	OFF		
O RK	Option Röhrenkollektor	OFF		

Kanal	Bezeichnung	Werkseinstellung	Änderung auf	Bemerkung
NH E	Einschalttemperatur Thermostat 1	40.0 °C		Hier gewünschte Einschalttemperatur für Brauchwassernachheizung einstellen
NH A	Ausschalttemperatur Thermostat 1	45.0 °C		Hier gewünschte Ausschalttemperatur für Brauchwassernachheizung einstellen
t1 E	Zeitfenster 1 Einschalttemperatur	00:00		Hier können für die Thermostatfunktion (Brauchwassernachheizung) zusätzlich bis zu drei Zeitfenster gewählt werden. Nur innerhalb dieser Zeitfenster ist dann diese Thermostatfunktion (Brauchwassernachheizung) aktiviert. Beispiel: Soll die Thermostatfunktion (Brauchwassernachheizung) nur zwischen 06:00 und 08:00 und 18:00 und 19:00 Uhr in Betrieb gehen, so muss t1 E auf 06:00, t1 A auf 08:00, t2 E auf 18:00 und t2 A auf 19:00 Uhr eingestellt werden. Bleiben die Zeitfenster alle auf 00:00 Uhr stehen, ist die Thermostatfunktion (Brauchwassernachheizung) immer aktiviert (Werkseinstellung)
t1 A	Zeitfenster 1 Ausschalttemperatur	00:00		
t2 E	Zeitfenster 2 Einschalttemperatur	00:00		
t2 A	Zeitfenster 2 Ausschalttemperatur	00:00		
t3 E	Zeitfenster 3 Einschalttemperatur	00:00		
t3 A	Zeitfenster 3 Ausschalttemperatur	00:00		
OWMZ	Option WMZ	OFF		
CS 10	Solareinstrahlungsintensitäts-Sensor	5		
n MN	Minimaldrehzahl Relais 1	30		
HND1	Handbetrieb Relais 1	Auto		
HND2	Handbetrieb Relais 2	Auto		
HND3	Handbetrieb Relais 3	Auto		
HND4	Handbetrieb Relais 4	Auto		
HND5	Handbetrieb Relais 5	Auto		
HND6	Handbetrieb Relais 6	Auto		
SPR	Sprache	dE		dE = deutsch En = englisch It = italienisch Fr = französisch
PROG	Programmnummer	xx.xx		
VERS	Versionsnummer	x.xx		

Informationen zur Vorranglogik befinden sich auf Seite 115

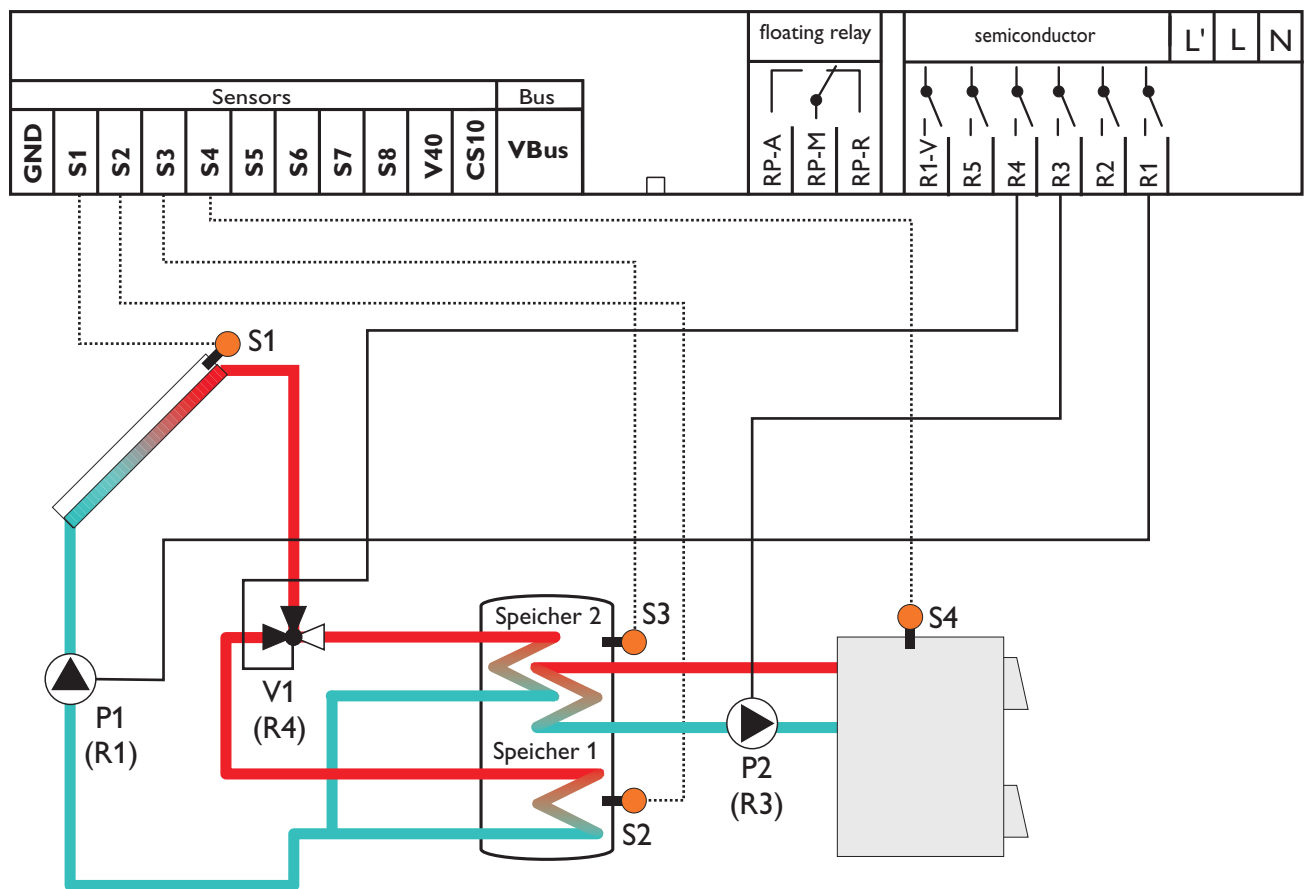
## System Anlage 13

### Systembeschreibung:

Der Regler vergleicht die Temperatur an dem Temperaturfühler S1 mit den Temperaturen an S2 und S3. Sind die gemessenen Temperaturdifferenzen größer als die eingestellten Werte für die Einschalttemperaturdifferenzen, so wird die Pumpe (P1) in Betrieb gesetzt und über das Ventil (V1) wird der entsprechende Speicherbereich höchstens

bis zur eingestellten Maximaltemperatur aufgeladen. Die Vorranglogik bewirkt eine vorrangige Beladung des oberen Speicherbereichs.

Über eine weitere Temperaturdifferenzfunktion (S4/S3) wird eine Nachheizung des Speichers durch einen Festbrennstoffkessel realisiert (P2).



Hinweis: 3-Wege-Ventil V1 stromlos auf Speicher unten

Relaisausgang	Bemerkung
R1	Solarpumpe (P1) drehzahlregelt
R2	
R3	Ladepumpe Holzkessel (P2) drehzahlregelt
R4	3-Wege-Umschaltventil (V1) Speicher oben/unten
R5	
RP-R	
RP-M	
RP-A	

Sensoreingang	Bezeichnung
S1	Temperatur Kollektor
S2	Temperatur Speicher unten
S3	Temperatur Speicher oben
S4	Temperatur Feststoffkessel
CS10 (optional)	Solareinstrahlung

Kanal	Bezeichnung	Werks-einstel-lung	Änderung auf	Bemerkung
KOL	Temperatur Kollektor	-----		
TSPU	Temperatur Speicher unten	-----		
TSP0	Temperatur Speicher 1 oben	-----		
TFSK	Temperatur Feststoffkessel	-----		
SOL	Solareinstrahlung	-----		
n1 %	Drehzahl Relais 1	-----		
n3 %	Drehzahl Relais 3	-----		
h P1	Betriebsstunden Relais 1	-----		
h P3	Betriebsstunden Relais 3	-----		
ZEIT	Uhrzeit	-----		Hier aktuelle Uhrzeit einstellen
ANL	Anlagenauswahl	1	13	Anlage 13: Schichtspeicher Solarsystem mit Nachheizung durch Festbrennstoffkessel
DT1E	Einschalt-Temperaturdifferenz 1	6.0 K		Hier gewünschte Einschalttemperaturdifferenz für Speicher 1 einstellen
DT1A	Ausschalt-Temperaturdifferenz 1	4.0 K		Hier gewünschte Ausschalttemperaturdifferenz für Speicher 1 einstellen
DT1S	Solltemperaturdifferenz 1	10.0 K		Hier gewünschte Solltemperaturdifferenz für Speicher 1 einstellen
ANS1	Anstieg 1	2 K		Bei Erreichen der eingestellten Solltemperaturdifferenz DT1S und einem Anstieg um die Differenz ANS1 wird die Drehzahl um jeweils 10% angehoben
S1MX	Maximaltemperatur Speicher 1	60 °C		Hier gewünschte Speichermaximaltemperatur für Speicher 1 einstellen
DT2E	Einschalttemperaturdifferenz 2	6.0 K		Hier gewünschte Einschalttemperaturdifferenz für Speicher 2 einstellen
DT2A	Ausschalttemperaturdifferenz 2	4.0 K		Hier gewünschte Ausschalttemperaturdifferenz für Speicher 2 einstellen
DT2S	Solltemperaturdifferenz 2	10.0 K		Hier gewünschte Solltemperaturdifferenz für Speicher 2 einstellen
ANS2	Anstieg 2	2 K		Bei Erreichen der eingestellten Solltemperaturdifferenz DT2S und einem Anstieg um die Differenz ANS2 wird die Drehzahl um jeweils 10% angehoben
S2MX	Maximaltemperatur Speicher 2	60 °C		Hier gewünschte Speichermaximaltemperatur für Speicher 2 einstellen
NOT	Nottemperatur Kollektor	140 °C		Kollektornotabschaltung, soll die Kollektornotabschaltung nicht einsetzen, diesen Wert auf 200°C einstellen
OKX	Option Kollektorkühlung	OFF		
OKN	Option Minimalbegrenzung	OFF		
OKF	Option Frostschutz	OFF		
PRI0	Vorrang	2		Vorrang Speicher oben
tSP	Stoppzeit	2 Min.		Hier kann die Pendelstoppzeit für die Vorranglogik geändert werden (siehe Anhang Vorranglogik)
tUMW	Umwälzzeit	15 Min.		Hier kann die Pendellaufzeit für die Vorranglogik geändert werden (siehe Anhang Vorranglogik)
ORUE	Option Rückkühlung	OFF		



Kanal	Bezeichnung	Werks-einstel-lung	Änderung auf	Bemerkung
O RK	Option Röhrenkollektor	OFF		
DT3E	Einschalttemperaturdifferenz 3	6.0 K		Hier gewünschte Einschalttemperaturdifferenz für Speicherladepumpe Feststoffkessel einstellen
DT3A	Ausschalttemperaturdifferenz 3	4.0 K		Hier gewünschte Ausschalttemperaturdifferenz für Speicherladepumpe Feststoffkessel einstellen
DT3S	Solltemperatur DT3	10.0 K		Hier gewünschte Solltemperaturdifferenz für Speicherladepumpe Feststoffkessel einstellen
ANS3	Anstieg DT3	2 K		Bei Erreichen der eingestellten Solltemperaturdifferenz DT3S und einem Anstieg um die Differenz ANS3 wird die Drehzahl Relais 3 um jeweils 10% angehoben
MX3E	Einschaltsschwelle für Maximaltemp.	60.0 °C		Hier gewünschte Speichermaximaltemperatur zur Abschaltung Ladepumpe Feststoffkessel einstellen (Ladepumpe P2) Hinweis: Bei Erreichen der Speichermaximaltemperatur (MX3E) an Sensor S3 wird die Ladepumpe P2 ausgeschaltet. Bei Unterschreiten der Speichertemperatur MX3A an S3 wird die Ladepumpe wieder freigegeben
MX3A	Ausschaltsschwelle für Maximaltemp.	58.0 °C		
MN3E	Einschaltsschwelle für Minimaltemp.	60.0 °C		Hier gewünschte Minimaltemperatur zur Freigabe der Speicherladepumpe P2 einstellen Hinweis: Die Ladepumpe P2 wird eingeschaltet, wenn der Holzkessel (S4) eine Temperatur von 65 °C (MN3A) erreicht und eine Temperaturdifferenz (DT3E) zum Speicherfühler (S3) besteht. Sie wird wieder ausgeschaltet, wenn die Holzkesseltemperatur auf 60 °C (MN3E) gesunken ist, die Ausschalttemperaturdifferenz (DT3A) unterschritten wird oder bei Erreichen der Speichermaximaltemperatur (MX3E) an Sensor S3
MN3A	Ausschaltsschwelle für Minimaltemp.	65.0 °C		
OWMZ	Option WMZ	OFF		
CS 10	Solareinstrahlungsintensitäts-Sensor	5		
n1MN	Minimaldrehzahl Relais 1	30		
n3MN	Minimaldrehzahl Relais 3	30		
HND1	Handbetrieb Relais 1	Auto		
HND2	Handbetrieb Relais 2	Auto		
HND3	Handbetrieb Relais 3	Auto		
HND4	Handbetrieb Relais 4	Auto		
HND5	Handbetrieb Relais 5	Auto		
HND6	Handbetrieb Relais 6	Auto		
SPR	Sprache	dE		dE = deutsch - En = englisch - It = italienisch - Fr = französisch
PROG	Programmnummer	xx.xx		
VERS	Versionsnummer	x.xx		

Informationen zur Vorranglogik befinden sich auf Seite 115

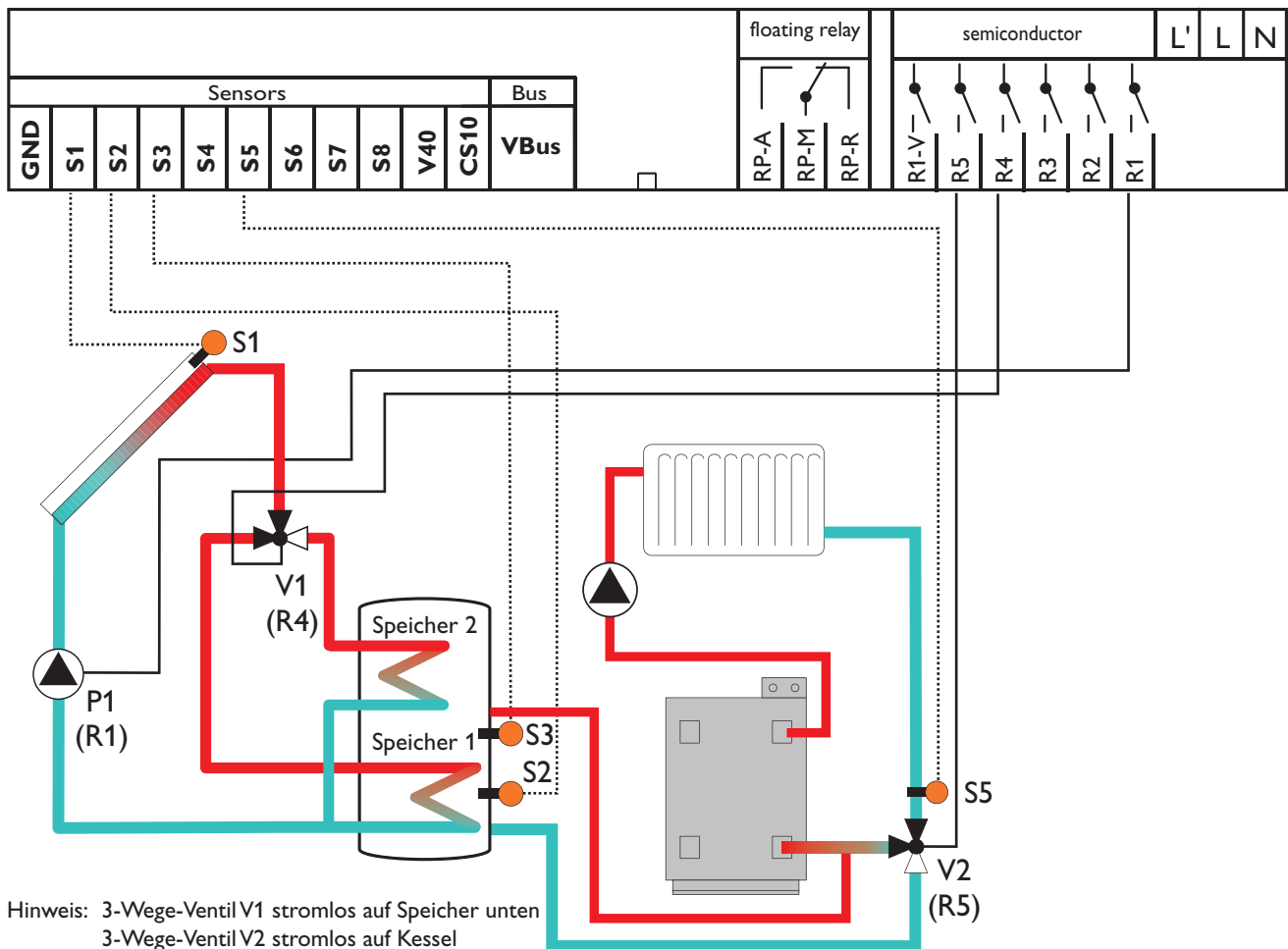
## System Anlage 14

### Systembeschreibung:

Der Regler vergleicht die Temperatur an dem Temperaturfühler S1 mit den Temperaturen an S2 und S3. Sind die gemessenen Temperaturdifferenzen größer als die eingestellten Werte für die Einschalttemperaturdifferenzen, so wird die Pumpe (P1) in Betrieb gesetzt und über das Ventil (V1) wird der entsprechende Speicherbereich höchstens

bis zur eingestellten Maximaltemperatur aufgeladen. Die Vorranglogik bewirkt eine vorrangige Beladung des oberen Speicherbereichs.

Über eine weitere Temperaturdifferenzfunktion (S3-Wärmequelle/S5-Wärmesenke) wird eine Heizkreis-Rücklaufanhebung (Heizkreisunterstützung) über V2 realisiert.



Hinweis: 3-Wege-Ventil V1 stromlos auf Speicher unten  
3-Wege-Ventil V2 stromlos auf Kessel

Relaisausgang	Bemerkung
R1	Solarpumpe (P1) drehzahlregelt
R2	
R3	
R4	3-Wege-Umschaltventil (V1) Speicher oben/unten
R5	3-Wege-Umschaltventil (V2) Heizkreis-Rücklaufanhebung
RP-R	
RP-M	
RP-A	

Sensoreingang	Bezeichnung
S1	Temperatur Kollektor
S2	Temperatur Speicher unten
S3	Temperatur Speicher oben
S5	Temperatur Heizkreis
CS10 (optional)	Solareinstrahlung

Kanal	Bezeichnung	Werks-einstellung	Ände-rung auf	Bemerkung
KOL	Temperatur Kollektor	-----		
TSPU	Temperatur Speicher unten	-----		
TSPO	Temperatur Speicher 1 oben	-----		
TRUE	Temperatur Heizkreis	-----		
SOL	Solareinstrahlung	-----		
n %	Drehzahl Relais	-----		
h P	Betriebsstunden Relais	-----		
ZEIT	Uhrzeit	-----		Hier aktuelle Uhrzeit einstellen
ANL	Anlagenauswahl	1	14	Anlage 14: Schichtspeicher Solarsystem mit Heizkreis-Rücklaufanhebung
DT1E	Einschalt-Temperaturdifferenz 1	6.0 K		Hier gewünschte Einschalttemperaturdifferenz für Speicher 1 einstellen
DT1A	Ausschalt-Temperaturdifferenz 1	4.0 K		Hier gewünschte Ausschalttemperaturdifferenz für Speicher 1 einstellen
DT1S	Solltemperaturdifferenz 1	10.0 K		Hier gewünschte Solltemperaturdifferenz für Speicher 1 einstellen
ANS1	Anstieg 1	2 K		Bei Erreichen der eingestellten Solltemperaturdifferenz DT1S und einem Anstieg um die Differenz ANS1 wird die Drehzahl um jeweils 10% angehoben
S1MX	Maximaltemperatur Speicher 1	60 °C		Hier gewünschte Speichermaximaltemperatur für Speicher 1 einstellen
DT2E	Einschalttemperaturdifferenz 2	6.0 K		Hier gewünschte Einschalttemperaturdifferenz für Speicher 2 einstellen
DT2A	Ausschalttemperaturdifferenz 2	4.0 K		Hier gewünschte Ausschalttemperaturdifferenz für Speicher 2 einstellen
DT2S	Solltemperaturdifferenz 2	10.0 K		Hier gewünschte Solltemperaturdifferenz für Speicher 2 einstellen
ANS2	Anstieg 2	2 K		Bei Erreichen der eingestellten Solltemperaturdifferenz DT2S und einem Anstieg um die Differenz ANS2 wird die Drehzahl um jeweils 10% angehoben
S2MX	Maximaltemperatur Speicher 2	60 °C		Hier gewünschte Speichermaximaltemperatur für Speicher 2 einstellen
NOT	Nottemperatur Kollektor	140 °C		Kollektornotabschaltung, soll die Kollektornotabschaltung nicht einsetzen, diesen Wert auf 200°C einstellen
OKX	Option Kollektorkühlung	OFF		
OKN	Option Minimalbegrenzung	OFF		
OKF	Option Frostschutz	OFF		
PRI0	Vorrang	2		Vorrang Speicher oben
tSP	Stoppzeit	2 Min.		Hier kann die Pendelstoppzeit für die Vorranglogik geändert werden (siehe Anhang Vorranglogik)
tUMW	Umwälzzeit	15 Min.		Hier kann die Pendellaufzeit für die Vorranglogik geändert werden (siehe Anhang Vorranglogik)
ORUE	Option Rückkühlung	OFF		
O RK	Option Röhrenkollektor	OFF		
DT3E	Einschalttemperaturdifferenz 3	6.0 K		Hier gewünschte Einschalttemperaturdifferenz für Heizkreis-Rücklaufanhebung (Heizungsunterstützung) einstellen

Kanal	Bezeichnung	Werks-einstel-lung	Ände-rung auf	Bemerkung
DT3A	Ausschalttemperaturdif-ferenz 3	4.0 K		Hier gewünschte Ausschalttemperaturdifferenz für Heizkreis-Rücklaufanhebung (Heizungsunterstützung) einstellen
OWMZ	Option WMZ	OFF		
CS 10	Solareinstrahlungsintensi-täts-Sensor	5		
n MN	Minimaldrehzahl Relais 1	30		
HND1	Handbetrieb Relais 1	Auto		
HND2	Handbetrieb Relais 2	Auto		
HND3	Handbetrieb Relais 3	Auto		
HND4	Handbetrieb Relais 4	Auto		
HND5	Handbetrieb Relais 5	Auto		
HND6	Handbetrieb Relais 6	Auto		
SPR	Sprache	dE		dE = deutsch En = englisch It = italienisch Fr = französisch
PROG	Programmnummer	xx.xx		
VERS	Versionsnummer	x.xx		

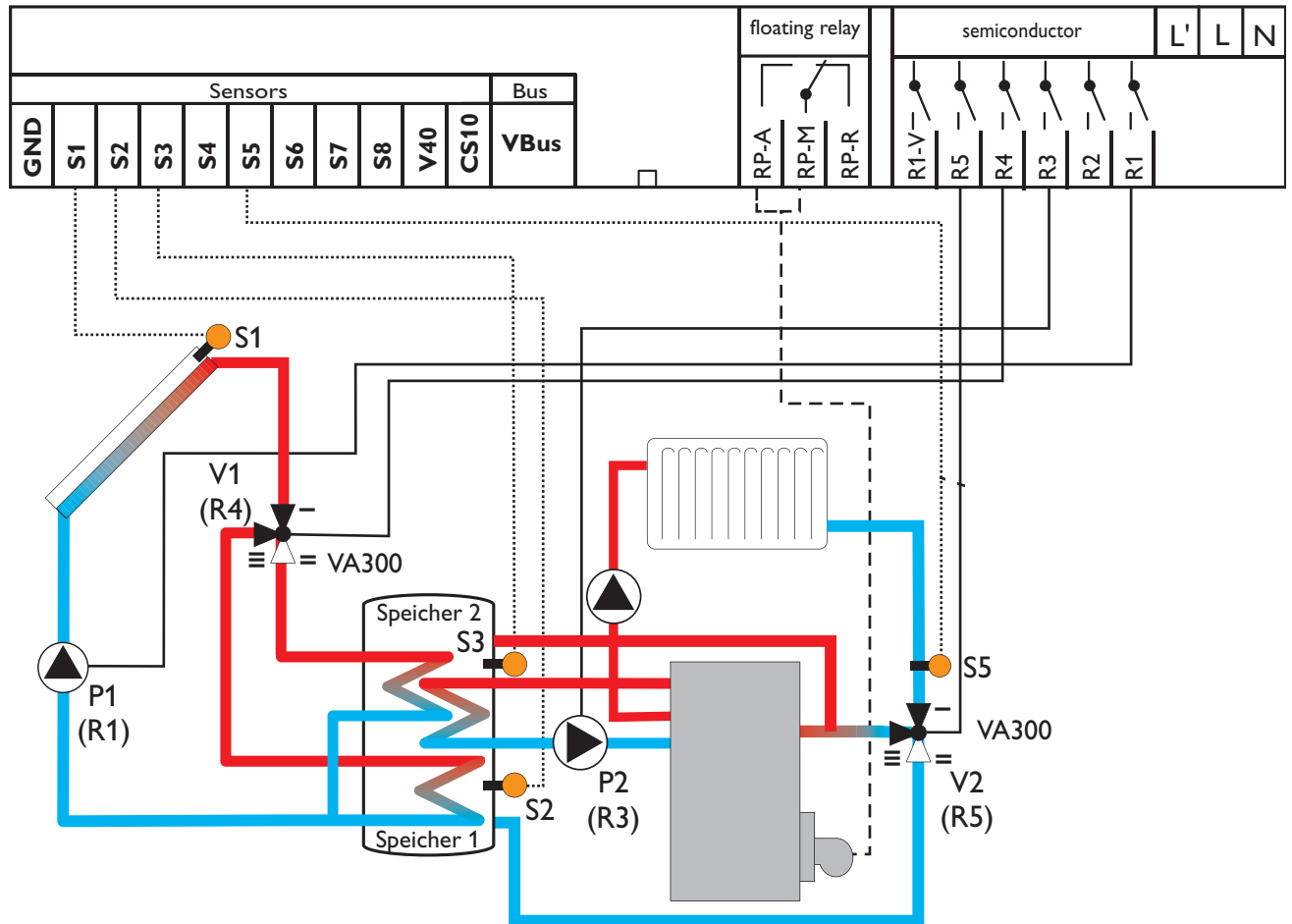
Informationen zur Vorranglogik befinden sich auf Seite 115

## System Anlage 15 Systembeschreibung:

Der Regler vergleicht die Temperatur an dem Temperaturfühler S1 mit den Temperaturen an S2 und S3. Sind die gemessenen Temperaturdifferenzen größer als die eingestellten Werte für die Einschalttemperaturdifferenzen, so wird die Pumpe (P1) in Betrieb gesetzt und über das Ventil (V1) wird der entsprechende Speicherbereich höchstens bis zur eingestellten Maximaltemperatur aufgeladen. Die

Vorranglogik bewirkt eine vorrangige Beladung des oberen Speicherbereichs.

Über eine weitere Temperaturdifferenzfunktion (S3-Wärmequelle/S5-Wärmesenke) wird eine Heizkreis-Rücklaufanhebung (Heizkreisunterstützung) über V2 realisiert sowie über eine Thermostatfunktion (S3) eine Brauchwassernachheizung (P2).



Hinweis: 3-Wege-Ventil V1 stromlos auf Speicher unten  
3-Wege-Ventil V2 stromlos auf Kessel

Relaisausgang	Bemerkung
R1	Solarpumpe (P1) drehzahl geregelt
R2	
R3	Ladepumpe Brauchwassernachheizung (P2)
R4	3-Wege-Umschaltventil (V1) Speicher oben/unten
R5	3-Wege-Umschaltventil (V2) Heizkreis-Rücklaufanhebung
RP-R	
RP-M	Kesselanforderung (potenzialfrei), schaltet parallel zu R3 mit ein
RP-A	

Sensoreingang	Bezeichnung
S1	Temperatur Kollektor
S2	Temperatur Speicher unten
S3	Temperatur Speicher oben
S5	Temperatur Heizkreis
CS10 (optional)	Solareinstrahlung

Kanal	Bezeichnung	Werks-einstel-lung	Ände-rung auf	Bemerkung
KOL	Temperatur Kollektor	-----		
TSPU	Temperatur Speicher unten	-----		
TSP0	Temperatur Speicher 1 oben	-----		
TRUE	Temperatur Heizkreis	-----		
SOL	Solareinstrahlung	-----		
n %	Drehzahl Relais	-----		
h P	Betriebsstunden Relais	-----		
h P3	Betriebsstunden Relais 3	-----		
ZEIT	Uhrzeit	-----		Hier aktuelle Uhrzeit einstellen
ANL	Anlagenauswahl	1	15	Anlage 15: Schichtspeicher Solarsystem mit Heizkreis- Rücklaufanhebung und Brauchwassernachheizung
DT1E	Einschalt-Temperaturdifferenz 1	6.0 K		Hier gewünschte Einschalttemperaturdifferenz für Speicher 1 einstellen
DT1A	Ausschalt-Temperaturdifferenz 1	4.0 K		Hier gewünschte Ausschalttemperaturdifferenz für Speicher 1 einstellen
DT1S	Solltemperaturdifferenz 1	10.0 K		Hier gewünschte Solltemperaturdifferenz für Speicher 1 einstellen
ANS1	Anstieg 1	2 K		Bei Erreichen der eingestellten Solltemperaturdifferenz DT1S und einem Anstieg um die Differenz ANS1 wird die Drehzahl um jeweils 10% angehoben
S1MX	Maximaltemperatur Speicher 1	60 °C		Hier gewünschte Speichermaximaltemperatur für Speicher 1 einstellen
DT2E	Einschalttemperaturdifferenz 2	6.0 K		Hier gewünschte Einschalttemperaturdifferenz für Speicher 2 einstellen
DT2A	Ausschalttemperaturdifferenz 2	4.0 K		Hier gewünschte Ausschalttemperaturdifferenz für Speicher 2 einstellen
DT2S	Solltemperaturdifferenz 2	10.0 K		Hier gewünschte Solltemperaturdifferenz für Speicher 2 einstellen
ANS2	Anstieg 2	2 K		Bei Erreichen der eingestellten Solltemperaturdifferenz DT2S und einem Anstieg um die Differenz ANS2 wird die Drehzahl um jeweils 10% angehoben
S2MX	Maximaltemperatur Speicher 2	60 °C		Hier gewünschte Speichermaximaltemperatur für Speicher 2 einstellen
NOT	Nottemperatur Kollektor	140 °C		Kollektornotabschaltung, soll die Kollektornotabschaltung nicht einsetzen, diesen Wert auf 200°C einstellen
OKX	Option Kollektorkühlung	OFF		
OKN	Option Minimalbegrenzung	OFF		
OKF	Option Frostschutz	OFF		
PRIO	Vorrang	2		Vorrang Speicher oben
tSP	Stoppzeit	2 Min.		Hier kann die Pendelstoppzeit für die Vorranglogik geändert werden (siehe Anhang Vorranglogik)
tUMW	Umwälzzeit	15 Min.		Hier kann die Pendellaufzeit für die Vorranglogik geändert werden (siehe Anhang Vorranglogik)
ORUE	Option Rückkühlung	OFF		

Kanal	Bezeichnung	Werkseinstellung	Änderung auf	Bemerkung
O RK	Option Röhrenkollektor	OFF		
DT3E	Einschalttemperaturdifferenz 3	6.0 K		Hier gewünschte Einschalttemperaturdifferenz für Heizkreis-Rücklaufanhebung (Heizungsunterstützung) einstellen
DT3A	Ausschalttemperaturdifferenz 3	4.0 K		Hier gewünschte Ausschalttemperaturdifferenz für Heizkreis-Rücklaufanhebung (Heizungsunterstützung) einstellen
NH E	Einschalttemperatur Thermostat 1	40.0 °C		Hier gewünschte Einschalttemperatur für Brauchwassernachheizung einstellen
NH A	Ausschalttemperatur Thermostat 1	45.0 °C		Hier gewünschte Ausschalttemperatur für Brauchwassernachheizung einstellen
t1 E	Zeitfenster 1 Einschalttemperatur	00:00		Hier können für die Thermostatfunktion (Brauchwassernachheizung) zusätzlich bis zu drei Zeitfenster gewählt werden. Nur innerhalb dieser Zeitfenster ist dann diese Thermostatfunktion (Brauchwassernachheizung) aktiviert. Beispiel: Soll die Thermostatfunktion (Brauchwassernachheizung) nur zwischen 06:00 und 08:00 und 18:00 und 19:00 Uhr in Betrieb gehen, so muss t1 E auf 06:00, t1 A auf 08:00, t2 E auf 18:00 und t2 A auf 19:00 Uhr eingestellt werden. Bleiben die Zeitfenster alle auf 00:00 Uhr stehen, ist die Thermostatfunktion (Brauchwassernachheizung) immer aktiviert (Werkseinstellung)
t1 A	Zeitfenster 1 Ausschalttemperatur	00:00		
t2 E	Zeitfenster 2 Einschalttemperatur	00:00		
t2 A	Zeitfenster 2 Ausschalttemperatur	00:00		
t3 E	Zeitfenster 3 Einschalttemperatur	00:00		
t3 A	Zeitfenster 3 Ausschalttemperatur	00:00		
OWMZ	Option WMZ	OFF		
CS 10	Solareinstrahlungsintensitäts-Sensor	5		
n MN	Minimaldrehzahl Relais 1	30		
HND1	Handbetrieb Relais 1	Auto		
HND2	Handbetrieb Relais 2	Auto		
HND3	Handbetrieb Relais 3	Auto		
HND4	Handbetrieb Relais 4	Auto		
HND5	Handbetrieb Relais 5	Auto		
HND6	Handbetrieb Relais 6	Auto		
SPR	Sprache	dE		dE = deutsch En = englisch It = italienisch Fr = französisch
PROG	Programmnummer	xx.xx		
VERS	Versionsnummer	x.xx		

Informationen zur Vorranglogik befinden sich auf Seite 115

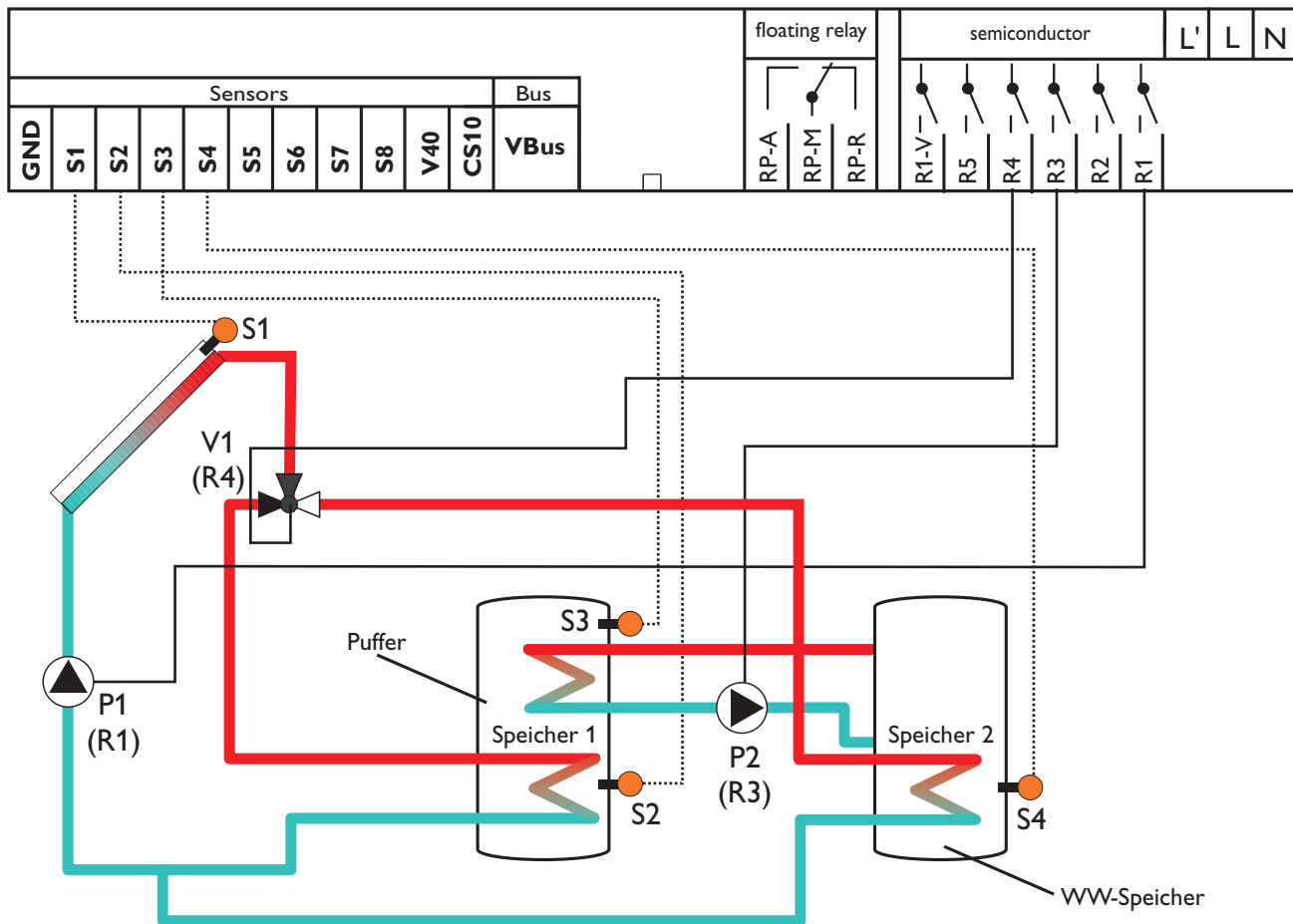
## System Anlage 16

### Systembeschreibung:

Der Regler vergleicht die Temperatur an dem Temperaturfühler S1 mit den Temperaturen an S2 und S4. Sind die gemessenen Temperaturdifferenzen größer als die eingestellten Werte für die Einschalttemperaturdifferenzen, so wird die Pumpe (P1) in Betrieb gesetzt und über das Ventil (V1) wird

der entsprechende Speicher höchstens bis zur eingestellten Maximaltemperatur aufgeladen.

Über eine weitere Temperaturdifferenzfunktion (S3-Wärmequelle/S4-Wärmesenke) wird eine Wärmeaustauschregelung zu Speicher 2 realisiert (P2).



Hinweis: 3-Wege-Ventil V1 stromlos auf Speicher 1

Relaisausgang	Bemerkung
R1	Solarpumpe (P1) drehzahl geregelt
R2	
R3	Ladepumpe Wärmeaustausch (P2)
R4	3-Wege-Umschaltventil (V1) Speicher oben/unten
R5	
RP-R	
RP-M	
RP-A	

Sensoreingang	Bezeichnung
S1	Temperatur Kollektor
S2	Temperatur Speicher 1 unten
S3	Temperatur Speicher 1 oben
S4	Temperatur Speicher 2 unten
CS10 (optional)	Solareinstrahlung



Kanal	Bezeichnung	Werkseinstellung	Änderung auf	Bemerkung
KOL	Temperatur Kollektor	-----		
TSP1	Temperatur Speicher 1 unten	-----		
TSPO	Temperatur Speicher 1 oben	-----		
TSP2	Temperatur Speicher 2 unten	-----		
SOL	Solareinstrahlung	-----		
n1 %	Drehzahl Relais 1	-----		
n3 %	Drehzahl Relais 3	-----		
h P1	Betriebsstunden Relais 1	-----		
h P3	Betriebsstunden Relais 3	-----		
ZEIT	Uhrzeit	-----		Hier aktuelle Uhrzeit einstellen
ANL	Anlagenauswahl	1	16	Anlage 16: 2 Speicher Solarsystem mit Wärmeaustauschreglung
DT1E	Einschalt-Temperaturdifferenz 1	6.0 K		Hier gewünschte Einschalttemperaturdifferenz für Speicher 1 einstellen
DT1A	Ausschalt-Temperaturdifferenz 1	4.0 K		Hier gewünschte Ausschalttemperaturdifferenz für Speicher 1 einstellen
DT1S	Solltemperaturdifferenz 1	10.0 K		Hier gewünschte Solltemperaturdifferenz für Speicher 1 einstellen
ANS1	Anstieg 1	2 K		Bei Erreichen der eingestellten Solltemperaturdifferenz DT1S und einem Anstieg um die Differenz ANS1 wird die Drehzahl um jeweils 10% angehoben
S1MX	Maximaltemperatur Speicher 1	60 °C		Hier gewünschte Speichermaximaltemperatur für Speicher 1 einstellen
DT2E	Einschalttemperaturdifferenz 2	6.0 K		Hier gewünschte Einschalttemperaturdifferenz für Speicher 2 einstellen
DT2A	Ausschalttemperaturdifferenz 2	4.0 K		Hier gewünschte Ausschalttemperaturdifferenz für Speicher 2 einstellen
DT2S	Solltemperaturdifferenz 2	10.0 K		Hier gewünschte Solltemperaturdifferenz für Speicher 2 einstellen
ANS2	Anstieg 2	2 K		Bei Erreichen der eingestellten Solltemperaturdifferenz DT2S und einem Anstieg um die Differenz ANS2 wird die Drehzahl um jeweils 10% angehoben
S2MX	Maximaltemperatur Speicher 2	60 °C		Hier gewünschte Speichermaximaltemperatur für Speicher 2 einstellen
NOT	Nottemperatur Kollektor	140 °C		Kollektornotabschaltung, soll die Kollektornotabschaltung nicht einsetzen, diesen Wert auf 200°C einstellen
OKX	Option Kollektorkühlung	OFF		
OKN	Option Minimalbegrenzung	OFF		
OKF	Option Frostschutz	OFF		
PRIO	Vorrang	1	2	Vorrang Speicher 2 (WW-Speicher), Nachrang Speicher 1 (Puffer)
tSP	Stoppzeit	2 Min.		Hier kann die Pendelstoppzeit für die Vorranglogik geändert werden (siehe Anhang Vorranglogik)
tUMW	Umwälzzeit	15 Min.		Hier kann die Pendellaufzeit für die Vorranglogik geändert werden (siehe Anhang Vorranglogik)

Kanal	Bezeichnung	Werkseinstellung	Änderung auf	Bemerkung
ORUE	Option Rückkühlung	OFF		
O RK	Option Röhrenkollektor	OFF		
DT3E	Einschalttemperaturdifferenz 3	6.0 K		Hier gewünschte Einschalttemperaturdifferenz für Wärmeaustauschregelung einstellen
DT3A	Ausschalttemperaturdifferenz 3	4.0 K		Hier gewünschte Ausschalttemperaturdifferenz für Wärmeaustauschregelung einstellen
DT3S	Solltemperatur DT3	10.0 K		Hier gewünschte Solltemperaturdifferenz für Wärmeaustauschregelung einstellen
ANS3	Anstieg DT3	2 K		Bei Erreichen der eingestellten Solltemperaturdifferenz DT3S und einem Anstieg um die Differenz ANS3 wird die Drehzahl Relais 3 (P2) um jeweils 10% angehoben
MX3E	Einschaltsschwelle für Maximaltemp.	60.0 °C		Hier gewünschte Speichermaximaltemperatur für den WW-Speicher (bezogen auf Speicherladepumpe P2) einstellen Hinweis: Bei Erreichen der Speichermaximaltemperatur (MX3E) an Sensor S4 wird die Ladepumpe P2 ausgeschaltet. Bei Unterschreiten der Speichertemperatur MX3A an S4 wird die Ladepumpe wieder freigegeben
MX3A	Ausschaltsschwelle für Maximaltemp.	58.0 °C		
MN3E	Einschaltsschwelle für Minimaltemp.	5.0 °C		Hier kann eine Minimaltemperatur zur Freigabe der Speicherladepumpe P2 eingestellt werden Beispiel: Soll die Ladepumpe P2 z.B. erst ab einer Temperatur von 60 °C im Pufferspeicher (gemessen an S3) freigegeben werden, so sind folgende Werte einzustellen: MN3E = 55 °C MN3A = 60 °C. Die Ladepumpe wird dann erst bei Erreichen einer Temperatur von 60 °C freigegeben und bei Unterschreiten einer Temperatur von 55 °C wieder verriegelt
MN3A	Ausschaltsschwelle für Minimaltemp.	10.0 °C		
OWMZ	Option WMZ	OFF		
CS 10	Solareinstrahlungsintensitäts-Sensor	5		
n1MN	Minimaldrehzahl Relais 1	30		
n3MN	Minimaldrehzahl Relais 3	30		
HND1	Handbetrieb Relais 1	Auto		
HND2	Handbetrieb Relais 2	Auto		
HND3	Handbetrieb Relais 3	Auto		
HND4	Handbetrieb Relais 4	Auto		
HND5	Handbetrieb Relais 5	Auto		
HND6	Handbetrieb Relais 6	Auto		
SPR	Sprache	dE		dE = deutsch En = englisch It = italienisch Fr = französisch
PROG	Programmnummer	xx.xx		
VERS	Versionsnummer	x.xx		

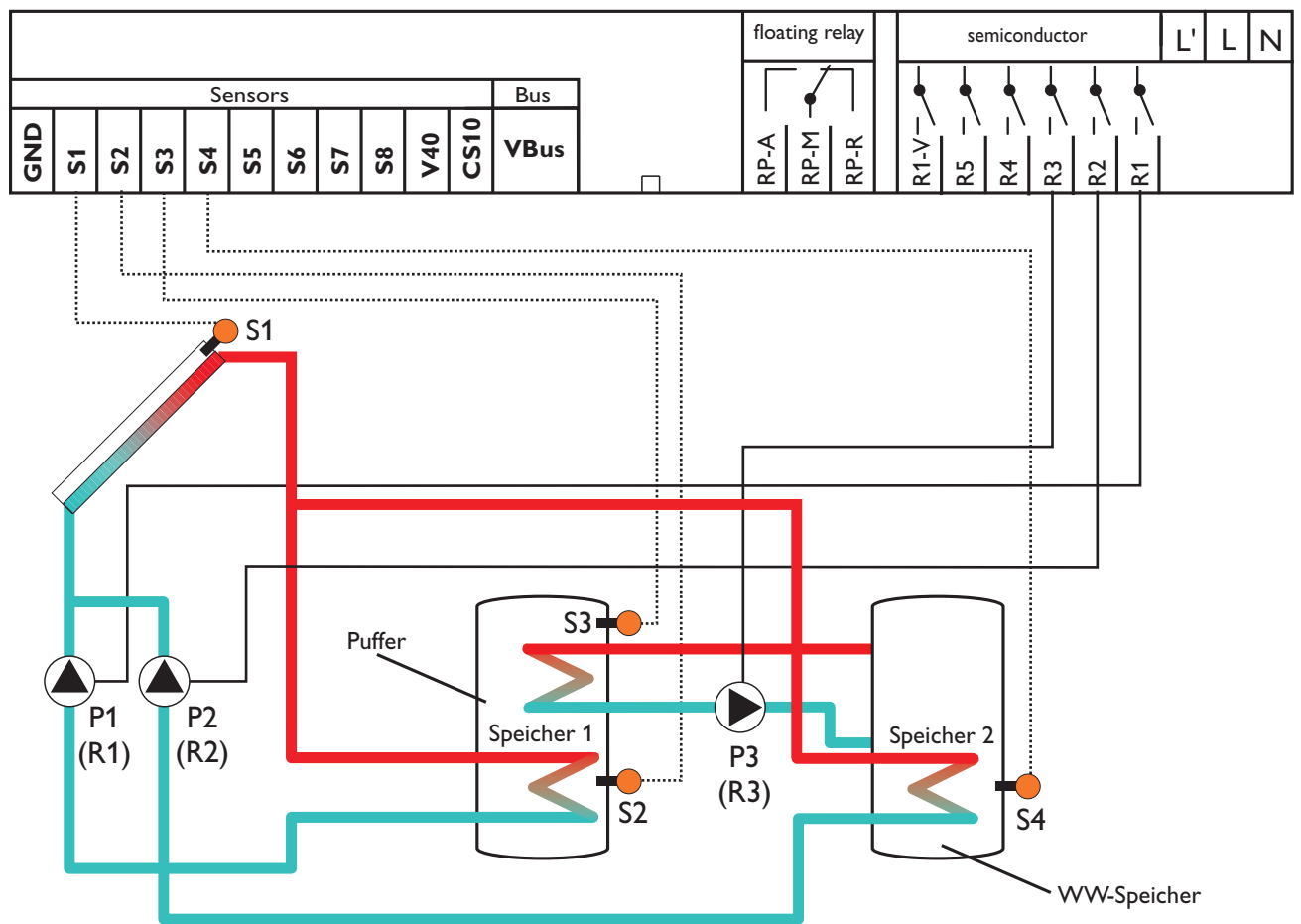
Informationen zur Vorranglogik befinden sich auf Seite 115

## System Anlage 17

### Systembeschreibung:

Der Regler vergleicht die Temperatur an dem Temperaturfühler S1 mit den Temperaturen an S2 und S4. Sind die gemessenen Temperaturdifferenzen größer als die eingestellten Werte für die Einschalttemperaturdifferenzen, so wird die Pumpe (P1 oder P2) in Betrieb gesetzt und der entsprechende Speicher höchstens

bis zur eingestellten Maximaltemperatur aufgeladen. Über eine weitere Temperaturdifferenzfunktion (S3-Wärmequelle/S4-Wärmesenke) wird eine Wärmeaustauschregelung zu Speicher 2 realisiert (P3).



Relaisausgang	Bemerkung
R1	Solarpumpe (P1) drehzahlregelt
R2	Solarpumpe (P2) drehzahlregelt
R3	Ladepumpe Wärmeaustausch (P3)
R4	
R5	
RP-R	
RP-M	
RP-A	

Sensoreingang	Bezeichnung
S1	Temperatur Kollektor
S2	Temperatur Speicher unten
S3	Temperatur Speicher 1 oben
S4	Temperatur Speicher 2 unten
CS10 (optional)	Solareinstrahlung

Kanal	Bezeichnung	Werks-einstellung	Ände-rung auf	Bemerkung
KOL	Temperatur Kollektor	-----		
TSP1	Temperatur Speicher 1 unten	-----		
TSP0	Temperatur Speicher 1 oben	-----		
TSP2	Temperatur Speicher 2 unten	-----		
SOL	Solareinstrahlung	-----		
n1 %	Drehzahl Relais 1	-----		
n2 %	Drehzahl Relais 2	-----		
n3 %	Drehzahl Relais 3	-----		
h P1	Betriebsstunden Relais 1	-----		
h P2	Betriebsstunden Relais 2			
h P3	Betriebsstunden Relais 3	-----		
ZEIT	Uhrzeit	-----		Hier aktuelle Uhrzeit einstellen
ANL	Anlagenauswahl	1	17	Anlage 17: 2 Speicher Solarsystem (Pumpensteuerung) mit Wärmeaustauschregelung
DT1E	Einschalt-Temperaturdifferenz 1	6.0 K		Hier gewünschte Einschalttemperaturdifferenz für Speicher 1 einstellen
DT1A	Ausschalt-Temperaturdifferenz 1	4.0 K		Hier gewünschte Ausschalttemperaturdifferenz für Speicher 1 einstellen
DT1S	Solltemperaturdifferenz 1	10.0 K		Hier gewünschte Solltemperaturdifferenz für Speicher 1 einstellen
ANS1	Anstieg 1	2 K		Bei Erreichen der eingestellten Solltemperaturdifferenz DT1S und einem Anstieg um die Differenz ANS1 wird die Drehzahl um jeweils 10% angehoben
S1MX	Maximaltemperatur Speicher 1	60 °C		Hier gewünschte Speichermaximaltemperatur für Speicher 1 einstellen
DT2E	Einschalttemperaturdifferenz 2	6.0 K		Hier gewünschte Einschalttemperaturdifferenz für Speicher 2 einstellen
DT2A	Ausschalttemperaturdifferenz 2	4.0 K		Hier gewünschte Ausschalttemperaturdifferenz für Speicher 2 einstellen
DT2S	Solltemperaturdifferenz 2	10.0 K		Hier gewünschte Solltemperaturdifferenz für Speicher 2 einstellen
ANS2	Anstieg 2	2 K		Bei Erreichen der eingestellten Solltemperaturdifferenz DT2S und einem Anstieg um die Differenz ANS2 wird die Drehzahl um jeweils 10% angehoben
S2MX	Maximaltemperatur Speicher 2	60 °C		Hier gewünschte Speichermaximaltemperatur für Speicher 2 einstellen
NOT	Nottemperatur Kollektor	140 °C		Kollektornotabschaltung, soll die Kollektornotabschaltung nicht einsetzen, diesen Wert auf 200°C einstellen
OKX	Option Kollektorkühlung	OFF		
OKN	Option Minimalbegrenzung	OFF		
OKF	Option Frostschutz	OFF		
PRI0	Vorrang	1	2	Vorrang Speicher 2 (WW-Speicher), Nachrang Speicher 1 (Puffer)
tSP	Stopzeit	2 Min.		Hier kann die Pendelstopzeit für die Vorranglogik geändert werden (siehe Anhang Vorranglogik)
tUMW	Umwälzzeit	15 Min.		Hier kann die Pendellaufzeit für die Vorranglogik geändert werden (siehe Anhang Vorranglogik)

Kanal	Bezeichnung	Werkseinstellung	Änderung auf	Bemerkung
ORUE	Option Rückkühlung	OFF		
O RK	Option Röhrenkollektor	OFF		
DT3E	Einschalttemperaturdifferenz 3	6.0 K		Hier gewünschte Einschalttemperaturdifferenz für Wärmeaustauschregelung einstellen
DT3A	Ausschalttemperaturdifferenz 3	4.0 K		Hier gewünschte Ausschalttemperaturdifferenz für Wärmeaustauschregelung einstellen
DT3S	Solltemperatur DT3	10.0 K		Hier gewünschte Solltemperaturdifferenz für Wärmeaustauschregelung einstellen
ANS3	Anstieg DT3	2 K		Bei Erreichen der eingestellten Solltemperaturdifferenz DT3S und einem Anstieg um die Differenz ANS3 wird die Drehzahl Relais 3 (P3) um jeweils 10% angehoben
MX3E	Einschaltsschwelle für Maximaltemp.	60.0 °C		Hier gewünschte Speichermaximaltemperatur für den WW-Speicher (bezogen auf Speicherladepumpe P3) einstellen Hinweis: Bei Erreichen der Speichermaximaltemperatur (MX3E) an Sensor S4 wird die Ladepumpe P3 ausgeschaltet. Bei Unterschreiten der Speichertemperatur MX3A an S4 wird die Ladepumpe wieder freigegeben
MX3A	Ausschaltsschwelle für Maximaltemp.	58.0 °C		
MN3E	Einschaltsschwelle für Minimaltemp.	5.0 °C		Hier kann eine Minimaltemperatur zur Freigabe der Speicherladepumpe P3 eingestellt werden Beispiel: Soll die Ladepumpe P3 z.B. erst ab einer Temperatur von 60 °C im Pufferspeicher (gemessen an S3) freigegeben werden, so sind folgende Werte einzustellen: MN3E = 55 °C CMN3A = 60 °C. Die Ladepumpe wird dann erst bei Erreichen einer Temperatur von 60 °C freigegeben und bei Unterschreiten einer Temperatur von 55 °C wieder verriegelt
MN3A	Ausschaltsschwelle für Minimaltemp.	10.0 °C		
OWMZ	Option WMZ	OFF		
CS 10	Solareinstrahlungsintensitätssensor	5		
n1MN	Minimaldrehzahl Relais 1	30		
n3MN	Minimaldrehzahl Relais 3	30		
HND1	Handbetrieb Relais 1	Auto		
HND2	Handbetrieb Relais 2	Auto		
HND3	Handbetrieb Relais 3	Auto		
HND4	Handbetrieb Relais 4	Auto		
HND5	Handbetrieb Relais 5	Auto		
HND6	Handbetrieb Relais 6	Auto		
SPR	Sprache	dE		dE = deutsch En = englisch It = italienisch Fr = französisch
PROG	Programmnummer	xx.xx		
VERS	Versionsnummer	x.xx		

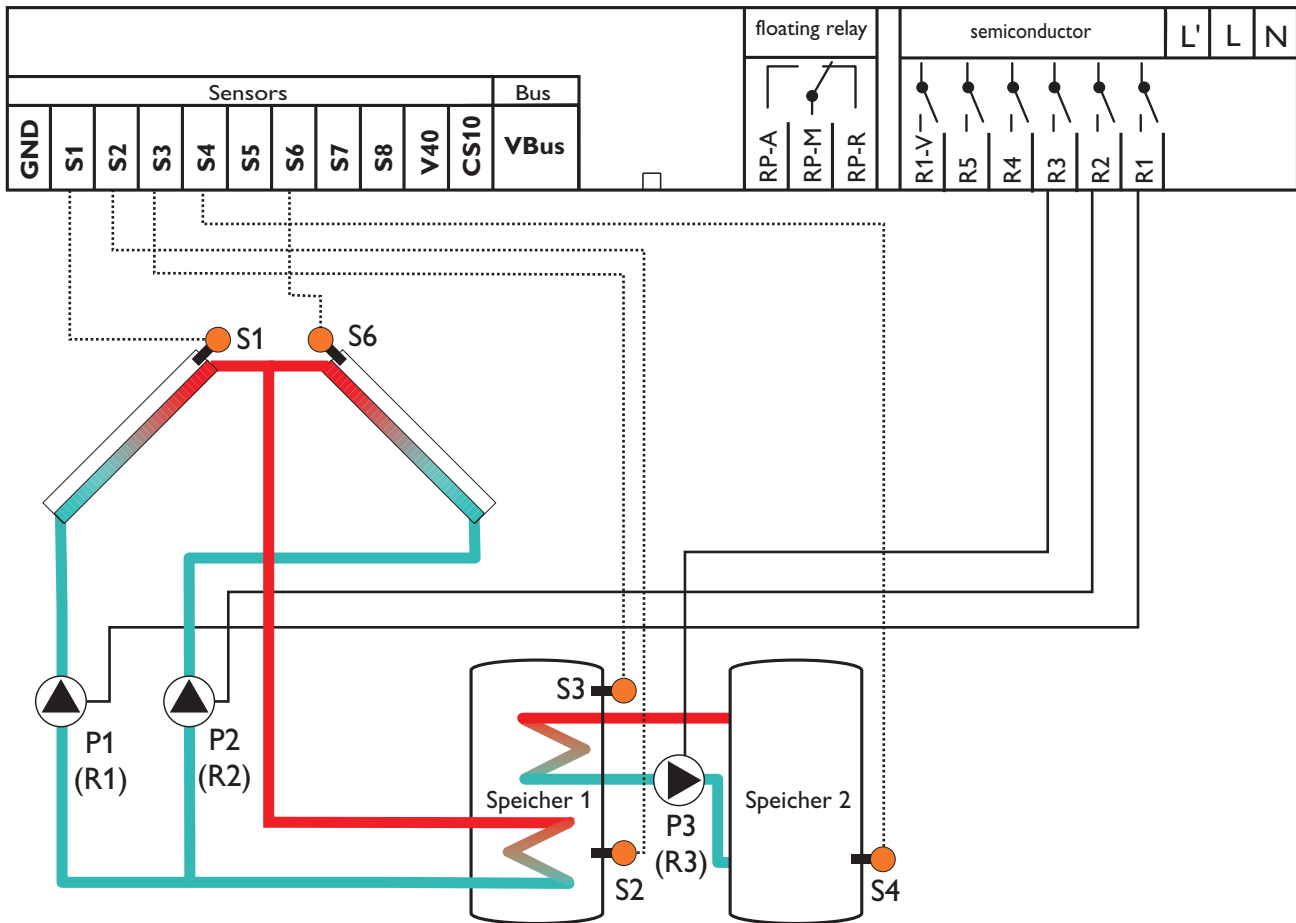
Informationen zur Vorranglogik befinden sich auf Seite 115

## System Anlage 18

### Systembeschreibung:

Der Regler vergleicht die Temperaturen an den beiden Kollektorfühlern S1 und S6 mit der Speichertemperatur am Temperaturfühler S2. Ist eine der gemessenen Temperaturdifferenzen größer als die voreingestellten Einschalttemperaturdifferenzen, so wird die entsprechende Pumpe (P1, P2) eingeschaltet und der Speicher beladen.

Über eine weitere Temperaturdifferenzfunktion (S3-Wärmequelle/S4-Wärmesenke) wird eine Wärmeaustauschregelung zu einem bestehenden Speicher realisiert (P3).



Relaisausgang	Bemerkung
R1	Solarpumpe (P1) drehzahl geregelt
R2	Solarpumpe (P2) drehzahl geregelt
R3	Ladepumpe Wärmeaustausch (P3)
R4	
R5	
RP-R	
RP-M	
RP-A	

Sensoreingang	Bezeichnung
S1	Temperatur Kollektor 1
S2	Temperatur Speicher 1 unten
S3	Temperatur Speicher 1 oben
S4	Temperatur Speicher 2 unten
S6	Temperatur Kollektor 2
CS10 (optional)	Solareinstrahlung

Kanal	Bezeichnung	Werks-einstel-lung	Ände-rung auf	Bemerkung
KOL1	Temperatur Kollektor 1	-----		
TSP1	Temperatur Speicher 1 unten	-----		
TSPO	Temperatur Speicher 1 oben	-----		
TSP2	Temperatur Speicher 2 unten	-----		
KOL2	Temperatur Kollektor 2	-----		
SOL	Solareinstrahlung	-----		
n1 %	Drehzahl Relais 1	-----		
n2 %	Drehzahl Relais 2	-----		
n3 %	Drehzahl Relais 3	-----		
h P1	Betriebsstunden Relais 1	-----		
h P2	Betriebsstunden Relais 2	-----		
h P3	Betriebsstunden Relais 3	-----		
ZEIT	Uhrzeit	-----		Hier aktuelle Uhrzeit einstellen
ANL	Anlagenauswahl	1	18	Anlage 18: 2 Kollektor (Ost-/West-Dach) Solarsystem mit einem Speicher und Wärmeaustauschregelung zu bestehendem Speicher
DT E	Einschalt-Temperaturdifferenz	6.0 K		Hier gewünschte Einschalttemperaturdifferenz einstellen Hinweis: Dieser Wert gilt für Kollektor 1 und 2
DT A	Ausschalt-Temperaturdifferenz	4.0 K		Hier gewünschte Ausschalttemperaturdifferenz einstellen Hinweis: Dieser Wert gilt für Kollektor 1 und 2
DT S	Solltemperaturdifferenz	10.0 K		Hier gewünschte Solltemperaturdifferenz einstellen Hinweis: Dieser Wert gilt für Kollektor 1 und 2
ANS	Anstieg	2 K		Bei Erreichen der eingestellten Solltemperaturdifferenz DTS und einem Anstieg um die Differenz ANS wird die Drehzahl um jeweils 10% angehoben Hinweis: Dieser Wert gilt für Kollektor 1 und 2
S MX	Maximaltemperatur Speicher	60 °C		Hier gewünschte Speichermaximaltemperatur einstellen
NOT1	Nottemperatur Kollektor 1	140 °C		Soll die Kollektornotabschaltung nicht einsetzen, diesen Wert auf 200°C einstellen
OKX1	Option Kollektorkühlung Kollektor 1	OFF		
OKN1	Option Minimalbegrenzung Kollektor 1	OFF		
OKF1	Option Frostschutz Kollektor 1	OFF		
NOT2	Nottemperatur Kollektor 2	140 °C		Soll die Kollektornotabschaltung nicht einsetzen, diesen Wert auf 200°C einstellen
OKX2	Option Kollektorkühlung Kollektor 2	OFF		
OKN2	Option Minimalbegrenzung Kollektor 2	OFF		
OKF2	Option Frostschutz Kollektor 2	OFF		

Kanal	Bezeichnung	Werks-einstellung	Ände-rung auf	Bemerkung
ORUE	Option Rückkühlung	OFF		
O RK	Option Röhrenkollektor	OFF		
DT3E	Einschalttemperaturdifferenz 3	6.0 K		Hier gewünschte Einschalttemperaturdifferenz für Wärmeaustauschregelung einstellen
DT3A	Ausschalttemperaturdifferenz 3	4.0 K		Hier gewünschte Ausschalttemperaturdifferenz für Wärmeaustauschregelung einstellen
DT3S	Solltemperatur DT3	10.0 K		Hier gewünschte Solltemperaturdifferenz für Wärmeaustauschregelung einstellen
ANS3	Anstieg DT3	2 K		Bei Erreichen der eingestellten Solltemperaturdifferenz DT3S und einem Anstieg um die Differenz ANS3 wird die Drehzahl Relais 3 (P3) um jeweils 10% angehoben
MX3E	Einschaltsschwelle für Maximaltemp.	60.0 °C		Hier gewünschte Speichermaximaltemperatur für bestehenden Speicher einstellen (Speicherladepumpe P3) Hinweis: Bei Erreichen der Speichermaximaltemperatur (MX3E) an Sensor S4 wird die Ladepumpe P3 ausgeschaltet. Bei Unterschreiten der Speichertemperatur MX3A an S4 wird die Ladepumpe wieder freigegeben
MX3A	Ausschaltsschwelle für Maximaltemp.	58.0 °C		
MN3E	Einschaltsschwelle für Minimaltemp.	5.0 °C		Hier kann eine Minimaltemperatur zur Freigabe der Speicherladepumpe P3 eingestellt werden Hinweis: Soll die Ladepumpe P3 z.B. erst ab einer Temperatur von 60 °C im Solarspeicher (gemessen an S3) freigegeben werden, so sind folgende Werte einzustellen: MN3E = 55 °C MN3A = 60 °C. Die Ladepumpe wird dann erst bei Erreichen einer Temperatur von 60 °C freigegeben und bei Unterschreiten einer Temperatur von 55 °C wieder verriegelt
MN3A	Ausschaltsschwelle für Minimaltemp.	10.0 °C		
OWMZ	Option WMZ	OFF		
CS 10	Solareinstrahlungsintensitäts-Sensor	5		
n1MN	Minimaldrehzahl Relais 1	30		
n2MN	Minimaldrehzahl Relais 2	30		
n3MN	Minimaldrehzahl Relais 3	30		
HND1	Handbetrieb Relais 1	Auto		
HND2	Handbetrieb Relais 2	Auto		
HND3	Handbetrieb Relais 3	Auto		
HND4	Handbetrieb Relais 4	Auto		
HND5	Handbetrieb Relais 5	Auto		
HND6	Handbetrieb Relais 6	Auto		
SPR	Sprache	dE		dE = deutsch En = englisch It = italienisch Fr = französisch
PROG	Programmnummer	xx.xx		
VERS	Versionsnummer	x.xx		

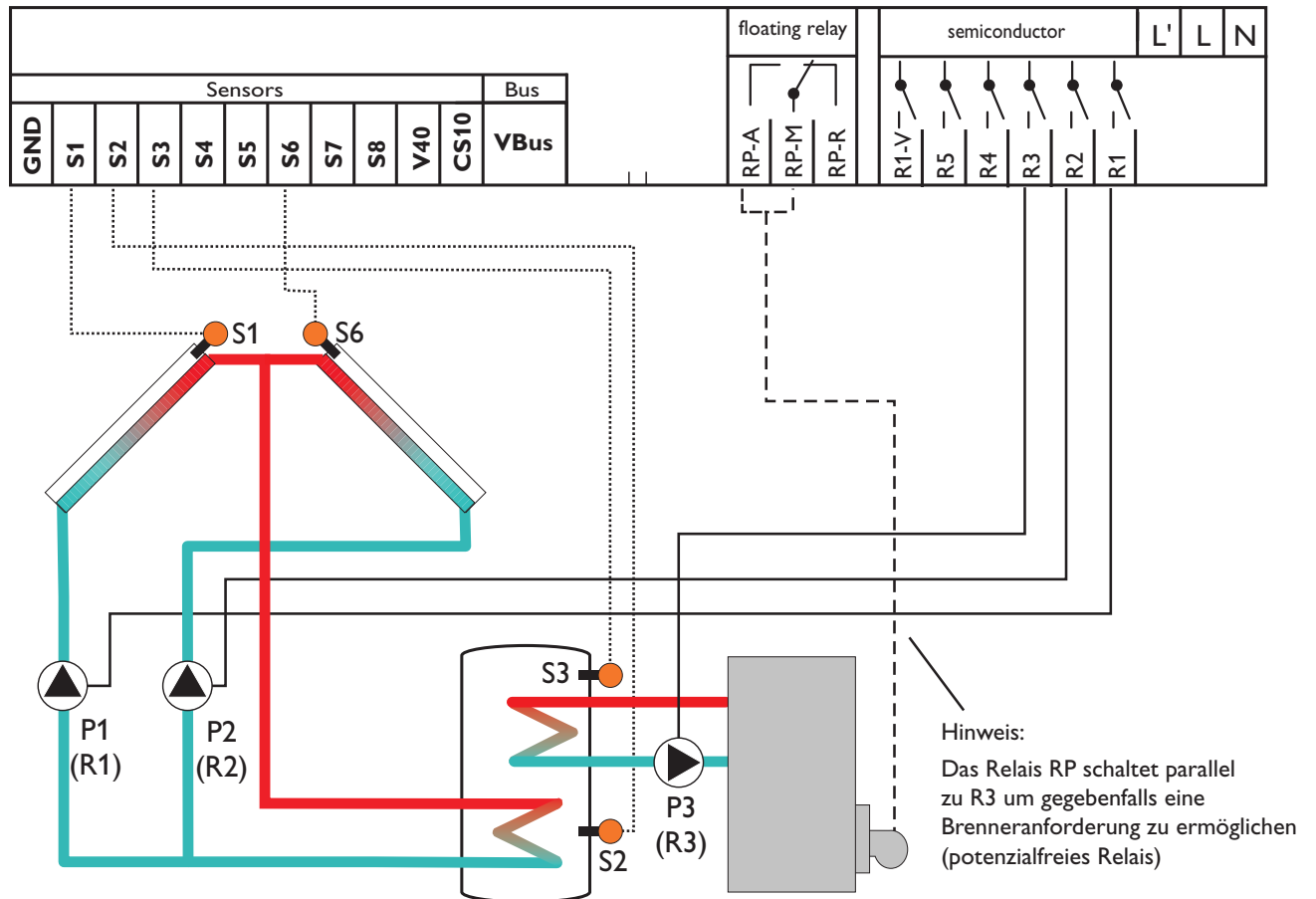


## System Anlage 19

### Systembeschreibung:

Der Regler vergleicht die Temperaturen an den beiden Kollektorfühler S1 und S6 mit der Speichertemperatur am Temperaturfühler S2. Ist eine der gemessenen Temperaturdifferenzen größer als die voreingestellten Einschalttempe-

raturdifferenzen, so wird die entsprechende Pumpe (P1, P2) eingeschaltet und der Speicher wird beladen. Über eine Thermostatfunktion (S3) wird eine Brauchwassernachheizung realisiert (P3).



Relaisausgang	Bemerkung
R1	Solarpumpe (P1) drehzahlregelt
R2	Solarpumpe (P2) drehzahlregelt
R3	Ladepumpe Brauchwassernachheizung (P3)
R4	
R5	
RP-R	
RP-M	Kesselanforderung (potenzialfrei), schaltet parallel zu R3 mit ein
RP-A	

Sensoreingang	Bezeichnung
S1	Temperatur Kollektor 1
S2	Temperatur Speicher unten
S3	Temperatur Speicher oben
S6	Temperatur Kollektor 2
CS10 (optional)	Solareinstrahlung

Kanal	Bezeichnung	Werks-einstellung	Ände-rung auf	Bemerkung
KOL1	Temperatur Kollektor 1	-----		
TSPU	Temperatur Speicher unten	-----		
TSP0	Temperatur Speicher 1 oben	-----		
KOL2	Temperatur Kollektor 2	-----		
SOL	Solareinstrahlung	-----		
n1 %	Drehzahl Relais 1	-----		
n2 %	Drehzahl Relais 2	-----		
h P1	Betriebsstunden Relais 1	-----		
h P2	Betriebsstunden Relais 2	-----		
h P3	Betriebsstunden Relais 3	-----		
ZEIT	Uhrzeit	-----		Hier aktuelle Uhrzeit einstellen
ANL	Anlagenauswahl	1	19	Anlage 19: 2 Kollektor (Ost-/West-Dach) Solarsystem mit einem Speicher und Brauchwassernachheizung
DT E	Einschalt-Temperaturdifferenz	6.0 K		Hier gewünschte Einschalttemperaturdifferenz einstellen-Hinweis: Dieser Wert gilt für Kollektor 1 und 2
DT A	Ausschalt-Temperaturdifferenz	4.0 K		Hier gewünschte Ausschalttemperaturdifferenz einstellen-Hinweis: Dieser Wert gilt für Kollektor 1 und 2
DT S	Solltemperaturdifferenz	10.0 K		Hier gewünschte Solltemperaturdifferenz einstellenHinweis: Dieser Wert gilt für Kollektor 1 und 2
ANS	Anstieg	2 K		Bei Erreichen der eingestellten Solltemperaturdifferenz DTS und einem Anstieg um die Differenz ANS wird die Drehzahl um jeweils 10% angehoben Hinweis: Dieser Wert gilt für Kollektor 1 und 2
S MX	Maximaltemperatur Speicher	60 °C		Hier gewünschte Speichermaximaltemperatur einstellen
NOT1	Nottemperatur Kollektor 1	140 °C		Soll die Kollektornotabschaltung nicht einsetzen, diesen Wert auf 200°C einstellen
OKX1	Option Kollektorkühlung Kollektor 1	OFF		
OKN1	Option Minimalbegrenzung Kollektor 1	OFF		
OKF1	Option Frostschutz Kollektor 1	OFF		
NOT2	Nottemperatur Kollektor 2	140 °C		Soll die Kollektornotabschaltung nicht einsetzen, diesen Wert auf 200°C einstellen
OKX2	Option Kollektorkühlung Kollektor 2	OFF		
OKN2	Option Minimalbegrenzung Kollektor 2	OFF		
OKF2	Option Frostschutz Kollektor 2	OFF		
ORUE	Option Rückkühlung	OFF		
O RK	Option Röhrenkollektor	OFF		
NH E	Einschalttemperatur Thermostat 1	40.0 °C		Hier gewünschte Einschalttemperatur für Brauchwassernachheizung einstellen
NH A	Ausschalttemperatur Thermostat 1	45.0 °C		Hier gewünschte Ausschalttemperatur für Brauchwassernachheizung einstellen

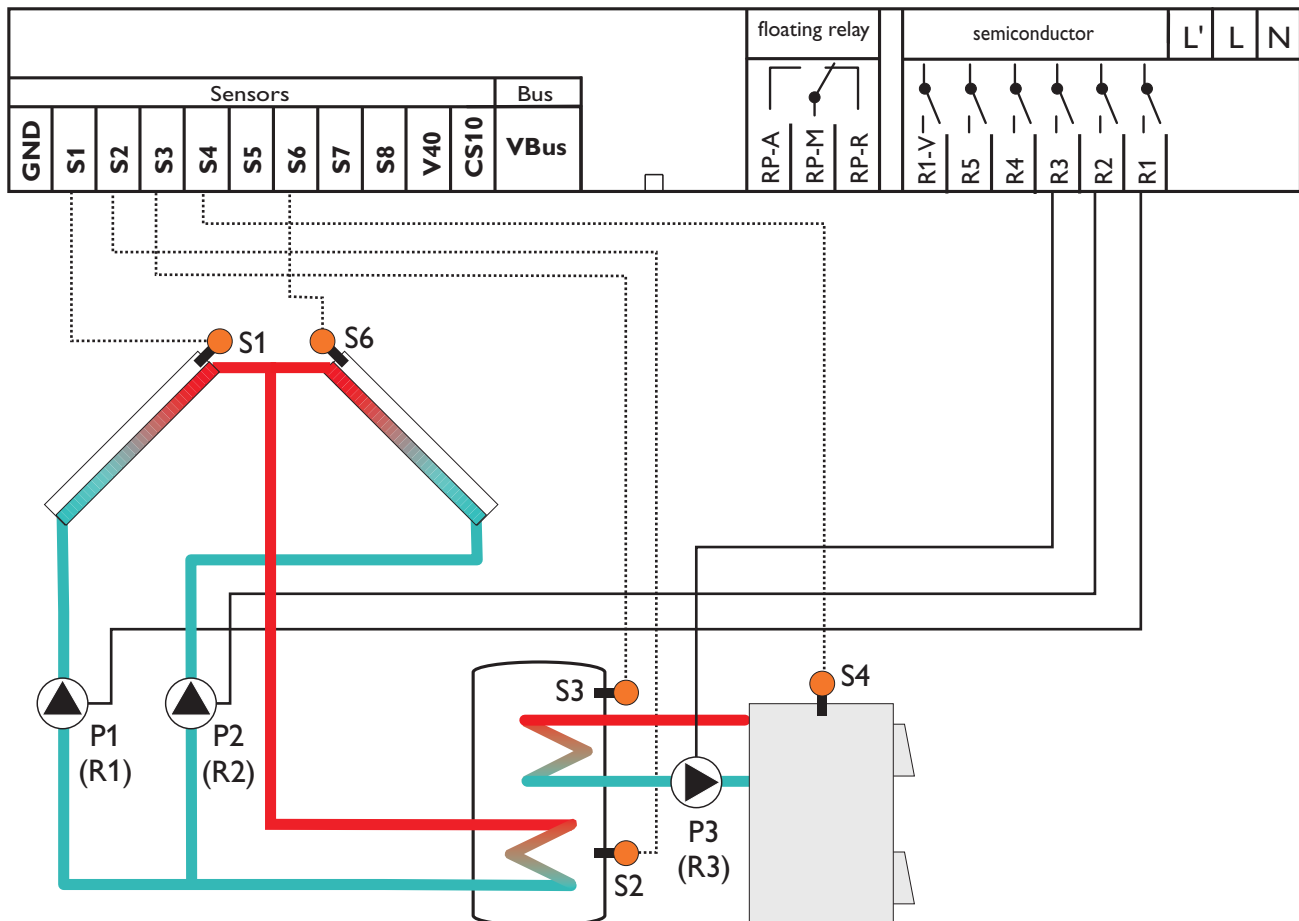
Kanal	Bezeichnung	Werkseinstellung	Änderung auf	Bemerkung
t1 E	Zeitfenster 1 Einschalttemperatur	00:00		Hier können für die Thermostاتفunktion (Brauchwassernachheizung) zusätzlich bis zu drei Zeitfenster gewählt werden. Nur innerhalb dieser Zeitfenster ist dann diese Thermostاتفunktion (Brauchwassernachheizung) aktiviert. Beispiel: Soll die Thermostاتفunktion (Brauchwassernachheizung) nur zwischen 06:00 und 08:00 und 18:00 und 19:00 Uhr in Betrieb gehen, so muss t1 E auf 06:00, t1 A auf 08:00, t2 E auf 18:00 und t2 A auf 19:00 Uhr eingestellt werden. Bleiben die Zeitfenster alle auf 00:00 Uhr stehen, ist die Thermostاتفunktion (Brauchwassernachheizung) immer aktiviert (Werkseinstellung)
t1 A	Zeitfenster 1 Ausschalttemperatur	00:00		
t2 E	Zeitfenster 2 Einschalttemperatur	00:00		
t2 A	Zeitfenster 2 Ausschalttemperatur	00:00		
t3 E	Zeitfenster 3 Einschalttemperatur	00:00		
t3 A	Zeitfenster 3 Ausschalttemperatur	00:00		
OWMZ	Option WMZ	OFF		
CS 10	Solareinstrahlungsintensitäts-Sensor	5		
n1MN	Minimaldrehzahl Relais 1	30		
n2MN	Minimaldrehzahl Relais 2	30		
HND1	Handbetrieb Relais 1	Auto		
HND2	Handbetrieb Relais 2	Auto		
HND3	Handbetrieb Relais 3	Auto		
HND4	Handbetrieb Relais 4	Auto		
HND5	Handbetrieb Relais 5	Auto		
HND6	Handbetrieb Relais 6	Auto		
SPR	Sprache	dE		dE = deutsch En = englisch It = italienisch Fr = französisch
PROG	Programmnummer	xx.xx		
VERS	Versionsnummer	x.xx		

## System Anlage 20

### Systembeschreibung:

Der Regler vergleicht die Temperaturen an den beiden Kollektorfühler S1 und S6 mit der Speichertemperatur am Temperaturfühler S2. Ist eine der gemessenen Temperaturdifferenzen größer als die voreingestellten Einschalttemperaturdifferenzen, so wird die entsprechende Pumpe (P1, P2)

eingeschaltet und der Speicher wird beladen. Über eine weitere Temperaturdifferenzfunktion (S4/S3) wird eine Nachheizung des Speichers durch einen Festbrennstoffkessel realisiert (P3).



Relaisausgang	Bemerkung
R1	Solarpumpe (P1) drehzahl geregelt
R2	Solarpumpe (P2) drehzahl geregelt
R3	Ladepumpe Holzkessel (P3) drehzahl geregelt
R4	
R5	
RP-R	
RP-M	
RP-A	

Sensoreingang	Bezeichnung
S1	Temperatur Kollektor 1
S2	Temperatur Speicher unten
S3	Temperatur Speicher oben
S4	Temperatur Feststoffkessel
S6	Temperatur Kollektor 2
CS10 (optional)	Solareinstrahlung

Kanal	Bezeichnung	Werkseinstellung	Änderung auf	Bemerkung
KOL1	Temperatur Kollektor 1	-----		
TSPU	Temperatur Speicher unten	-----		
TSP0	Temperatur Speicher 1 oben	-----		
TFSK	Temperatur Feststoffkessel	-----		
KOL2	Temperatur Kollektor 2	-----		
SOL	Solareinstrahlung	-----		
n1 %	Drehzahl Relais 1	-----		
n2 %	Drehzahl Relais 2	-----		
n3 %	Drehzahl Relais 3	-----		
h P1	Betriebsstunden Relais 1	-----		
h P2	Betriebsstunden Relais 2	-----		
h P3	Betriebsstunden Relais 3	-----		
ZEIT	Uhrzeit	-----		Hier aktuelle Uhrzeit einstellen
ANL	Anlagenauswahl	1	20	Anlage 20: 2 Kollektor (Ost-/West-Dach) Solarsystem mit einem Speicher und Nachheizung durch Festbrennstoffkessel
DT E	Einschalt-Temperaturdifferenz	6.0 K		Hier gewünschte Einschalttemperaturdifferenz einstellen Hinweis: Dieser Wert gilt für Kollektor 1 und 2
DT A	Ausschalt-Temperaturdifferenz	4.0 K		Hier gewünschte Ausschalttemperaturdifferenz einstellen Hinweis: Dieser Wert gilt für Kollektor 1 und 2
DT S	Solltemperaturdifferenz	10.0 K		Hier gewünschte Solltemperaturdifferenz einstellen Hinweis: Dieser Wert gilt für Kollektor 1 und 2
ANS	Anstieg	2 K		Bei Erreichen der eingestellten Solltemperaturdifferenz DTS und einem Anstieg um die Differenz ANS wird die Drehzahl um jeweils 10% angehoben Hinweis: Dieser Wert gilt für Kollektor 1 und 2
S MX	Maximaltemperatur Speicher	60 °C		Hier gewünschte Speichermaximaltemperatur einstellen
NOT1	Nottemperatur Kollektor 1	140 °C		Soll die Kollektornotabschaltung nicht einsetzen, diesen Wert auf 200°C einstellen
OKX1	Option Kollektorkühlung Kollektor 1	OFF		
OKN1	Option Minimalbegrenzung Kollektor 1	OFF		
OKF1	Option Frostschutz Kollektor 1	OFF		
NOT2	Nottemperatur Kollektor 2	140 °C		Soll die Kollektornotabschaltung nicht einsetzen, diesen Wert auf 200°C einstellen
OKX2	Option Kollektorkühlung Kollektor 2	OFF		
OKN2	Option Minimalbegrenzung Kollektor 2	OFF		
OKF2	Option Frostschutz Kollektor 2	OFF		
ORUE	Option Rückkühlung	OFF		
O RK	Option Röhrenkollektor	OFF		
DT3E	Einschalttemperaturdifferenz 3	6.0 K		Hier gewünschte Einschalttemperaturdifferenz für Speicherlade-pumpe Feststoffkessel einstellen

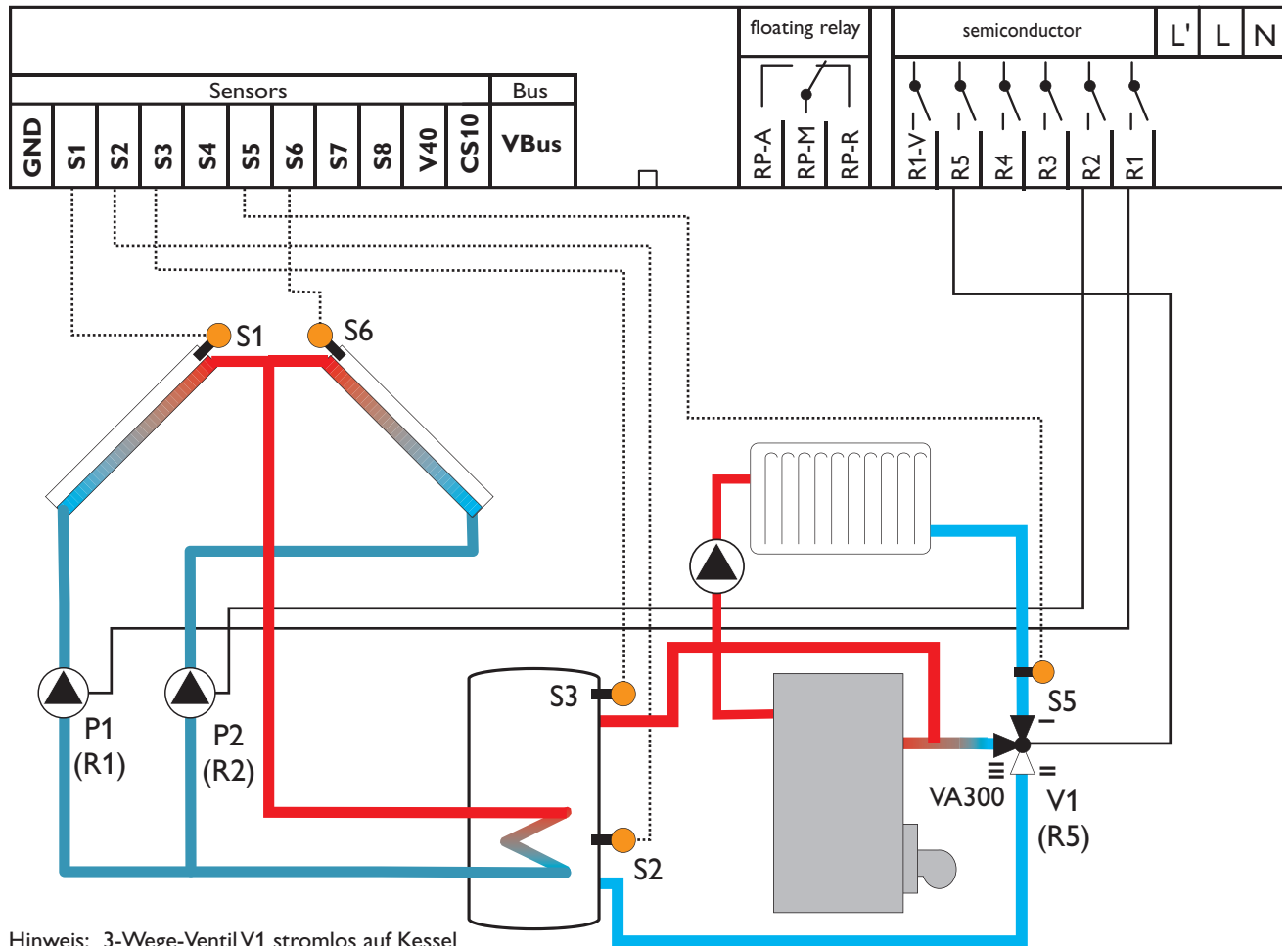
Kanal	Bezeichnung	Werkseinstellung	Änderung auf	Bemerkung
DT3A	Ausschalttemperaturdifferenz 3	4.0 K		Hier gewünschte Ausschalttemperaturdifferenz für Speicherladepumpe Feststoffkessel einstellen
DT3S	Solltemperatur DT3	10.0 K		Hier gewünschte Solltemperaturdifferenz für Speicherladepumpe Feststoffkessel einstellen
ANS3	Anstieg DT3	2 K		Bei Erreichen der eingestellten Solltemperaturdifferenz DT3S und einem Anstieg um die Differenz ANS3 wird die Drehzahl Relais 3 um jeweils 10% angehoben
MX3E	Einschaltsschwelle für Maximaltemp.	60.0 °C		Hier gewünschte Speichermaximaltemperatur zur Abschaltung Ladepumpe Feststoffkessel einstellen (Ladepumpe P3) Hinweis: Bei Erreichen der Speichermaximaltemperatur (MX3E) an Sensor S3 wird die Ladepumpe P3 ausgeschaltet. Bei Unterschreiten der Speichertemperatur MX3A an S3 wird die Ladepumpe wieder freigegeben
MX3A	Ausschaltsschwelle für Maximaltemp.	58.0 °C		
MN3E	Einschaltsschwelle für Minimaltemp.	60.0 °C		Hier gewünschte Minimaltemperatur zur Freigabe der Speicherladepumpe P3 einstellen Hinweis: Die Ladepumpe P3 wird eingeschaltet, wenn der Holzkessel (S4) eine Temperatur von 65 °C (MN3A) erreicht und eine Temperaturdifferenz (DT3E) zum Speicherfühler (S3) besteht. Sie wird wieder ausgeschaltet, wenn die Holzkesseltemperatur auf 60 °C (MN3E) gesunken ist, die Ausschalttemperaturdifferenz (DT3A) unterschritten wird oder bei Erreichen der Speichermaximaltemperatur (MX3E) an Sensor S3
MN3A	Ausschaltsschwelle für Minimaltemp.	65.0 °C		
OWMZ	Option WMZ	OFF		
CS 10	Solareinstrahlungsintensitäts-Sensor	5		
n1MN	Minimaldrehzahl Relais 1	30		
n2MN	Minimaldrehzahl Relais 2	30		
n3MN	Minimaldrehzahl Relais 3	30		
HND1	Handbetrieb Relais 1	Auto		
HND2	Handbetrieb Relais 2	Auto		
HND3	Handbetrieb Relais 3	Auto		
HND4	Handbetrieb Relais 4	Auto		
HND5	Handbetrieb Relais 5	Auto		
HND6	Handbetrieb Relais 6	Auto		
SPR	Sprache	dE		dE = deutsch En = englisch It = italienisch Fr = französisch
PROG	Programmnummer	xx.xx		
VERS	Versionsnummer	x.xx		

## System Anlage 21

### Systembeschreibung:

Der Regler vergleicht die Temperaturen an den beiden Kollektorfühnern S1 und S6 mit der Speichertemperatur am Temperaturfühler S2. Ist eine der gemessenen Temperaturdifferenzen größer als die voreingestellten Einschalttemperaturdifferenzen, so wird die entsprechende Pumpe (P1, P2)

eingeschaltet und der Speicher wird beladen. Über eine weitere Temperaturdifferenzfunktion (S3-Wärmequelle/S5-Wärmesenke) wird eine Heizkreis-Rücklaufanhebung (Heizkreisunterstützung) über V1 realisiert.



Hinweis: 3-Wege-Ventil V1 stromlos auf Kessel

Relaisausgang	Bemerkung
R1	Solarpumpe (P1) drehzahl geregelt
R2	Solarpumpe (P2) drehzahl geregelt
R3	
R4	
R5	3-Wege-Umschaltventil (V2) Heizkreis-Rücklaufanhebung
RP-R	
RP-M	
RP-A	

Sensoreingang	Bezeichnung
S1	Temperatur Kollektor 1
S2	Temperatur Speicher unten
S3	Temperatur Speicher oben
S5	Temperatur Heizkreis
S6	Temperatur Kollektor 2
CS10 (optional)	Solareinstrahlung

Kanal	Bezeichnung	Werks-einstellung	Ände-rung auf	Bemerkung
KOL1	Temperatur Kollektor 1	-----		
TSPU	Temperatur Speicher unten	-----		
TSP0	Temperatur Speicher 1 oben	-----		
TRUE	Temperatur Heizkreis	-----		
KOL2	Temperatur Kollektor 2	-----		
SOL	Solareinstrahlung	-----		
n1 %	Drehzahl Relais 1	-----		
n2 %	Drehzahl Relais 2	-----		
h P1	Betriebsstunden Relais 1	-----		
h P2	Betriebsstunden Relais 2	-----		
ZEIT	Uhrzeit	-----		Hier aktuelle Uhrzeit einstellen
ANL	Anlagenauswahl	1	21	Anlage 21: 2 Kollektor (Ost-/West-Dach) Solarsystem mit einem Speicher und Heizkreis- Rücklaufanhebung
DT E	Einschalt-Temperaturdif-ferenz	6.0 K		Hier gewünschte Einschalttemperaturdifferenz einstellen- Hinweis: Dieser Wert gilt für Kollektor 1 und 2
DT A	Ausschalt-Temperaturdif-ferenz	4.0 K		Hier gewünschte Ausschalttemperaturdifferenz einstellen- Hinweis: Dieser Wert gilt für Kollektor 1 und 2
DT S	Solltemperaturdifferenz	10.0 K		Hier gewünschte Solltemperaturdifferenz einstellen Hinweis: Dieser Wert gilt für Kollektor 1 und 2
ANS	Anstieg	2 K		Bei Erreichen der eingestellten Solltemperaturdifferenz DTS und einem Anstieg um die Differenz ANS wird die Drehzahl um jeweils 10% angehoben Hinweis: Dieser Wert gilt für Kollektor 1 und 2
S MX	Maximaltemperatur Spei-cher	60 °C		Hier gewünschte Speichermaximaltemperatur einstellen
NOT1	Nottemperatur Kollektor 1	140 °C		Soll die Kollektornotabschaltung nicht einsetzen, diesen Wert auf 200°C einstellen
OKX1	Option Kollektorkühlung Kollektor 1	OFF		
OKN1	Option Minimalbegrenzung Kollektor 1	OFF		
OKF1	Option Frostschutz Kollektor 1	OFF		
NOT2	Nottemperatur Kollektor 2	140 °C		Soll die Kollektornotabschaltung nicht einsetzen, diesen Wert auf 200°C einstellen
OKX2	Option Kollektorkühlung Kollektor 2	OFF		
OKN2	Option Minimalbegrenzung Kollektor 2	OFF		
OKF2	Option Frostschutz Kollektor 2	OFF		
ORUE	Option Rückkühlung	OFF		
O RK	Option Röhrenkollektor	OFF		
DT3E	Einschalttemperaturdiffe-renz 3	6.0 K		Hier gewünschte Einschalttemperaturdifferenz für Heizkreis-Rücklaufanhebung (Heizungsunterstützung) einstellen



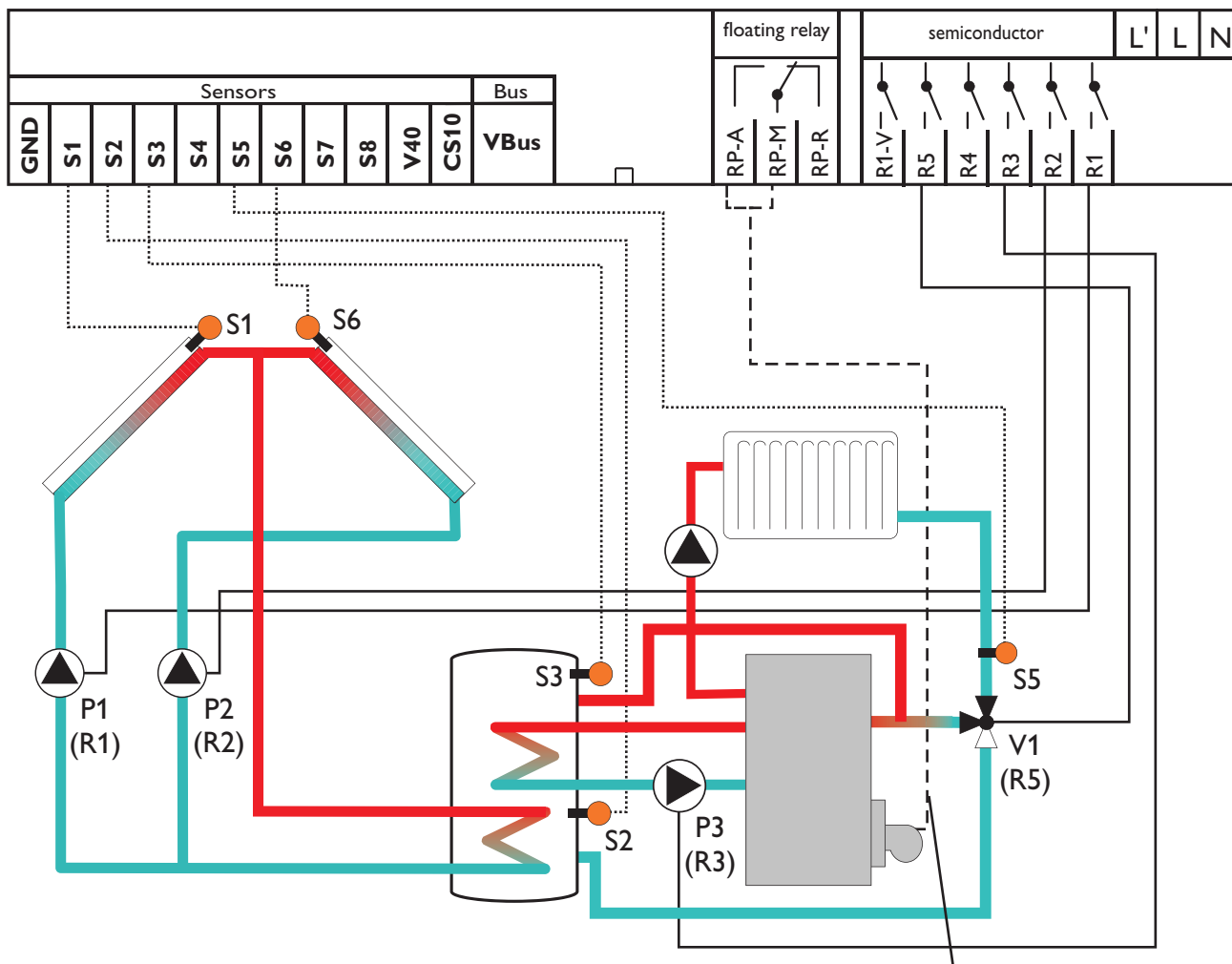
Kanal	Bezeichnung	Werks-einstel-lung	Ände-rung auf	Bemerkung
DT3A	Ausschalttemperaturdiffe-renz 3	4.0 K		Hier gewünschte Ausschalttemperaturdifferenz für Heizkreis-Rücklaufanhebung (Heizungsunterstützung) einstellen
OWMZ	Option WMZ	OFF		
CS 10	Solareinstrahlungsintensi-täts-Sensor	5		
n1MN	Minimaldrehzahl Relais 1	30		
n2MN	Minimaldrehzahl Relais 2	30		
HND1	Handbetrieb Relais 1	Auto		
HND2	Handbetrieb Relais 2	Auto		
HND3	Handbetrieb Relais 3	Auto		
HND4	Handbetrieb Relais 4	Auto		
HND5	Handbetrieb Relais 5	Auto		
HND6	Handbetrieb Relais 6	Auto		
SPR	Sprache	dE		dE = deutsch En = englisch It = italienisch Fr = französisch
PROG	Programmnummer	xx.xx		
VERS	Versionsnummer	x.xx		

## System Anlage 22

### Systembeschreibung:

Der Regler vergleicht die Temperaturen an den beiden Kollektorfühlern S1 und S6 mit der Speichertemperatur am Temperaturfühler S2. Ist eine der gemessenen Temperaturdifferenzen größer als die voreingestellten Einschalttemperaturdifferenzen, so wird die entsprechende Pumpe (P1, P2) eingeschaltet und der Speicher wird beladen.

Über eine weitere Temperaturdifferenzfunktion (S3-Wärmequelle/S5-Wärmesenke) wird eine Heizkreis-Rücklaufanhebung (Heizkreisunterstützung) über V1 realisiert und über eine Thermostatsfunktion (S3) eine Brauchwassernachheizung (P3).



Hinweis:  
Das Relais RP schaltet parallel zu R3 um gegebenenfalls eine Brenneranforderung zu ermöglichen (potenzialfreies Relais)

Relaisausgang	Bemerkung
R1	Solarpumpe (P1) drehzahlregelt
R2	Solarpumpe (P2) drehzahlregelt
R3	Ladepumpe Brauchwassernachheizung (P3)
R4	
R5	3-Wege-Umschaltventil (V2) Heizkreis-Rücklaufanhebung
RP-R	
RP-M	Kesselanforderung (potenzialfrei), schaltet parallel zu R3 mit ein
RP-A	

Sensoreingang	Bezeichnung
S1	Temperatur Kollektor 1
S2	Temperatur Speicher unten
S3	Temperatur Speicher oben
S5	Temperatur Heizkreis
S6	Temperatur Kollektor 2
CS10 (optional)	Solareinstrahlung

Kanal	Bezeichnung	Werks-einstellung	Ände-rung auf	Bemerkung
KOL1	Temperatur Kollektor 1	-----		
TSPU	Temperatur Speicher unten	-----		
TSPO	Temperatur Speicher 1 oben	-----		
TRUE	Temperatur Heizkreis	-----		
KOL2	Temperatur Kollektor 2	-----		
SOL	Solareinstrahlung	-----		
n1 %	Drehzahl Relais 1	-----		
n2 %	Drehzahl Relais 2	-----		
h P1	Betriebsstunden Relais 1	-----		
h P2	Betriebsstunden Relais 2	-----		
h P3	Betriebsstunden Relais 3	-----		
ZEIT	Uhrzeit	-----		Hier aktuelle Uhrzeit einstellen
ANL	Anlagenauswahl	1	22	Anlage 22: 2 Kollektor (Ost-/West-Dach) Solarsystem mit einem Speicher, Heizkreis- Rück-laufanhebung und Brauch-wassernachheizung
DT E	Einschalt-Temperaturdif-ferenz	6.0 K		Hier gewünschte Einschalttemperaturdifferenz einstellen-Hinweis: Dieser Wert gilt für Kollektor 1 und 2
DT A	Ausschalt-Temperaturdif-ferenz	4.0 K		Hier gewünschte Ausschalttemperaturdifferenz einstellen-Hinweis: Dieser Wert gilt für Kollektor 1 und 2
DT S	Solltemperaturdifferenz	10.0 K		Hier gewünschte Solltemperaturdifferenz einstellenHinweis: Dieser Wert gilt für Kollektor 1 und 2
ANS	Anstieg	2 K		Bei Erreichen der eingestellten Solltemperaturdifferenz DTS und einem Anstieg um die Differenz ANS wird die Drehzahl um jeweils 10% angehoben Hinweis: Dieser Wert gilt für Kollektor 1 und 2
S MX	Maximaltemperatur Speicher	60 °C		Hier gewünschte Speichermaximaltemperatur einstellen
NOT1	Nottemperatur Kollektor 1	140 °C		Soll die Kollektornotabschaltung nicht einsetzen, diesen Wert auf 200°C einstellen
OKX1	Option Kollektorkühlung Kollektor 1	OFF		
OKN1	Option Minimalbegrenzung Kollektor 1	OFF		
OKF1	Option Frostschutz Kollektor 1	OFF		
NOT2	Nottemperatur Kollektor 2	140 °C		Soll die Kollektornotabschaltung nicht einsetzen, diesen Wert auf 200°C einstellen
OKX2	Option Kollektorkühlung Kollektor 2	OFF		
OKN2	Option Minimalbegrenzung Kollektor 2	OFF		
OKF2	Option Frostschutz Kollektor 2	OFF		
ORUE	Option Rückkühlung	OFF		
O RK	Option Röhrenkollektor	OFF		

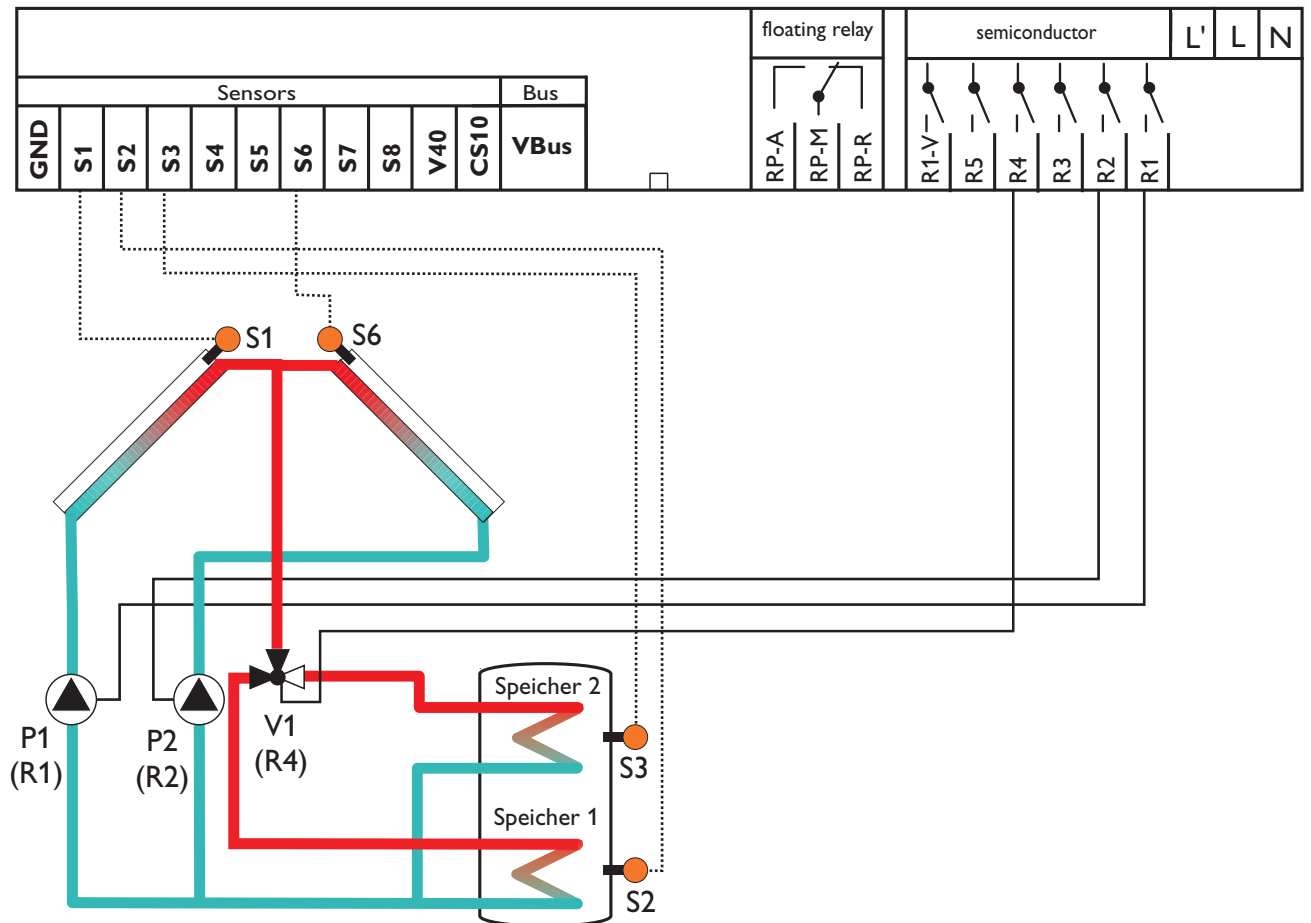
Kanal	Bezeichnung	Werkseinstellung	Änderung auf	Bemerkung
DT3E	Einschalttemperaturdifferenz 3	6.0 K		Hier gewünschte Einschalttemperaturdifferenz für Heizkreis-Rücklaufanhebung (Heizungsunterstützung) einstellen
DT3A	Ausschalttemperaturdifferenz 3	4.0 K		Hier gewünschte Ausschalttemperaturdifferenz für Heizkreis-Rücklaufanhebung (Heizungsunterstützung) einstellen
NH E	Einschalttemperatur Thermostat 1	40.0 °C		Hier gewünschte Einschalttemperatur für Brauchwassernachheizung einstellen
NH A	Ausschalttemperatur Thermostat 1	45.0 °C		Hier gewünschte Ausschalttemperatur für Brauchwassernachheizung einstellen
t1 E	Zeitfenster 1 Einschalttemperatur	00:00		Hier können für die Thermostatfunktion (Brauchwassernachheizung) zusätzlich bis zu drei Zeitfenster gewählt werden. Nur innerhalb dieser Zeitfenster ist dann diese Thermostatfunktion (Brauchwassernachheizung) aktiviert. Beispiel: Soll die Thermostatfunktion (Brauchwassernachheizung) nur zwischen 06:00 und 08:00 und 18:00 und 19:00 Uhr in Betrieb gehen, so muss t1 E auf 06:00, t1 A auf 08:00, t2 E auf 18:00 und t2 A auf 19:00 Uhr eingestellt werden. Bleiben die Zeitfenster alle auf 00:00 Uhr stehen, ist die Thermostatfunktion (Brauchwassernachheizung) immer aktiviert (Werkseinstellung)
t1 A	Zeitfenster 1 Ausschalttemperatur	00:00		
t2 E	Zeitfenster 2 Einschalttemperatur	00:00		
t2 A	Zeitfenster 2 Ausschalttemperatur	00:00		
t3 E	Zeitfenster 3 Einschalttemperatur	00:00		
t3 A	Zeitfenster 3 Ausschalttemperatur	00:00		
OWMZ	Option WMZ	OFF		
CS 10	Solareinstrahlungsintensitäts-Sensor	5		
n1MN	Minimaldrehzahl Relais 1	30		
n2MN	Minimaldrehzahl Relais 2	30		
HND1	Handbetrieb Relais 1	Auto		
HND2	Handbetrieb Relais 2	Auto		
HND3	Handbetrieb Relais 3	Auto		
HND4	Handbetrieb Relais 4	Auto		
HND5	Handbetrieb Relais 5	Auto		
HND6	Handbetrieb Relais 6	Auto		
SPR	Sprache	dE		dE = deutsch En = englisch It = italienisch Fr = französisch
PROG	Programmnummer	xx.xx		
VERS	Versionsnummer	x.xx		

## System Anlage 23

### Systembeschreibung:

Der Regler vergleicht die Temperaturen an den beiden Kollektorfühlern S1 und S6 mit der Speichertemperatur an den Temperaturfühlern S2 und S3. Ist eine der gemessenen Temperaturdifferenzen größer als die voreingestellten Einschalttemperaturdifferenzen, so wird die entsprechende

Pumpe (P1, P2) eingeschaltet und über das Ventil (V1) wird der entsprechende Speicherbereich höchstens bis zur eingestellten Maximaltemperatur aufgeladen. Die Vorranglogik bewirkt eine vorrangige Beladung des oberen Speicherbereichs.



Hinweis: 3-Wege-Ventil V1 stromlos auf Speicher unten

Relaisausgang	Bemerkung
R1	Solarpumpe (P1) drehzahl geregelt
R2	Solarpumpe (P2) drehzahl geregelt
R3	
R4	3-Wege-Umschaltventil (V1) Speicher oben/unten
R5	
RP-R	
RP-M	
RP-A	

Sensoreingang	Bezeichnung
S1	Temperatur Kollektor 1
S2	Temperatur Speicher unten
S3	Temperatur Speicher oben
S6	Temperatur Kollektor 2
CS10 (optional)	Solareinstrahlung

Kanal	Bezeichnung	Werks-einstellung	Ände-rung auf	Bemerkung
KOL1	Temperatur Kollektor 1	-----		
TSPU	Temperatur Speicher unten	-----		
TSP0	Temperatur Speicher 1 oben	-----		
KOL2	Temperatur Kollektor 2	-----		
SOL	Solareinstrahlung	-----		
n1 %	Drehzahl Relais 1	-----		
n2 %	Drehzahl Relais 2	-----		
h P1	Betriebsstunden Relais 1	-----		
h P2	Betriebsstunden Relais 2	-----		
ZEIT	Uhrzeit	-----		Hier aktuelle Uhrzeit einstellen
ANL	Anlagenauswahl	1	23	Anlage 23: 2 Kollektor (Ost-/West-Dach) Schichtspeicher Solarsystem
DT1E	Einschalt-Temperaturdifferenz 1	6.0 K		Hier gewünschte Einschalttemperaturdifferenz für Speicher 1 einstellen Hinweis: Dieser Wert gilt für Kollektor 1 und 2
DT1A	Ausschalt-Temperaturdifferenz 1	4.0 K		Hier gewünschte Ausschalttemperaturdifferenz für Speicher 1 einstellen Hinweis: Dieser Wert gilt für Kollektor 1 und 2
DT1S	Solltemperaturdifferenz 1	10.0 K		Hier gewünschte Solltemperaturdifferenz für Speicher 1 einstellen Hinweis: Dieser Wert gilt für Kollektor 1 und 2
ANS1	Anstieg 1	2 K		Bei Erreichen der eingestellten Solltemperaturdifferenz DT1S und einem Anstieg um die Differenz ANS1 wird die Drehzahl um jeweils 10% angehoben Hinweis: Dieser Wert gilt für Kollektor 1 und 2
S1MX	Maximaltemperatur Speicher 1	60 °C		Hier gewünschte Speichermaximaltemperatur für Speicher 1 einstellen
DT2E	Einschalttemperaturdifferenz 2	6.0 K		Hier gewünschte Einschalttemperaturdifferenz für Speicher 2 einstellen Hinweis: Dieser Wert gilt für Kollektor 1 und 2
DT2A	Ausschalttemperaturdifferenz 2	4.0 K		Hier gewünschte Ausschalttemperaturdifferenz für Speicher 2 einstellen Hinweis: Dieser Wert gilt für Kollektor 1 und 2
DT2S	Solltemperaturdifferenz 2	10.0 K		Hier gewünschte Solltemperaturdifferenz für Speicher 2 einstellen Hinweis: Dieser Wert gilt für Kollektor 1 und 2
ANS2	Anstieg 2	2 K		Bei Erreichen der eingestellten Solltemperaturdifferenz DT2S und einem Anstieg um die Differenz ANS2 wird die Drehzahl um jeweils 10% angehoben Hinweis: Dieser Wert gilt für Kollektor 1 und 2
S2MX	Maximaltemperatur Speicher 2	60 °C		Hier gewünschte Speichermaximaltemperatur für Speicher 2 einstellen
NOT1	Nottemperatur Kollektor 1	140 °C		Soll die Kollektornotabschaltung nicht einsetzen, diesen Wert auf 200°C einstellen
OKX1	Option Kollektorkühlung Kollektor 1	OFF		
OKN1	Option Minimalbegrenzung Kollektor 1	OFF		

Kanal	Bezeichnung	Werkseinstellung	Änderung auf	Bemerkung
OKF1	Option Frostschutz Kollektor 1	OFF		
NOT2	Nottemperatur Kollektor 2	140 °C		Soll die Kollektornotabschaltung nicht einsetzen, diesen Wert auf 200°C einstellen
OKX2	Option Kollektorkühlung Kollektor 2	OFF		
OKN2	Option Minimalbegrenzung Kollektor 2	OFF		
OKF2	Option Frostschutz Kollektor 2	OFF		
PRI0	Vorrang	2		Vorrang Speicher oben
tSP	Stoppzeit	2 Min.		Hier kann die Pendelstoppzeit für die Vorranglogik geändert werden (siehe Anhang Vorranglogik)
tUMW	Umwälzzeit	15 Min.		Hier kann die Pendellaufzeit für die Vorranglogik geändert werden (siehe Anhang Vorranglogik)
ORUE	Option Rückkühlung	OFF		
O RK	Option Röhrenkollektor	OFF		
OWMZ	Option WMZ	OFF		
CS 10	Solareinstrahlungsintensitäts-Sensor	5		
n1MN	Minimaldrehzahl Relais 1	30		
n2MN	Minimaldrehzahl Relais 2	30		
HND1	Handbetrieb Relais 1	Auto		
HND2	Handbetrieb Relais 2	Auto		
HND3	Handbetrieb Relais 3	Auto		
HND4	Handbetrieb Relais 4	Auto		
HND5	Handbetrieb Relais 5	Auto		
HND6	Handbetrieb Relais 6	Auto		
SPR	Sprache	dE		dE = deutsch En = englisch It = italienisch Fr = französisch
PROG	Programmnummer	xx.xx		
VERS	Versionsnummer	x.xx		

Informationen zur Vorranglogik befinden sich auf Seite 115

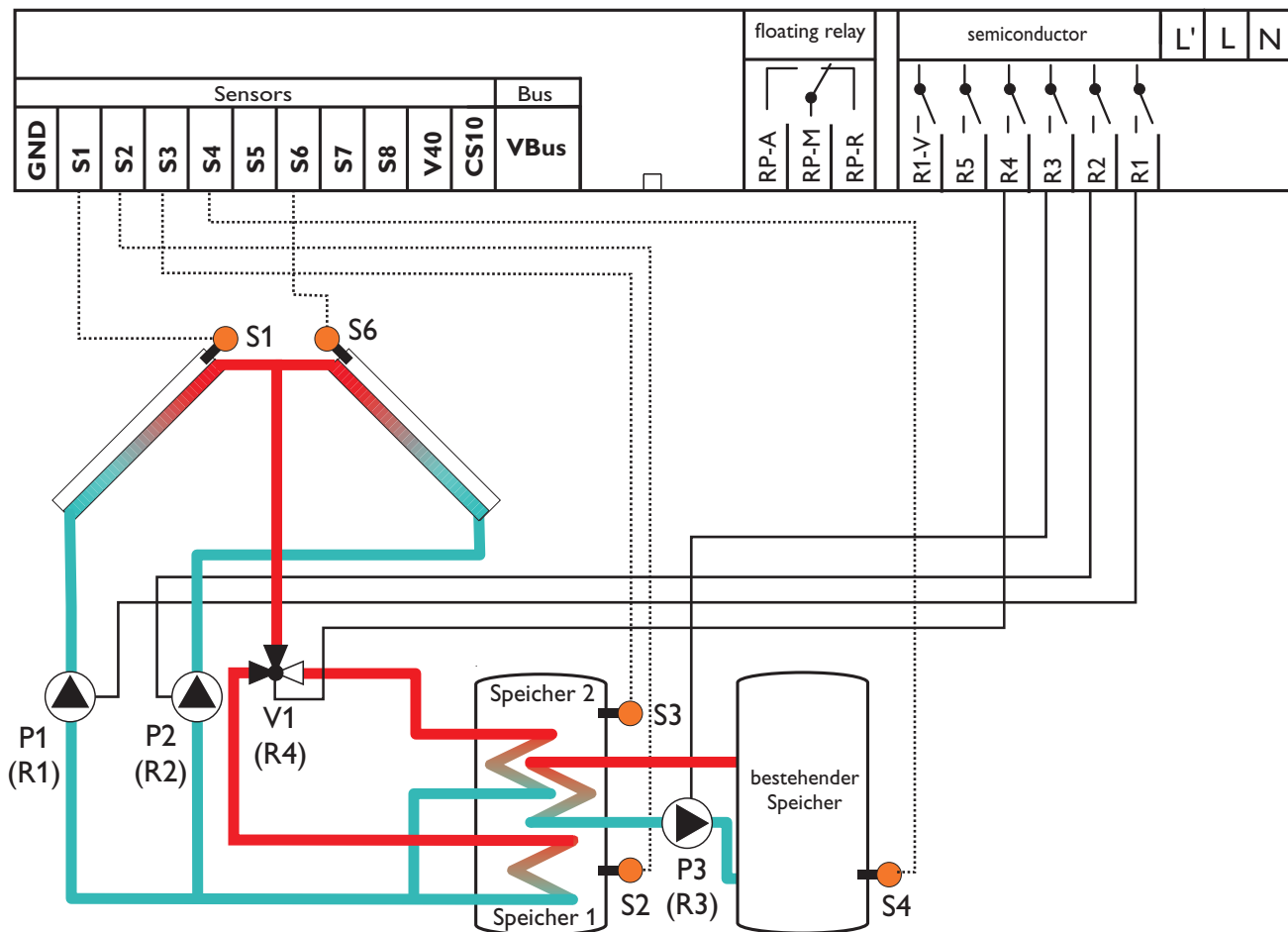
## System Anlage 24

### Systembeschreibung:

Der Regler vergleicht die Temperaturen an den beiden Kollektorfühlern S1 und S6 mit der Speichertemperatur an den Temperaturfühlern S2 und S3. Ist eine der gemessenen Temperaturdifferenzen größer als die voreingestellten Einschalttemperaturdifferenzen, so wird die entsprechende Pumpe (P1, P2) eingeschaltet und über das Ventil (V1) wird der entsprechende Speicherbereich höchstens bis zur ein-

gestellten Maximaltemperatur aufgeladen. Die Vorranglogik bewirkt eine vorrangige Beladung des oberen Speicherbereichs.

Über eine weitere Temperaturdifferenzfunktion (S3-Wärmequelle/S4-Wärmesenke) wird eine Wärmeaustauschregelung zu einem bestehenden Speicher realisiert (P3).



Hinweis: 3-Wege-Ventil V1 stromlos auf Speicher unten

Relaisausgang	Bemerkung
R1	Solarpumpe (P1) drehzahl geregelt
R2	Solarpumpe (P2) drehzahl geregelt
R3	Ladepumpe Wärmeaustausch (P3)
R4	3-Wege-Umschaltventil (V1) Speicher oben/unten
R5	
RP-R	
RP-M	
RP-A	

Sensoreingang	Bezeichnung
S1	Temperatur Kollektor 1
S2	Temperatur Speicher 1 unten
S3	Temperatur Speicher 1 oben
S4	Temperatur Speicher 2 unten
S6	Temperatur Kollektor 2
CS10 (optional)	Solareinstrahlung



Kanal	Bezeichnung	Werks-einstel-lung	Ände-rung auf	Bemerkung
KOL1	Temperatur Kollektor 1	-----		
TSP1	Temperatur Speicher 1 unten	-----		
TSPO	Temperatur Speicher 1 oben	-----		
TSP2	Temperatur Speicher 2 unten	-----		
KOL2	Temperatur Kollektor 2	-----		
SOL	Solareinstrahlung	-----		
n1 %	Drehzahl Relais 1	-----		
n2 %	Drehzahl Relais 2	-----		
n3 %	Drehzahl Relais 3	-----		
h P1	Betriebsstunden Relais 1	-----		
h P2	Betriebsstunden Relais 2	-----		
h P3	Betriebsstunden Relais 3	-----		
ZEIT	Uhrzeit	-----		Hier aktuelle Uhrzeit einstellen
ANL	Anlagenauswahl	1	24	Anlage 24: 2 Kollektor (Ost-/West-Dach) Schichtspeicher Solarsystem mit Wärmeaustauschregelung zu bestehendem Speicher
DT1E	Einschalt-Temperaturdifferenz 1	6.0 K		Hier gewünschte Einschalttemperaturdifferenz für Speicher 1 einstellen Hinweis: Dieser Wert gilt für Kollektor 1 und 2
DT1A	Ausschalt-Temperaturdifferenz 1	4.0 K		Hier gewünschte Ausschalttemperaturdifferenz für Speicher 1 einstellen Hinweis: Dieser Wert gilt für Kollektor 1 und 2
DT1S	Solltemperaturdifferenz 1	10.0 K		Hier gewünschte Solltemperaturdifferenz für Speicher 1 einstellen Hinweis: Dieser Wert gilt für Kollektor 1 und 2
ANS1	Anstieg 1	2 K		Bei Erreichen der eingestellten Solltemperaturdifferenz DT1S und einem Anstieg um die Differenz ANS1 wird die Drehzahl um jeweils 10% angehoben Hinweis: Dieser Wert gilt für Kollektor 1 und 2
S1MX	Maximaltemperatur Speicher 1	60 °C		Hier gewünschte Speichermaximaltemperatur für Speicher 1 einstellen
DT2E	Einschalttemperaturdifferenz 2	6.0 K		Hier gewünschte Einschalttemperaturdifferenz für Speicher 2 einstellen Hinweis: Dieser Wert gilt für Kollektor 1 und 2
DT2A	Ausschalttemperaturdifferenz 2	4.0 K		Hier gewünschte Ausschalttemperaturdifferenz für Speicher 2 einstellen Hinweis: Dieser Wert gilt für Kollektor 1 und 2
DT2S	Solltemperaturdifferenz 2	10.0 K		Hier gewünschte Solltemperaturdifferenz für Speicher 2 einstellen Hinweis: Dieser Wert gilt für Kollektor 1 und 2
ANS2	Anstieg 2	2 K		Bei Erreichen der eingestellten Solltemperaturdifferenz DT2S und einem Anstieg um die Differenz ANS2 wird die Drehzahl um jeweils 10% angehoben Hinweis: Dieser Wert gilt für Kollektor 1 und 2
S2MX	Maximaltemperatur Speicher 2	60 °C		Hier gewünschte Speichermaximaltemperatur für Speicher 2 einstellen

Kanal	Bezeichnung	Werks-einstellung	Ände-rung auf	Bemerkung
NOT1	Nottemperatur Kollektor1	140 °C		Soll die Kollektornotabschaltung nicht einsetzen, diesen Wert auf 200°C einstellen
OKX1	Option Kollektorkühlung Kollektor 1	OFF		
OKN1	Option Minimalbegrenzung Kollektor 1	OFF		
OKF1	Option Frostschutz Kollektor 1	OFF		
NOT2	Nottemperatur Kollektor 2	140 °C		Soll die Kollektornotabschaltung nicht einsetzen, diesen Wert auf 200°C einstellen
OKX2	Option Kollektorkühlung Kollektor 2	OFF		
OKN2	Option Minimalbegrenzung Kollektor 2	OFF		
OKF2	Option Frostschutz Kollektor 2	OFF		
PRIO	Vorrang	2		Vorrang Speicher oben
tSP	Stoppzeit	2 Min.		Hier kann die Pendelstoppzeit für die Vorranglogik geändert werden (siehe Anhang Vorranglogik)
tUMW	Umwälzzeit	15 Min.		Hier kann die Pendellaufzeit für die Vorranglogik geändert werden (siehe Anhang Vorranglogik)
ORUE	Option Rückkühlung	OFF		
O RK	Option Röhrenkollektor	OFF		
DT3E	Einschalttemperaturdifferenz 3	6.0 K		Hier gewünschte Einschalttemperaturdifferenz für Wärmeaustauschregelung einstellen
DT3A	Ausschalttemperaturdifferenz 3	4.0 K		Hier gewünschte Ausschalttemperaturdifferenz für Wärmeaustauschregelung einstellen
DT3S	Solltemperatur DT3	10.0 K		Hier gewünschte Solltemperaturdifferenz für Wärmeaustauschregelung einstellen
ANS3	Anstieg DT3	2 K		Bei Erreichen der eingestellten Solltemperaturdifferenz DT3S und einem Anstieg um die Differenz ANS3 wird die Drehzahl Relais 3 (P3) um jeweils 10% angehoben
MX3E	Einschaltsschwelle für Maximaltemp.	60.0 °C		Hier gewünschte Speichermaximaltemperatur für bestehenden Speicher einstellen (Speicherladepumpe P3) Hinweis: Bei Erreichen der Speichermaximaltemperatur (MX3E) an Sensor S4 wird die Ladepumpe P3 ausgeschaltet. Bei Unterschreiten der Speichertemperatur MX3A an S4 wird die Ladepumpe wieder freigegeben
MX3A	Ausschaltsschwelle für Maximaltemp.	58.0 °C		
MN3E	Einschaltsschwelle für Minimaltemp.	5.0 °C		Hier kann eine Minimaltemperatur zur Freigabe der Speicherladepumpe P3 eingestellt werden Hinweis: Soll die Ladepumpe P3 z.B. erst ab einer Temperatur von 60 °C im Solarspeicher (gemessen an S3) freigegeben werden, so sind folgende Werte einzustellen: MN3E = 55 °C MN3A = 60 °C Die Ladepumpe wird dann erst bei Erreichen einer Temperatur von 60 °C freigegeben und bei Unterschreiten einer Temperatur von 55 °C wieder verriegelt
MN3A	Ausschaltsschwelle für Minimaltemp.	10.0 °C		

Kanal	Bezeichnung	Werks- ein- stel- lung	Ände- rung auf	Bemerkung
<b>OWMZ</b>	Option WMZ	<b>OFF</b>		
<b>CS 10</b>	Solareinstrahlungsintensitäts-Sensor	<b>5</b>		
<b>n1MN</b>	Minimaldrehzahl Relais 1	<b>30</b>		
<b>n2MN</b>	Minimaldrehzahl Relais 2	<b>30</b>		
<b>n3MN</b>	Minimaldrehzahl Relais 3	<b>30</b>		
<b>HND1</b>	Handbetrieb Relais 1	<b>Auto</b>		
<b>HND2</b>	Handbetrieb Relais 2	<b>Auto</b>		
<b>HND3</b>	Handbetrieb Relais 3	<b>Auto</b>		
<b>HND4</b>	Handbetrieb Relais 4	<b>Auto</b>		
<b>HND5</b>	Handbetrieb Relais 5	<b>Auto</b>		
<b>HND6</b>	Handbetrieb Relais 6	<b>Auto</b>		
<b>SPR</b>	Sprache	<b>dE</b>		dE = deutsch En = englisch It = italienisch Fr = französisch
<b>PROG</b>	Programmnummer	<b>xx.xx</b>		
<b>VERS</b>	Versionsnummer	<b>x.xx</b>		

Informationen zur Vorranglogik befinden sich auf Seite 115

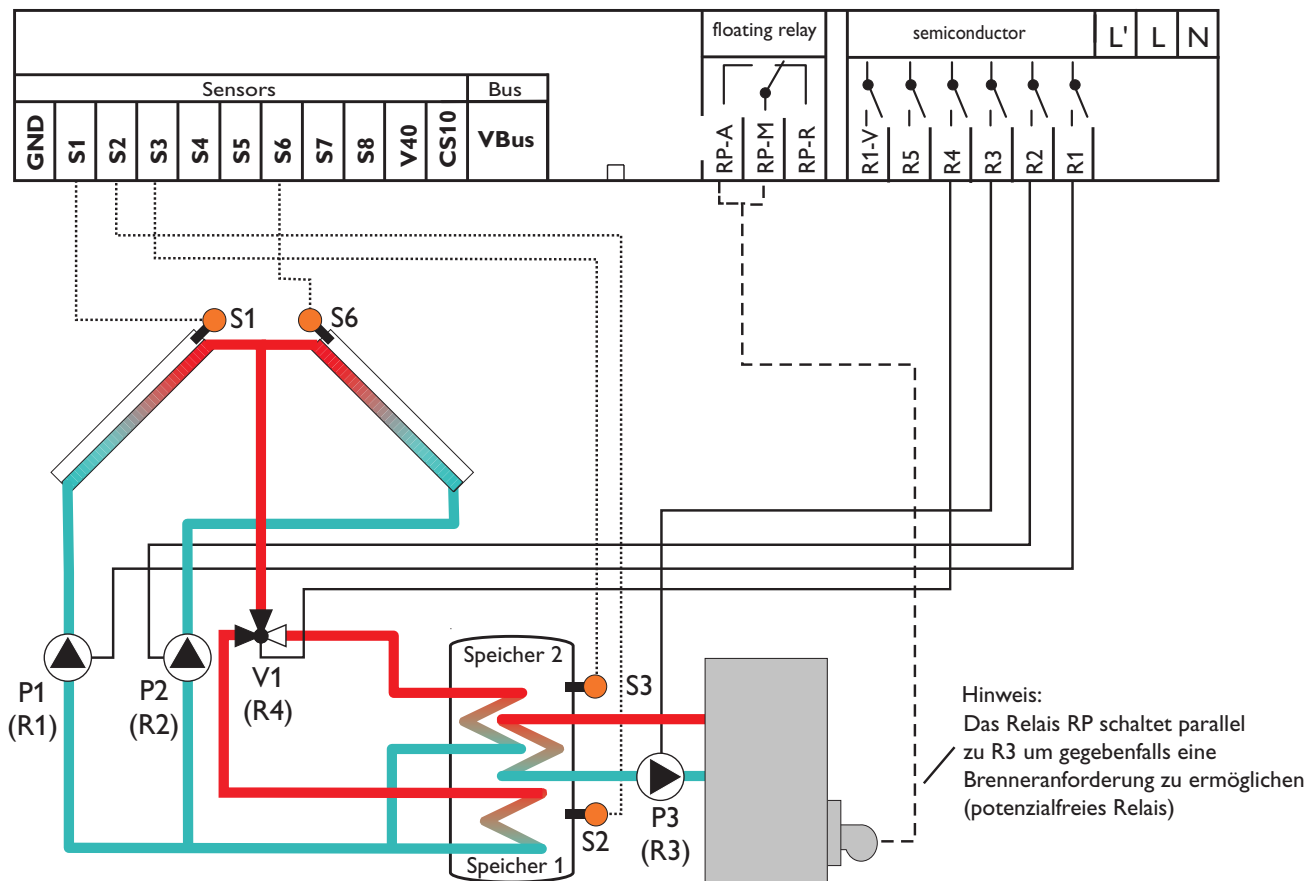
## System Anlage 25

### Systembeschreibung:

Der Regler vergleicht die Temperaturen an den beiden Kollektorfühlern S1 und S6 mit der Speichertemperatur an den Temperaturfühlern S2 und S3. Ist eine der gemessenen Temperaturdifferenzen größer als die voreingestellten Einschalttemperaturdifferenzen, so wird die entsprechende Pumpe (P1, P2) eingeschaltet und über das Ventil (V1) wird

der entsprechende Speicherbereich höchstens bis zur eingestellten Maximaltemperatur aufgeladen. Die Vorranglogik bewirkt eine vorrangige Beladung des oberen Speicherbereichs.

Über eine Thermostاتفunktion (S3) wird eine Brauchwassernachheizung realisiert (P3).



Hinweis: 3-Wege-Ventil V1 stromlos auf Speicher unten

Relaisausgang	Bemerkung
R1	Solarpumpe (P1) drehzahlregelt
R2	Solarpumpe (P2) drehzahlregelt
R3	Ladepumpe Brauchwassernachheizung (P3)
R4	3-Wege-Umschaltventil (V1) Speicher oben/unten
R5	
RP-R	
RP-M	Kesselanforderung (potenzialfrei), schaltet parallel zu R3 mit ein
RP-A	

Sensoreingang	Bezeichnung
S1	Temperatur Kollektor 1
S2	Temperatur Speicher unten
S3	Temperatur Speicher oben
S6	Temperatur Kollektor 2
CS10 (optional)	Solareinstrahlung

Kanal	Bezeichnung	Werks-einstel-lung	Ände-rung auf	Bemerkung
KOL1	Temperatur Kollektor 1	-----		
TSPU	Temperatur Speicher unten	-----		
TSP0	Temperatur Speicher oben	-----		
KOL2	Temperatur Kollektor 2	-----		
SOL	Solareinstrahlung	-----		
n1 %	Drehzahl Relais 1	-----		
n2 %	Drehzahl Relais 2	-----		
h P1	Betriebsstunden Relais 1	-----		
h P2	Betriebsstunden Relais 2	-----		
h P3	Betriebsstunden Relais 3	-----		
ZEIT	Uhrzeit	-----		Hier aktuelle Uhrzeit einstellen
ANL	Anlagenauswahl	1	25	Anlage 25: 2 Kollektor (Ost-/West-Dach) Schicht-speicher Solarsystem mit Brauchwassernachhei-zung
DT1E	Einschalt-Temperaturdifferenz 1	6.0 K		Hier gewünschte Einschalttemperaturdifferenz für Speicher 1 einstellen Hinweis: Dieser Wert gilt für Kollektor 1 und 2
DT1A	Ausschalt-Temperaturdifferenz 1	4.0 K		Hier gewünschte Ausschalttemperaturdifferenz für Speicher 1 einstellen Hinweis: Dieser Wert gilt für Kollektor 1 und 2
DT1S	Solltemperaturdifferenz 1	10.0 K		Hier gewünschte Solltemperaturdifferenz für Spei-cher 1 einstellen Hinweis: Dieser Wert gilt für Kollektor 1 und 2
ANS1	Anstieg 1	2 K		Bei Erreichen der eingestellten Solltemperaturdif-ferenz DT1S und einem Anstieg um die Differenz ANS1 wird die Drehzahl um jeweils 10% angeho-ben Hinweis: Dieser Wert gilt für Kollektor 1 und 2
S1MX	Maximaltemperatur Speicher 1	60 °C		Hier gewünschte Speichermaximaltemperatur für Speicher 1 einstellen
DT2E	Einschalttemperaturdifferenz 2	6.0 K		Hier gewünschte Einschalttemperaturdifferenz für Speicher 2 einstellen Hinweis: Dieser Wert gilt für Kollektor 1 und 2
DT2A	Ausschalttemperaturdifferenz 2	4.0 K		Hier gewünschte Ausschalttemperaturdifferenz für Speicher 2 einstellen Hinweis: Dieser Wert gilt für Kollektor 1 und 2
DT2S	Solltemperaturdifferenz 2	10.0 K		Hier gewünschte Solltemperaturdifferenz für Spei-cher 2 einstellen Hinweis: Dieser Wert gilt für Kollektor 1 und 2
ANS2	Anstieg 2	2 K		Bei Erreichen der eingestellten Solltemperaturdif-ferenz DT2S und einem Anstieg um die Differenz ANS2 wird die Drehzahl um jeweils 10% angeho-ben Hinweis: Dieser Wert gilt für Kollektor 1 und 2
S2MX	Maximaltemperatur Speicher 2	60 °C		Hier gewünschte Speichermaximaltemperatur für Speicher 2 einstellen
NOT1	Nottemperatur Kollektor 1	140 °C		Soll die Kollektornotabschaltung nicht einsetzen, diesen Wert auf 200°C einstellen
OKX1	Option Kollektorkühlung Kollektor 1	OFF		
OKN1	Option Minimalbegrenzung Kollektor 1	OFF		
OKF1	Option Frostschutz Kollektor 1	OFF		

Kanal	Bezeichnung	Werkseinstellung	Änderung auf	Bemerkung
NOT2	Nottemperatur Kollektor 2	140 °C		Soll die Kollektornotabschaltung nicht einsetzen, diesen Wert auf 200°C einstellen
OKX2	Option Kollektorkühlung Kollektor 2	OFF		
OKN2	Option Minimalbegrenzung Kollektor 2	OFF		
OKF2	Option Frostschutz Kollektor 2	OFF		
PRI0	Vorrang	2		Vorrang Speicher oben
tSP	Stopzeit	2 Min.		Hier kann die Pendelstopzeit für die Vorranglogik geändert werden (siehe Anhang Vorranglogik)
tUMW	Umwälzzeit	15 Min.		Hier kann die Pendellaufzeit für die Vorranglogik geändert werden (siehe Anhang Vorranglogik)
ORUE	Option Rückkühlung	OFF		
O RK	Option Röhrenkollektor	OFF		
NH E	Einschalttemperatur Thermostat 1	40.0 °C		Hier gewünschte Einschalttemperatur für Brauchwassernachheizung einstellen
NH A	Ausschalttemperatur Thermostat 1	45.0 °C		Hier gewünschte Ausschalttemperatur für Brauchwassernachheizung einstellen
t1 E	Zeitfenster 1 Einschalttemperatur	00:00		Hier können für die Thermostatfunktion (Brauchwassernachheizung) zusätzlich bis zu drei Zeitfenster gewählt werden. Nur innerhalb dieser Zeitfenster ist dann diese Thermostatfunktion (Brauchwassernachheizung) aktiviert. Beispiel: Soll die Thermostatfunktion (Brauchwassernachheizung) nur zwischen 06:00 und 08:00 und 18:00 und 19:00 Uhr in Betrieb gehen, so muss t1 E auf 06:00, t1 A auf 08:00, t2 E auf 18:00 und t2 A auf 19:00 Uhr eingestellt werden. Bleiben die Zeitfenster alle auf 00:00 Uhr stehen, ist die Thermostatfunktion (Brauchwassernachheizung) immer aktiviert (Werkseinstellung)
t1 A	Zeitfenster 1 Ausschalttemperatur	00:00		
t2 E	Zeitfenster 2 Einschalttemperatur	00:00		
t2 A	Zeitfenster 2 Ausschalttemperatur	00:00		
t3 E	Zeitfenster 3 Einschalttemperatur	00:00		
t3 A	Zeitfenster 3 Ausschalttemperatur	00:00		
OWMZ	Option WMZ	OFF		
CS 10	Solareinstrahlungsintensitäts-Sensor	5		
n1MN	Minimaldrehzahl Relais 1	30		
n2MN	Minimaldrehzahl Relais 2	30		
HND1	Handbetrieb Relais 1	Auto		
HND2	Handbetrieb Relais 2	Auto		
HND3	Handbetrieb Relais 3	Auto		
HND4	Handbetrieb Relais 4	Auto		
HND5	Handbetrieb Relais 5	Auto		
HND6	Handbetrieb Relais 6	Auto		
SPR	Sprache	dE		dE = deutsch - En = englisch - It = italienisch - Fr = französisch
PROG	Programmnummer	xx.xx		
VERS	Versionsnummer	x.xx		

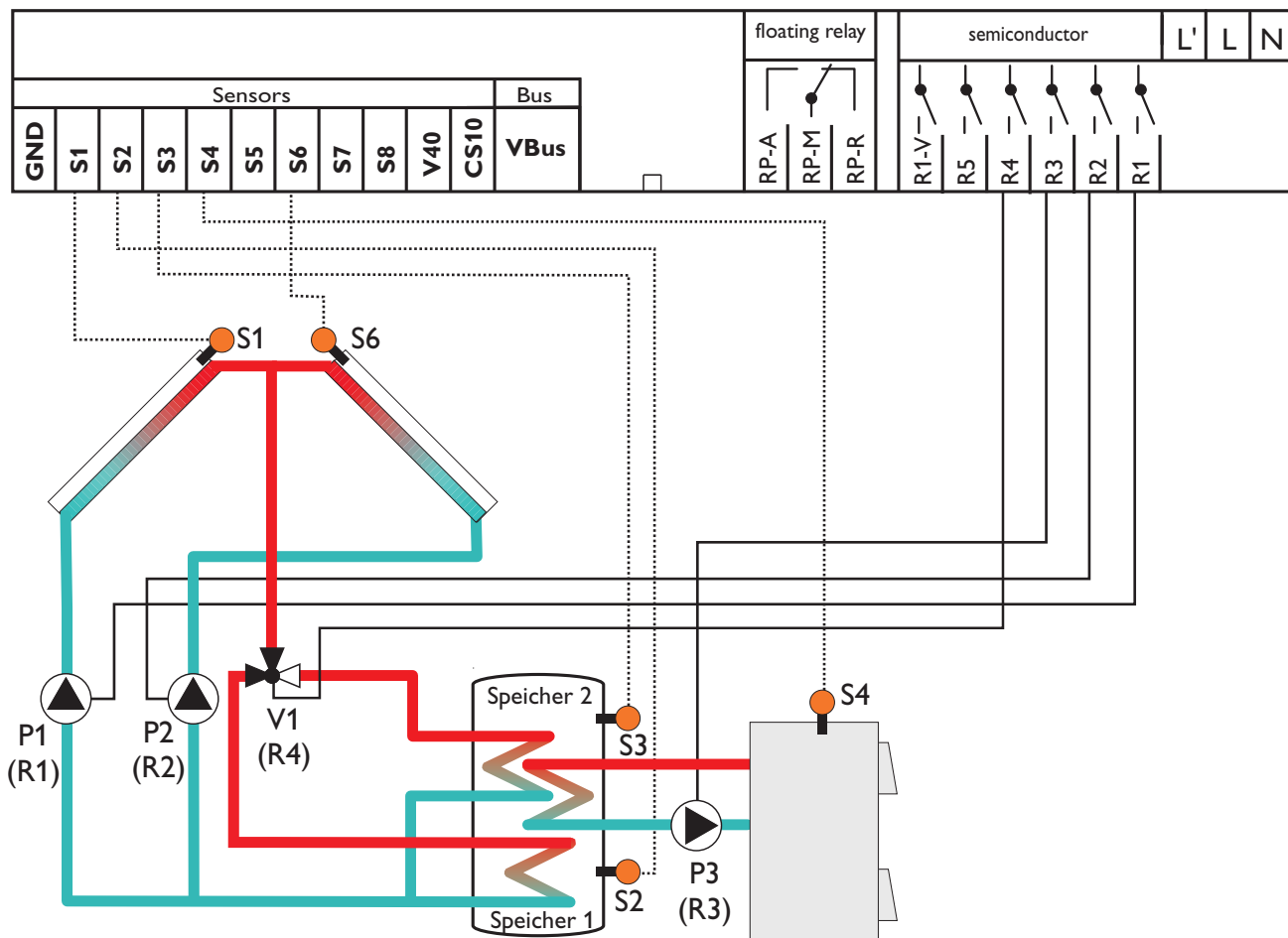
## System Anlage 26

### Systembeschreibung:

Der Regler vergleicht die Temperaturen an den beiden Kollektorführlern S1 und S6 mit der Speichertemperatur an den Temperaturführlern S2 und S3. Ist eine der gemessenen Temperaturdifferenzen größer als die voreingestellten Einschalttemperaturdifferenzen, so wird die entsprechende Pumpe (P1, P2) eingeschaltet und über das Ventil (V1) wird der entsprechende Speicherbereich höchstens bis zur ein-

gestellten Maximaltemperatur aufgeladen. Die Vorranglogik bewirkt eine vorrangige Beladung des oberen Speicherbereichs.

Über eine weitere Temperaturdifferenzfunktion (S4/S3) wird eine Nachheizung des Speichers durch einen Festbrennstoffkessel realisiert (P3).



Hinweis: 3-Wege-Ventil V1 stromlos auf Speicher unten

Relaisausgang	Bemerkung
R1	Solarpumpe (P1) drehzahlregelt
R2	Solarpumpe (P2) drehzahlregelt
R3	Ladepumpe Brauchwassernachheizung (P3)
R4	3-Wege-Umschaltventil (V1) Speicher oben/unten
R5	
RP-R	
RP-M	
RP-A	

Sensoreingang	Bezeichnung
S1	Temperatur Kollektor 1
S2	Temperatur Speicher unten
S3	Temperatur Speicher oben
S6	Temperatur Kollektor 2
CS10 (optional)	Solareinstrahlung

Kanal	Bezeichnung	Werkseinstellung	Änderung auf	Bemerkung
KOL1	Temperatur Kollektor 1	-----		
TSPU	Temperatur Speicher unten	-----		
TSP0	Temperatur Speicher oben	-----		
TFSK	Temperatur Feststoffkessel	-----		
KOL2	Temperatur Kollektor 2	-----		
SOL	Solareinstrahlung	-----		
n1 %	Drehzahl Relais 1	-----		
n2 %	Drehzahl Relais 2	-----		
n3 %	Drehzahl Relais 3	-----		
h P1	Betriebsstunden Relais 1	-----		
h P2	Betriebsstunden Relais 2	-----		
h P3	Betriebsstunden Relais 3	-----		
ZEIT	Uhrzeit	-----		Hier aktuelle Uhrzeit einstellen
ANL	Anlagenauswahl	1	26	Anlage 26: 2 Kollektor (Ost-/West-Dach) Schichtspeicher Solarsystem mit Nachheizung durch Festbrennstoffkessel
DT1E	Einschalt-Temperaturdifferenz 1	6.0 K		Hier gewünschte Einschalttemperaturdifferenz für Speicher1 einstellen Hinweis: Dieser Wert gilt für Kollektor 1 und 2
DT1A	Ausschalt-Temperaturdifferenz 1	4.0 K		Hier gewünschte Ausschalttemperaturdifferenz für Speicher1 einstellen Hinweis: Dieser Wert gilt für Kollektor 1 und 2
DT1S	Solltemperaturdifferenz 1	10.0 K		Hier gewünschte Solltemperaturdifferenz für Speicher 1 einstellen Hinweis: Dieser Wert gilt für Kollektor 1 und 2
ANS1	Anstieg 1	2 K		Bei Erreichen der eingestellten Solltemperaturdifferenz DT1S und einem Anstieg um die Differenz ANS1 wird die Drehzahl um jeweils 10% angehoben Hinweis: Dieser Wert gilt für Kollektor 1 und 2
S1MX	Maximaltemperatur Speicher 1	60 °C		Hier gewünschte Speichermaximaltemperatur für Speicher1 einstellen
DT2E	Einschalttemperaturdifferenz 2	6.0 K		Hier gewünschte Einschalttemperaturdifferenz für Speicher 2 einstellen Hinweis: Dieser Wert gilt für Kollektor 1 und 2
DT2A	Ausschalttemperaturdifferenz 2	4.0 K		Hier gewünschte Ausschalttemperaturdifferenz für Speicher2 einstellen Hinweis: Dieser Wert gilt für Kollektor 1 und 2
DT2S	Solltemperaturdifferenz 2	10.0 K		Hier gewünschte Solltemperaturdifferenz für Speicher 2 einstellen Hinweis: Dieser Wert gilt für Kollektor 1 und 2
ANS2	Anstieg 2	2 K		Bei Erreichen der eingestellten Solltemperaturdifferenz DT2S und einem Anstieg um die Differenz ANS2 wird die Drehzahl um jeweils 10% angehoben Hinweis: Dieser Wert gilt für Kollektor 1 und 2
S2MX	Maximaltemperatur Speicher 2	60 °C		Hier gewünschte Speichermaximaltemperatur für Speicher2 einstellen



Kanal	Bezeichnung	Werks-einstellung	Ände-rung auf	Bemerkung
NOT1	Nottemperatur Kollektor 1	140 °C		Soll die Kollektornotabschaltung nicht einsetzen, diesen Wert auf 200°C einstellen
OKX1	Option Kollektorkühlung Kollektor 1	OFF		
OKN1	Option Minimalbegrenzung Kollektor 1	OFF		
OKF1	Option Frostschutz Kollektor 1	OFF		
NOT2	Nottemperatur Kollektor 2	140 °C		Soll die Kollektornotabschaltung nicht einsetzen, diesen Wert auf 200°C einstellen
OKX2	Option Kollektorkühlung Kollektor 2	OFF		
OKN2	Option Minimalbegrenzung Kollektor 2	OFF		
OKF2	Option Frostschutz Kollektor 2	OFF		
PRIO	Vorrang	2		Vorrang Speicher oben
tSP	Stopzeit	2 Min.		Hier kann die Pendelstopzeit für die Vorranglogik geändert werden (siehe Anhang Vorranglogik)
tUMW	Umwälzzeit	15 Min.		Hier kann die Pendellaufzeit für die Vorranglogik geändert werden (siehe Anhang Vorranglogik)
ORUE	Option Rückkühlung	OFF		
O RK	Option Röhrenkollektor	OFF		
DT3E	Einschalttemperaturdifferenz 3	6.0 K		Hier gewünschte Einschalttemperaturdifferenz für Speicherladepumpe Feststoffkessel einstellen
DT3A	Ausschalttemperaturdifferenz 3	4.0 K		Hier gewünschte Ausschalttemperaturdifferenz für Speicherladepumpe Feststoffkessel einstellen
DT3S	Solltemperatur DT3	10.0 K		Hier gewünschte Solltemperaturdifferenz für Speicherladepumpe Feststoffkessel einstellen
ANS3	Anstieg DT3	2 K		Bei Erreichen der eingestellten Solltemperaturdifferenz DT3S und einem Anstieg um die Differenz ANS3 wird die Drehzahl Relais 3 um jeweils 10% angehoben
MX3E	Einschaltschwelle für Maximaltemp.	60.0 °C		Hier gewünschte Speichermaximaltemperatur zur Abschaltung Ladepumpe Feststoffkessel einstellen (Ladepumpe P3) Hinweis: Bei Erreichen der Speichermaximaltemperatur (MX3E) an Sensor S3 wird die Ladepumpe P3 ausgeschaltet. Bei Unterschreiten der Speichertemperatur MX3A an S3 wird die Ladepumpe wieder freigegeben
MX3A	Ausschaltschwelle für Maximaltemp.	58.0 °C		
MN3E	Einschaltschwelle für Minimaltemp.	60.0 °C		Hier gewünschte Minimaltemperatur zur Freigabe der Speicherladepumpe P3 einstellen Hinweis: Die Ladepumpe P3 wird eingeschaltet, wenn der Holzkessel (S4) eine Temperatur von 65 °C (MN3A) erreicht und eine Temperaturdifferenz (DT3E) zum Speicherfühler (S3) besteht. Sie wird wieder ausgeschaltet, wenn die Holzkesseltemperatur auf 60 °C (MN3E) gesunken ist, die Ausschalttemperaturdifferenz (DT3A) unterschritten wird oder bei Erreichen der Speichermaximaltemperatur (MX3E) an Sensor S3
MN3A	Ausschaltschwelle für Minimaltemp.	65.0 °C		
OWMZ	Option WMZ	OFF		

Informationen zur Vorranglogik befinden sich auf Seite 115

Kanal	Bezeichnung	Werkseinstellung	Änderung auf	Bemerkung
CS 10	Solareinstrahlungsintensitäts-Sensor	5		
n1MN	Minimaldrehzahl Relais 1	30		
n2MN	Minimaldrehzahl Relais 2	30		
n3MN	Minimaldrehzahl Relais 3	30		
HND1	Handbetrieb Relais 1	Auto		
HND2	Handbetrieb Relais 2	Auto		
HND3	Handbetrieb Relais 3	Auto		
HND4	Handbetrieb Relais 4	Auto		
HND5	Handbetrieb Relais 5	Auto		
HND6	Handbetrieb Relais 6	Auto		
SPR	Sprache	dE		dE = deutsch En = englisch It = italienisch Fr = französisch
PROG	Programmnummer	xx.xx		
VERS	Versionsnummer	x.xx		

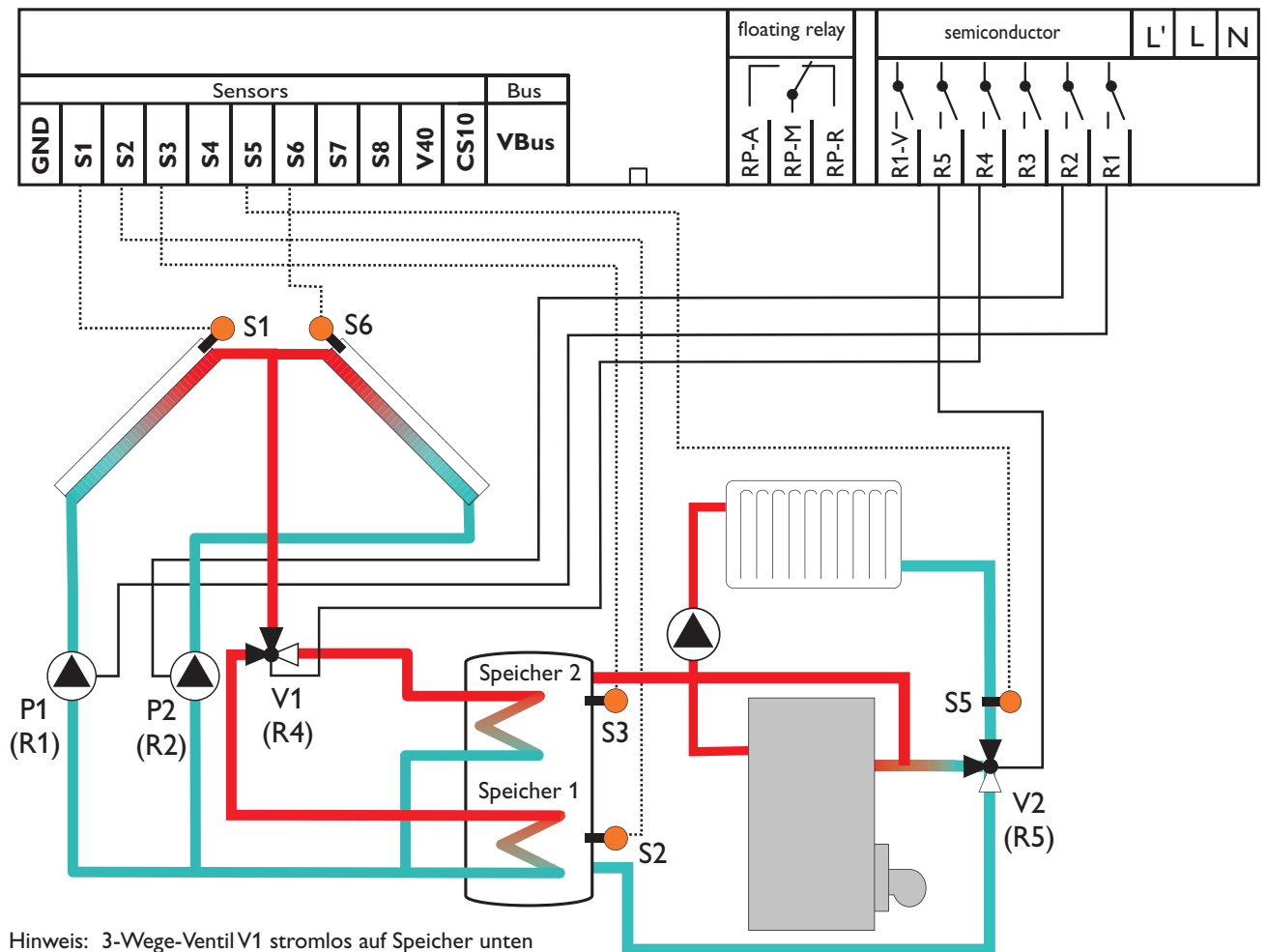
## System Anlage 27

### Systembeschreibung:

Der Regler vergleicht die Temperaturen an den beiden Kollektorfühler S1 und S6 mit der Speichertemperatur an den Temperaturfühler S2 und S3. Ist eine der gemessenen Temperaturdifferenzen größer als die voreingestellten Einschalttemperaturdifferenzen, so wird die entsprechende Pumpe (P1, P2) eingeschaltet und über das Ventil (V1) wird der entsprechende Speicher-bereich höchstens bis zur ein-

gestellten Maximaltemperatur aufgeladen. Die Vorranglogik bewirkt eine vorrangige Beladung des oberen Speicherbereichs.

Über eine weitere Temperaturdifferenzfunktion (S3-Wärmequelle/S5-Wärmesenke) wird eine Heizkreis-Rücklaufanhebung (Heizkreisunterstützung) über V2 realisiert.



Hinweis: 3-Wege-Ventil V1 stromlos auf Speicher unten  
3-Wege-Ventil V2 stromlos auf Kessel

Relaisausgang	Bemerkung
R1	Solarpumpe (P1) drehzahlregelt
R2	Solarpumpe (P2) drehzahlregelt
R3	
R4	3-Wege-Umschaltventil (V1) Speicher oben/unten
R5	3-Wege-Umschaltventil (V2) Heizkreis-Rücklaufanhebung
RP-R	
RP-M	
RP-A	

Sensoreingang	Bezeichnung
S1	Temperatur Kollektor 1
S2	Temperatur Speicher unten
S3	Temperatur Speicher oben
S5	Temperatur Heizkreis
S6	Temperatur Kollektor 2
CS10 (optional)	Solareinstrahlung

Kanal	Bezeichnung	Werks-einstellung	Ände-rung auf	Bemerkung
KOL1	Temperatur Kollektor 1	-----		
TSPU	Temperatur Speicher unten	-----		
TSP0	Temperatur Speicher oben	-----		
TRUE	Temperatur Heizkreis	-----		
KOL2	Temperatur Kollektor 2	-----		
SOL	Solareinstrahlung	-----		
n1 %	Drehzahl Relais 1	-----		
n2 %	Drehzahl Relais 2	-----		
h P1	Betriebsstunden Relais 1	-----		
h P2	Betriebsstunden Relais 2	-----		
ZEIT	Uhrzeit	-----		Hier aktuelle Uhrzeit einstellen
ANL	Anlagenauswahl	1	27	Anlage 27: 2 Kollektor (Ost-/West-Dach) Schichtspeicher Solarsystem mit Heizkreis- Rücklaufanhebung
DT1E	Einschalt-Temperaturdifferenz 1	6.0 K		Hier gewünschte Einschalttemperaturdifferenz für Speicher 1 einstellen Hinweis: Dieser Wert gilt für Kollektor 1 und 2
DT1A	Ausschalt-Temperaturdifferenz 1	4.0 K		Hier gewünschte Ausschalttemperaturdifferenz für Speicher 1 einstellen Hinweis: Dieser Wert gilt für Kollektor 1 und 2
DT1S	Solltemperaturdifferenz 1	10.0 K		Hier gewünschte Solltemperaturdifferenz für Speicher 1 einstellen Hinweis: Dieser Wert gilt für Kollektor 1 und 2
ANS1	Anstieg 1	2 K		Bei Erreichen der eingestellten Solltemperaturdifferenz DT1S und einem Anstieg um die Differenz ANS1 wird die Drehzahl um jeweils 10% angehoben Hinweis: Dieser Wert gilt für Kollektor 1 und 2
S1MX	Maximaltemperatur Speicher 1	60 °C		Hier gewünschte Speichermaximaltemperatur für Speicher 1 einstellen
DT2E	Einschalttemperaturdifferenz 2	6.0 K		Hier gewünschte Einschalttemperaturdifferenz für Speicher 2 einstellen Hinweis: Dieser Wert gilt für Kollektor 1 und 2
DT2A	Ausschalttemperaturdifferenz 2	4.0 K		Hier gewünschte Ausschalttemperaturdifferenz für Speicher 2 einstellen Hinweis: Dieser Wert gilt für Kollektor 1 und 2
DT2S	Solltemperaturdifferenz 2	10.0 K		Hier gewünschte Solltemperaturdifferenz für Speicher 2 einstellen Hinweis: Dieser Wert gilt für Kollektor 1 und 2
ANS2	Anstieg 2	2 K		Bei Erreichen der eingestellten Solltemperaturdifferenz DT2S und einem Anstieg um die Differenz ANS2 wird die Drehzahl um jeweils 10% angehoben Hinweis: Dieser Wert gilt für Kollektor 1 und 2
S2MX	Maximaltemperatur Speicher 2	60 °C		Hier gewünschte Speichermaximaltemperatur für Speicher 2 einstellen
NOT1	Nottemperatur Kollektor 1	140 °C		Soll die Kollektornotabschaltung nicht einsetzen, diesen Wert auf 200°C einstellen
OKX1	Option Kollektorkühlung Kollektor 1	OFF		
OKN1	Option Minimalbegrenzung Kollektor 1	OFF		

Kanal	Bezeichnung	Werks-einstel-lung	Ände-rung auf	Bemerkung
OKF1	Option Frostschutz Kollektor 1	OFF		
NOT2	Nottemperatur Kollektor 2	140 °C		Soll die Kollektornotabschaltung nicht einsetzen, diesen Wert auf 200°C einstellen
OKX2	Option Kollektorkühlung Kollektor 2	OFF		
OKN2	Option Minimalbegrenzung Kollektor 2	OFF		
OKF2	Option Frostschutz Kollektor 2	OFF		
PRIO	Vorrang	2		Vorrang Speicher oben
tSP	Stoppzeit	2 Min.		Hier kann die Pendelstoppzeit für die Vorranglogik geändert werden (siehe Anhang Vorranglogik)
tUMW	Umwälzzeit	15 Min.		Hier kann die Pendellaufzeit für die Vorranglogik geändert werden (siehe Anhang Vorranglogik)
ORUE	Option Rückkühlung	OFF		
O RK	Option Röhrenkollektor	OFF		
DT3E	Einschalttemperaturdifferenz 3	6.0 K		Hier gewünschte Einschalttemperaturdifferenz für Heizkreis-Rücklaufanhebung (Heizungsunterstützung) einstellen
DT3A	Ausschalttemperaturdifferenz 3	4.0 K		Hier gewünschte Ausschalttemperaturdifferenz für Heizkreis-Rücklaufanhebung (Heizungsunterstützung) einstellen
OWMZ	Option WMZ	OFF		
CS 10	Solareinstrahlungsintensitäts-Sensor	5		
n1MN	Minimaldrehzahl Relais 1	30		
n2MN	Minimaldrehzahl Relais 2	30		
HND1	Handbetrieb Relais 1	Auto		
HND2	Handbetrieb Relais 2	Auto		
HND3	Handbetrieb Relais 3	Auto		
HND4	Handbetrieb Relais 4	Auto		
HND5	Handbetrieb Relais 5	Auto		
HND6	Handbetrieb Relais 6	Auto		
SPR	Sprache	dE		dE = deutsch En = englisch It = italienisch Fr = französisch
PROG	Programmnummer	xx.xx		
VERS	Versionsnummer	x.xx		

Informationen zur Vorranglogik befinden sich auf Seite 115

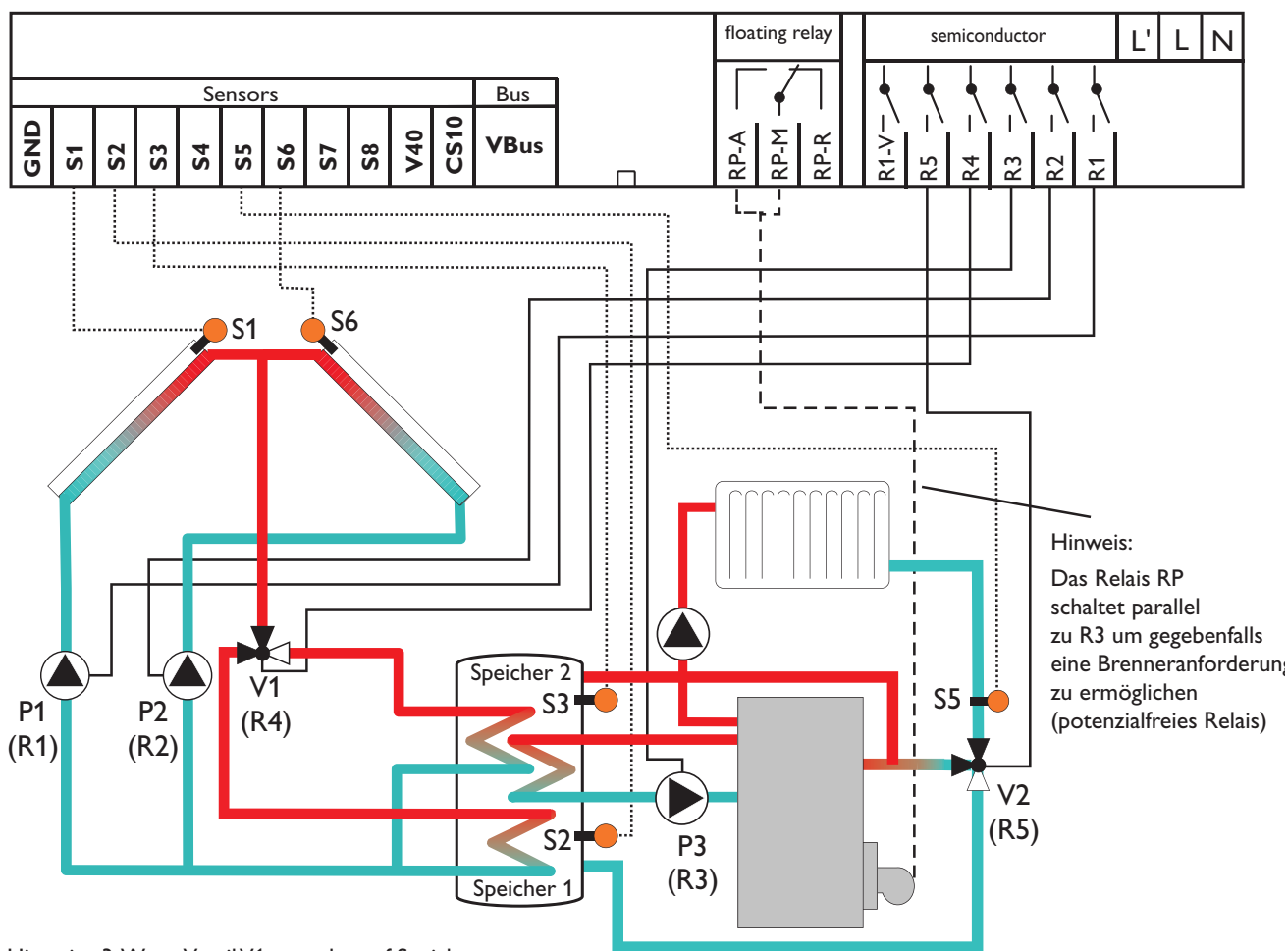
## System Anlage 28

### Systembeschreibung:

Der Regler vergleicht die Temperaturen an den beiden Kollektorfühlern S1 und S6 mit der Speichertemperatur an den Temperaturfühlern S2 und S3. Ist eine der gemessenen Temperaturdifferenzen größer als die voreingestellten Einschalttemperaturdifferenzen, so wird die entsprechende Pumpe (P1, P2) eingeschaltet und über das Ventil (V1) wird der entsprechende Speicherbereich höchstens bis zur eingestellten Maximaltemperatur aufgeladen. Die Vorranglogik

bewirkt eine vorrangige Beladung des oberen Speicherbereichs.

Über eine weitere Temperaturdifferenzfunktion (S3-Wärmequelle/S5-Wärmesenke) wird eine Heizkreis-Rücklaufanhebung (Heizkreisunterstützung) über V2 realisiert und über eine Thermostatfunktion (S3) eine Brauchwassernachheizung (P3).



Hinweis:  
Das Relais RP schaltet parallel zu R3 um gegebenenfalls eine Brenneranforderung zu ermöglichen (potenzialfreies Relais)

Hinweis: 3-Wege-Ventil V1 stromlos auf Speicher unten  
3-Wege-Ventil V2 stromlos auf Kessel

Relaisausgang	Bemerkung
R1	Solarpumpe (P1) drehzahl geregelt
R2	Solarpumpe (P2) drehzahl geregelt
R3	Ladepumpe Brauchwassernachheizung (P3)
R4	3-Wege-Umschaltventil (V1) Speicher oben/unten
R5	3-Wege-Umschaltventil (V2) Heizkreis-Rücklaufanhebung
RP-R	
RP-M	Kesselanforderung (potenzialfrei), schaltet parallel zu R3 mit ein
RP-A	

Sensoreingang	Bezeichnung
S1	Temperatur Kollektor 1
S2	Temperatur Speicher unten
S3	Temperatur Speicher oben
S5	Temperatur Heizkreis
S6	Temperatur Kollektor 2
CS10 (optional)	Solareinstrahlung

Kanal	Bezeichnung	Werks-einstel-lung	Ände-rung auf	Bemerkung
KOL1	Temperatur Kollektor 1	-----		
TSPU	Temperatur Speicher unten	-----		
TSP0	Temperatur Speicher oben	-----		
TRUE	Temperatur Heizkreis	-----		
KOL2	Temperatur Kollektor 2	-----		
SOL	Solareinstrahlung	-----		
n1 %	Drehzahl Relais 1	-----		
n2 %	Drehzahl Relais 2	-----		
h P1	Betriebsstunden Relais 1	-----		
h P2	Betriebsstunden Relais 2	-----		
h P3	Betriebsstunden Relais 3	-----		
ZEIT	Uhrzeit	-----		Hier aktuelle Uhrzeit einstellen
ANL	Anlagenauswahl	1	28	Anlage 27: 2 Kollektor (Ost-/West-Dach) Schichtspeicher Solarsystem mit Heizkreis- Rücklaufanhebung und Brauchwassernachheizung
DT1E	Einschalt-Temperaturdifferenz 1	6.0 K		Hier gewünschte Einschalttemperaturdifferenz für Speicher 1 einstellen Hinweis: Dieser Wert gilt für Kollektor 1 und 2
DT1A	Ausschalt-Temperaturdifferenz 1	4.0 K		Hier gewünschte Ausschalttemperaturdifferenz für Speicher 1 einstellen Hinweis: Dieser Wert gilt für Kollektor 1 und 2
DT1S	Solltemperaturdifferenz 1	10.0 K		Hier gewünschte Solltemperaturdifferenz für Speicher 1 einstellen Hinweis: Dieser Wert gilt für Kollektor 1 und 2
ANS1	Anstieg 1	2 K		Bei Erreichen der eingestellten Solltemperaturdifferenz DT1S und einem Anstieg um die Differenz ANS1 wird die Drehzahl um jeweils 10% angehoben Hinweis: Dieser Wert gilt für Kollektor 1 und 2
S1MX	Maximaltemperatur Speicher 1	60 °C		Hier gewünschte Speichermaximaltemperatur für Speicher1 einstellen
DT2E	Einschalttemperaturdifferenz 2	6.0 K		Hier gewünschte Einschalttemperaturdifferenz für Speicher 2 einstellen Hinweis: Dieser Wert gilt für Kollektor 1 und 2
DT2A	Ausschalttemperaturdifferenz 2	4.0 K		Hier gewünschte Ausschalttemperaturdifferenz für Speicher 2 einstellen Hinweis: Dieser Wert gilt für Kollektor 1 und 2
DT2S	Solltemperaturdifferenz 2	10.0 K		Hier gewünschte Solltemperaturdifferenz für Speicher 2 einstellen Hinweis: Dieser Wert gilt für Kollektor 1 und 2
ANS2	Anstieg 2	2 K		Bei Erreichen der eingestellten Solltemperaturdifferenz DT2S und einem Anstieg um die Differenz ANS2 wird die Drehzahl um jeweils 10% angehoben Hinweis: Dieser Wert gilt für Kollektor 1 und 2
S2MX	Maximaltemperatur Speicher 2	60 °C		Hier gewünschte Speichermaximaltemperatur für Speicher2 einstellen
NOT1	Nottemperatur Kollektor 1	140 °C		Soll die Kollektornotabschaltung nicht einsetzen, diesen Wert auf 200°C einstellen

Kanal	Bezeichnung	Werkseinstellung	Änderung auf	Bemerkung
OKX1	Option Kollektorkühlung Kollektor 1	OFF		
OKN1	Option Minimalbegrenzung Kollektor 1	OFF		
OKF1	Option Frostschutz Kollektor 1	OFF		
NOT2	Nottemperatur Kollektor 2	140 °C		Soll die Kollektornotabschaltung nicht einsetzen, diesen Wert auf 200°C einstellen
OKX2	Option Kollektorkühlung Kollektor 2	OFF		
OKN2	Option Minimalbegrenzung Kollektor 2	OFF		
OKF2	Option Frostschutz Kollektor 2	OFF		
PRI0	Vorrang	2		Vorrang Speicher oben
tSP	Stopzeit	2 Min.		Hier kann die Pendelstopzeit für die Vorranglogik geändert werden (siehe Anhang Vorranglogik)
tUMW	Umwälzzeit	15 Min.		Hier kann die Pendellaufzeit für die Vorranglogik geändert werden (siehe Anhang Vorranglogik)
ORUE	Option Rückkühlung	OFF		
O RK	Option Röhrenkollektor	OFF		
DT3E	Einschalttemperaturdifferenz 3	6.0 K		Hier gewünschte Einschalttemperaturdifferenz für Heizkreis-Rücklaufanhebung (Heizungsunterstützung) einstellen
DT3A	Ausschalttemperaturdifferenz 3	4.0 K		Hier gewünschte Ausschalttemperaturdifferenz für Heizkreis-Rücklaufanhebung (Heizungsunterstützung) einstellen
NH E	Einschalttemperatur Thermostat 1	40.0 °C		Hier gewünschte Einschalttemperatur für Brauchwassernachheizung einstellen
NH A	Ausschalttemperatur Thermostat 1	45.0 °C		Hier gewünschte Ausschalttemperatur für Brauchwassernachheizung einstellen
t1 E	Zeitfenster 1 Einschalttemperatur	00:00		Hier können für die Thermostatfunktion (Brauchwassernachheizung) zusätzlich bis zu drei Zeitfenster gewählt werden. Nur innerhalb dieser Zeitfenster ist dann diese Thermostatfunktion (Brauchwassernachheizung) aktiviert. Beispiel: Soll die Thermostatfunktion (Brauchwassernachheizung) nur zwischen 06:00 und 08:00 und 18:00 und 19:00 Uhr in Betrieb gehen, so muss t1 E auf 06:00, t1 A auf 08:00, t2 E auf 18:00 und t2 A auf 19:00 Uhr eingestellt werden. Bleiben die Zeitfenster alle auf 00:00 Uhr stehen, ist die Thermostatfunktion (Brauchwassernachheizung) immer aktiviert (Werkseinstellung)
t1 A	Zeitfenster 1 Ausschalttemperatur	00:00		
t2 E	Zeitfenster 2 Einschalttemperatur	00:00		
t2 A	Zeitfenster 2 Ausschalttemperatur	00:00		
t3 E	Zeitfenster 3 Einschalttemperatur	00:00		



Kanal	Bezeichnung	Werks- ein- stel- lung	Ände- rung auf	Bemerkung
t3 A	Zeitfenster 3 Ausschalt- temperatur	00:00		
OWMZ	Option WMZ	OFF		
n1MN	Minimaldrehzahl Relais 1	30		
n2MN	Minimaldrehzahl Relais 2	30		
HND1	Handbetrieb Relais 1	Auto		
HND2	Handbetrieb Relais 2	Auto		
HND3	Handbetrieb Relais 3	Auto		
HND4	Handbetrieb Relais 4	Auto		
HND5	Handbetrieb Relais 5	Auto		
HND6	Handbetrieb Relais 6	Auto		
SPR	Sprache	dE		dE = deutsch En = englisch It = italienisch Fr = französisch
PROG	Programmnummer	xx.xx		
VERS	Versionsnummer	x.xx		

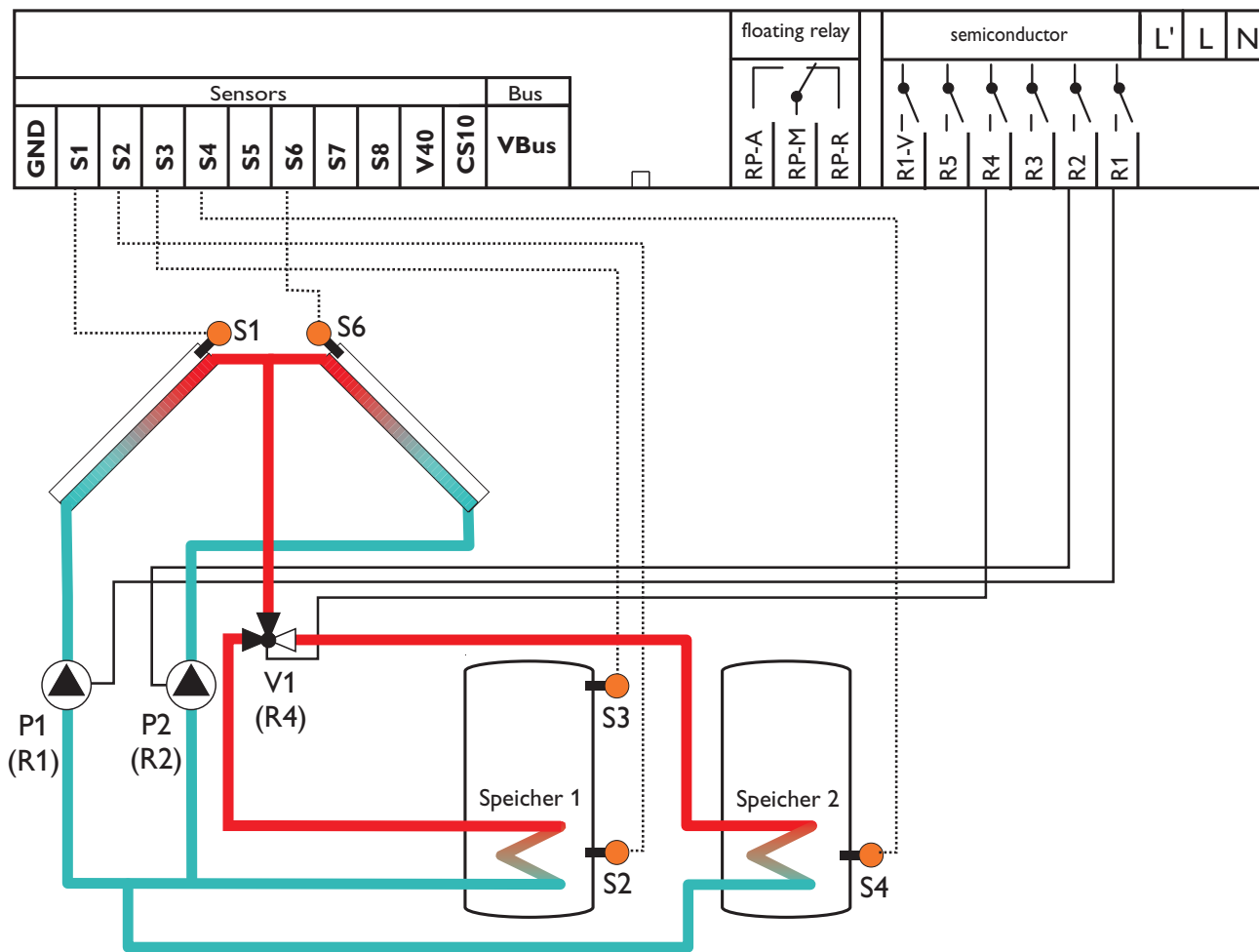
Informationen zur Vorranglogik befinden sich auf Seite 115

## System Anlage 29

### Systembeschreibung:

Der Regler vergleicht die Temperaturen an den beiden Kollektorführlern S1 und S6 mit den Temperaturen an S2 und S4. Ist eine der gemessenen Temperaturdifferenzen größer als die voreingestellten Einschalttemperaturdifferenzen, so wird die entsprechende Pumpe (P1, P2) eingeschaltet und über

das Ventil (V1) wird der entsprechende Speicher höchstens bis zur eingestellten Maximaltemperatur aufgeladen. Der Sensor S3 kann optional zu Messzwecken mit angeschlossen werden.



Hinweis: 3-Wege-Ventil V1 stromlos auf Speicher 1

Relaisausgang	Bemerkung
R1	Solarpumpe (P1) drehzahl geregelt
R2	Solarpumpe (P2) drehzahl geregelt
R3	
R4	3-Wege-Umschaltventil (V1) Speicher 1 / 2
R5	
RP-R	
RP-M	
RP-A	

Sensoreingang	Bezeichnung
S1	Temperatur Kollektor 1
S2	Temperatur Speicher 1 unten
S3	Temperatur Speicher 1 oben (Messfühler)
S4	Temperatur Speicher 2 unten
CS10 (optional)	Solareinstrahlung

Kanal	Bezeichnung	Werks-einstellung	Ände-rung auf	Bemerkung
KOL1	Temperatur Kollektor 1	-----		
TSP1	Temperatur Speicher 1 unten	-----		
TSPO	Temperatur Speicher 1 oben	-----		
TSP2	Temperatur Speicher 2 unten	-----		
KOL2	Temperatur Kollektor 2	-----		
SOL	Solareinstrahlung	-----		
n1 %	Drehzahl Relais 1	-----		
n2 %	Drehzahl Relais 2	-----		
h P1	Betriebsstunden Relais 1	-----		
h P2	Betriebsstunden Relais 2	-----		
ZEIT	Uhrzeit	-----		Hier aktuelle Uhrzeit einstellen
ANL	Anlagenauswahl	1	29	Anlage 29: 2 Kollektor (Ost-/West-Dach), 2 Speicher Solarsystem
DT1E	Einschalt-Temperaturdifferenz 1	6.0 K		Hier gewünschte Einschalttemperaturdifferenz für Speicher 1 einstellen Hinweis: Dieser Wert gilt für Kollektor 1 und 2
DT1A	Ausschalt-Temperaturdifferenz 1	4.0 K		Hier gewünschte Ausschalttemperaturdifferenz für Speicher 1 einstellen Hinweis: Dieser Wert gilt für Kollektor 1 und 2
DT1S	Solltemperaturdifferenz 1	10.0 K		Hier gewünschte Solltemperaturdifferenz für Speicher 1 einstellen Hinweis: Dieser Wert gilt für Kollektor 1 und 2
ANS1	Anstieg 1	2 K		Bei Erreichen der eingestellten Solltemperaturdifferenz DT1S und einem Anstieg um die Differenz ANS1 wird die Drehzahl um jeweils 10% angehoben Hinweis: Dieser Wert gilt für Kollektor 1 und 2
S1MX	Maximaltemperatur Speicher 1	60 °C		Hier gewünschte Speichermaximaltemperatur für Speicher 1 einstellen
DT2E	Einschalttemperaturdifferenz 2	6.0 K		Hier gewünschte Einschalttemperaturdifferenz für Speicher 2 einstellen Hinweis: Dieser Wert gilt für Kollektor 1 und 2
DT2A	Ausschalttemperaturdifferenz 2	4.0 K		Hier gewünschte Ausschalttemperaturdifferenz für Speicher 2 einstellen Hinweis: Dieser Wert gilt für Kollektor 1 und 2
DT2S	Solltemperaturdifferenz 2	10.0 K		Hier gewünschte Solltemperaturdifferenz für Speicher 2 einstellen Hinweis: Dieser Wert gilt für Kollektor 1 und 2
ANS2	Anstieg 2	2 K		Bei Erreichen der eingestellten Solltemperaturdifferenz DT2S und einem Anstieg um die Differenz ANS2 wird die Drehzahl um jeweils 10% angehoben Hinweis: Dieser Wert gilt für Kollektor 1 und 2
S2MX	Maximaltemperatur Speicher 2	60 °C		Hier gewünschte Speichermaximaltemperatur für Speicher 2 einstellen
NOT1	Nottemperatur Kollektor 1	140 °C		Soll die Kollektornotabschaltung nicht einsetzen, diesen Wert auf 200°C einstellen
OKX1	Option Kollektorkühlung Kollektor 1	OFF		
OKN1	Option Minimalbegrenzung Kollektor 1	OFF		

Kanal	Bezeichnung	Werks-einstel-lung	Ände-rung auf	Bemerkung
OKF1	Option Frostschutz Kollektor 1	OFF		
NOT2	Nottemperatur Kollektor 2	140 °C		Soll die Kollektornotabschaltung nicht einsetzen, diesen Wert auf 200°C einstellen
OKX2	Option Kollektorkühlung Kollektor 2	OFF		
OKN2	Option Minimalbegrenzung Kollektor 2	OFF		
OKF2	Option Frostschutz Kollektor 2	OFF		
PRI0	Vorrang	1		Vorrang Speicher 1, Nachrang Speicher 2
tSP	Stoppzeit	2 Min.		Hier kann die Pendelstoppzeit für die Vorranglogik geändert werden (siehe Anhang Vorranglogik)
tUMW	Umwälzzeit	15 Min.		Hier kann die Pendellaufzeit für die Vorranglogik geändert werden (siehe Anhang Vorranglogik)
ORUE	Option Rückkühlung	OFF		
O RK	Option Röhrenkollektor	OFF		
OWMZ	Option WMZ	OFF		
CS 10	Solareinstrahlungsintensitäts-Sensor	5		
n1MN	Minimaldrehzahl Relais 1	30		
n2MN	Minimaldrehzahl Relais 2	30		
HND1	Handbetrieb Relais 1	Auto		
HND2	Handbetrieb Relais 2	Auto		
HND3	Handbetrieb Relais 3	Auto		
HND4	Handbetrieb Relais 4	Auto		
HND5	Handbetrieb Relais 5	Auto		
HND6	Handbetrieb Relais 6	Auto		
SPR	Sprache	dE		dE = deutsch En = englisch It = italienisch Fr = französisch
PROG	Programmnummer	xx.xx		
VERS	Versionsnummer	x.xx		

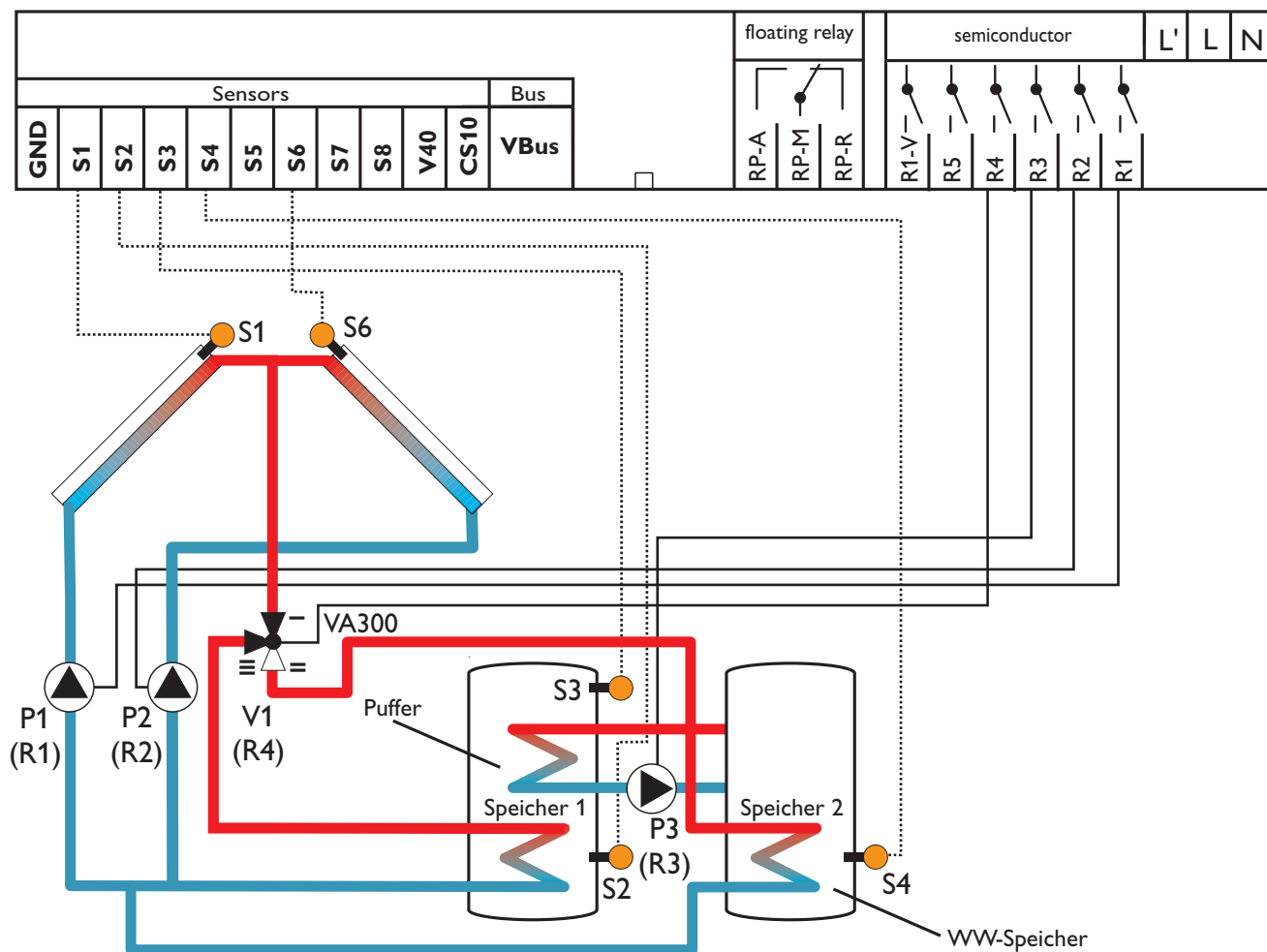
Informationen zur Vorranglogik befinden sich auf Seite 115

## System Anlage 30

### Systembeschreibung:

Der Regler vergleicht die Temperaturen an den beiden Kollektorfühlern S1 und S6 mit den Temperaturen an S2 und S4. Ist eine der gemessenen Temperaturdifferenzen größer als die voreingestellten Einschalttemperaturdifferenzen, so wird die entsprechende Pumpe (P1, P2) eingeschaltet und über das Ventil (V1) wird der entsprechende Speicher höchstens

bis zur eingestellten Maximaltemperatur aufgeladen. Über eine weitere Temperaturdifferenzfunktion (S3-Wärmequelle/S4-Wärmesenke) wird eine Wärmeaustauschregelung zu Speicher 2 realisiert (P2).



Hinweis: 3-Wege-Ventil V1 stromlos auf Speicher 1

Relaisausgang	Bemerkung
R1	Solarpumpe (P1) drehzahl geregelt
R2	Solarpumpe (P2) drehzahl geregelt
R3	Ladepumpe Wärmeaustausch (P3)
R4	3-Wege-Umschaltventil (V1) Speicher 1 / 2
R5	
RP-R	
RP-M	
RP-A	

Sensoreingang	Bezeichnung
S1	Temperatur Kollektor 1
S2	Temperatur Speicher 1 unten
S3	Temperatur Speicher 1 oben (Messfühler)
S4	Temperatur Speicher 2 unten
CS10 (optional)	Solareinstrahlung

Kanal	Bezeichnung	Werks-einstel-lung	Ände-rung auf	Bemerkung
KOL1	Temperatur Kollektor 1	-----		
TSP1	Temperatur Speicher 1 unten	-----		
TSP0	Temperatur Speicher 1 oben	-----		
TSP2	Temperatur Speicher 2 unten	-----		
KOL2	Temperatur Kollektor 2	-----		
SOL	Solareinstrahlung	-----		
n1 %	Drehzahl Relais 1	-----		
n2 %	Drehzahl Relais 2	-----		
n3 %	Drehzahl Relais 3	-----		
h P1	Betriebsstunden Relais 1	-----		
h P2	Betriebsstunden Relais 2	-----		
h P3	Betriebsstunden Relais 3			
ZEIT	Uhrzeit	-----		Hier aktuelle Uhrzeit einstellen
ANL	Anlagenauswahl	1	30	Anlage 30: 2 Kollektor (Ost-/West-Dach), 2 Speicher Solar-system mit Wärmeaustauschre-gelung
DT1E	Einschalt-Temperaturdiffe-renz 1	6.0 K		Hier gewünschte Einschalttemperaturdifferenz für Speicher 1 einstellen Hinweis: Dieser Wert gilt für Kollektor 1 und 2
DT1A	Ausschalt-Temperaturdif-ferenz 1	4.0 K		Hier gewünschte Ausschalttemperaturdifferenz für Speicher 1 einstellen Hinweis: Dieser Wert gilt für Kollektor 1 und 2
DT1S	Solltemperaturdifferenz 1	10.0 K		Hier gewünschte Solltemperaturdifferenz für Speicher 1 einstellen Hinweis: Dieser Wert gilt für Kollektor 1 und 2
ANS1	Anstieg 1	2 K		Bei Erreichen der eingestellten Solltemperaturdifferenz DT1S und einem Anstieg um die Differenz ANS1 wird die Drehzahl um jeweils 10% angehoben Hinweis: Dieser Wert gilt für Kollektor 1 und 2
S1MX	Maximaltemperatur Spei-cher 1	60 °C		Hier gewünschte Speichermaximaltemperatur für Speicher 1 einstellen
DT2E	Einschalttemperaturdiffe-renz 2	6.0 K		Hier gewünschte Einschalttemperaturdifferenz für Speicher 2 einstellen Hinweis: Dieser Wert gilt für Kollektor 1 und 2
DT2A	Ausschalttemperaturdiffe-renz 2	4.0 K		Hier gewünschte Ausschalttemperaturdifferenz für Speicher 2 einstellen Hinweis: Dieser Wert gilt für Kollektor 1 und 2
DT2S	Solltemperaturdifferenz 2	10.0 K		Hier gewünschte Solltemperaturdifferenz für Speicher 2 einstellen Hinweis: Dieser Wert gilt für Kollektor 1 und 2
ANS2	Anstieg 2	2 K		Bei Erreichen der eingestellten Solltemperaturdifferenz DT2S und einem Anstieg um die Differenz ANS2 wird die Drehzahl um jeweils 10% angehoben Hinweis: Dieser Wert gilt für Kollektor 1 und 2
S2MX	Maximaltemperatur Spei-cher 2	60 °C		Hier gewünschte Speichermaximaltemperatur für Speicher 2 einstellen
NOT1	Nottemperatur Kollektor 1	140 °C		Soll die Kollektornotabschaltung nicht einsetzen, diesen Wert auf 200°C einstellen

Kanal	Bezeichnung	Werks-einstel-lung	Ände-rung auf	Bemerkung
OKX1	Option Kollektorkühlung Kollektor 1	OFF		
OKN1	Option Minimalbegrenzung Kollektor 1	OFF		
OKF1	Option Frostschutz Kollektor 1	OFF		
NOT2	Nottemperatur Kollektor 2	140 °C		Soll die Kollektornotabschaltung nicht einsetzen, diesen Wert auf 200°C einstellen
OKX2	Option Kollektorkühlung Kollektor 2	OFF		
OKN2	Option Minimalbegrenzung Kollektor 2	OFF		
OKF2	Option Frostschutz Kollektor 2	OFF		
PRI0	Vorrang	1	2	Vorrang Speicher 2 (WW-Speicher), Nachrang Speicher 1 (Puffer)
tSP	Stoppzeit	2 Min.		Hier kann die Pendelstoppzeit für die Vorranglogik geändert werden (siehe Anhang Vorranglogik)
tUMW	Umwälzzeit	15 Min.		Hier kann die Pendellaufzeit für die Vorranglogik geändert werden (siehe Anhang Vorranglogik)
ORUE	Option Rückkühlung	OFF		
O RK	Option Röhrenkollektor	OFF		
DT3E	Einschalttemperaturdifferenz 3	6.0 K		Hier gewünschte Einschalttemperaturdifferenz für Wärmeaustauschregelung einstellen
DT3A	Ausschalttemperaturdifferenz 3	4.0 K		Hier gewünschte Ausschalttemperaturdifferenz für Wärmeaustauschregelung einstellen
DT3S	Solltemperatur DT3	10.0 K		Hier gewünschte Solltemperaturdifferenz für Wärmeaustauschregelung einstellen
ANS3	Anstieg DT3	2 K		Bei Erreichen der eingestellten Solltemperaturdifferenz DT3S und einem Anstieg um die Differenz ANS3 wird die Drehzahl Relais 3 (P3) um jeweils 10% angehoben
MX3E	Einschaltsschwelle für Maximaltemp.	60.0 °C		Hier gewünschte Speichermaximaltemperatur für den WW-Speicher (bezogen auf Speicherladepumpe P3) einstellen Hinweis: Bei Erreichen der Speichermaximaltemperatur (MX3E) an Sensor S4 wird die Ladepumpe P3 ausgeschaltet. Bei Unterschreiten der Speichertemperatur MX3A an S4 wird die Ladepumpe wieder freigegeben
MX3A	Ausschaltsschwelle für Maximaltemp.	58.0 °C		
MN3E	Einschaltsschwelle für Minimaltemp.	5.0 °C		Hier kann eine Minimaltemperatur zur Freigabe der Speicherladepumpe P3 eingestellt werden Beispiel:Soll die Ladepumpe P3 z.B. erst ab einer Temperatur von 60 °C im Pufferspeicher (gemessen an S3) freigegeben werden, so sind folgende Werte einzustellen: MN3E = 55 °C MN3A = 60 °C. Die Ladepumpe wird dann erst bei Erreichen einer Temperatur von 60 °C freigegeben und bei Unterschreiten einer Temperatur von 55 °C wieder verriegelt
MN3A	Ausschaltsschwelle für Minimaltemp.	10.0 °C		
OWMZ	Option WMZ	OFF		

Kanal	Bezeichnung	Werks- einstel- lung	Ände- rung auf	Bemerkung
n1MN	Minimaldrehzahl Relais 1	30		
n2MN	Minimaldrehzahl Relais 2	30		
n3MN	Minimaldrehzahl Relais 3	30		
HND1	Handbetrieb Relais 1	Auto		
HND2	Handbetrieb Relais 2	Auto		
HND3	Handbetrieb Relais 3	Auto		
HND4	Handbetrieb Relais 4	Auto		
HND5	Handbetrieb Relais 5	Auto		
HND6	Handbetrieb Relais 6	Auto		
SPR	Sprache	dE		dE = deutsch En = englisch It = italienisch Fr = französisch
PROG	Programmnummer	xx.xx		
VERS	Versionsnummer	x.xx		

Informationen zur Vorranglogik befinden sich auf Seite 115



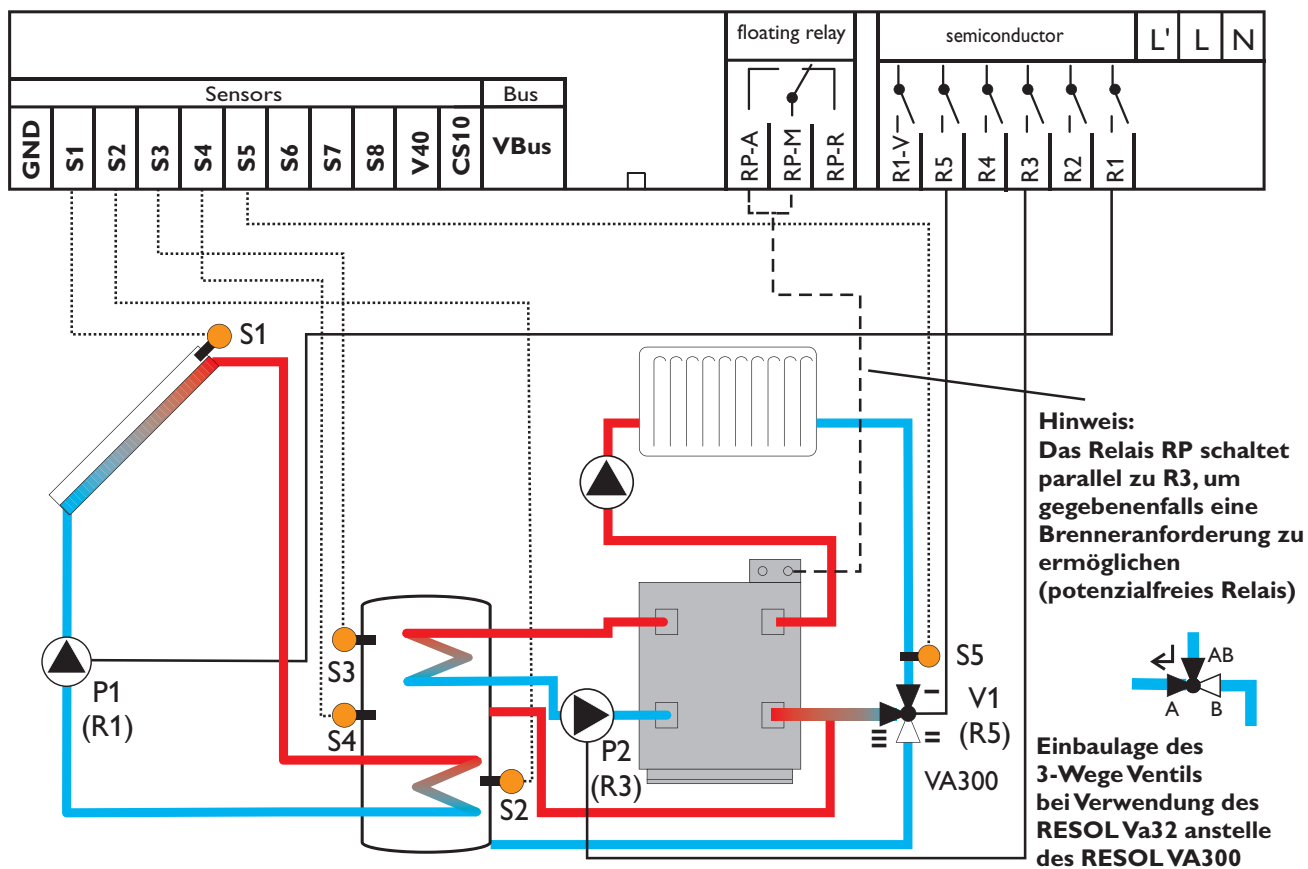
## System Anlage 31

### Systembeschreibung:

Der Regler ermittelt die Temperaturdifferenz zwischen Kollektorfühler S1 und Speicherfühler S2. Sobald die Differenz größer oder gleich dem eingestellten Wert für die Einschalttemperaturdifferenz ist, wird die Pumpe (P1) eingeschaltet und damit der Speicher geladen, bis die Ausschalttemperaturdifferenz oder die Speichermaximaltemperatur

erreicht ist.

Über eine weitere Temperaturdifferenzfunktion (S4-Wärmequelle/S5-Wärmesenke) wird eine Heizkreis-Rücklaufanhebung (Heizkreisunterstützung) über V1 und über eine Thermostatfunktion (S3) eine Brauchwassernachheizung (P2) realisiert.



Relaisausgang	Bemerkung
R1	Solarpumpe (P1) drehzahlregelt
R2	
R3	Ladepumpe Brauchwassernachheizung (P2)
R4	
R5	3-Wege-Umschaltventil (V1) Heizkreis-Rücklaufanhebung
RP-R	
RP-M	Kesselanforderung (potenzialfrei), schaltet parallel zu R3 mit ein
RP-A	

Sensoreingang	Bezeichnung
S1	Temperatur Kollektor
S2	Temperatur Speicher unten
S3	Temperatur Speicher oben
S4	Temperatur Speicher mitte (Wärmequelle Rücklaufanhebung)
S5	Temperatur Heizkreis
CS10 (optional)	Solareinstrahlung

Kanal	Bezeichnung	Werks-einstellung	Ände-rung auf	Bemerkung
KOL	Temperatur Kollektor	-----		
TSPU	Temperatur Speicher unten	-----		
TSP0	Temperatur Speicher oben	-----		
S4	Temperatur Speicher mitte	-----		
TRUE	Temperatur Rücklauffühler	-----		
SOL	Solareinstrahlung	-----		
n %	Drehzahl Relais	-----		
h P	Betriebsstunden Solar-pumpe	-----		
h P	Volumenstrom	-----		
ZEIT	Uhrzeit	-----		Hier aktuelle Uhrzeit einstellen
ANL	Anlagenauswahl	1	31	Anlage 31: 1 Speicher Solarsystem mit Heizkreis-Rücklaufanhebung und Brauchwassernachheizung
DT E	Einschalt-Temperaturdiffe-renz	6.0 K		Hier gewünschte Einschalttemperaturdifferenz ein-stellen
DT A	Ausschalt-Temperaturdiffe-renz	4.0 K		Hier gewünschte Ausschalttemperaturdifferenz ein-stellen
DT S	Solltemperaturdifferenz	10.0 K		Hier gewünschte Solltemperaturdifferenz einstellen
ANS	Anstieg	2 K		Bei Erreichen der eingestellten Solltemperaturdiffe-renz DTS und einem Anstieg um die Differenz ANS wird die Drehzahl um jeweils 10% angehoben
S MX	Maximaltemperatur Speicher	60 °C		Hier gewünschte Speichermaximaltemperatur ein-stellen
NOT	Nottemperatur Kollektor	140 °C		Kollektornotabschaltung, soll die Kollektornotab-schaltung nicht einsetzen, diesen Wert auf 200°C einstellen
OKX	Option Kollektorkühlung	OFF		
OKN	Option Minimalbegrenzung	OFF		
OKF	Option Frostschutz	OFF		
ORUE	Option Rückkühlung	OFF		
O RK	Option Röhrenkollektor	OFF		
DT3E	Einschalttemperaturdifferenz 3	6.0 K		Hier gewünschte Einschalttemperaturdifferenz für Heizkreis-Rücklaufanhebung (Heizungsunterstützung) einstellen
DT3A	Ausschalttemperaturdifferenz 3	4.0 K		Hier gewünschte Ausschalttemperaturdifferenz für Heizkreis-Rücklaufanhebung (Heizungsunterstützung) einstellen
NH E	Einschalttemperatur Thermo-stat 1	40.0 °C		Hier gewünschte Einschalttemperatur für Brauchwas-sernachheizung einstellen
NH A	Ausschalttemperatur Ther-mostat 1	45.0 °C		Hier gewünschte Ausschalttemperatur für Brauchwas-sernachheizung einstellen

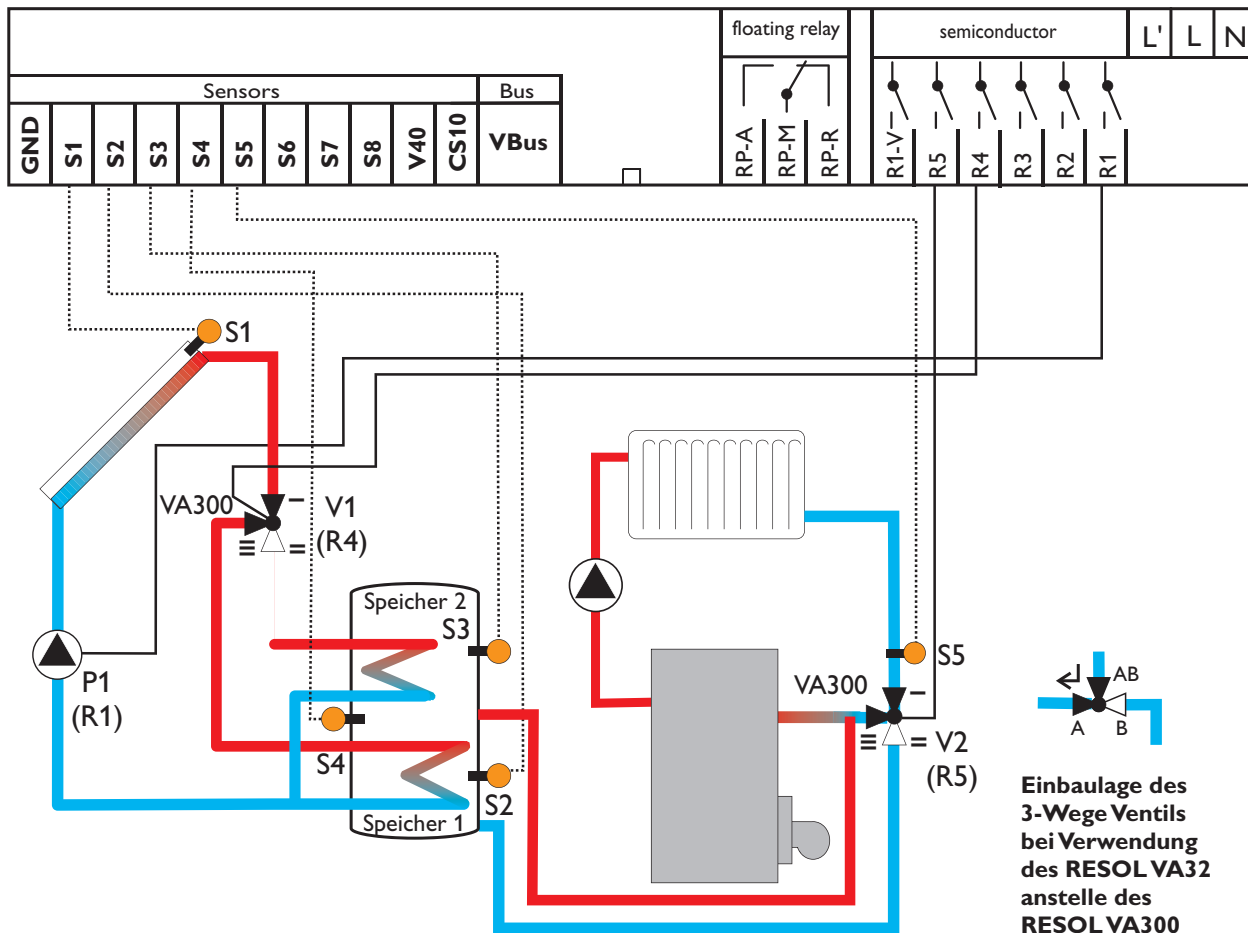
Kanal	Bezeichnung	Werkseinstellung	Änderung auf	Bemerkung
t1 E	Zeitfenster 1 Einschalttemperatur	00:00		Hier können für die Thermostاتفunktion (Brauchwassernachheizung) zusätzlich bis zu drei Zeitfenster gewählt werden. Nur innerhalb dieser Zeitfenster ist dann diese Thermostاتفunktion (Brauchwassernachheizung) aktiviert. Beispiel: Soll die Thermostاتفunktion (Brauchwassernachheizung) nur zwischen 06:00 und 08:00 und 18:00 und 19:00 Uhr in Betrieb gehen, so muss t1 E auf 06:00, t1 A auf 08:00, t2 E auf 18:00 und t2 A auf 19:00 Uhr eingestellt werden. Bleiben die Zeitfenster alle auf 00:00 Uhr stehen, ist die Thermostاتفunktion (Brauchwassernachheizung) immer aktiviert (Werkseinstellung)
t1 A	Zeitfenster 1 Ausschalttemperatur	00:00		
t2 E	Zeitfenster 2 Einschalttemperatur	00:00		
t2 A	Zeitfenster 2 Ausschalttemperatur	00:00		
t3 E	Zeitfenster 3 Einschalttemperatur	00:00		
t3 A	Zeitfenster 3 Ausschalttemperatur	00:00		
OWMZ	Option WMZ	OFF		
CS 10	Solareinstrahlungsintensitäts-Sensor	5		
n MN	Minimaldrehzahl Relais 1	30		
HND1	Handbetrieb Relais 1	Auto		
HND2	Handbetrieb Relais 2	Auto		
HND3	Handbetrieb Relais 3	Auto		
HND4	Handbetrieb Relais 4	Auto		
HND5	Handbetrieb Relais 5	Auto		
HND6	Handbetrieb Relais 6	Auto		
SPR	Sprache	dE		dE = deutsch En = englisch It = italienisch Fr = französisch
PROG	Programmnummer	xx.xx		
VERS	Versionsnummer	x.xx		

## System Anlage 32

### Systembeschreibung:

Der Regler vergleicht die Temperatur an dem Temperaturfühler S1 mit den Temperaturen an S2 und S3. Sind die gemessenen Temperaturdifferenzen größer als die eingestellten Werte für die Einschalttemperaturdifferenzen, so wird die Pumpe (P1) in Betrieb gesetzt und über das Ventil (V1) wird der entsprechende Speicherbereich höchstens

bis zur eingestellten Maximaltemperatur aufgeladen. Die Vorranglogik bewirkt eine vorrangige Beladung des oberen Speicherbereichs. Über eine weitere Temperaturdifferenzfunktion (S4-Wärmequelle/S5-Wärmesenke) wird eine Heizkreis-Rücklaufanhebung (Heizkreisunterstützung) über V2 realisiert.



**Hinweis:**  
3-Wege-Ventil V1 stromlos auf Speicher unten

**Hinweis:**  
3-Wege-Ventil V2 stromlos auf Kessel

Relaisausgang	Bemerkung
R1	Solarpumpe (P1) drehzahl geregelt
R2	
R3	
R4	3-Wege-Umschaltventil (V1) Speicher oben/unten
R5	3-Wege-Umschaltventil (V2) Heizkreis-Rücklaufanhebung

Sensoreingang	Bezeichnung
S1	Temperatur Kollektor
S2	Temperatur Speicher unten
S3	Temperatur Speicher oben
S4	Temperatur Speicher mitte (Wärmequelle Rücklaufanhebung)
S5	Temperatur Heizkreis
CS10 (optional)	Solareinstrahlung

Kanal	Bezeichnung	Werks- einstel- lung	Ände- rung auf	Bemerkung
KOL	Temperatur Kollektor	-----		
TSPU	Temperatur Speicher unten	-----		
TSPO	Temperatur Speicher 1 oben	-----		
S4	Temperatur Speicher mitte	-----		
TRUE	Temperatur Heizkreis	-----		
SOL	Solareinstrahlung	-----		
n %	Drehzahl Relais	-----		
h P	Betriebsstunden Relais	-----		
ZEIT	Uhrzeit	-----		Hier aktuelle Uhrzeit einstellen
ANL	Anlagenauswahl	1	32	Anlage 32: Schichtspeicher Solarsystem mit Heiz- kreis-Rücklaufanhebung
DT1E	Einschalt-Temperaturdifferenz 1	6.0 K		Hier gewünschte Einschalttemperaturdifferenz für Speicher 1 einstellen
DT1A	Ausschalt-Temperaturdifferenz 1	4.0 K		Hier gewünschte Ausschalttemperaturdifferenz für Speicher 1 einstellen
DT1S	Solltemperaturdifferenz 1	10.0 K		Hier gewünschte Solltemperaturdifferenz für Spei- cher 1 einstellen
ANS1	Anstieg 1	2 K		Bei Erreichen der eingestellten Solltemperaturdif- ferenz DT1S und einem Anstieg um die Differenz ANS1 wird die Drehzahl um jeweils 10% angeho- ben
S1MX	Maximaltemperatur Speicher 1	60 °C		Hier gewünschte Speichermaximaltemperatur für Speicher 1 einstellen
DT2E	Einschalttemperaturdifferenz 2	6.0 K		Hier gewünschte Einschalttemperaturdifferenz für Speicher 2 einstellen
DT2A	Ausschalttemperaturdifferenz 2	4.0 K		Hier gewünschte Ausschalttemperaturdifferenz für Speicher 2 einstellen
DT2S	Solltemperaturdifferenz 2	10.0 K		Hier gewünschte Solltemperaturdifferenz für Spei- cher 2 einstellen
ANS2	Anstieg 2	2 K		Bei Erreichen der eingestellten Solltemperaturdif- ferenz DT2S und einem Anstieg um die Differenz ANS2 wird die Drehzahl um jeweils 10% angeho- ben
S2MX	Maximaltemperatur Speicher 2	60 °C		Hier gewünschte Speichermaximaltemperatur für Speicher 2 einstellen
NOT	Nottemperatur Kollektor	140 °C		Kollektornotabschaltung, soll die Kollektornotab- schaltung nicht einsetzen, diesen Wert auf 200°C einstellen
OKX	Option Kollektorkühlung	OFF		
OKN	Option Minimalbegrenzung	OFF		
OKF	Option Frostschutz	OFF		
PRIO	Vorrang	2		Vorrang Speicher oben
tSP	Stoppzeit	2 Min.		Hier kann die Pendelstoppzeit für die Vorranglogik geändert werden (siehe Anhang Vorranglogik)
tUMW	Umwälzzeit	15 Min.		Hier kann die Pendellaufzeit für die Vorranglogik geändert werden (siehe Anhang Vorranglogik)
ORUE	Option Rückkühlung	OFF		
O RK	Option Röhrenkollektor	OFF		
DT3E	Einschalttemperaturdifferenz 3	6.0 K		Hier gewünschte Einschalttemperaturdifferenz für Heizkreis-Rücklaufanhebung (Heizungsunterstüt- zung) einstellen

Kanal	Bezeichnung	Werks-einstel-lung	Ände-rung auf	Bemerkung
DT3A	Ausschalttemperaturdifferenz 3	4.0 K		Hier gewünschte Ausschalttemperaturdifferenz für Heizkreis-Rücklaufanhebung (Heizungsunterstützung) einstellen
OWMZ	Option WMZ	OFF		
CS 10	Solareinstrahlungsintensitäts-Sensor	5		
n MN	Minimaldrehzahl Relais 1	30		
HND1	Handbetrieb Relais 1	Auto		
HND2	Handbetrieb Relais 2	Auto		
HND3	Handbetrieb Relais 3	Auto		
HND4	Handbetrieb Relais 4	Auto		
HND5	Handbetrieb Relais 5	Auto		
HND6	Handbetrieb Relais 6	Auto		
SPR	Sprache	dE		dE = deutsch En = englisch It = italienisch Fr = französisch
PROG	Programmnummer	xx.xx		
VERS	Versionsnummer	x.xx		

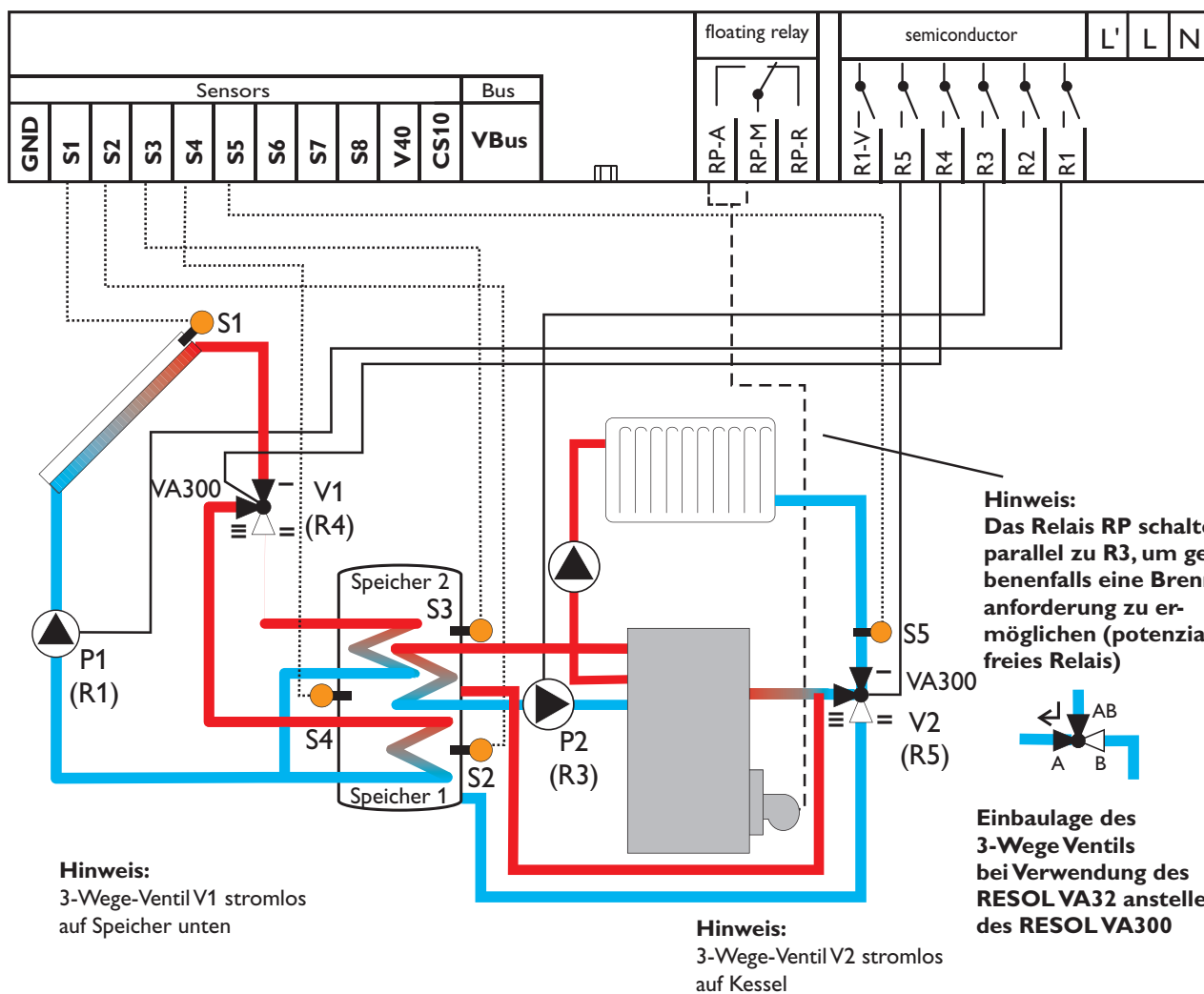
## System Anlage 33

### Systembeschreibung:

Der Regler vergleicht die Temperatur an dem Temperatursfühler S1 mit den Temperaturen an S2 und S3. Sind die gemessenen Temperaturdifferenzen größer als die eingestellten Werte für die Einschalttemperaturdifferenzen, so wird die Pumpe (P1) in Betrieb gesetzt und über das Ventil (V1) wird der entsprechende Speicherbereich höchstens bis zur eingestellten Maximaltemperatur aufgeladen. Die

Vorranglogik bewirkt eine vorrangige Beladung des oberen Speicherbereichs.

Über eine weitere Temperaturdifferenzfunktion (S4-Wärmequelle/S5-Wärmesenke) wird eine Heizkreis-Rücklaufanhebung (Heizkreisunterstützung) über V2 realisiert sowie über eine Thermostatfunktion (S3) eine Brauchwassernachheizung (P2).



Relaisausgang	Bemerkung
R1	Solarpumpe (P1) drehzahl geregelt
R2	
R3	Ladepumpe Brauchwassernachheizung (P2)
R4	3-Wege-Umschaltventil (V1) Speicher oben/unten
R5	3-Wege-Umschaltventil (V1) Heizkreis-Rücklaufanhebung
RP-R	
RP-M	Kesselanforderung (potenzialfrei), schaltet parallel zu R3 mit ein
RP-A	

Sensoreingang	Bezeichnung
S1	Temperatur Kollektor
S2	Temperatur Speicher unten
S3	Temperatur Speicher oben
S4	Temperatur Speicher mitte (Wärmequelle Rücklaufanhebung)
S5	Temperatur Heizkreis (Wärmesenke Rücklaufanhebung)
CS10 (optional)	Solareinstrahlung

Kanal	Bezeichnung	Werkseinstellung	Änderung auf	Bemerkung
KOL	Temperatur Kollektor	-----		
TSPU	Temperatur Speicher unten	-----		
TSPO	Temperatur Speicher oben	-----		
S4	Temperatur Speicher mitte	-----		
TRUE	Temperatur Heizkreis	-----		
SOL	Solareinstrahlung	-----		
n %	Drehzahl Relais	-----		
h P	Betriebsstunden Relais	-----		
h P3	Betriebsstunden Relais 3	-----		
ZEIT	Uhrzeit	-----		Hier aktuelle Uhrzeit einstellen
ANL	Anlagenauswahl	1	33	Anlage 33: Schichtspeicher Solarsystem mit Heizkreis-Rücklaufanhebung und Brauchwassernachheizung
DT1E	Einschalt-Temperaturdifferenz 1	6.0 K		Hier gewünschte Einschalttemperaturdifferenz für Speicher 1 einstellen
DT1A	Ausschalt-Temperaturdifferenz 1	4.0 K		Hier gewünschte Ausschalttemperaturdifferenz für Speicher 1 einstellen
DT1S	Solltemperaturdifferenz 1	10.0 K		Hier gewünschte Solltemperaturdifferenz für Speicher 1 einstellen
ANS1	Anstieg 1	2 K		Bei Erreichen der eingestellten Solltemperaturdifferenz DT1S und einem Anstieg um die Differenz ANS1 wird die Drehzahl um jeweils 10% angehoben
S1MX	Maximaltemperatur Speicher 1	60 °C		Hier gewünschte Speichermaximaltemperatur für Speicher 1 einstellen
DT2E	Einschalttemperaturdifferenz 2	6.0 K		Hier gewünschte Einschalttemperaturdifferenz für Speicher 2 einstellen
DT2A	Ausschalttemperaturdifferenz 2	4.0 K		Hier gewünschte Ausschalttemperaturdifferenz für Speicher 2 einstellen
DT2S	Solltemperaturdifferenz 2	10.0 K		Hier gewünschte Solltemperaturdifferenz für Speicher 2 einstellen
ANS2	Anstieg 2	2 K		Bei Erreichen der eingestellten Solltemperaturdifferenz DT2S und einem Anstieg um die Differenz ANS2 wird die Drehzahl um jeweils 10% angehoben
S2MX	Maximaltemperatur Speicher 2	60 °C		Hier gewünschte Speichermaximaltemperatur für Speicher 2 einstellen
NOT	Nottemperatur Kollektor	140 °C		Kollektornotabschaltung, soll die Kollektornotabschaltung nicht einsetzen, diesen Wert auf 200°C einstellen
OKX	Option Kollektorkühlung	OFF		
OKN	Option Minimalbegrenzung	OFF		
OKF	Option Frostschutz	OFF		
PRI0	Vorrang	2		Vorrang Speicher oben
tSP	Stoppzeit	2 Min.		Hier kann die Pendelstoppzeit für die Vorranglogik geändert werden (siehe Anhang Vorranglogik)
tUMW	Umwälzzeit	15 Min.		Hier kann die Pendellaufzeit für die Vorranglogik geändert werden (siehe Anhang Vorranglogik)
ORUE	Option Rückkühlung	OFF		
O RK	Option Röhrenkollektor	OFF		
DT3E	Einschalttemperaturdifferenz 3	6.0 K		Hier gewünschte Einschalttemperaturdifferenz für Heizkreis-Rücklaufanhebung (Heizungsunterstützung) einstellen
DT3A	Ausschalttemperaturdifferenz 3	4.0 K		Hier gewünschte Ausschalttemperaturdifferenz für Heizkreis-Rücklaufanhebung (Heizungsunterstützung) einstellen
NH E	Einschalttemperatur Thermostat 1	40.0 °C		Hier gewünschte Einschalttemperatur für Brauchwassernachheizung einstellen
NH A	Ausschalttemperatur Thermostat 1	45.0 °C		Hier gewünschte Ausschalttemperatur für Brauchwassernachheizung einstellen



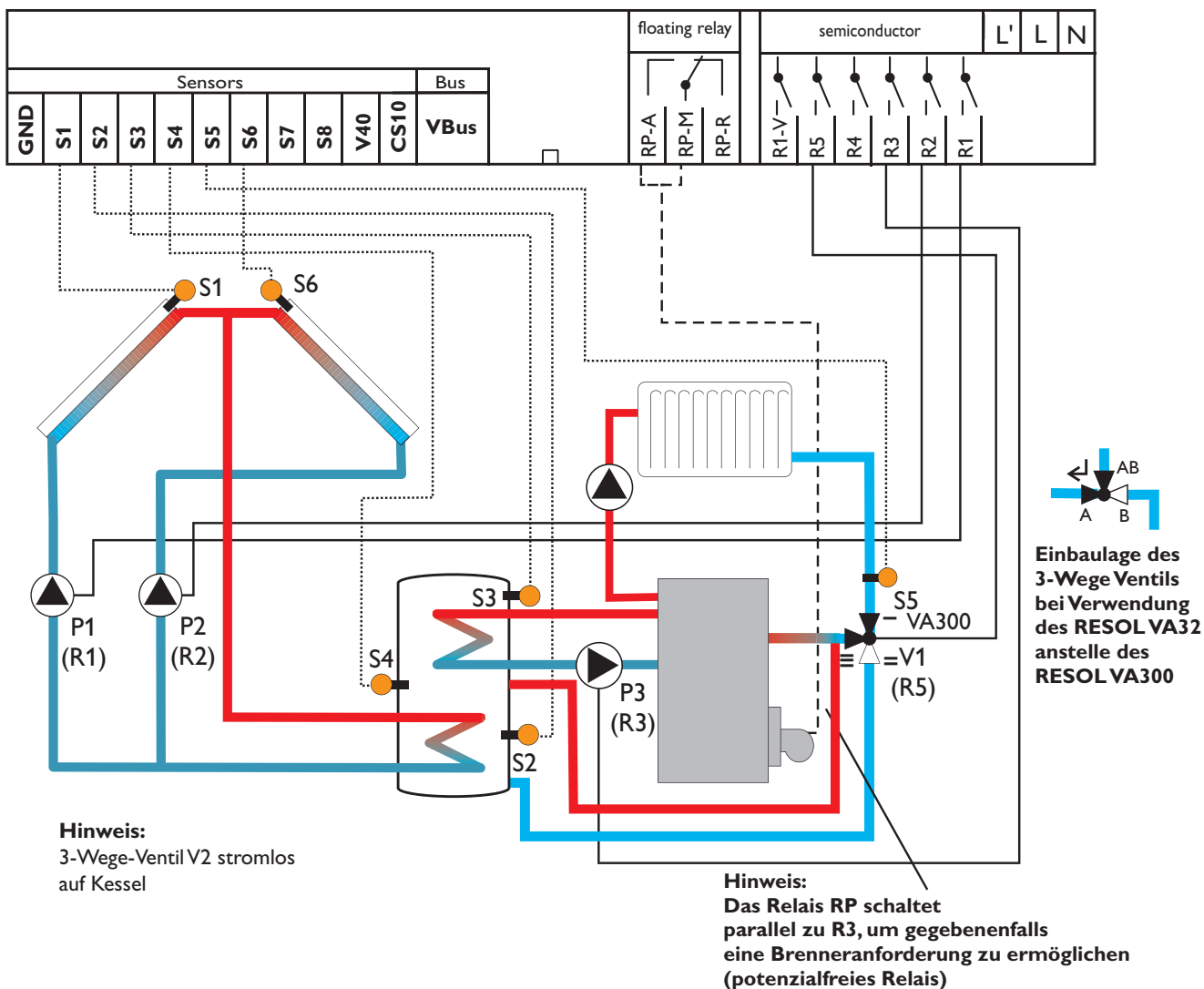
Kanal	Bezeichnung	Werks-einstel-lung	Ände-rung auf	Bemerkung
t1 E	Zeitfenster 1 Einschalttemperatur	00:00		Hier können für die Thermostatfunktion (Brauchwassernachheizung) zusätzlich bis zu drei Zeitfenster gewählt werden. Nur innerhalb dieser Zeitfenster ist dann diese Thermostatfunktion (Brauchwassernachheizung) aktiviert. Beispiel: Soll die Thermostatfunktion (Brauchwassernachheizung) nur zwischen 06:00 und 08:00 und 18:00 und 19:00 Uhr in Betrieb gehen, so muss t1 E auf 06:00, t1 A auf 08:00, t2 E auf 18:00 und t2 A auf 19:00 Uhr eingestellt werden. Bleiben die Zeitfenster alle auf 00:00 Uhr stehen, ist die Thermostatfunktion (Brauchwassernachheizung) immer aktiviert (Werkseinstellung)
t1 A	Zeitfenster 1 Ausschalttemperatur	00:00		
t2 E	Zeitfenster 2 Einschalttemperatur	00:00		
t2 A	Zeitfenster 2 Ausschalttemperatur	00:00		
t3 E	Zeitfenster 3 Einschalttemperatur	00:00		
t3 A	Zeitfenster 3 Ausschalttemperatur	00:00		
OWMZ	Option WMZ	OFF		
CS 10	Solareinstrahlungsintensitäts-Sensor	5		
n MN	Minimaldrehzahl Relais 1	30		
HND1	Handbetrieb Relais 1	Auto		
HND2	Handbetrieb Relais 2	Auto		
HND3	Handbetrieb Relais 3	Auto		
HND4	Handbetrieb Relais 4	Auto		
HND5	Handbetrieb Relais 5	Auto		
HND6	Handbetrieb Relais 6	Auto		
SPR	Sprache	dE		dE = deutsch En = englisch It = italienisch Fr = französisch
PROG	Programmnummer	xx.xx		
VERS	Versionsnummer	x.xx		

## System Anlage 34

### Systembeschreibung:

Der Regler vergleicht die Temperaturen an den beiden Kollektorfühlern S1 und S6 mit der Speichertemperatur am Temperaturfühler S2. Ist eine der gemessenen Temperaturdifferenzen größer als die voreingestellten Einschalttemperaturdifferenzen, so wird die entsprechende Pumpe (P1, P2) eingeschaltet und der Speicher wird beladen. Über

eine weitere Temperaturdifferenzfunktion (S4-Wärmequelle/S5-Wärmesenke) wird eine Heizkreis-Rücklaufanhebung (Heizkreisunterstützung) über V1 realisiert und über eine Thermostatfunktion (S3) eine Brauchwassernachheizung (P3).



Relaisausgang	Bemerkung
R1	Solarpumpe (P1) drehzahl geregelt
R2	Solarpumpe (P2) drehzahl geregelt
R3	Ladepumpe Brauchwassernachheizung (P3)
R4	
R5	3-Wege-Umschaltventil (V2) Heizkreis-Rücklaufanhebung
RP-R	
RP-M	Kesselanforderung (potenzialfrei), schaltet parallel zu R3 mit ein
RP-A	

Sensoreingang	Bezeichnung
S1	Temperatur Kollektor
S2	Temperatur Speicher unten
S3	Temperatur Speicher oben
S4	Temperatur Speicher mitte (Wärmequelle Rücklaufanhebung)
S5	Temperatur Heizkreis
S6	Temperatur Kollektor 2
CS10 (optional)	Solareinstrahlung

Kanal	Bezeichnung	Werkseinstellung	Änderung auf	Bemerkung
KOL1	Temperatur Kollektor 1	-----		
TSPU	Temperatur Speicher unten	-----		
TSPO	Temperatur Speicher 1 oben	-----		
S4	Temperatur Speicher mitte	-----		
TRUE	Temperatur Heizkreis	-----		
KOL2	Temperatur Kollektor 2	-----		
SOL	Solareinstrahlung	-----		
n1 %	Drehzahl Relais 1	-----		
n2 %	Drehzahl Relais 2	-----		
h P1	Betriebsstunden Relais 1	-----		
h P2	Betriebsstunden Relais 2	-----		
h P3	Betriebsstunden Relais 3	-----		
ZEIT	Uhrzeit	-----		Hier aktuelle Uhrzeit einstellen
ANL	Anlagenauswahl	1	34	Anlage 34: 2 Kollektor (Ost-/West-Dach) Solarsystem mit einem Speicher, Heizkreis- Rücklaufanhebung und Brauchwassernachheizung
DT E	Einschalt-Temperaturdifferenz	6.0 K		Hier gewünschte Einschalttemperaturdifferenz einstellen Hinweis: Dieser Wert gilt für Kollektor 1 und 2
DT A	Ausschalt-Temperaturdifferenz	4.0 K		Hier gewünschte Ausschalttemperaturdifferenz einstellen Hinweis: Dieser Wert gilt für Kollektor 1 und 2
DT S	Solltemperaturdifferenz	10.0 K		Hier gewünschte Solltemperaturdifferenz einstellen Hinweis: Dieser Wert gilt für Kollektor 1 und 2
ANS	Anstieg	2 K		Bei Erreichen der eingestellten Solltemperaturdifferenz DTS und einem Anstieg um die Differenz ANS wird die Drehzahl um jeweils 10% angehoben Hinweis: Dieser Wert gilt für Kollektor 1 und 2
S MX	Maximaltemperatur Speicher	60 °C		Hier gewünschte Speichermaximaltemperatur einstellen
NOT1	Nottemperatur Kollektor 1	140 °C		Soll die Kollektornotabschaltung nicht einsetzen, diesen Wert auf 200°C einstellen
OKX1	Option Kollektorkühlung Kollektor 1	OFF		
OKN1	Option Minimalbegrenzung Kollektor 1	OFF		
OKF1	Option Frostschutz Kollektor 1	OFF		
NOT2	Nottemperatur Kollektor 2	140 °C		Soll die Kollektornotabschaltung nicht einsetzen, diesen Wert auf 200°C einstellen
OKX2	Option Kollektorkühlung Kollektor 2	OFF		
OKN2	Option Minimalbegrenzung Kollektor 2	OFF		
OKF2	Option Frostschutz Kollektor 2	OFF		
ORUE	Option Rückkühlung	OFF		
O RK	Option Röhrenkollektor	OFF		
DT3E	Einschalttemperaturdifferenz 3	6.0 K		Hier gewünschte Einschalttemperaturdifferenz für Heizkreis-Rücklaufanhebung (Heizungsunterstützung) einstellen
DT3A	Ausschalttemperaturdifferenz 3	4.0 K		Hier gewünschte Ausschalttemperaturdifferenz für Heizkreis-Rücklaufanhebung (Heizungsunterstützung) einstellen

Kanal	Bezeichnung	Werkseinstellung	Änderung auf	Bemerkung
NH E	Einschalttemperatur Thermostat 1	40.0 °C		Hier gewünschte Einschalttemperatur für Brauchwassernachheizung einstellen
NH A	Ausschalttemperatur Thermostat 1	45.0 °C		Hier gewünschte Ausschalttemperatur für Brauchwassernachheizung einstellen
NOT1	Nottemperatur Kollektor 1	140 °C		Soll die Kollektornotabschaltung nicht einsetzen, diesen Wert auf 200°C einstellen
OKX1	Option Kollektorkühlung Kollektor 1	OFF		
OKN1	Option Minimalbegrenzung Kollektor 1	OFF		
OKF1	Option Frostschutz Kollektor 1	OFF		
NOT2	Nottemperatur Kollektor 2	140 °C		Soll die Kollektornotabschaltung nicht einsetzen, diesen Wert auf 200°C einstellen
OKX2	Option Kollektorkühlung Kollektor 2	OFF		
OKN2	Option Minimalbegrenzung Kollektor 2	OFF		
OKF2	Option Frostschutz Kollektor 2	OFF		
ORUE	Option Rückkühlung	OFF		
O RK	Option Röhrenkollektor	OFF		
DT3E	Einschalttemperaturdifferenz 3	6.0 K		Hier gewünschte Einschalttemperaturdifferenz für Heizkreis-Rücklaufanhebung (Heizungsunterstützung) einstellen
DT3A	Ausschalttemperaturdifferenz 3	4.0 K		Hier gewünschte Ausschalttemperaturdifferenz für Heizkreis-Rücklaufanhebung (Heizungsunterstützung) einstellen
NH E	Einschalttemperatur Thermostat 1	40.0 °C		Hier gewünschte Einschalttemperatur für Brauchwassernachheizung einstellen
NH A	Ausschalttemperatur Thermostat 1	45.0 °C		Hier gewünschte Ausschalttemperatur für Brauchwassernachheizung einstellen
t1 E	Zeitfenster 1 Einschalttemperatur	00:00		Hier können für die Thermostatfunktion (Brauchwassernachheizung) zusätzlich bis zu drei Zeitfenster gewählt werden. Nur innerhalb dieser Zeitfenster ist dann diese Thermostatfunktion (Brauchwassernachheizung) aktiviert. Beispiel: Soll die Thermostatfunktion (Brauchwassernachheizung) nur zwischen 06:00 und 08:00 und 18:00 und 19:00 Uhr in Betrieb gehen, so muss t1 E auf 06:00, t1 A auf 08:00, t2 E auf 18:00 und t2 A auf 19:00 Uhr eingestellt werden. Bleiben die Zeitfenster alle auf 00:00 Uhr stehen, ist die Thermostatfunktion (Brauchwassernachheizung) immer aktiviert (Werkseinstellung)
t1 A	Zeitfenster 1 Ausschalttemperatur	00:00		
t2 E	Zeitfenster 2 Einschalttemperatur	00:00		
t2 A	Zeitfenster 2 Ausschalttemperatur	00:00		
t3 E	Zeitfenster 3 Einschalttemperatur	00:00		
t3 A	Zeitfenster 3 Ausschalttemperatur	00:00		

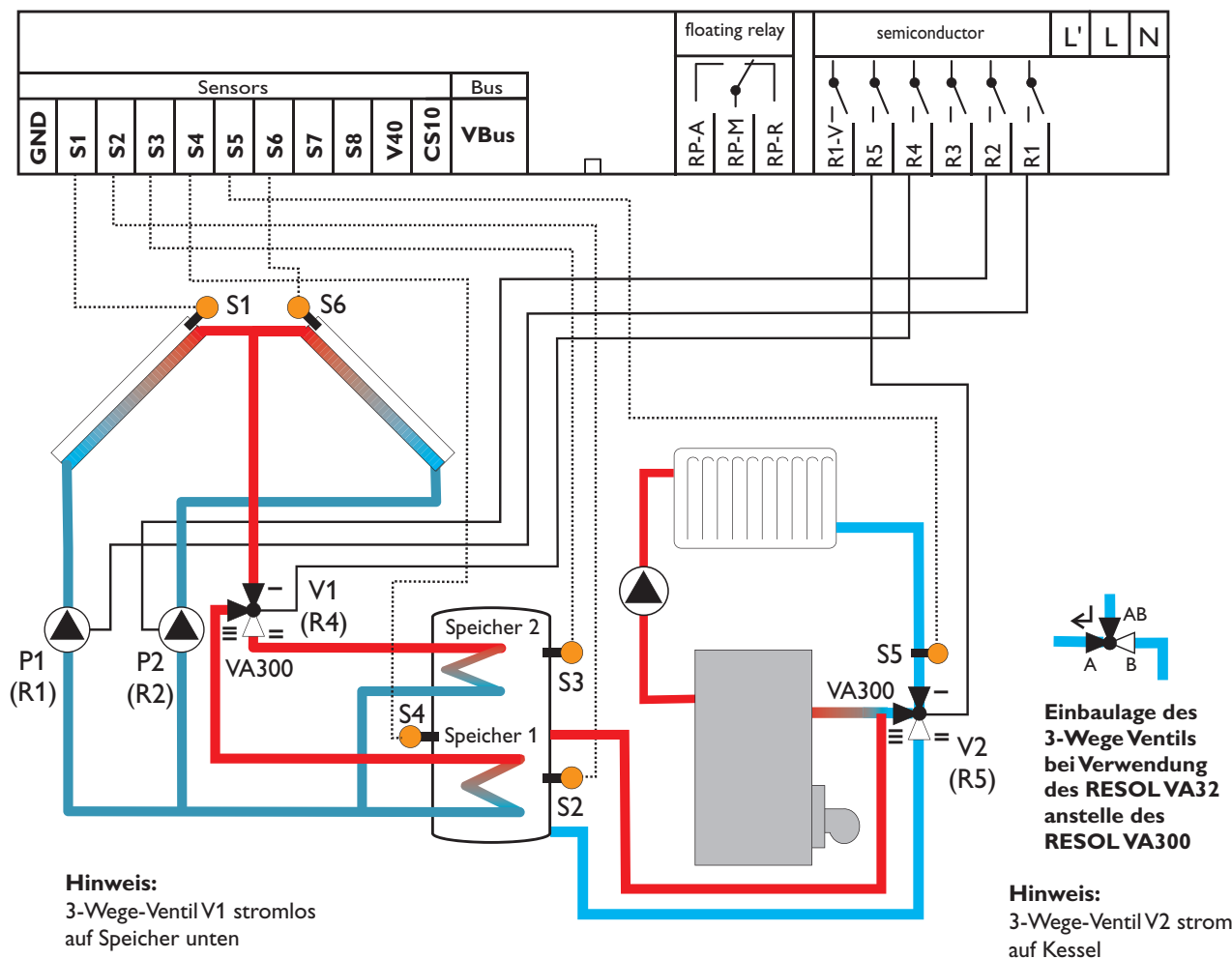
## System Anlage 35

### Systembeschreibung:

Der Regler vergleicht die Temperaturen an den beiden Kollektorfühlern S1 und S6 mit der Speichertemperatur an den Temperaturfühlern S2 und S3. Ist eine der gemessenen Temperaturdifferenzen größer als die voreingestellten Einschalttemperaturdifferenzen, so wird die entsprechende Pumpe (P1, P2) eingeschaltet und über das Ventil (V1) wird der entsprechende Speicherbereich höchstens bis zur ein-

gestellten Maximaltemperatur aufgeladen. Die Vorranglogik bewirkt eine vorrangige Beladung des oberen Speicherbereichs.

Über eine weitere Temperaturdifferenzfunktion (S4-Wärmequelle/S5-Wärmesenke) wird eine Heizkreis-Rücklaufanhebung (Heizkreisunterstützung) über V2 realisiert.



Relaisausgang	Bemerkung
R1	Solarpumpe (P1) drehzahl geregelt
R2	Solarpumpe (P2) drehzahl geregelt
R3	
R4	3-Wege-Umschaltventil (V1) Speicher oben/unten
R5	3-Wege-Umschaltventil (V2) Heizkreis-Rücklaufanhebung
RP-R	
RP-M	
RP-A	

Sensoreingang	Bezeichnung
S1	Temperatur Kollektor 1
S2	Temperatur Speicher unten
S3	Temperatur Speicher oben
S4	Temperatur Speicher mitte (Wärmequelle Rücklaufanhebung)
S5	Temperatur Heizkreis
S6	Temperatur Kollektor 2
CS10 (optional)	Solareinstrahlung

Kanal	Bezeichnung	Werkseinstellung	Änderung auf	Bemerkung
KOL1	Temperatur Kollektor 1	-----		
TSPU	Temperatur Speicher unten	-----		
TSPO	Temperatur Speicher oben	-----		
S4	Temperatur Speicher mitte	-----		
TRUE	Temperatur Heizkreis	-----		
KOL2	Temperatur Kollektor 2	-----		
SOL	Solareinstrahlung	-----		
n1 %	Drehzahl Relais 1	-----		
n2 %	Drehzahl Relais 2	-----		
h P1	Betriebsstunden Relais 1	-----		
h P2	Betriebsstunden Relais 2	-----		
ZEIT	Uhrzeit	-----		Hier aktuelle Uhrzeit einstellen
ANL	Anlagenauswahl	1	35	Anlage 35: 2 Kollektor (Ost-/West-Dach) Schichtspeicher Solarsystem mit Heizkreis-Rücklaufanhebung
DT1E	Einschalt-Temperaturdifferenz 1	6.0 K		Hier gewünschte Einschalttemperaturdifferenz für Speicher 1 einstellen Hinweis: Dieser Wert gilt für Kollektor 1 und 2
DT1A	Ausschalt-Temperaturdifferenz 1	4.0 K		Hier gewünschte Ausschalttemperaturdifferenz für Speicher 1 einstellen Hinweis: Dieser Wert gilt für Kollektor 1 und 2
DT1S	Solltemperaturdifferenz 1	10.0 K		Hier gewünschte Solltemperaturdifferenz für Speicher 1 einstellen Hinweis: Dieser Wert gilt für Kollektor 1 und 2
ANS1	Anstieg 1	2 K		Bei Erreichen der eingestellten Solltemperaturdifferenz DT1S und einem Anstieg um die Differenz ANS1 wird die Drehzahl um jeweils 10% angehoben Hinweis: Dieser Wert gilt für Kollektor 1 und 2
S1MX	Maximaltemperatur Speicher 1	60 °C		Hier gewünschte Speichermaximaltemperatur für Speicher 1 einstellen
DT2E	Einschalttemperaturdifferenz 2	6.0 K		Hier gewünschte Einschalttemperaturdifferenz für Speicher 2 einstellen Hinweis: Dieser Wert gilt für Kollektor 1 und 2
DT2A	Ausschalttemperaturdifferenz 2	4.0 K		Hier gewünschte Ausschalttemperaturdifferenz für Speicher 2 einstellen Hinweis: Dieser Wert gilt für Kollektor 1 und 2
DT2S	Solltemperaturdifferenz 2	10.0 K		Hier gewünschte Solltemperaturdifferenz für Speicher 2 einstellen Hinweis: Dieser Wert gilt für Kollektor 1 und 2
ANS2	Anstieg 2	2 K		Bei Erreichen der eingestellten Solltemperaturdifferenz DT2S und einem Anstieg um die Differenz ANS2 wird die Drehzahl um jeweils 10% angehoben Hinweis: Dieser Wert gilt für Kollektor 1 und 2
S2MX	Maximaltemperatur Speicher 2	60 °C		Hier gewünschte Speichermaximaltemperatur für Speicher 2 einstellen
NOT1	Nottemperatur Kollektor 1	140 °C		Soll die Kollektornotabschaltung nicht einsetzen, diesen Wert auf 200°C einstellen
OKX1	Option Kollektorkühlung Kollektor 1	OFF		
OKN1	Option Minimalbegrenzung Kollektor 1	OFF		
OKF1	Option Frostschutz Kollektor 1	OFF		
NOT2	Nottemperatur Kollektor 2	140 °C		Soll die Kollektornotabschaltung nicht einsetzen, diesen Wert auf 200°C einstellen
OKX2	Option Kollektorkühlung Kollektor 2	OFF		

Kanal	Bezeichnung	Werks-einstellung	Ände-rung auf	Bemerkung
OKN2	Option Minimalbegrenzung Kollektor 2	OFF		
OKF2	Option Frostschutz Kollektor 2	OFF		
PRI0	Vorrang	2		Vorrang Speicher oben
tSP	Stoppzeit	2 Min.		Hier kann die Pendelstoppzeit für die Vorranglogik geändert werden (siehe Anhang Vorranglogik)
tUMW	Umwälzzeit	15 Min.		Hier kann die Pendellaufzeit für die Vorranglogik geändert werden (siehe Anhang Vorranglogik)
ORUE	Option Rückkühlung	OFF		
O RK	Option Röhrenkollektor	OFF		
DT3E	Einschalttemperaturdifferenz 3	6.0 K		Hier gewünschte Einschalttemperaturdifferenz für Heizkreis-Rücklaufenhebung (Heizungsunterstützung) einstellen
DT3A	Ausschalttemperaturdifferenz 3	4.0 K		Hier gewünschte Ausschalttemperaturdifferenz für Heizkreis-Rücklaufenhebung (Heizungsunterstützung) einstellen
OWMZ	Option WMZ	OFF		
CS 10	Solareinstrahlungsintensitäts-Sensor	5		
n1MN	Minimaldrehzahl Relais 1	30		
n2MN	Minimaldrehzahl Relais 2	30		
HND1	Handbetrieb Relais 1	Auto		
HND2	Handbetrieb Relais 2	Auto		
HND3	Handbetrieb Relais 3	Auto		
HND4	Handbetrieb Relais 4	Auto		
HND5	Handbetrieb Relais 5	Auto		
HND6	Handbetrieb Relais 6	Auto		
SPR	Sprache	dE		dE = deutsch En = englisch It = italienisch Fr = französisch
PROG	Programmnummer	xx.xx		
VERS	Versionsnummer	x.xx		

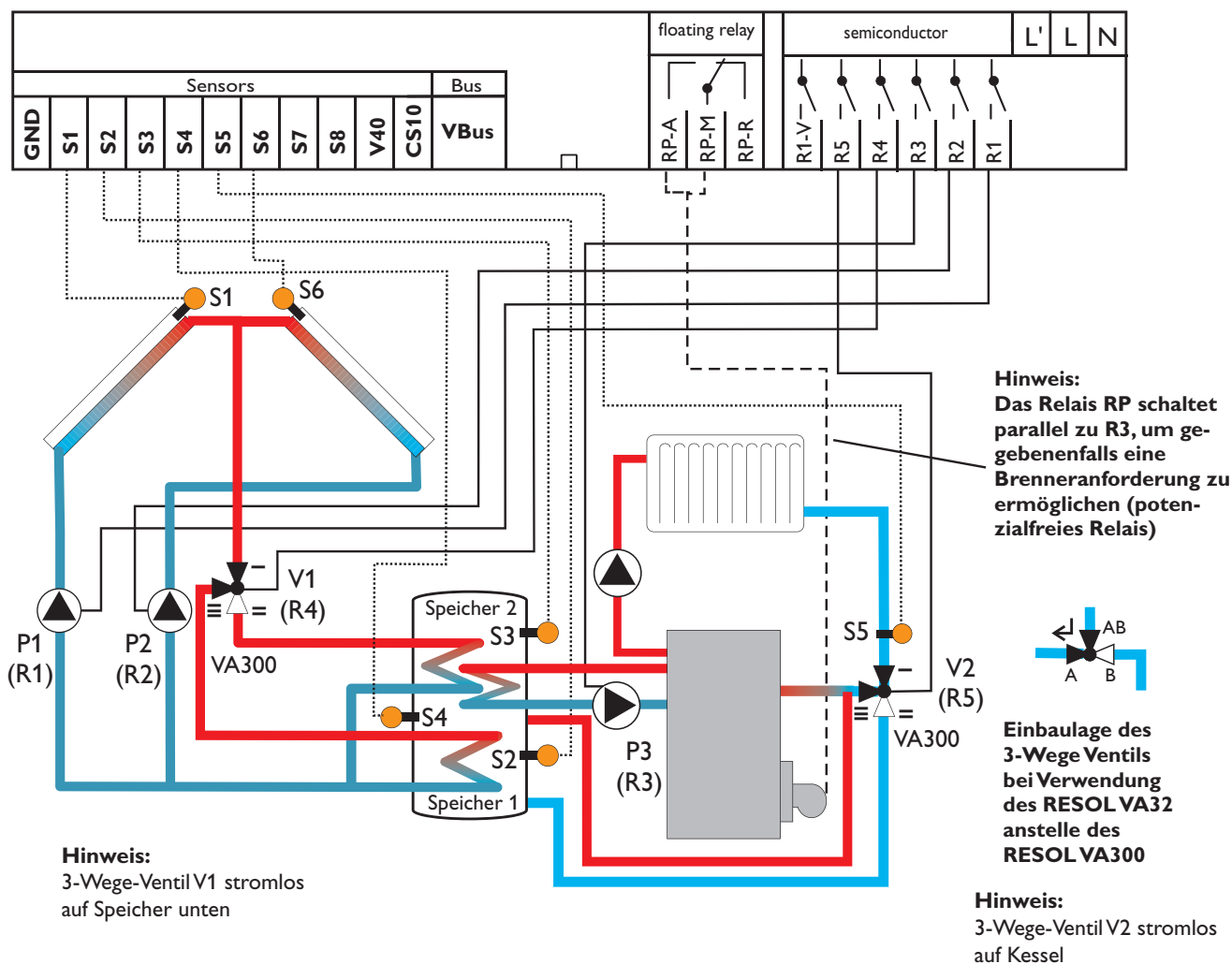
## System Anlage 36

### Systembeschreibung:

Der Regler vergleicht die Temperaturen an den beiden Kollektorfühlern S1 und S6 mit der Speichertemperatur an den Temperaturfühlern S2 und S3. Ist eine der gemessenen Temperaturdifferenzen größer als die voreingestellten Einschalttemperaturdifferenzen, so wird die entsprechende Pumpe (P1, P2) eingeschaltet und über das Ventil (V1) wird der entsprechende Speicherbereich höchstens bis zur eingestellten Maximaltemperatur aufgeladen. Die Vorranglogik

bewirkt eine vorrangige Beladung des oberen Speicherbereichs.

Über eine weitere Temperaturdifferenzfunktion (S4-Wärmequelle/S5-Wärmesenke) wird eine Heizkreis-Rücklaufanhebung (Heizkreisunterstützung) über V2 realisiert und über eine Thermostatfunktion (S3) eine Brauchwassernachheizung (P3).



Relaisausgang	Bemerkung
R1	Solarpumpe (P1) drehzahleregelt
R2	Solarpumpe (P2) drehzahleregelt
R3	Ladepumpe Brauchwassernachheizung (P3)
R4	3-Wege-Umschaltventil (V1) Speicher oben/unten
R5	3-Wege-Umschaltventil (V2) Heizkreis-Rücklaufanhebung
RP-R	
RP-M	Kesselanforderung (potenzialfrei), schaltet parallel zu R3 mit ein
RP-A	

Sensoreingang	Bezeichnung
S1	Temperatur Kollektor 1
S2	Temperatur Speicher unten
S3	Temperatur Speicher oben
S4	Temperatur Speicher mitte (Wärmequelle Rücklaufanhebung)
S5	Temperatur Heizkreis
S6	Temperatur Kollektor 2
CS10 (optional)	Solareinstrahlung



Kanal	Bezeichnung	Werkseinstellung	Änderung auf	Bemerkung
KOL1	Temperatur Kollektor 1	-----		
TSPU	Temperatur Speicher unten	-----		
TSPO	Temperatur Speicher oben	-----		
S4	Temperatur Speicher mitte	-----		
TRUE	Temperatur Heizkreis	-----		
KOL2	Temperatur Kollektor 2	-----		
SOL	Solareinstrahlung	-----		
n1 %	Drehzahl Relais 1	-----		
n2 %	Drehzahl Relais 2	-----		
h P1	Betriebsstunden Relais 1	-----		
h P2	Betriebsstunden Relais 2	-----		
h P3	Betriebsstunden Relais 3	-----		
ZEIT	Uhrzeit	-----		Hier aktuelle Uhrzeit einstellen
ANL	Anlagenauswahl	1	36	Anlage 36: 2 Kollektor (Ost-/West-Dach) Schichtspeicher Solarsystem mit Heizkreis- Rücklaufanhebung und Brauchwassernachheizung
DT1E	Einschalt-Temperaturdifferenz 1	6.0 K		Hier gewünschte Einschalttemperaturdifferenz für Speicher 1 einstellen Hinweis: Dieser Wert gilt für Kollektor 1 und 2
DT1A	Ausschalt-Temperaturdifferenz 1	4.0 K		Hier gewünschte Ausschalttemperaturdifferenz für Speicher 1 einstellen Hinweis: Dieser Wert gilt für Kollektor 1 und 2
DT1S	Solltemperaturdifferenz 1	10.0 K		Hier gewünschte Solltemperaturdifferenz für Speicher 1 einstellen Hinweis: Dieser Wert gilt für Kollektor 1 und 2
ANS1	Anstieg 1	2 K		Bei Erreichen der eingestellten Solltemperaturdifferenz DT1S und einem Anstieg um die Differenz ANS1 wird die Drehzahl um jeweils 10% angehoben Hinweis: Dieser Wert gilt für Kollektor 1 und 2
S1MX	Maximaltemperatur Speicher 1	60 °C		Hier gewünschte Speichermaximaltemperatur für Speicher 1 einstellen
DT2E	Einschalttemperaturdifferenz 2	6.0 K		Hier gewünschte Einschalttemperaturdifferenz für Speicher 2 einstellen Hinweis: Dieser Wert gilt für Kollektor 1 und 2
DT2A	Ausschalttemperaturdifferenz 2	4.0 K		Hier gewünschte Ausschalttemperaturdifferenz für Speicher 2 einstellen Hinweis: Dieser Wert gilt für Kollektor 1 und 2
DT2S	Solltemperaturdifferenz 2	10.0 K		Hier gewünschte Solltemperaturdifferenz für Speicher 2 einstellen Hinweis: Dieser Wert gilt für Kollektor 1 und 2
ANS2	Anstieg 2	2 K		Bei Erreichen der eingestellten Solltemperaturdifferenz DT2S und einem Anstieg um die Differenz ANS2 wird die Drehzahl um jeweils 10% angehoben Hinweis: Dieser Wert gilt für Kollektor 1 und 2
S2MX	Maximaltemperatur Speicher 2	60 °C		Hier gewünschte Speichermaximaltemperatur für Speicher 2 einstellen
NOT1	Nottemperatur Kollektor 1	140 °C		Soll die Kollektornotabschaltung nicht einsetzen, diesen Wert auf 200°C einstellen
OKX1	Option Kollektorkühlung Kollektor 1	OFF		
OKN1	Option Minimalbegrenzung Kollektor 1	OFF		
OKF1	Option Frostschutz Kollektor 1	OFF		

Kanal	Bezeichnung	Werkseinstellung	Änderung auf	Bemerkung
OKF1	Option Frostschutz Kollektor 1	OFF		
NOT2	Nottemperatur Kollektor 2	140 °C		Soll die Kollektornotabschaltung nicht einsetzen, diesen Wert auf 200°C einstellen
OKX2	Option Kollektorkühlung Kollektor 2	OFF		
OKN2	Option Minimalbegrenzung Kollektor 2	OFF		
OKF2	Option Frostschutz Kollektor 2	OFF		
PRI0	Vorrang	2		Vorrang Speicher oben
tSP	Stoppzeit	2 Min.		Hier kann die Pendelstoppzeit für die Vorranglogik geändert werden (siehe Anhang Vorranglogik)
tUMW	Umwälzzeit	15 Min.		Hier kann die Pendellaufzeit für die Vorranglogik geändert werden (siehe Anhang Vorranglogik)
ORUE	Option Rückkühlung	OFF		
O RK	Option Röhrenkollektor	OFF		
DT3E	Einschalttemperaturdifferenz 3	6.0 K		Hier gewünschte Einschalttemperaturdifferenz für Heizkreis-Rücklaufanhebung (Heizungsunterstützung) einstellen
DT3A	Ausschalttemperaturdifferenz 3	4.0 K		Hier gewünschte Ausschalttemperaturdifferenz für Heizkreis-Rücklaufanhebung (Heizungsunterstützung) einstellen
NH E	Einschalttemperatur Thermostat 1	40.0 °C		Hier gewünschte Einschalttemperatur für Brauchwassernachheizung einstellen
NH A	Ausschalttemperatur Thermostat 1	45.0 °C		Hier gewünschte Ausschalttemperatur für Brauchwassernachheizung einstellen
t1 E	Zeitfenster 1 Einschalttemperatur	00:00		Hier können für die Thermostatfunktion (Brauchwassernachheizung) zusätzlich bis zu drei Zeitfenster gewählt werden. Nur innerhalb dieser Zeitfenster ist dann diese Thermostatfunktion (Brauchwassernachheizung) aktiviert. Beispiel: Soll die Thermostatfunktion (Brauchwassernachheizung) nur zwischen 06:00 und 08:00 und 18:00 und 19:00 Uhr in Betrieb gehen, so muss t1 E auf 06:00, t1 A auf 08:00, t2 E auf 18:00 und t2 A auf 19:00 Uhr eingestellt werden. Bleiben die Zeitfenster alle auf 00:00 Uhr stehen, ist die Thermostatfunktion (Brauchwassernachheizung) immer aktiviert (Werkseinstellung)
t1 A	Zeitfenster 1 Ausschalttemperatur	00:00		
t2 E	Zeitfenster 2 Einschalttemperatur	00:00		
t2 A	Zeitfenster 2 Ausschalttemperatur	00:00		
t3 E	Zeitfenster 3 Einschalttemperatur	00:00		
t3 A	Zeitfenster 3 Ausschalttemperatur	00:00		
OWMZ	Option WMZ	OFF		
CS 10	Solareinstrahlungsintensitätssensor	5		
OWMZ	Option WMZ	OFF		
CS 10	Solareinstrahlungsintensitätssensor	5		
OWMZ	Option WMZ	OFF		
CS 10	Solareinstrahlungsintensitätssensor	5		

Kanal	Bezeichnung	Werks-einstel-lung	Ände-rung auf	Bemerkung
n1MN	Minimaldrehzahl Relais 1	30		
n2MN	Minimaldrehzahl Relais 2	30		
HND1	Handbetrieb Relais 1	Auto		
HND2	Handbetrieb Relais 2	Auto		
HND3	Handbetrieb Relais 3	Auto		
HND4	Handbetrieb Relais 4	Auto		
HND5	Handbetrieb Relais 5	Auto		
HND6	Handbetrieb Relais 6	Auto		
SPR	Sprache	dE		dE = deutsch En = englisch It = italienisch Fr = französisch
PROG	Programmnummer	xx.xx		
VERS	Versionsnummer	x.xx		

## Zugehörige Einstellwerte:

	Werkseinstellung	Einstellbereich
<b>Priorität (Vorrang) [PRIO]</b>	<b>1*</b>	<b>0-2</b>
<b>Pendelstoppzeit [tSP]</b>	<b>2 min.</b>	<b>1-30 min.</b>
<b>Pendelladezeit [tUMW]</b>	<b>15 min.</b>	<b>1-30 min.</b>

\* In Schichtspeichersystemen (z.B. ANL 4) Werkseinstellung PRIO = 2 (Vorrang Speicher oben)

## Die DeltaSol ES Vorranglogik:

Die oben aufgeführten Optionen und Parameter haben nur in Mehrspeichersystemen (ANLAGE 4-6, 11-17, 23-30, 32-33 und 35-36) eine Bedeutung.

### Priorität (Vorrang):

Bei Einstellung Vorrang 0 werden die Speicher, die eine Temperaturdifferenz zum Kollektor aufweisen, gleichzeitig beladen (Parallelladung, nur in ANLAGE 6 und 17).

Bei Einstellung Vorrang 1-2 erfolgt eine vorrangige Beladung des gewählten Speichers, solange seine Einschaltbedingungen erfüllt sind. Der Nachrangspeicher wird über eine Pendelladung geladen. Hat der gewählte Vorrangspeicher seine eingestellte Speichermaximaltemperatur erreicht, wird der nach-rangige Speicher geladen, solange dessen Einschaltbedingungen erfüllt sind.

### Pendelstoppzeit [tSP]/ Pendelladezeit [tUMW]/ Kollektoranstiegstemperatur:

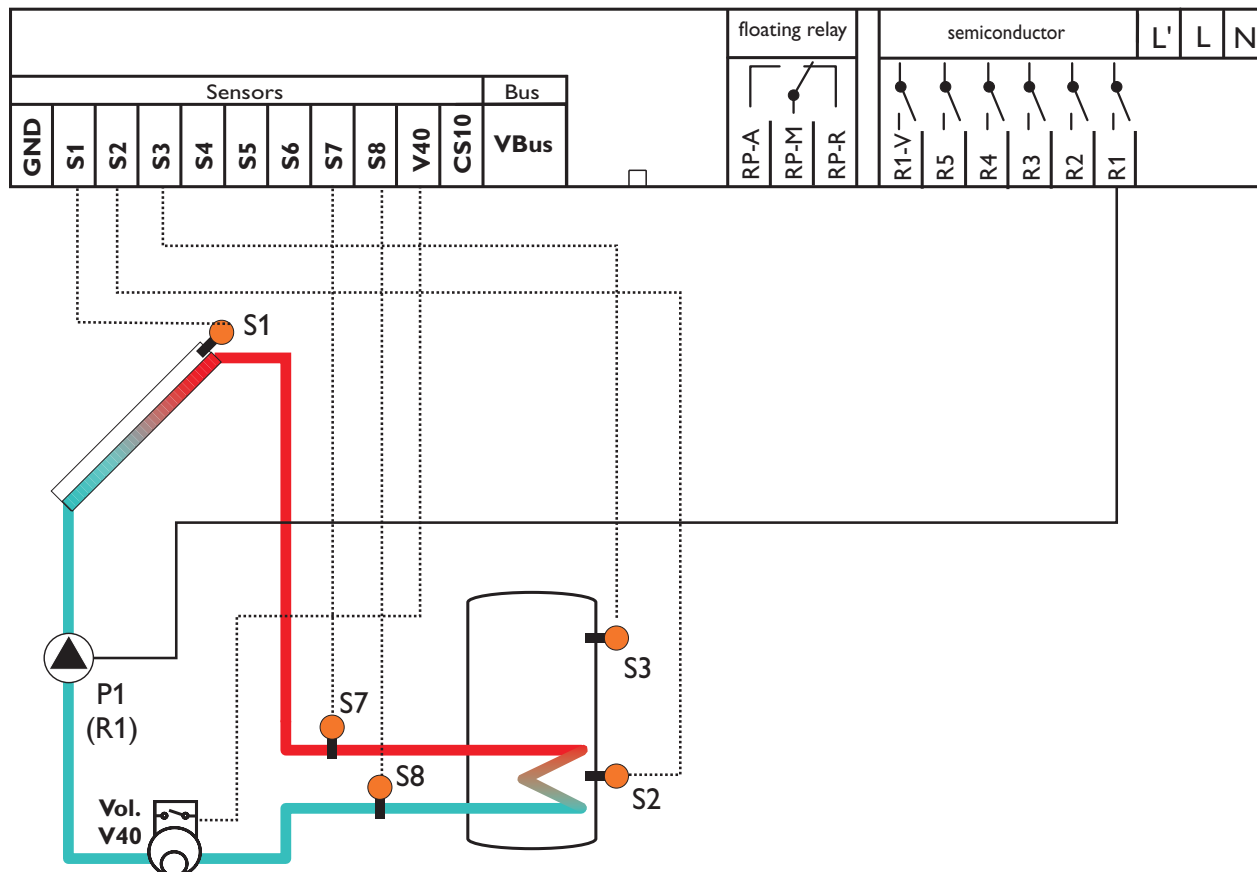
Die Regelung überprüft die Speicher auf Lademöglichkeit (Einschaltdifferenz). Kann der Vorrangspeicher nicht beladen werden, so wird der Nachrangspeicher überprüft. Ist es möglich den Nachrangspeicher zu beladen, wird dieses für die sogenannte Pendelladezeit [tUMW] durchgeführt. Nach Ablauf der Pendelladezeit wird die Beladung abgebrochen. Der Regler beobachtet den Anstieg der Kollektortemperatur. Steigt diese innerhalb der Pendelstoppzeit [tSP] um die Kollektoranstiegstemperatur (DT-Kol 2 K, fest in der Software hinterlegter Wert) an, so wird die abgelaufene Pausenzeit wieder auf Null gesetzt und die Pendelstoppzeit beginnt von vorne. Sollte sich eine Einschaltbedingung für den Vorrangspeicher ergeben, so wird sofort mit dessen Beladung begonnen. Wird die Einschaltbedingung für den Vorrangspeicher nicht erreicht, wird die Beladung der Nachrangspeicher fortgesetzt. Hat der Vorrangspeicher seine Maximaltemperatur erreicht, wird die Pendelladung nicht durchgeführt.

## System mit Wärmemengenzähler

### Systembeschreibung:

Am Beispiel des Anlagenschemas 1 [ANL 1] soll die Verwendung des integrierten Wärmemengenzählers [OWMZ] ver-

anschaulicht werden. Der integrierte Wärmemengenzähler kann bei allen hinterlegten Anlagen aktiviert werden .



Relaisausgang	Bemerkung
R1	Solarpumpe (P1) drehzahlregelt
R2	
R3	
R4	
R5	
RP-R	
RP-M	
RP-A	

Sensoreingang	Bezeichnung
S1	Temperatur Kollektor
S2	Temperatur Speicher unten
S3	Temperatur Speicher oben (Messfühler)
S7	Temperatur Vorlauf
S8	Temperatur Rücklauffühler
V40	Volumenmessteil V40
CS10 (optional)	Solareinstrahlung

Kanal	Bezeichnung	Werks-einstel-lung	Ände-rung auf	Bemerkung
KOL	Temperatur Kollektor	-----		
TSPU	Temperatur Speicher 1 unten	-----		
TSP0	Temperatur Speicher 1 oben	-----		
TVL	Temperatur Vorlauf	-----		Wird erst nach aktivierter Option Wärmemengenzählung angezeigt
TRL	Temperatur Rücklauffühler	-----		Wird erst nach aktivierter Option Wärmemengenzählung angezeigt
SOL	Solareinstrahlung	-----		
n %	Drehzahl Relais	-----		
h P	Betriebsstunden Solarpumpe	-----		
VSTR	Volumenstrom	-----		Wird erst nach aktivierter Option Wärmemengenzählung angezeigt
kWh	Wärmemenge kWh	-----		Wird erst nach aktivierter Option Wärmemengenzählung angezeigt
MWh	Wärmemenge MWh	-----		Wird erst nach aktivierter Option Wärmemengenzählung angezeigt
ZEIT	Uhrzeit	-----		Hier aktuelle Uhrzeit einstellen
ANL	Anlagenauswahl	1		Anlage 1: 1 Speicher Solarsystem
DT E	Einschalt-Temperaturdifferenz	6.0 K		Hier gewünschte Einschalttemperaturdifferenz einstellen
DT A	Ausschalt-Temperaturdifferenz	4.0 K		Hier gewünschte Ausschalttemperaturdifferenz einstellen
DT S	Solltemperaturdifferenz	10.0 K		Hier gewünschte Solltemperaturdifferenz einstellen
ANS	Anstieg	2 K		Bei Erreichen der eingestellten Solltemperaturdifferenz DTS und einem Anstieg um die Differenz ANS wird die Drehzahl um jeweils 10% angehoben
S MX	Maximaltemperatur Speicher	60 °C		Hier gewünschte Speichermaximaltemperatur einstellen
NOT	Nottemperatur Kollektor	140 °C		Kollektornotabschaltung, soll die Kollektornotabschaltung nicht einsetzen, diesen Wert auf 200°C einstellen
OKX	Option Kollektorkühlung	OFF		
OKN	Option Minimalbegrenzung	OFF		
OKF	Option Frostschutz	OFF		
ORUE	Option Rückkühlung	OFF		
O RK	Option Röhrenkollektor	OFF		
OWMZ	Option WMZ	OFF	On	Hier Option Wärmemengenzählung aktivieren
VIMP	Impulsrate Volumenstromzähler	1		Hier die Impulsrate des Volumenmessteils einstellen: V40/0,6 = 1L/Imp V40/1,5 = 10L/Imp V40/2,5 – V40/6,0 = 25L/Imp
MEDT	Frostschutzart	1		Hier Frostschutzart einstellen 0: Wasser 1: Propylenglykol 2: Ethylenglykol 3: Tyfocor Ö LS / G-LS
MED%	Frostschutzgehalt	45		Hier Frostschutzgehalt in Vol-% einstellen. Bei Frostschutzart 0 und 3 wird dieser Kanal ausgeblendet

Kanal	Bezeichnung	Werks-einstel-lung	Ände-rung auf	Bemerkung
CS 10	Solareinstrahlungsintensitäts-Sensor	5		
n MN	Minimaldrehzahl Relais 1	30		
HND1	Handbetrieb Relais 1	Auto		
HND2	Handbetrieb Relais 2	Auto		
HND3	Handbetrieb Relais 3	Auto		
HND4	Handbetrieb Relais 4	Auto		
HND5	Handbetrieb Relais 5	Auto		
HND6	Handbetrieb Relais 6	Auto		
SPR	Sprache	dE		dE = deutsch En = englisch It = italienisch Fr = französisch
PROG	Programmnummer	xx.xx		
VERS	Versionsnummer	x.xx		

**Ihr Fachhändler:**



**Anmerkungen**

Das Design und die Spezifikationen können ohne Vorankündigung geändert werden.  
Die Abbildungen können sich vom Produktionsmodell unterscheiden.