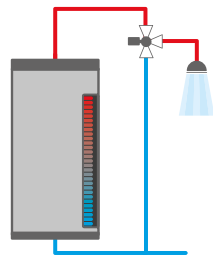
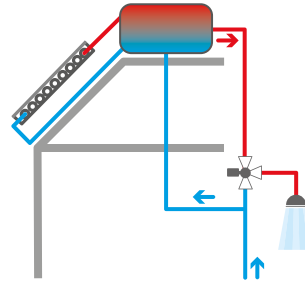




ANWENDUNGSBEISPIELE



Solares Trinkwassersystem



Thermosiphonsystem

RESOL®

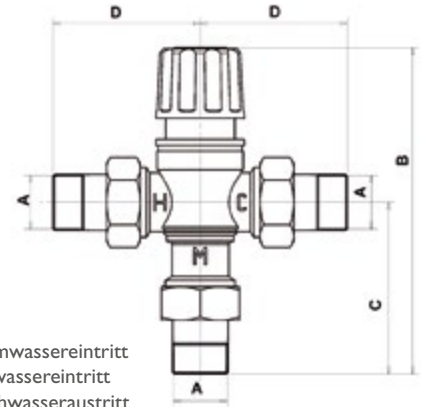
REGELUNGSTECHNIK

Thermostatisches Mischventil MA10/MA25

Zum Einbau in die Warmwasserleitung als Verbrühungsschutz

Das thermostatische Mischventil MA10/MA25 dient der Begrenzung der Warmwassertemperatur, z. B. in Thermosiphonsystemen oder in solaren Trinkwassersystemen.

- Betrieb ohne elektrische Hilfsenergie
- Stufenlose Einstellung zwischen 35 ... 65 °C
- Einbau in den Vorlauf der Warmwasserleitung, in Systeme mit Stich- oder Zirkulationsleitungen
- Anschluss über Schraub- oder Lötverbindungen möglich
- Beliebige Einbaulage



H = Warmwassereintritt
C = Kaltwassereintritt
M = Mischwasseraustritt

MA	10*	10	25*	25
A	R ¾"	R 1"	R 1"	R 1 ¼"
B	149 mm	115 mm	161 mm	121,5 mm
C	81,5 mm	47,5 mm	89,5 mm	50 mm
D	70 mm	36 mm	78 mm	38,5 mm

* Bemaßung mit Verschraubung

TECHNISCHE DATEN

Gehäuse: entzinkungsarmes Messing

Führungsteile: PTFE

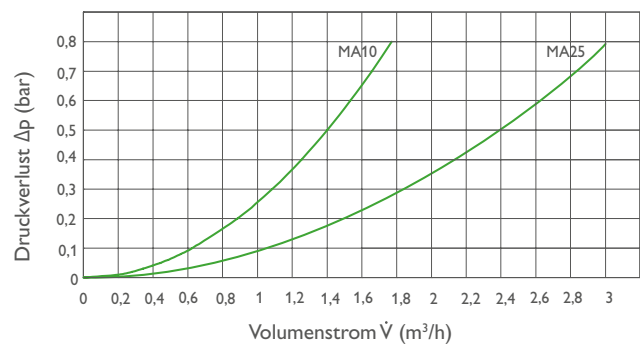
Abdichtung innen: EPDM

Abdichtung außen: asbestfrei, flachdichtend

Betriebsdruck: max. 10 bar

Max. Temperatur Warmwassereintritt: max. 90 °C

Einstellbereich Mischwasseraustritt: 35 ... 65 °C



Artikelnummer	Bezeichnung	Preisgruppe
280 013 40	Thermostatisches Mischventil MA10 (AG R1")	B
280 015 50	Thermostatisches Mischventil MA25 (AG R1 ¼")	B

ZUBEHÖR



Gewindeverschraubung

Artikelnummer	Bezeichnung	Preisgruppe
280 013 50	Gewindeverschraubung AG ¾" – Set mit 3 Verschraubungen für MA10	B
280 015 60	Gewindeverschraubung AG 1" – Set mit 3 Verschraubungen für MA25	B

Größere Stückzahlen? Angebot anfordern!

© RESOL – Elektronische Regelungen GmbH ■ info@resol.de ■ www.resol.de