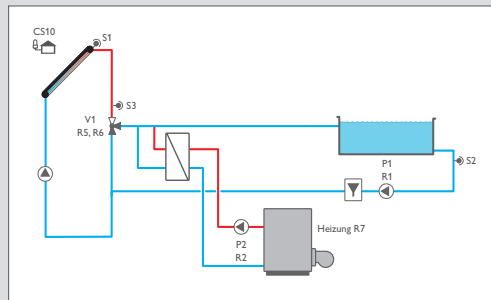




## ANWENDUNGSBEISPIEL



## DeltaSol® Pool

Der *DeltaSol®* Pool ist ein Regler zur solaren Beladung eines Schwimmbades mittels Solarabsorbern in Kombination mit dem optimierten Betrieb der Filteranlage. Die zuschaltbare Nachheizung

des Schwimbeckens erfolgt in Abhängigkeit von Bedarf und Absorberleistung, wodurch wertvolle Energie eingespart wird.

## Die Komplettlösung für die Schwimmbadheizung!

- Betriebsstundenzähler und Wärmemengenzählung oder -bilanzierung
- Integrierte Nachheizungsanforderung
- 10 Sensoreingänge und 7 Relaisausgänge
- Filterlaufzeit- und Pumpenüberwachung, Spülfunktion
- Vorlaufmaximaltemperaturbegrenzung, Kühlfunktion, Kollektor-notabschaltung

## TECHNISCHE DATEN

**Eingänge:** 10 Temperatursensoren Pt1000, 1 Eingang für einen CS10-Einstrahlungssensor, 1 Impulseingang V40, 1 digitaler Eingang

**Ausgänge:** 6 Halbleiterrelais, 1 potenzialfreies Relais

**Schaltleistung:**

1 (1) A 240V~ (Halbleiterrelais)

2 (1) A 24V~/240V~ (potenzialfreies Relais)

**Gesamtschaltleistung:** 4 A 240V~

**Versorgung:** 100–240V~ (50–60 Hz)

**Anschlussart:** X

**Standby:** 1,83 W

**Wirkungsweise:** Typ 1.B.C.Y

**Bemessungsstoßspannung:** 2,5 kV

**Datenschnittstelle:** RESOL VBus®

**VBus®-Stromausgabe:** 30 mA

**Funktionen:** Regelung zur solaren Beladung eines Schwimmbades mittels Solarabsorbern in Kombination mit dem optimierten Betrieb der Filteranlage. Zuschaltbare Nachheizung des Schwimbeckens in Abhängigkeit vom Bedarf und von der Leistung der Solarabsorber

**Gehäuse:** Kunststoff, PC-ABS und PMMA

**Montage:** Wandmontage, Schalttafel-Einbau möglich

**Anzeige/Display:** 4-zeiliges LC-Textdisplay

**Bedienung:** 3 Drucktaster in Gehäusefront

**Schutzart:** IP 20 / EN 60529

**Schutzklasse:** II

**Umgebungstemperatur:** 0 ... 40 °C

**Maße:** 227 x 156 x 62 mm

Artikelnummer Bezeichnung

Preisgruppe

115 661 70 *DeltaSol®* Pool – Schwimmbadregler

A

115 661 80 *DeltaSol®* Pool – Komplettpaket » inkl. 3 Sensoren Pt1000 (1 x FKP6, 2 x FRP6)

A