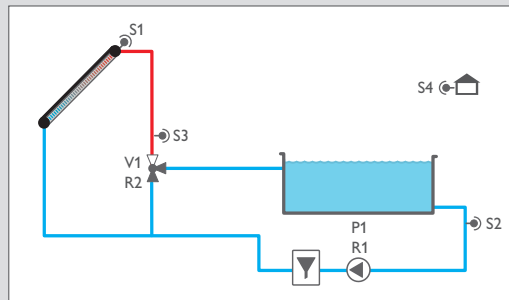




ANWENDUNGSBEISPIEL



DeltaSol® Minipool

Der DeltaSol® Minipool ist ein Schwimmbadregler zur solaren Beladung eines Schwimmbades mittels Solarabsorbern in Kombination mit dem optimierten Betrieb der Filteranlage. Des Weiteren bietet der Regler zahlreiche Optionen wie beispielsweise Vorlauf-

maximalbegrenzung, Beckenkühlfunktion und Umwälzfunktion. Über den RESOL VBus® lassen sich Zubehörmodule einfach und bequem an den DeltaSol® Minipool anschließen.

Regler für solare Schwimmbadheizung!

- 4 Sensoreingänge und 2 Relaisausgänge
- Filterlaufzeitüberwachung, Vorlaufmaximaltemperaturbegrenzung
- Kühlfunktion, Kollektornotabschaltung
- Wärmemengenbilanzierung, Betriebsstundenzähler

TECHNISCHE DATEN

Eingänge: 4 Temperatursensoren Pt1000

Ausgänge: 2 Halbleiterrelais

Schaltleistung: 0,5 (0,5) A 240 V~ (Halbleiterrelais)

Gesamtschaltleistung: 0,8 A 240 V~

Versorgung: 220–240 V~

Anschlussart: X

Standby: 2,98 W

Wirkungsweise: Typ 1.C.Y

Bemessungsstoßspannung: 2,5 kV

Datenschnittstelle: RESOL VBus®

VBus®-Stromausgabe: 30 mA

Funktionen: Regelung zur solaren Beladung eines Schwimmbades mittels Solarabsorbern in Kombination mit dem optimierten Betrieb der Filteranlage.

Gehäuse: Kunststoff, PC-ABS und PMMA

Montage: Wandmontage, Schalttafel-Einbau möglich

Anzeige/Display: Grafikdisplay, 160 x 64 Pixel

Bedienung: 3 Drucktaster in Gehäusefront

Schutzart: IP 20 / EN 60529

Schutzklasse: I

Umgebungstemperatur: 0 ... 40 °C

Maße: 172 x 110 x 49 mm

Artikelnummer	Bezeichnung	Preisgruppe
115 662 90	DeltaSol® Minipool – Schwimmbadregler	A
115 663 00	DeltaSol® Minipool – Komplettpaket » inkl. 3 Sensoren Pt1000 (1 x FKP6, 2 x FRP6)	A