



DeltaSol® SLT

Le DeltaSol® SLT gère aisément des systèmes complexes et permet une parfaite adaptation aux exigences particulières de l'installation. De nombreuses fonctions optionnelles préprogrammées telles que la désinfection thermique et le chauffage de zone peuvent être combinées et paramétrées. Il est également possible de choisir directement entre 27 systèmes de base préprogrammés.

Le régulateur se manie via 2 touches principales et un actionneur rotatif, le Lightwheel®. Le mode manuel et la fonction vacances sont rapidement accessibles à travers des microtouches.



rosenthal design

DeltaSol® SLT avec interface LAN



Régulateur de la gamme compacte configurable librement

- 4 sorties relais (dont 1 relais basse tension sans potentiel)
- 4 entrées pour les sondes de température Pt1000, Pt500 et KTY
- 1 entrée pour une sonde analogique Grundfos Direct Sensor™
- 1 entrée d'impulsions V40 (configurable en entrée pour sondes de température Pt1000, Pt500 et KTY)
- 2 sorties PWM pour le réglage de vitesse des pompes à haut rendement
- Fonctions optionnelles préprogrammées
- 27 systèmes de base au choix
- Contrôle de fonctionnement automatique conforme à VDI 2169
- Lecteur de carte mémoire MicroSD, interface LAN (optionnelle), prise USB mini

RESOL DeltaSol® SLT

Catégorie de prix A | Réf.: **115 005 34**

RESOL DeltaSol® SLT – Offre complète

4 sondes Pt1000 (2 x FKP6, 2 x FRP6) incluses
Catégorie de prix A | Réf.: **115 004 94**

RESOL DeltaSol® SLT avec interface LAN

Catégorie de prix A | Réf.: **115 004 04**

RESOL DeltaSol® SLT avec interface LAN – Offre complète

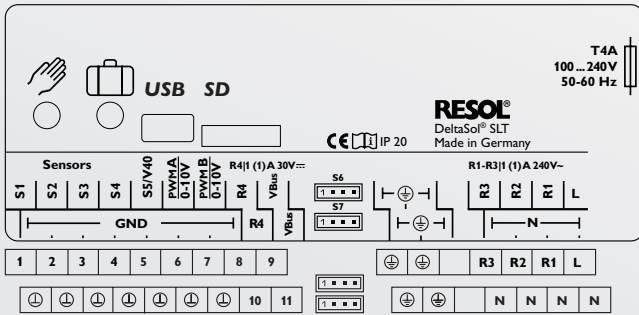
4 sondes Pt1000 (2 x FKP6, 2 x FRP6) incluses
Catégorie de prix A | Réf.: **115 004 14**

Possibilité de personnaliser l'étiquette de la façade et de commander des versions OEM. Adressez-vous à l'équipe de vente.

Langues du menu:

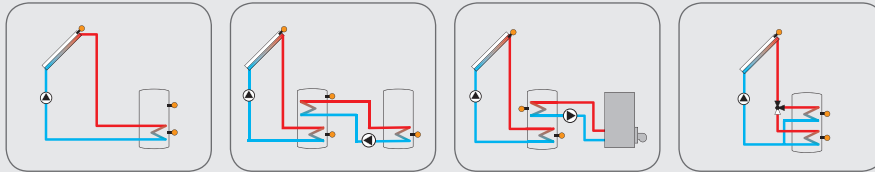


BRANCHEMENT ÉLECTRIQUE



Sonde 6: Grundfos Direct Sensor™, Sonde 7: FlowRotor

EXEMPLES D'APPLICATION

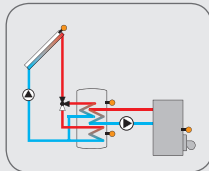


Système de chauffage solaire à 1 réservoir

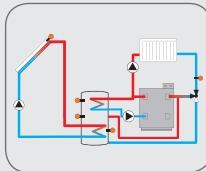
Système de chauffage solaire à 1 réservoir et fonction échange de chaleur

Système de chauffage solaire à 1 réservoir avec chauffage d'appoint thermostatique

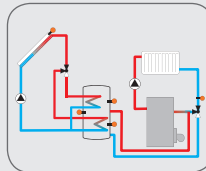
Système de chauffage solaire avec réservoir stratifié



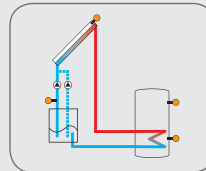
Système de chauffage solaire avec 1 réservoir stratifié et chaudière à combustible solide



Système de chauffage solaire à 1 réservoir, augmentation de température de retour dans le circuit de chauffage et chauffage d'appoint thermostatique



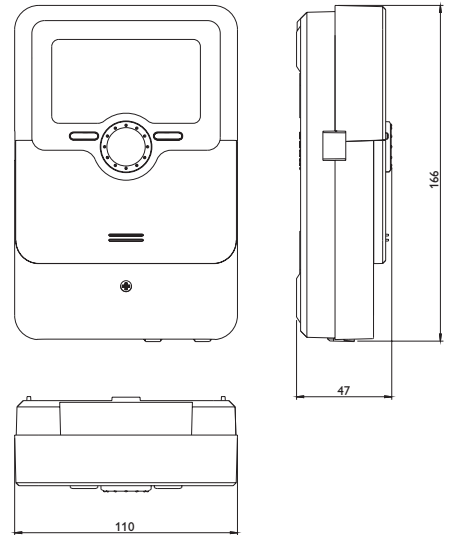
Système de chauffage solaire avec 1 réservoir stratifié et augmentation de température de retour dans le circuit de chauffage



Système drainback avec pompe booster*

* Illustration plus précise par rapport au schéma sur l'écran du régulateur

CARACTÉRISTIQUES TECHNIQUES



Entrées : 4 sondes de température Pt1000, Pt500 et KTY, 1 sonde analogique Grundfos Direct Sensor™, 1 FlowRotor et 1 entrée d'impulsions V40 (configurable en entrée pour sondes de température Pt1000, Pt500 et KTY)

Sorties : 3 relais semiconducteurs, 1 relais basse tension sans potentiel et 2 sorties PWM (configurables en sorties 0-10V)

Fréquence PWM : 512 Hz

Tension PWM : 10,8V

Capacité de coupure :

1 (1) A 240V~ (relais semiconducteur)

1 (1) A 30V= (relais sans potentiel)

Capacité totale de coupure : 3 A 240V~

Alimentation : 100 ... 240V~ (50 ... 60 Hz)

Type de connexion : Y

Standby : 0,68W (sans LAN), 1,43W (avec LAN)

Classe des régulateurs de température : I

Contribution à l'efficacité énergétique : 1 %

Fonctionnement : type 1.B.C.Y

Tension de choc : 2,5 kV

Interface de données : RESOLVBus®, lecteur de carte mémoire MicroSD, interface LAN (optionnelle) et prise USB mini

Sortie de courant VBus® : 60 mA

Fonctions : compteur d'heures de fonctionnement, fonction capteurs tubulaires, chauffage zone, échange de chaleur, réglage de vitesse et bilan calorimétrique. Paramètres réglables et options pouvant être activées ultérieurement (à travers le menu), fonctions bilan et diagnostic, contrôle de fonctionnement conforme à VDI 2169

Boîtier : plastique, PC-ABS et PMMA

Montage : mural ou dans un tableau de commande

Affichage / Écran : écran graphique, témoins lumineux de contrôle LED (Lightwheel®)

Commande :

4 touches et 1 actionneur rotatif (Lightwheel®)

Type de protection : IP 20 / IEC 60529

Classe de protection : I

Température ambiante : 0 ... 40 °C

Degré de pollution : 2

Dimensions : 110 x 166 x 47 mm

ACCESSOIRES

RESOL Datalogger DL2



Pour l'affichage de données avec VBus.net, livré avec carte mémoire SD et câble réseau; adaptateur secteur et câble VBus® déjà connectés

Catégorie de prix A | Réf.: 180 007 10

RESOL Datalogger DL3



Pour l'affichage de données avec VBus.net, livré avec carte mémoire SD, adaptateur secteur, câble réseau et câble VBus®

Catégorie de prix A | Réf.: 180 009 90

Grundfos Direct Sensor™ VFS/RPS



Sondes analogiques disponibles en plusieurs versions

RESOL SP10



Protection contre les surtensions

Catégorie de prix A | Réf.: 180 110 70

Carte mémoire MicroSD



Carte mémoire MicroSD 4 GB, adaptateur inclus

Catégorie de prix C | Réf.: 180 007 41

RESOL V40



Débitmètre V40 disponible en plusieurs versions