



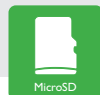
## DeltaSol® SL

Grâce à son logiciel polyvalent, le RESOL DeltaSol® SL assure le fonctionnement de systèmes complexes de manière simple et fiable. 27 systèmes préconfigurés et jusqu'à 3 variantes hydrauliques facilitent la prise en main et permettent une adaptation aux besoins spécifiques de l'installation.

Le régulateur se manie via 2 touches principales et un actionneur rotatif, le Lightwheel®. Le mode manuel et la fonction vacances sont rapidement accessibles à travers des microtouches.



rosenthal design



## Design moderne, applications multiples !

- Lecteur de carte MicroSD intégré
- 4 sorties relais (dont 1 relais basse tension sans potentiel)
- 4 entrées pour les sondes de température Pt1000, Pt500 et KTY
- 1 entrée pour sonde analogique Grundfos Direct Sensor™
- 1 entrée d'impulsions V40 (configurable en entrée pour sondes de température Pt1000, Pt500 et KTY)
- 2 sorties PWM pour le réglage de vitesse des pompes à haut rendement
- 27 systèmes de base au choix, jusqu'à 3 variantes hydrauliques par système
- Contrôle de fonctionnement automatique conforme à VDI 2169

### RESOL DeltaSol® SL

Catégorie de prix A | Réf.: 115 003 34

### RESOL DeltaSol® SL – Offre complète

4 sondes Pt1000 (2 x FKP6, 2 x FRP6) incluses

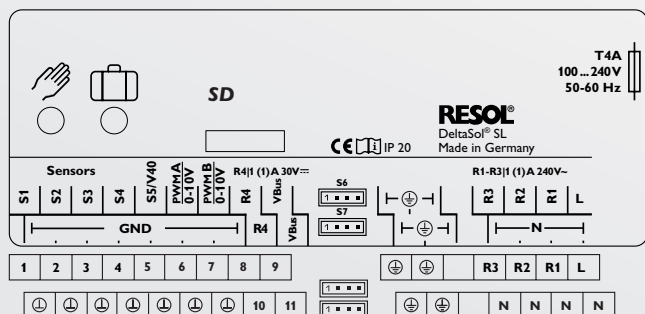
Catégorie de prix A | Réf.: 115 003 44

Possibilité de personnaliser l'étiquette de la façade et de commander des versions OEM. Adressez-vous à l'équipe de vente.

Manuels disponibles:

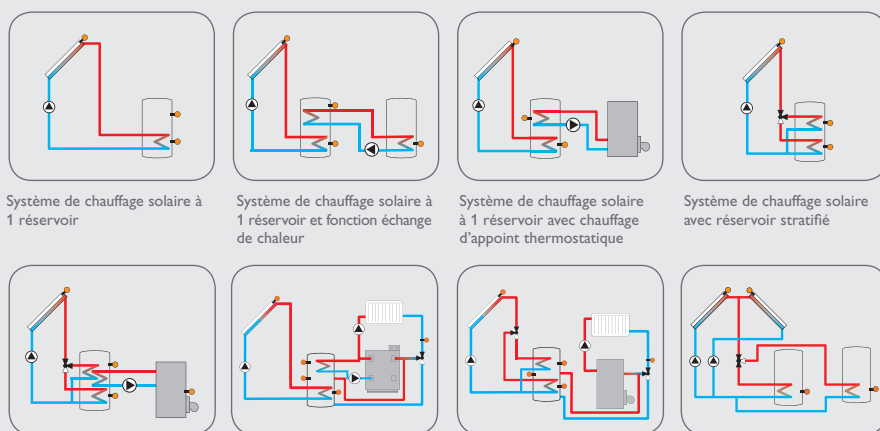


## BRANCHEMENT ÉLECTRIQUE



Sonde 6: Grundfos Direct Sensor™, Sonde 7: FlowRotor

## EXEMPLES D'APPLICATION



Système de chauffage solaire à 1 réservoir

Système de chauffage solaire à 1 réservoir et fonction échange de chaleur

Système de chauffage solaire à 1 réservoir avec chauffage d'appoint thermostatique

Système de chauffage solaire avec réservoir stratifié

Système de chauffage solaire avec 1 réservoir stratifié et chaudière à combustible solide

Système de chauffage solaire à 1 réservoir; augmentation de température de retour dans le circuit de chauffage et chauffage d'appoint thermostatique

Système de chauffage solaire avec 1 réservoir stratifié et augmentation de température de retour dans le circuit de chauffage

Système avec capteurs est/ouest et 2 réservoirs (commande vanne)

## ACCESSOIRES

### RESOL Datalogger DL2



Pour l'affichage de données avec VBus.net, livré avec carte mémoire SD et câble réseau; adaptateur secteur et câble VBus® déjà connectés

Catégorie de prix A | Réf.: 180 007 10

### Carte mémoire MicroSD



Carte mémoire MicroSD 4 GB, adaptateur inclus

Catégorie de prix C | Réf.: 180 007 41

### Grundfos Direct Sensor™ VFS/RPS



Sondes analogiques disponibles en plusieurs versions

### RESOL AM1



Module avertisseur AM1 pour la signalisation d'erreurs

Catégorie de prix B | Réf.: 180 008 70

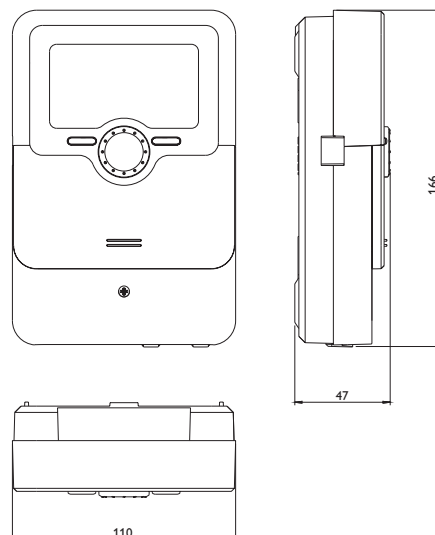
### RESOL SP10



Protection contre les surtensions

Catégorie de prix A | Réf.: 180 110 70

## CARACTÉRISTIQUES TECHNIQUES



**Entrées :** 4 sondes de température Pt1000, Pt500 et KTY, 1 sonde analogique Grundfos Direct Sensor™, 1 FlowRotor et 1 entrée d'impulsions V40 (configurable en entrée pour sondes de température Pt1000, Pt500 et KTY)

**Sorties :** 3 relais semiconducteurs, 1 relais basse tension sans potentiel et 2 sorties PWM (configurables en sorties 0-10V)

**Fréquence PWM :** 512 Hz

**Tension PWM :** 10,8V

**Capacité de coupure :**

1 (1) A 240V~ (relais semiconducteur)

1 (1) A 30V= (relais sans potentiel)

**Capacité totale de coupure :** 3 A 240V~

**Alimentation :** 100 ... 240V~ (50 ... 60 Hz)

**Type de connexion :** Y

**Standby :** 0,69 W

**Classe des régulateurs de température :** I

**Contribution à l'efficacité énergétique :** 1 %

**Fonctionnement :** type 1.B.C.Y

**Tension de choc :** 2,5 kV

**Interface de données :** RESOLVBus®, lecteur de carte mémoire MicroSD

**Sortie de courant VBus® :** 60 mA

**Fonctions :** compteur d'heures de fonctionnement, fonction capteurs tubulaires, fonction thermostat, réglage de vitesse, et bilan calorimétrique. Paramètres réglables et options pouvant être activées ultérieurement (à travers le menu), fonctions bilan et diagnostic, contrôle de fonctionnement conforme à VDI 2169

**Boîtier :** plastique, PC-ABS et PMMA

**Montage :** mural ou dans un tableau de commande

**Affichage / Écran :** écran System-Monitoring lumineux pour visualiser l'ensemble de l'installation, affichage 16 segments, 8 symboles pour contrôler l'état du système et témoins lumineux de contrôle LED (Lightwheel®)

**Commande :**

4 touches et 1 actionneur rotatif (Lightwheel®)

**Type de protection :** IP 20 / IEC 60529

**Classe de protection :** I

**Température ambiante :** 0 ... 40 °C

**Degré de pollution :** 2

**Dimensions :** 110 x 166 x 47 mm