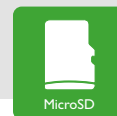




rosenthal design



DeltaTherm® HC mini

Der DeltaTherm® HC mini bietet eine kompakte, bedienerfreundliche Lösung für einfache Heizsysteme. Er regelt einen witterungsgeführten Heizkreis und dessen Nachheizanforderung. Zusätzlich verfügt er über 5 verschiedene Betriebsarten, eine Kesselschutzoption und eine Nachtabsenkung.

Das Inbetriebnahmemenü und die 4 vorkonfigurierten Grundsysteme machen die Installation schnell und einfach.

Schornsteinfegerfunktion und Urlaubsbetrieb sind sogar mit nur einer Taste sofort aktivierbar.



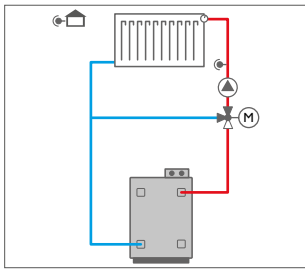
ErP-Klasse VIII erreichen!

Heizungsregelung einfach & effizient

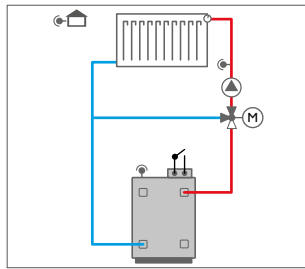
- 4 vorkonfigurierte Grundsysteme
- 12 vorprogrammierte Schemata für die Temperaturreglerklassen II, III, V, VI, VII und VIII
- 4 Relaisausgänge (davon 1 potenzialfreies Kleinspannungsrelais)
- 5 Eingänge für Temperatursensoren Pt1000
- 5 Betriebsarten, Kesselschutz, Raumthermostat und Nachtabsenkung
- Urlaubsbetrieb, Schornsteinfegerfunktion und Estrich-Trocknung über Mikrotasten
- Datenaufzeichnung, -sicherung, Firmware-Updates und einfache Datenübertragung vorbereiteter Einstellungen über SD-Karte
- Modulierende Heizungsregelung mit 0-10-V-Kesselansteuerung
- Witterungsgeführte Regelung mit Raumeinfluss oder bedarfsgeführte Raumregelung mit bis zu 3 Raumtemperatursensoren
- Fernzugriff über Raumbediengerät und über die VBus®Touch HC App

Artikelnummer	Bezeichnung	Preisgruppe
115 005 20	DeltaTherm® HC mini – Heizungsregler	A
115 005 10	DeltaTherm® HC mini – Komplettpaket » inkl. 3 Sensoren Pt1000 (1 x FAP13, 1 x FKP23, 1 x FRP6)	A

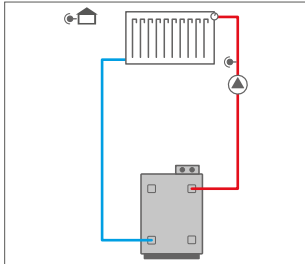
ANWENDUNGSBEISPIELE



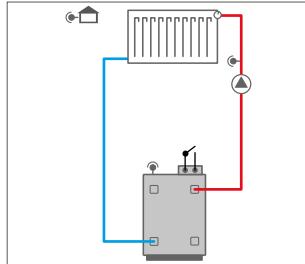
1 gemischter Heizkreis



1 gemischter Heizkreis mit Nachheizung (Anforderung)

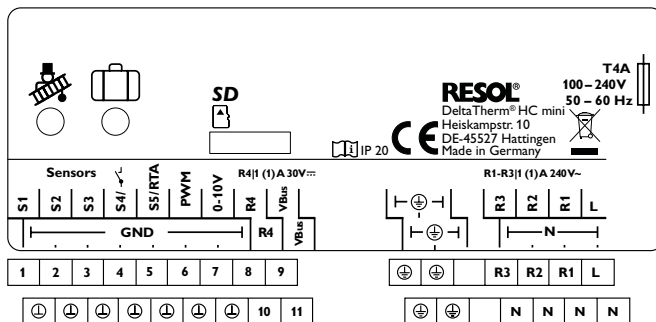


1 ungemischter Heizkreis



1 ungemischter Heizkreis mit Nachheizung (Anforderung)

ELEKTRISCHER ANSCHLUSS



TECHNISCHE DATEN

Eingänge: 5 Temperatursensoren Pt1000 (davon 1 umschaltbar auf Schalter und 1 umschaltbar auf Fernversteller (RTA) oder Betriebsartenschalter (BAS))

Ausgänge: 3 Halbleiterrelais, 1 potenzialfreies Kleinspannungsrelais, 1 PWM-Ausgang, 1 0-10-V-Ausgang

PWM-Frequenz: 512 Hz

PWM-Spannung: 10,8 V

Schaltleistung:

1 (1) A 240 V~ (Halbleiterrelais)

1 (1) A 30 V = (potenzialfreies Relais)

Gesamtschaltleistung: 3 A 240 V~

Versorgung: 100–240 V~ (50–60 Hz)

Anschlussart: X

Standby: 0,62 W

Temperaturreglerklasse: VIII

Energieeffizienz-Beitrag: 5 %

Wirkungsweise: Typ 1.B.C.Y

Bemessungsstoßspannung: 2,5 kV

Datenschnittstelle:

RESOL VBus®, MicroSD-Karteneinschub

VBus®-Stromausgabe: 60 mA

Funktionen: Witterungsgeführte Heizkreisregelung, Nachheizung, Raumthermostat, Schornsteinfegerfunktion, Estrich-Trocknung

Gehäuse: Kunststoff, PC-ABS und PMMA

Montage: Wandmontage, Schalttafel-Einbau möglich

Anzeige/Display:

Vollgrafik-Display, Betriebskontroll-LED (Lightwheel®)

Bedienung:

4 Tasten und 1 Einstellrad (Lightwheel®)

Schutzart: IP 20 / DIN EN 60529

Schutzklasse: I

Umgebungstemperatur: 0 ... 40 °C

Verschmutzungsgrad: 2

Sicherung: T4A

Maximale Höhenlage: 2000 m NN

Maße: 110x166x47 mm

ZUBEHÖR

Kommunikationsmodul KM2



Inkl. Service-CD, Netzwerkleitung und Steckernetzteil, vorkonfektioniert mit VBus®-Leitung

Fernversteller RTA12



Dient der komfortablen Einstellung der Heizkennlinie des Reglers vom Wohnraum aus

Raumbediengerät RCP12



Raumbediengerät

Raumtemperatursensor FRP12



Dient der Erfassung der Raumtemperatur mit einem Pt1000-Messelement

AM1



Alarmmodul zur Signalisierung von Anlagenfehlern

Funk-Raumbediengeräte und Zubehör



Dienen der Erfassung und Einstellung der Raumtemperatur