



Serie DeltaSol® CS

Los reguladores de las series DeltaSol® CS, se utilizan para el control de velocidad de las bombas de alta eficiencia en instalaciones solares y de calefacción estándar pequeñas.

Los reguladores incluyen una salida PWM y una entrada para sensores Grundfos Direct Sensor™ VFD, los cuales permiten realizar balances térmicos precisos. El menú de puesta en marcha facilita la configuración de la instalación.

Impresiones personalizadas y versiones OEM bajo pedido. Contacte con nuestro Departamento de ventas.



Alta eficiencia y rentabilidad para instalaciones pequeñas!

Serie DeltaSol® CS

- 1 entrada para sensores Grundfos Direct Sensor™ VFD
- Contador de energía
- Menú de puesta en marcha
- Opción drainback

DeltaSol® CS/4, CS Plus

- 3 sistemas básicos (DeltaSol® CS/4), 10 sistemas básicos (DeltaSol® CS Plus) a elegir
- Función captador de tubos, desinfección térmica

DeltaSol® CS Plus bidireccional

- El posible estado de la bomba bidireccional de alta eficiencia en pantalla
- 2 entradas PWM con retroalimentación

RESOL DeltaSol® CS

Grupo de precios A | Ref. CS/2: **115 004 75**
Grupo de precios A | Ref. CS/4: **115 004 55**

RESOL DeltaSol® CS – versión completa

Incluye 3 sondas Pt1000 (1 FKP6, 2 FRP6)
Grupo de precios A | Ref. CS/2: **115 004 65**
Grupo de precios A | Ref. CS/4: **115 004 45**

RESOL DeltaSol® CS Plus

Grupo de precios A | Ref.: **115 003 15**

RESOL DeltaSol® CS Plus – versión completa

Incluye 4 sondas Pt1000 (2 FKP6, 2 FRP6)
Grupo de precios A | Ref.: **115 003 05**

Se incluye el cable del adaptador PWM.

RESOL DeltaSol® CS Plus bidireccional

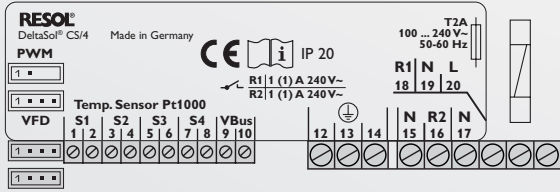
Grupo de precios A | Ref.: **115 005 45**

RESOL DeltaSol® CS Plus bidireccional – versión completa

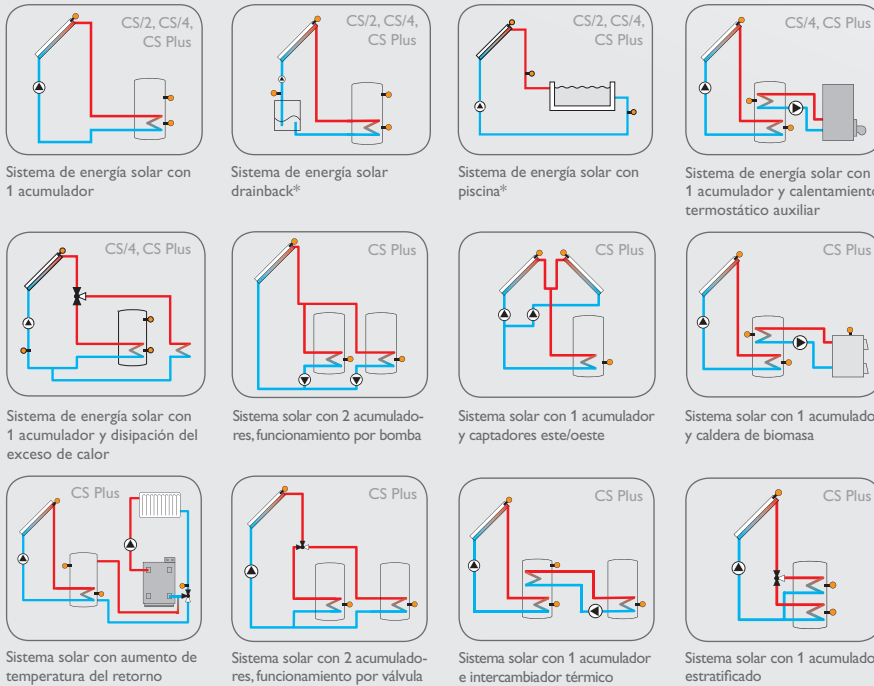
Incluye 4 sondas Pt1000 (2 x FKP6, 2 x FRP6)
Grupo de precios A | Ref.: **115 005 55**

Se incluyen dos cables del adaptador PWM.

CONEXIÓN ELÉCTRICA



EJEMPLOS DE UTILIZACIÓN



* Este esquema se visualiza de forma simplificada en la pantalla del regulador

ACCESORIOS

RESOL Caja de regulador (IP 66/67)



Caja de regulador para el uso en exteriores y piezas muy húmedas (regulador no incluido)

Grupo de precios B | Ref.:
290 028 70

RESOL AM1



Módulo de alarma para señalar fallos en el sistema

Grupo de precios B | Ref.:
180 008 70

Grundfos Direct Sensor™ VFD



Sensores digitales en varias versiones

RESOL Adaptador de interfaz VBus®/USB



Set de conexión a un PC para reguladores de RESOL equipados con VBus®, CD Service incluido

Grupo de precios B | Ref.: **180 008 50**

RESOL SP10



Protección contra sobretensiones para sondas

Grupo de precios A | Ref.:
180 110 70

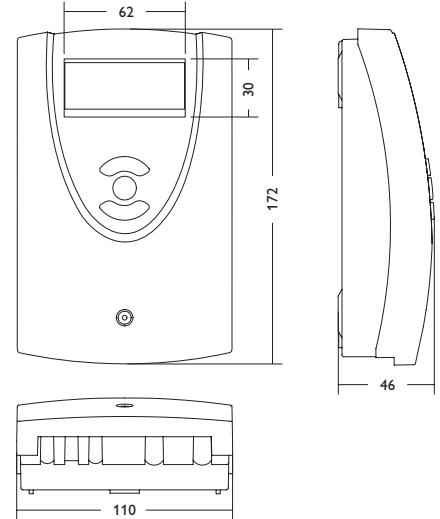
RESOL Módulo de comunicación KM1



Para la visualización mediante VBus.net, incluye el cable de red; adaptador de alimentación eléctrica y cable VBus® preconectados

Grupo de precios A | Ref.: **180 011 30**

DATOS TÉCNICOS



Entradas: 4 sondas de temperatura Pt1000, 1 sensor Grundfos Direct Sensors™, 2 entradas PWM con retroalimentación (CS Plus bidireccional)

Salidas: 1 relé semiconductor, 1 salida PWM (CS/2), 2 relés semiconductores, 1 salida PWM (CS/4), 2 relés semiconductores, 2 salidas PWM (CS Plus)

Frecuencia PWM: 512 Hz

Tensión PWM: 10,5 V

Potencia de salida:

1 (1) A 240 V~ (relé semiconductor)

Potencia total de salida:

1 A 240 V~ (CS/2)

2 A 240 V~ (CS/4, CS Plus)

Alimentación: 100 ... 240 V~ (50 ... 60 Hz)

Tipo de conexión: Y

Standby: 0,58 W (CS/2), 0,60 W (CS/4), 0,59 W (CS Plus), 0,61 W (CS Plus bidireccional)

Clases de controles de temperatura:

I (CS/4, CS Plus, CS Plus bidireccional)

Contribución a la eficiencia energética:

1 % (CS/4, CS Plus, CS Plus bidireccional)

Funcionamiento: tipo 1.C.Y

Ratio de sobretensión transitoria: 2,5 kV

Interfaz de datos: VBus® de RESOL

Transmisión de corriente VBus®: 35 mA

Funciones: función captador de tubos y función termostato (CS/4, CS Plus), control de funcionamiento, contador de horas de funcionamiento, control de velocidad y balance térmico

Carcasa: de plástico, PC-ABS y PMMA

Montaje: sobre pared o en cuadro de conexiones

Visualización/Pantalla: pantalla System Monitoring para visualizar el sistema con un campo de 16 segmentos y otro de 7, 8 símbolos para visualizar el estado del sistema

Manejo: con las 3 teclas frontales

Tipo de protección: IP 20/IEC 60529

Categoría de protección: I

Temperatura ambiente: 0 ... 40 °C

Índice de contaminación: 2

Dimensiones: 172 x 110 x 46 mm