

## Convertisseur de signal PSW Basic



Obtenez un rendement élevé sans changer de régulateur

Le convertisseur de signal PSW Basic permet de connecter une pompe haut rendement à vitesse réglable dotée d'une entrée de contrôle PWM ou 0-10 V à un régulateur dépourvu de sortie PWM ou 0-10 V. Il permet donc de régler la vitesse d'une autre pompe que celle pour laquelle le régulateur est prévu sans avoir à changer celui-ci.

Le convertisseur de signal PSW Basic est petit, facile à installer et se connecte simplement. Il maîtrise la plupart des combinaisons de signaux les plus courantes – il est capable de convertir le signal d'entrée d'un relais semiconducteur pour le réglage de vitesse en un signal PWM ou 0-10 V ou d'inverser ce signal.

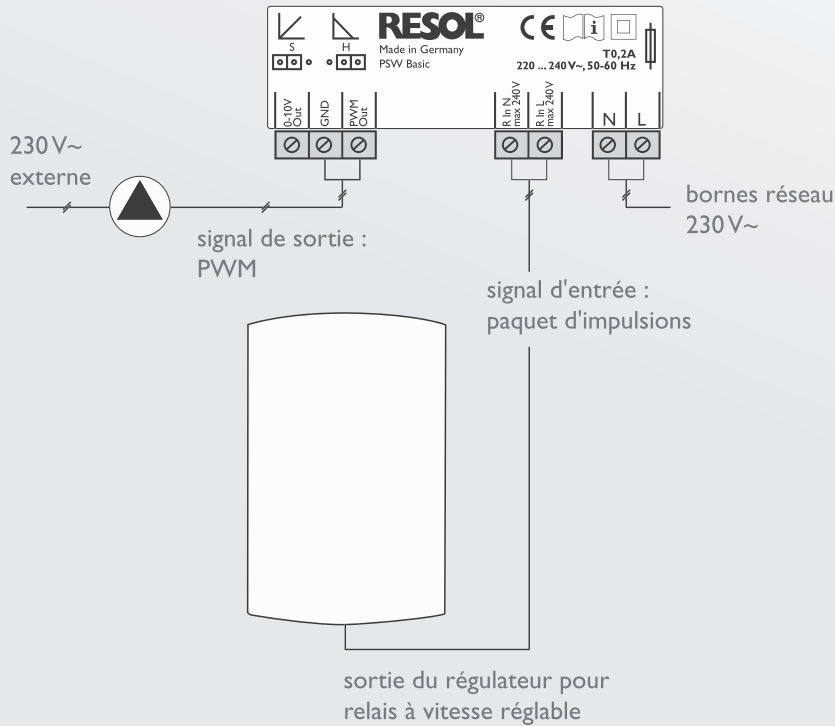
- Pour les pompes solaires et les pompes de chauffage
- Signal de sortie PWM ou 0-10 V
- Possibilité d'inverser le signal de sortie
- Modèle solide et imperméable

RESOL PSW Basic

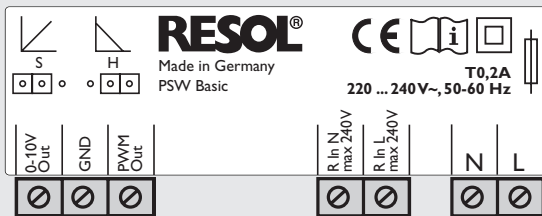
Catégorie de prix B | Réf.: **180 010 54**

Possibilité de personnaliser l'étiquette de la façade et de commander des versions OEM. Adressez-vous à l'équipe de vente.

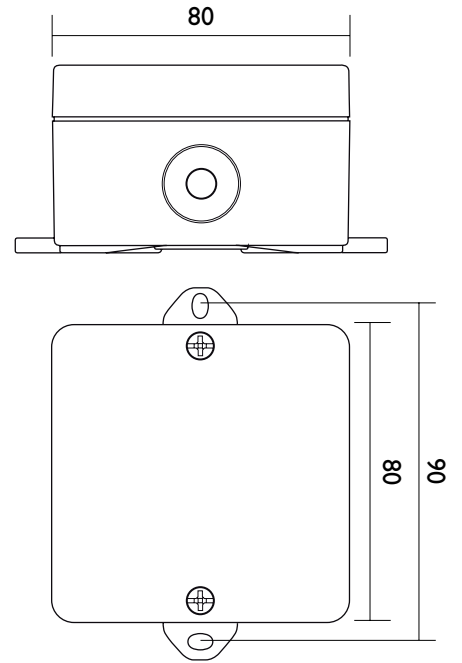
## Exemple d'application



## Branchement électrique



## Caractéristiques techniques



**Entrées :** Paquets d'impulsions, découpage de phase amont, découpage de phase aval

**Sorties :** PWM/0-10V

**Fréquence PWM :** 625 Hz  $\pm$ 15 %

**Tension PWM :** 11 V

**Alimentation :** 220 ... 240 V~ (50 ... 60 Hz)

**Type de connexion :** Y

**Puissance absorbée :** max. 1,5 VA

**Fonctionnement :** 1.Y

**Tension de choc :** 2,5 kV

**Fonctions :** convertisseur de signal, conversion d'un signal de sortie 230 V (pour le réglage de vitesse de la pompe) en signal PWM ou 0-10V

**Corps :** en plastique

**Montage :** mural

**Type de protection :** IP 65/EN 60529

**Classe de protection :** II

**Température ambiante :** 0 ... 50 °C

**Degré de pollution :** 2

**Dimensions :** 80 x 80 x 53 mm

Avez-vous des questions ? Nous sommes là pour y répondre :

© RESOL – Elektronische Regelungen GmbH ■ [contact@resol.fr](mailto:contact@resol.fr) ■ [www.resol.fr](http://www.resol.fr)