

## Convertidor de señales PSW Universal



Alta eficiencia  
sin cambiar el  
regulador



El convertidor de señales PSW Universal ofrece la posibilidad de conectar bombas modernas de alta eficiencia a un regulador sin salida adecuada para ese tipo de bombas. Gracias a sus numerosas posibilidades de ajuste, el PSW Universal permite conectar casi cualquier tipo de bomba al regulador y realizar el control de velocidad sin tener que reemplazar este último.

El PSW Universal domina 80 combinaciones de señales distintas creadas con las siguientes señales: paquetes de pulsos, corte de fase inicial o final, PWM, 0-10V, 0-20 mA, 4-20 mA y señales invertidas.

También integra una salida L' separada para no tener que alimentar la bomba por vía externa.

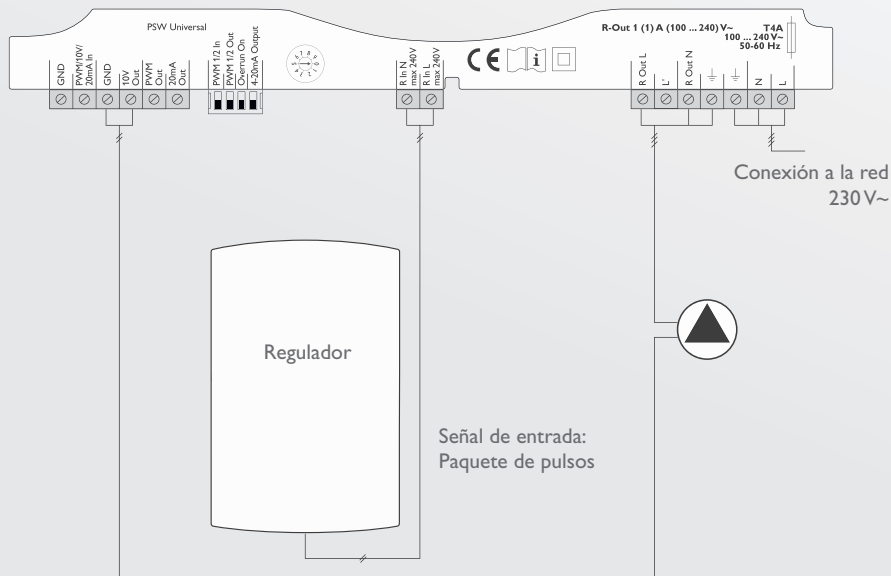
- Para bombas solares y de calefacción
- Entradas y salidas flexibles: PWM, 0-10V, 0-20 mA, 4-20 mA
- Posibilidad de invertir la señal de salida

RESOL PSW Universal

Grupo de precios B | Ref.: **180 010 60**

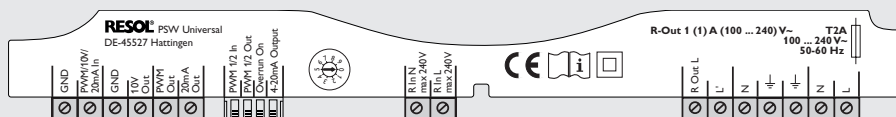
Impresiones personalizadas y versiones OEM bajo pedido. Contacte con nuestro Departamento de ventas.

## Ejemplo de utilización

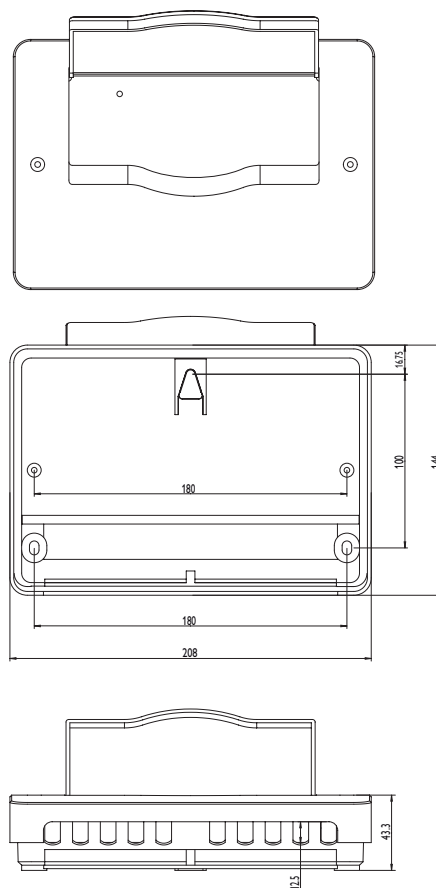


Señal de salida	Señal de entrada							
	PWM	PWM	0-20mA	0-20mA inv.	4-20mA	4-20mA inv.	0-10V	0-10V inv.
PWM		x	x	x	x	x	x	x
PWM	x		x	x	x	x	x	x
0-20mA	x	x		x	x	x	x	x
0-20mA inv.	x	x	x		x	x	x	x
4-20mA	x	x		x		x	x	x
4-20mA inv.	x	x	x	x	x		x	x
0-10V	x	x	x	x	x	x		x
0-10V inv.	x	x	x	x	x	x	x	
Paquete de pulsos	x	x	x	x	x	x	x	x
Corte de fase inicial	x	x	x	x	x	x	x	x
Corte de fase final	x	x	x	x	x	x	x	x

## Conexión eléctrica



## Datos técnicos



**Entradas:** PWM, 0-10V, 0-20 mA, 4-20 mA, paquetes de pulsos, corte de fase inicial o final

**Salidas:** para 1 relé semiconductor, 1 PWM, 0-10V, 0-20 mA, 4-20 mA

**Potencia de salida:** 1 (1) A 240V~ (relé semiconductor)

**Potencia total de salida:** 1 A 240V~

**Alimentación:** 100... 240V~ (50... 60 Hz)

**Tipo de conexión:** Y

**Consumo:** < 1W

**Funcionamiento:** 1.Y

**Ratio de sobretensión transitoria:** 2,5 kV

**Funciones:** convertidor de señales

**Carcasa:** de plástico

**Montaje:** sobre pared

**Visualización / Pantalla:** piloto de control

**Manejo:** 1 interruptor DIP, 1 interruptor de selección

**Tipo de protección:** IP 20 / DIN EN 60529

**Categoría de protección:** II

**Temperatura ambiente:** 0 ... 40 °C

**Índice de contaminación:** 1

**Dimensiones:** 144 x 208 x 43 mm

¿Le ha quedado alguna duda por resolver? Nosotros tenemos las respuestas:

© RESOL – Elektronische Regelungen GmbH ■ info@resol-espana.com ■ www.resol-espana.com