

## Convertidor de señales PSW Basic



Alta eficiencia  
sin cambiar el  
regulador

El convertidor de señales PSW Basic ofrece la posibilidad de conectar bombas de alta eficiencia con entrada PWM o 0-10V para el control de velocidad a un regulador sin salida PWM o 0-10V. Así, cuando sustituya la bomba, el control de velocidad podrá realizarse sin reemplazar el regulador.

El PSW Basic es pequeño y fácil de montar y conectar. El equipo emite las combinaciones de señales más frecuentes – puede convertir la señal de entrada de un relé semiconductor para el control de velocidad en una señal de salida PWM o 0-10V, o incluso invertir esta última.

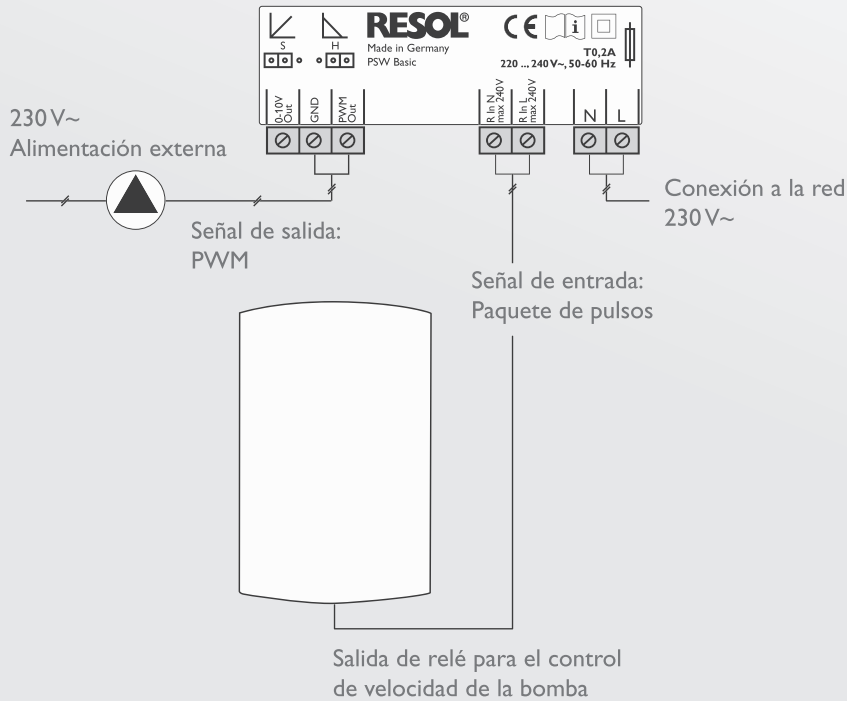
- Para bombas solares y de calefacción
- Señal de salida PWM o 0-10V
- Posibilidad de invertir la señal de salida
- Carcasa robusta e impermeable

RESOL PSW Basic

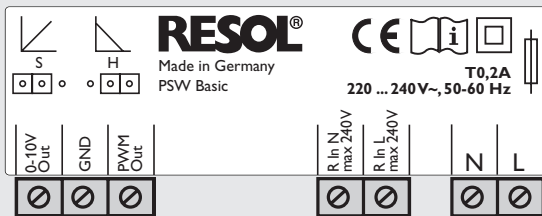
Grupo de precios B | Ref.: **180 010 55**

Impresiones personalizadas y versiones OEM bajo pedido. Contacte con nuestro Departamento de ventas.

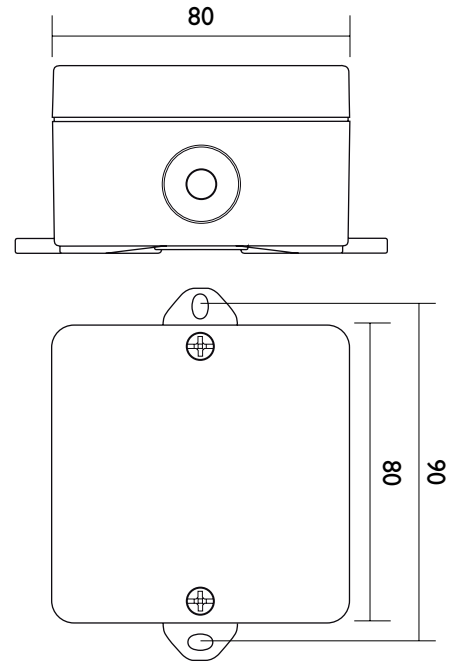
## Ejemplo de utilización



## Conexión eléctrica



## Datos técnicos



**Entradas:** paquetes de pulsos, corte de fase inicial o final

**Salidas:** PWM/0-10V

**Alimentación:** 220 ... 240V~ (50 ... 60 Hz)

**Tipo de conexión:** Y

**Consumo:** máximo 1,5 VA

**Funcionamiento:** 1.Y

**Ratio de sobretensión transitoria:** 2,5kV

**Funciones:** convertidor de señales, conversión de una señal de salida de 230 V para el control de velocidad en una señal de entrada PWM o 0-10 V

**Carcasa:** de plástico

**Montaje:** sobre pared

**Tipo de protección:** IP 20/EN 60529

**Categoría de protección:** II

**Temperatura ambiente:** 0 ... 50 °C

**Índice de contaminación:** 2

**Dimensiones:** 80 x 80 x 53 mm

¿Le ha quedado alguna duda por resolver? Nosotros tenemos las respuestas:

© RESOL – Elektronische Regelungen GmbH ■ [info@resol-espana.com](mailto:info@resol-espana.com) ■ [www.resol-espana.com](http://www.resol-espana.com)