

## Module de communication KM1



Conçu pour  
l'accès à  
distance au  
régulateur

rosenthal design 

Le module de communication KM1 constitue l'interface entre l'installation solaire/de chauffage et un réseau informatique. Il est idéal pour les techniciens de maintenance des grandes installations, les installateurs de chauffage ou encore les utilisateurs privés souhaitant contrôler leur installation à tout moment.

- Permet d'accéder à VBus.net
- Simple configuration de l'installation avec le logiciel RESOL ServiceCenter ou avec le logiciel de paramétrage RPT
- Détection rapide de pannes
- Compatible avec tous les régulateurs RESOL dotés du VBus®
- Connexion LAN intégrée pour la connexion réseau



### VBus.net

Le serveur idéal pour accéder facilement et sûrement aux données de votre installation sans connaissances préalables sur les réseaux informatiques.

### Logiciel de paramétrage RPT

Le logiciel de paramétrage RPT permet le paramétrage à distance des régulateurs RESOL.

# Caractéristiques techniques

**Boîtier:** en plastique, PC-ABS et PMMA

**Type de protection:** IP 20/IEC 60529

**Température ambiante:** 0 ... 40 °C

**Dimensions:** Ø 139 mm, profondeur 45 mm

**Montage:** mural

**Affichage:** témoin lumineux de contrôle LED

**Interfaces:** VBus® pour la connexion au régulateur, 10/100 Base TX Ethernet, Auto MDIX

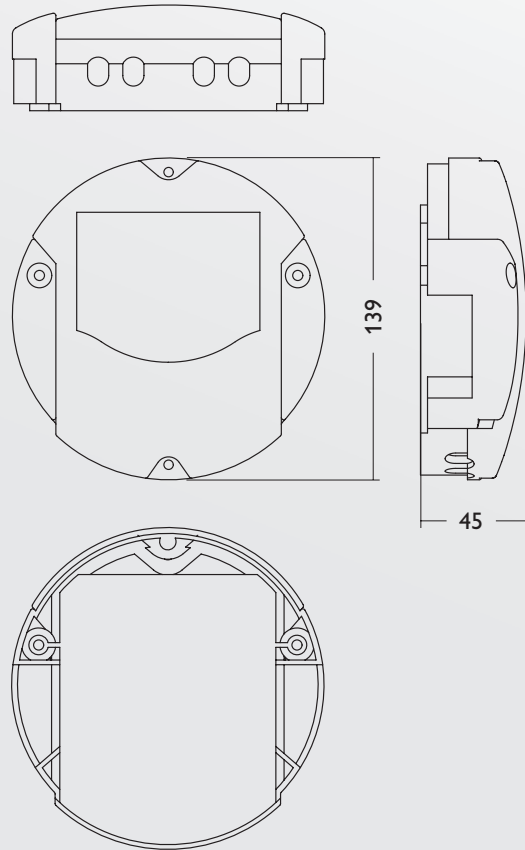
**Puissance absorbée:** < 1,95 W

**Alimentation:**

tension d'entrée de l'adaptateur secteur: 100 ... 240 V~

courant nominal: 350 mA

tension d'entrée du module KM1: 5V= ± 5%



RESOL Module de communication KM1  
 Module de communication livré avec CD RESOL Service et câble réseau;  
 adaptateur secteur et câble VBus® déjà connectés  
 Catégorie de prix A | Réf.: 180 011 30

## La solution plug and play pour connecter les régulateurs RESOL à Internet et pouvoir utiliser, par exemple, le portail de services VBus.net :

Régulateur doté du RESOL VBus®

KM1

www

VBus.net

Champs de données

Affichage: Modifier position des données

Température

www.vbus.net

- Votre installation de chauffage solaire ou conventionnel sur Internet - sans configuration compliquée du routeur
- Visualisation sur tous les terminaux mobiles courants
- Accès aux données de l'installation à travers un navigateur web
- Présentation de l'évolution des données sous forme d'affichage de données en direct ou de diagramme
- Publication des données de l'installation par un simple clic
- Filtres individuels pour un affichage des données personnalisé

Avez-vous des questions ? Nous sommes là pour y répondre :

© RESOL – Elektronische Regelungen GmbH ■ contact@resol.fr ■ www.resol.fr