

DeltaSol® A/DeltaSol® AX

RESOL®
KONTROL TEKNOLOJİSİ



rosenthal design



reddot design award
winner 2005

Güneşle ısıtma,
kaloriferli
ısıtma ve klima
sistemleri için
diferansiyel
sıcaklık kontrol
cihazı

115 V~ veya düşük gerilim
beslemeli modelleri de mevcuttur!

DeltaSol® A ve DeltaSol® AX kontrol cihazları, tüm diferansiyel kontrollü sistemler için en basit çözümü sunar

DeltaSol® A cihazında kolektör - depo sıcaklık farkı ayarlanabilir. Bir jumper (köprü) vasıtasıyla aktif veya devre dışı bırakılabilecek **antifriz fonksiyonu** mevcuttur.

DeltaSol® AX, ilave olarak **minimum veya maksimum sıcaklık sınırlaması** için ayarlanabilir hedef sıcaklığı ile donatılmış gelişmiş bir modeldir. (mikrosiviç ile ayarlanabilir). Silikon contalı sızdırmaz kablosu su damlamalarına karşı koruma sağlar.

- 2 ... 16 K arasında ayarlanabilir sıcaklık diferansı, gecikme 1.6 K
- Jumper /mikro sviç ile ayarlanabilir antifriz fonksiyonu
- Mikrosiviç ile ayarlanabilir Maksimum veya minimum sıcaklık sınırlaması (DeltaSol® AX)
- Su damlamalarına karşı koruma

RESOL DeltaSol® A

Fiyat grubu A | Ürün no.: 115 211 23

RESOL DeltaSol® A – Full kit

2 ad. Pt1000 sensör dahil (1 x FKP6, 1 x FRP6)

Fiyat grubu A | Ürün no.: 115 211 33

12V~ ve 115V~ modelleri de mevcuttur.

Yukarıdaki özelliklerde, farklı olarak **minimum veya maksimum sıcaklık sınırlaması**:

RESOL DeltaSol® AX

Fiyat grubu A | Ürün no.: 115 211 73

RESOL DeltaSol® AX – Full kit

2 ad. Pt1000 sensör dahil (1 x FKP6, 1 x FRP6)

Fiyat grubu A | Ürün no.: 115 211 83

12V~, 12V~, 24V~ ve 115V~ modelleri de mevcuttur.

Sisteminize uygun cihazlar için satış bölümümüzle temas ediniz.

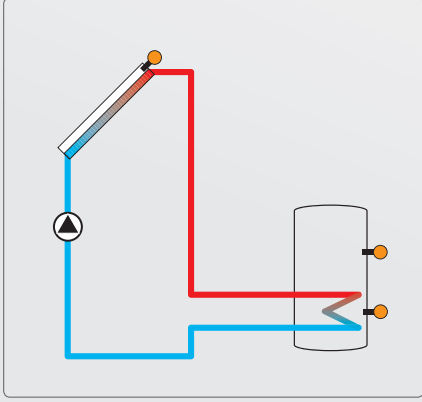
Yetkili Satıcı:

www.aknur.com

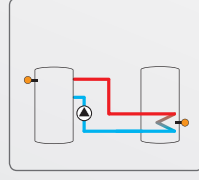
Üretici Firma:

www.resol.com

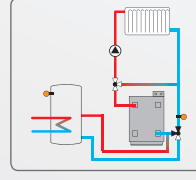
Örnekler



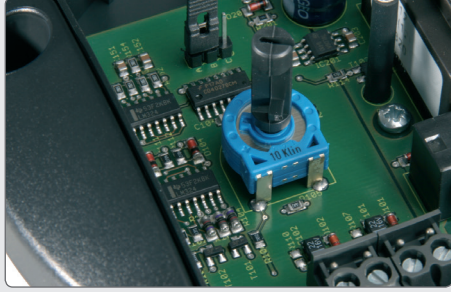
Tek depolu güneş enerjisi sistemi



Isı alışverişi kontrolü



Kazana dönüş suyu sıcaklığı yükseltilmesi



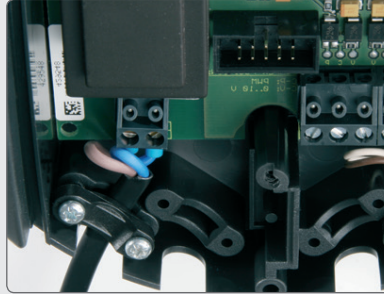
Sıcaklık diferansını ve maksimum veya minimum sıcaklık sınırlaması için potansiyometre



Su geçirmez koruma (damlayan sular için)



Sökülemez vida

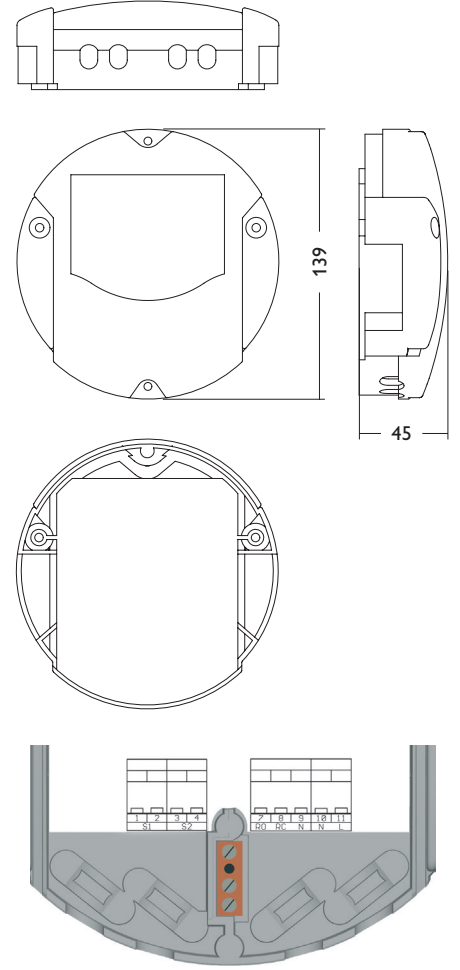


Kablo sabitleme parçası. Çıkarılabilir klemensler ile kolay elektrik bağlantısı imkanı

Aksesuarlar

	RESOL HR230 Yardımcı röle Fiyat grubu A Ürün no.: 280 002 60
	RESOL HRG2 2 ad. HR230 yardımcı rölesi için montaj kutusu Fiyat grubu A Ürün no.: 280 003 10
	RESOL SP10 Sensör aşırı gerilim koruması Fiyat grubu A Ürün no.: 180 110 70

Teknik veriler



Girişler: 2 ad. Pt1000 sıcaklık sensörü

Çıkışlar: 1 ad. elektromekanik röle

Anahtarlama kapasitesi:

4 (1) A 240 V~ (elektromekanik röle)

Toplam anahtarlama kapasitesi: 4 A 240 V~

Besleme gerilimi: 220 ... 240 V~
(50 ... 60 Hz)

Bağlantı tipi: type Y attachment

Güç tüketimi: 1.4 W

Çalışma modu: type 1.B action

Nominal darbe gerilimi: 2.5 kV

Fonksiyonlar: antifriz fonksiyonu, DeltaSol AX 'te ilave olarak maksimum veya minimum sıcaklık sınırlaması

Cihaz gövdesi: plastic, PC-ABS ve PMMA

Montaj: Duvara montaj

Gösterge/ Ekran: Çalışma kontrol LED'i

İşletim: Potansiyometre ile

Koruma tipi: IP 20/EN 60529
(IP 22 sızdırmazlığı ile)

Koruma sınıfı: I

Çevre sıcaklığı: 0 ... 40 °C

Kirlilik seviyesi: 2

Boyutlar: Ø 139 mm, Yükseklik: 45 mm