

Veri kaydedici DL2

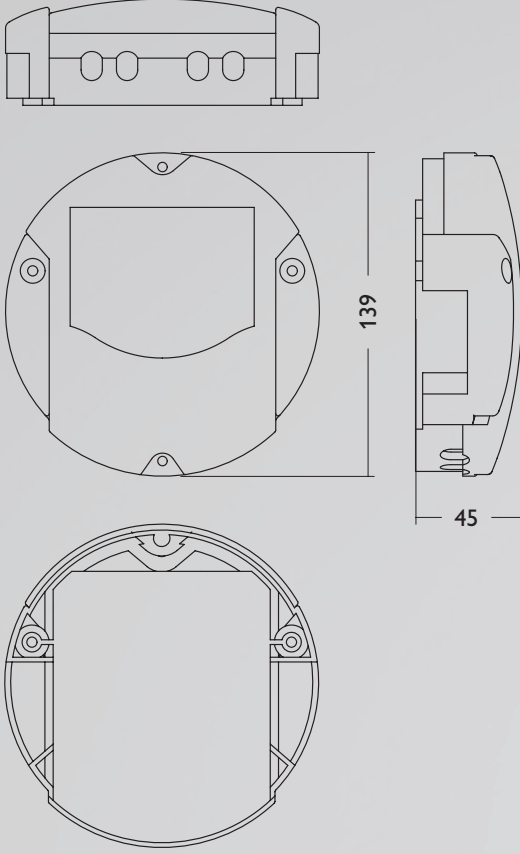
Veri kaydetme ve görüntüleme



rosenthal design 

- Sistem durumlarının görüntülenmesi
- Sisteminizi izleme
- Kolay hata bulma
- Router konfigürasyonu gerekmeden VBus.net ile internet girişi
- Tablolama programları için veri gönderme fonksiyonu
- Uzaktan giriş için Bilgisayar veya router bağlantısı

Teknik veriler



Cihaz gövdesi: Plastik PC-ABS ve PMMA

Koruma tipi: IP 20/EN 60529

Çevre sıcaklığı: 0 ... 40 °C

Boyutlar: Ø 130 mm, Yükseklik: 45 mm

Montaj: Duvara montaj

Ekran: Hafıza kapasitesini gösteren LED'ler, 1 ad. SD kart durumu göstergesi için ışıklı buton

Arayüzler: RESOL kontrol panelleri bağlantısı için VBus®, LAN

Besleme gerilimi:

Adaptör giriş gerilimi: 100 ... 240 V~, 50-60 Hz

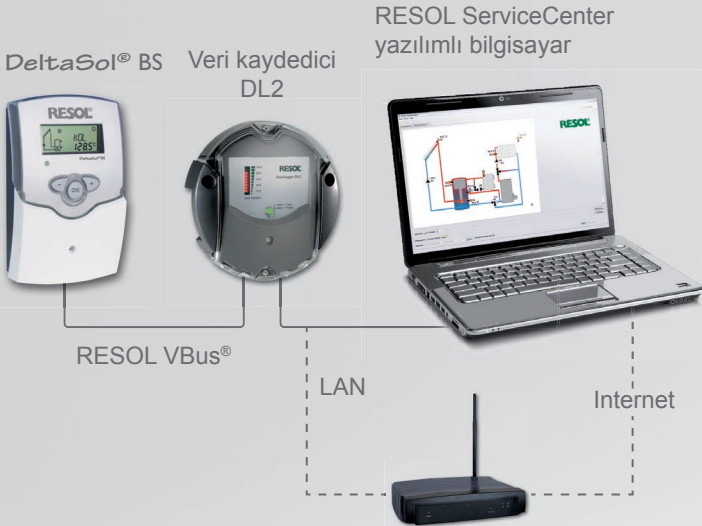
Nominal akım: 350 mA

Veri kaydedici giriş gerilimi: 5V \pm 5%

Hafıza: 180 MB dahili kapasite, 5 dakikalık kayıt sıklığı ile aşağıdaki sistemler için yeterli gelmektedir:

- Bir ad. *DeltaSol*® E, bir ad. HKM ve bir ad. WMZ modülü mevcut bir sistem için 30 ay
- Bir ad. *DeltaSol*® E ve bir ad. HKM mevcut sistem için 60 ay
- Bir ad. *DeltaSol*® E mevcut sistem için 120 ay

Elektrik bağlantıları



Bu ilave modül ile uzun bir zaman periyodunda, birçok verinin (ölçme ve toplam değerler gibi) elde edilmesi ve depolanması imkanı sağlanır. Herhangi bir network bilgisi veya router konfigürasyonuna gerek olmadan VBus®.net ile sadece bir kaç tıklamayla sisteminize giriş mümkündür. Dahili hafızada kaydedilen verilerin DL2'den bilgisayara aktarılması için bir SD kart kullanılabilir.

DL2 RESOL VBus® mevcut tüm kontrol cihazları için uygundur. Uzaktan giriş için, bilgisayar veya bir routera direkt olarak bağlanabilir böylece sistemin verilerinin görüntülenmesi ve hataların bulunması rahatlıkla yapılabilir.