



HE-Check

Comprobador para señales PWM y 0-10V

Con HE-Check, el funcionamiento de la bomba y las señales del regulador pueden comprobarse rápida y fácilmente.

- Mide y genera señales PWM en un rango de frecuencias desde 40 a 2000 Hz
- Manejo intuitivo
- Diseño ergonómico
- Sencilla diagnosis de fallos
- Incluye un set de medidas y cables de señal para las diferentes bombas y reguladores
- Incluye una practica bolsa de almacenamiento

DATOS TÉCNICOS

Entradas: PWM/0-10V

Salidas: PWM/0-10V

Frecuencia PWM: 40 ... 2000 Hz

Rango de medición: 0 ... 15V

Alimentación: mediante 3 pilas tipo AAA (incluidas), vida útil aproximada: 2 años

Funciones: generación y medición de señales PWM o 0-10V

Carcasa: de plástico de ABS y TPE

Visualización / Pantalla: pantalla gráfica completa

Manejo: mediante 6 teclas frontales

Tipo de protección: IP 54/IEC 60529

Seguridad: 18V class I/IEC 61010

Temperatura ambiente: 0 ... 40 °C

Índice de contaminación: 2

Dimensiones: 120 x 65 x 27 mm

HE-Check – Servicio de calibración

Con nuestra calibración de fabricante recibirá su instrumento de medición HE-Check en un máximo de 3 días hábiles completamente calibrado y en su estado original de entrega.

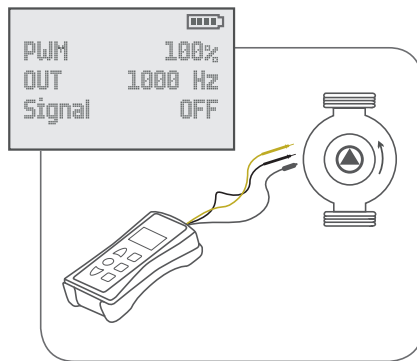
Resumen de ventajas y servicios

- Calibración y ajuste completos del instrumento de medición
- Rastreabilidad de la calibración según los requisitos de la norma ISO 9001
- Actualizaciones de software gratuitas
- Cambio de la batería

Referencia	Artículo	Grupo de precios
280 016 50	HE-Check – Comprobador para señales PWM y 0-10V	B
112 122 02	HE-Check – Servicio de calibración	C

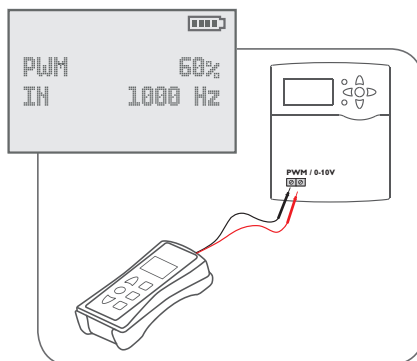


Genera y mide señales PWM y 0-10V



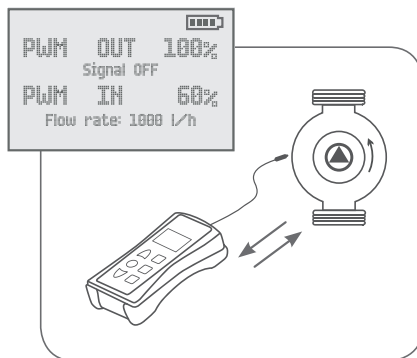
Simulación de señales PWM/0-10

- Útil para todos los dispositivos con entrada PWM/0-10V
- Genera señales control de velocidad desde 0-100 %
- Frecuencia y voltaje ajustable
- Función comprobación de bomba



Comprobación de señales PWM/0-10V

- Útil para todos los dispositivos con salidas PWM/0-10V
- Medición precisa de:
 - Voltaje PWM
 - Frecuencia PWM
- Sencilla diagnosis de fallos



Bombas bidireccionales

- Envío y medición simultanea de señales PWM
- Indicador de caudal
- Pantalla de estado de bomba:
 - No hay señal PWM
 - Modo de espera
 - Funcionamiento normal
 - Error