



## RESOL-Frischwasserregler



### OEM-Frischwasserregler DeltaSol® Fresh

Die Regler der RESOL-Frischwasserserie eignen sich für eine präzise und energiesparende Regelung der Zapftemperatur Ihrer OEM-Frischwasserstation.

Vorprogrammierte Funktionen und Grundsysteme ermöglichen eine einfache und schnelle Anpassung an Ihre individuelle OEM-Station.



### RESOL-Frischwasserregler – einfach mehr

- Hohe Temperaturstabilität für konstante Zapftemperatur
- Individuelle Regelung von Systemen mit und ohne Zirkulationskreis
- Flexible Zirkulationsfunktion für unterschiedliche Nutzungsprofile, auch mit thermischer Desinfektion
- Zuverlässige Warmwasserbereitung auch im Fehlerfall
- Ansteuerung von Standard- und HE-Pumpen
- Inbetriebnahmemenü
- Kaskadierung von bis zu 4 Frischwasserreglern/-stationen
- Integriertes Datenlogging
- Fernzugriff über Netzwerk oder Internet mit dem RESOL VBus®

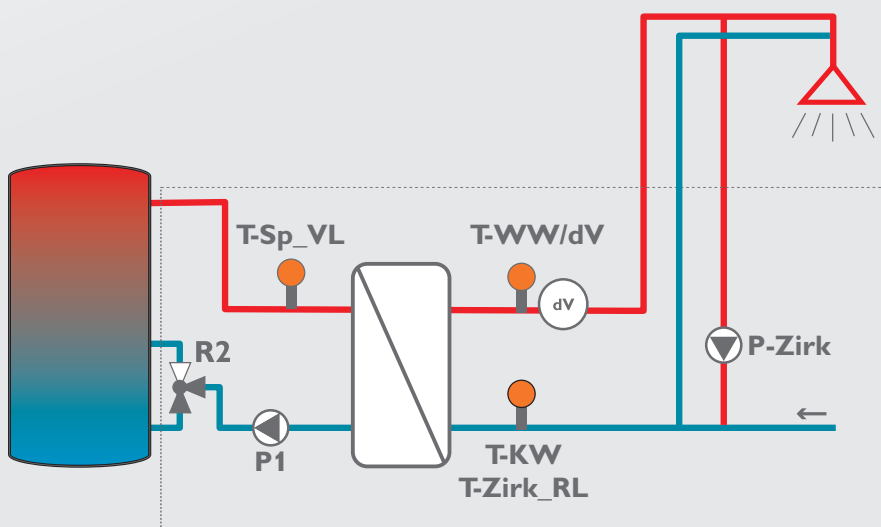
# Immer eine saubere und sichere Lösung!

RESOL bietet individuelle Lösungen zur Regelung von OEM-Frischwasserstationen an.

Die RESOL-Frischwasserregler sind in zahlreichen Varianten für unterschiedliche Zapfleistungen verfügbar, möglich sind auch die Ansteuerung von Hocheffizienzpumpen, ein integriertes Datenlogging und der Fernzugriff über Netzwerk oder Internet mit dem RESOL VBus®.

Kundenspezifische Bedruckungen sind möglich. Sprechen Sie uns an!

## Anwendungsbeispiel



## Die Entwicklung Ihrer Frischwasserstation

RESOL verfolgt bei der Entwicklung von Frischwasserregelungen stets das Ziel, die maximal mögliche Regelgüte zu erreichen. Die Rahmenbedingungen jeder individuellen Entwicklung werden von einer Reihe ebenso individueller Faktoren bestimmt. Diese Faktoren sind u. a.:

- die eingesetzte Hydraulik
- die Auswahl, Anzahl und Positionierung der Sensoren
- der Regelalgorithmus

Der Regelalgorithmus besteht aus einer dynamischen Regelung zum Ausgleich der Regelabweichung im stationären Bereich sowie nach Lastwechseln (Änderungen im Zapfvolumenstrom). Zudem sind besondere Funktionen für die Behandlung spezieller Arbeitspunkte – z. B. Zapfpausen, Warm- und Kaltstarts, verschiedene Zapfvolumenstrom-Bereiche – implementiert. Die Parametrisierung dieser Funktionen erfolgt stets individuell für Ihre Anforderungen.

Zur Sicherung der Qualität führt unser Labor permanent Auslegungs- und Kontrollmessungen mit diversen Speichervorlauftemperaturen durch. Die Klassifizierung der Regelgüte wird auf der Basis der VDI 6003 sowie Forschungsergebnissen des Instituts für Solartechnik in Rapperswil vorgenommen.

## TECHNISCHE DATEN (BEISPIEL)

### DeltaSol® Fresh 20

**Eingänge:** 3 Eingänge für Pt1000, 2 digitale Grundfos Direct Sensors™ (VFD 2 - 40 Fast)  
**Ausgänge:** 2 Halbleiterrelais und 1 PWM-Ausgang  
**Schaltleistung:** 1 (1) A 240 V~ (Halbleiterrelais)  
**Gesamtschaltleistung:** 2 A 240 V~  
**Versorgung:** 100 ... 240 V~ (50 ... 60 Hz)  
**Anschlussart:** Y  
**Leistungsaufnahme:** < 1 W (Standby)  
**Wirkungsweise:** Typ 1.Y  
**Bemessungsstoßspannung:** 2,5 kV  
**Datenschnittstelle:** RESOL VBus®  
**VBus®-Stromausgabe:** 35 mA  
**Gehäuse:** Kunststoff, PC-ABS und PMMA  
**Montage:** Wandmontage, Schalttafel-Einbau möglich  
**Anzeige / Display:** System-Monitoring-Display  
**Bedienung:** 3 Tasten  
**Schutzart:** IP 20 / DIN EN 60529  
**Schutzklasse:** I  
**Umgebungstemperatur:** 0 ... 40 °C  
**Verschmutzungsgrad:** 2  
**Maße:** 172 x 110 x 46 mm

### DeltaSol® Fresh 100

**Eingänge:** 8 (10) Temperatursensoren Pt1000, 2 Impulseingänge V40, Eingänge für 2 Grundfos Direct Sensors™ (digital), 1 CS10-Einstrahlungssensor  
**Ausgänge:** 4 Halbleiterrelais, 1 potenzialfreies Relais, 4 PWM-Ausgänge (auf 0-10V umschaltbar)  
**Schaltleistung:**  
1 (1) A 240 V~ (Halbleiterrelais)  
4 (1) A 24 V== / 240 V~ (potenzialfreies Relais)  
**Gesamtschaltleistung:** 4 A 240 V~  
**Versorgung:** 100 ... 240 V~ (50 ... 60 Hz)  
**Anschlussart:** Y  
**Leistungsaufnahme:** < 1 W (Standby)  
**Wirkungsweise:** Typ 1.B.C.Y  
**Bemessungsstoßspannung:** 2,5 kV  
**Datenschnittstelle:**  
RESOL VBus®, SD-Karteneinschub  
**VBus®-Stromausgabe:** 60 mA  
**Gehäuse:** Kunststoff, PC-ABS und PMMA  
**Montage:** Wandmontage, Schalttafel-Einbau möglich  
**Anzeige / Display:** Vollgrafik-Display  
**Bedienung:** 7 Tasten  
**Schutzart:** IP 20 / DIN EN 60529  
**Schutzklasse:** I  
**Umgebungstemperatur:** 0 ... 40 °C  
**Verschmutzungsgrad:** 2  
**Maße:** 198 x 170 x 43 mm