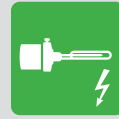




RESOL®
REGELUNGSTECHNIK



Geeignet für Elektroheizstäbe!

Thermostatregler TT2

Der RESOL Thermostatregler TT2 ist mit zwei Hochlastrelais ausgestattet, an die ein Elektroheizstab mit bis zu 3,6 kW (230 V~) angeschlossen werden kann.

Der TT2 regelt so die zeit- und temperaturgesteuerte Nachheizung eines Warmwasserspeichers. Eine Funktion zur Schnellaufheizung sorgt für ein Extra an Komfort. Eine leitungsgebundene Fernbedienung mit integrierter LED ermöglicht ein komfortables Ein- und Ausschalten der Schnellaufheizung.

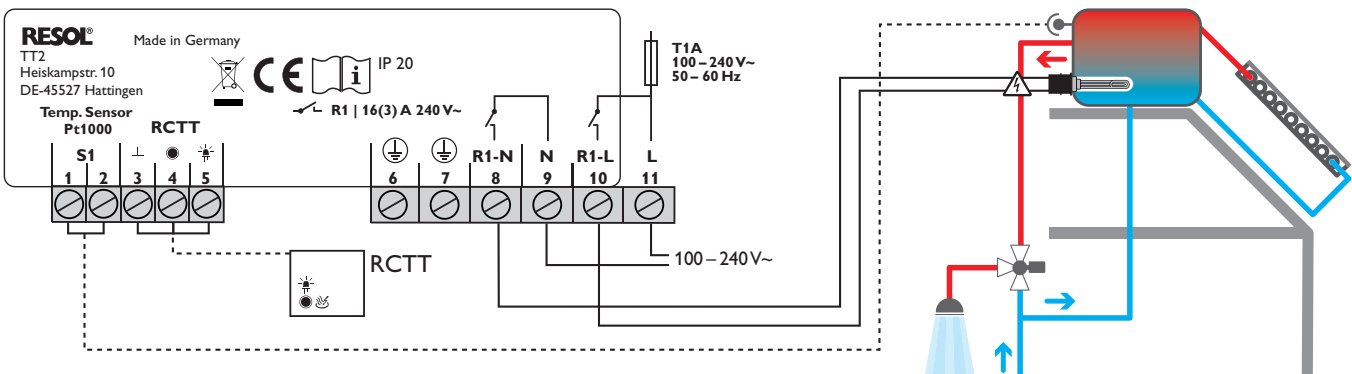
- Direkter Anschluss einer elektrischen Nachheizung mit bis zu 3,6 kW (230 V~)
- Zeit- und temperaturgesteuerte Regelung der elektrischen Nachheizung
- Funktion zur Schnellaufheizung, auch mit Fernbedienung aktivierbar
- Intuitives Bedienkonzept
- Energieeffizientes Schaltnetzteil
- Für Thermosiphonsysteme

TECHNISCHE DATEN

Eingänge: 1 Temperatursensor Pt1000, 1 Eingang für RCTT
Ausgang: 2 Hochlastrelais für Elektroheizstab
Schaltleistung: 16 (3) A 240 V~ (Hochlastrelais)
Versorgung: 100–240 V~ (50–60 Hz)
Anschlussart: X
Standby: 0,44 W
Wirkungsweise: Typ 1.C
Bemessungsstoßspannung: 2,5 kV
Funktionen: zeitgesteuerte Thermostatfunktion, Brauchwasseraufheizung mit Schnellaufheizung
Gehäuse: Kunststoff, PC-ABS und PMMA
Montage: Wandmontage, Schalttafel-Einbau möglich
Anzeige: LCD, multifunktionales Kombidisplay mit Piktogrammen, zwei 2-stelligen Textfeldern und zwei 4-stelligen 7-Segment-Anzeigen
Bedienung: 3 Tasten
Schutzart: IP 20/DIN EN 60529
Schutzklasse: I
Umgebungstemperatur: 0 ... 40 °C
Verschmutzungsgrad: 2
Relative Luftfeuchtigkeit: 10 ... 90 %
Sicherung: T1A
Maximale Höhenlage: 2000 m NN
Maße: 172 x 110 x 46 mm

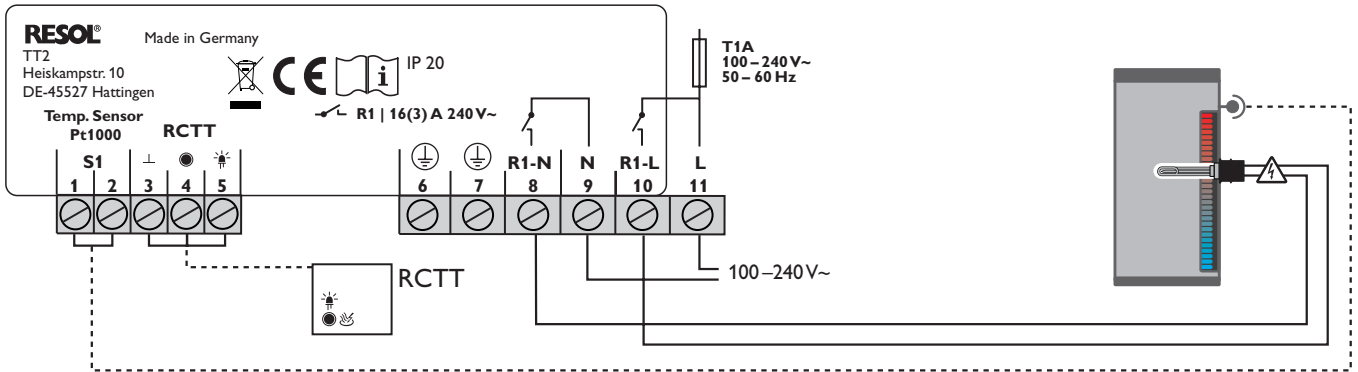
ANSCHLUSSBEISPIEL

Thermosiphonsystem

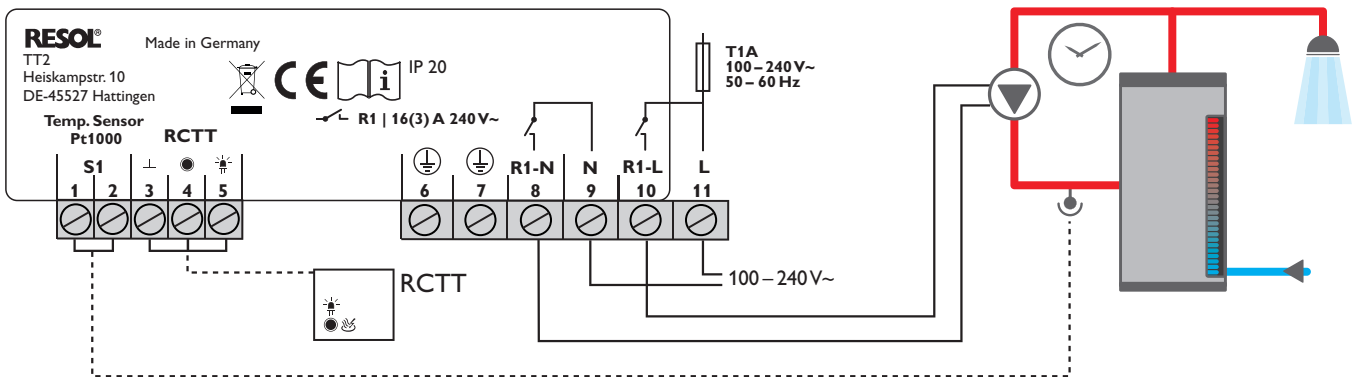


ANSCHLUSSBEISPIEL

Direkter Anschluss einer elektrischen Nachheizung



Zirkulation



Artikelnummer	Bezeichnung	Preisgruppe
125 111 00	Thermostatregler TT2	A
125 111 10	Thermostatregler TT2 – Komplettpaket » inkl. 1 Sensor Pt1000 (FKP6)	A
125 111 20	Thermostatregler TT2 – Komplettpaket » inkl. 1 Sensor Pt1000 (FKP6) und Fernbedienung RCTT	A

Fernbedienung RCTT



- Mit Status-LED
- zum Anschluss an TT2 oder DeltaSol® AL E HE

Die Fernbedienung ist für die Aktivierung der Schnellaufheizung ohne direkten Zugang zum Reglermenü bestimmt.

TECHNISCHE DATEN

Gehäuse: für Aufputzmontage; Material ASA, Farbe reinweiß, ähnlich RAL 9010

Schutzart: IP 10

Umgebungstemperatur: 0 ... 40 °C

Relative Luftfeuchtigkeit: 10 ... 90 %

Maße: 84,5 x 84,5 x 25 mm

Artikelnummer	Bezeichnung	Preisgruppe
136 000 60	Fernbedienung RCTT	A