

RESOL TT2

Elektrikle Isıtma beslemeli Kontrol Cihazı



YENİLİK : Elektrikli Isıtıcılar için !

TT2 Kontrol cihazı, bir adet 3,6 kW (230V~) yüksek kapasiteli elektrikli ısıtıcı için, iki ad yüksek kapasiteli röle ile donatılmıştır.

TT2, sıcaksu deposundaki su sıcaklığını, hem su sıcaklığına, hem de zaman programına göre ayarlayabilir. Gerekliğinde, ani ısıtma özelliği ile suyu hemen ısıtarak konfor sağlar. LED ile donatılmış kablolu uzaktan kontrol elemanı ile ani ısınma aç/kapa şeklinde kontrol edilebilir.

- Elektrikle besleme için, kapasitesi 3,6 kW (230V~) a kadar olan elektrikli ısıtıcıya direkt bağlanma
- Elektrikli ısıtıcı ile beslenmeyi, zamana ve sıcaklığa göre ayarlama
- Uzaktan kumanda ile ani ısıtmayı aç/kapa
- Kolay kullanım
- Enerjinin verimli kullanımı
- Termosifon Sistemleri

RESOL TT2

Kontrol Paneli

Fiyat grubu A | Ürün no.: **125 111 00**

RESOL TT2 – Komple Paket

Kontrol Paneli 1 ad. Pt1000 sensör dahil (FKP6)

Fiyat grubu A | Ürün no.: **125 111 10**

RESOL TT2 – Komple Paket

Kontrol Paneli, uzaktan kumanda RCTT ve 1 ad. Pt1000 sensör dahil (FKP6)

Fiyat grubu A | Ürün no.: **125 111 20**



RCTT

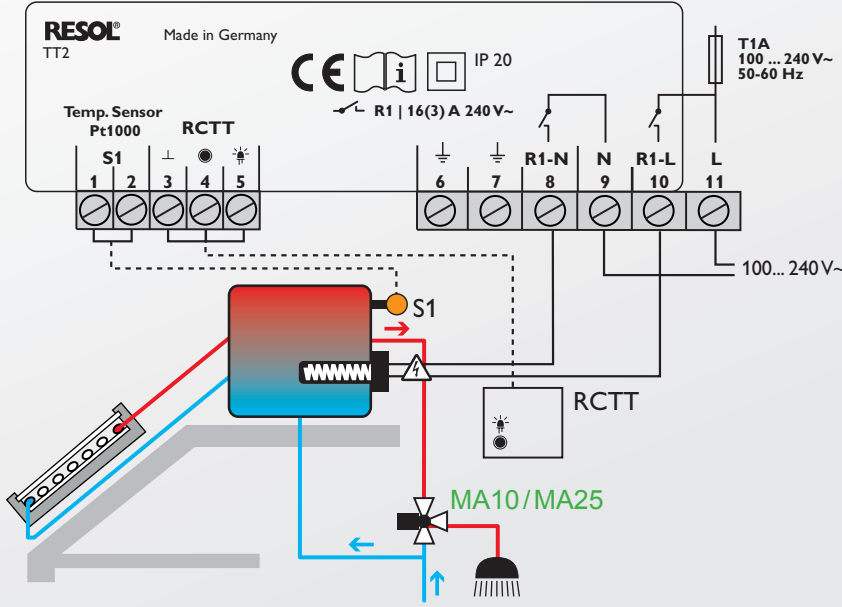
Yetkili Satıcı:

www.aknur.com

Üretici Firma:

www.resol.com

Elektrik bağlantı şeması



Aksesuar

Uzaktan Kumanda aygıtı RCTT

(Ani Isıtma düğme ile, geri bildirim LED iledir)



RESOL RCTT
Uzaktan Kumanda aygıtı
Fiyat grubu A | Ürün no.: 136 000 60

Üçyollu Termostatik karışım vanası MA10/MA 25

(İçme suyu ve kullanım suyu ,yüksek sıcaklık korumalı)



RESOL MA10
Üçyollu Termostatik karışım vanası, AG R 1"
Fiyat grubu B | Ürün no.: 280 013 40

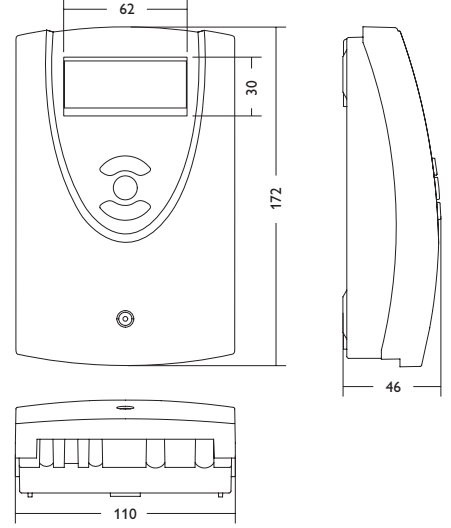
RESOL MA25
Üçyollu Termostatik karışım vanası, AG R 1 1/4"
Fiyat grubu B | Ürün no.: 280 015 50

Toplu siparişleriniz için teklif isteyiniz!

Dişli Fittings parçaları
AG 3/4", MA10 için 3 parça set
Fiyat grubu B | Ürün no.: 280 013 50

Dişli Fittings parçaları
AG 1", MA25 için 3 parça set
Fiyat grubu B | Ürün no.: 280 015 50

TT2 Teknik Doneler



Müşterileriniz için özel baskı siparişlerinizi Satış Ekibimize bildiriniz

Giriş : 1 Sıcaklık Hissedici Pt1000,1 ad.
RCTT için giriş

Çıkış : Elektrikli ısıtıcı için 2 ad. yüksek güç rölesi

Şalt gücü : 16(3)A 240V-(gerilimsiz yüksek güç rölesi)

Besleme : 100 ... 240V-(50 ... 60 Hz)

Bağlantı : Y

Bekleme : 0,44 W

İşletim Modu : Typ 1.C

Darbe gerilimi : 2.5kV

Fonksiyonlar : Zamana bağlı Termostat fonksiyonu,Kullanım suyu ani ısıtma,

Gövde : Plastik, PC-ABS ve PMMA

Montaj : Duvara montaj,Pano içine montaj

Gösterge : LCD,Pikto programlı çok yönlü panel ,iki ad.2-basamaklı tekst sahası ve iki ad. 4-basamaklı 7- segmentli gösterge

İşletim : Panelin ön yüzünde 3 ad. düğme ile

Koruma : IP20/DIN EN 60529

Koruma sınıfı : II

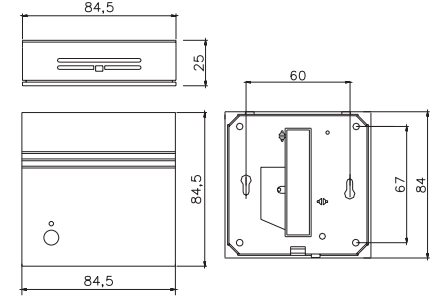
Ortam Sıcaklığı : 0 ... 50 °C

Kirletme derecesi : 2

Ölçüler : 172 x 110 x 46 mm

Ağırlık : 330 g

Teknik Doneler RCTT



Gövde : ASA Maddesi,sıva üstü montajı için, Renk beyaz,RAL9010 benzeri

Koruma : IP 10

Ortam Sıcaklığı : 0 ... 40 °C

Ağırlık : 120 g