

DeltaTherm® HC mini

DeltaTherm® HC mini basit ısıtma sistemleriniz için kullanımı kolay ve kompakt çözüm sunar. Bir adet dış hava kontrollü ısıtma devresi ve kazan beslemesi kontrolünü sağlar. Bunlara ek olarak 5 farklı işletme modu seçimi, kazan koruma ve gece sıcaklık düşürülmesi seçenekleri de mevcuttur.

Devreye alma menüsü ve 4 adet önceden hazırlanmış sistem şemaları sayesinde hızlı ve kolay programlama sağlanır.

Baca temizleme fonksiyonu ve tatil modu tek bir butonla aktif hale getirilebilir.

Sisteminize uygun cihazlar için satış bölümümüzle temas ediniz.



rosenthal design 



Basit ve verimli ısıtma kontrolü

- Önceden programlanmış 4 temel çalıştırma sistem
- Duvar/zemin kurutma fonksiyonu
- 4 adet röle çıkışı (1 ad. düşük gerilim rölesi dahil)
- Pt1000 sıcaklık sensörleri için 5 adet giriş
- 5 adet işletme modu, kazan koruma, oda termostatu ve gece sıcaklık düşürülmesi özellikleri
- Mikro butonlar ile tatil modu , baca temizleme, duvar/zemin kurutma fonksiyonlarına kolay erişim.
- MicroSD hafıza kartı aracılığıyla veri kaydetme ve firmware güncelleme
- °C ile °F arası geçiş

RESOL DeltaTherm® HC mini

Fiyat grubu A | Ürün no.: 115 005 20

RESOL DeltaTherm® HC mini – Komple Paket

3 ad. Pt1000 sensör dahildir
(1 x FAP13, 1 x FRP21, 1 x FRP6)

Fiyat grubu A | Ürün no.: 115 005 10

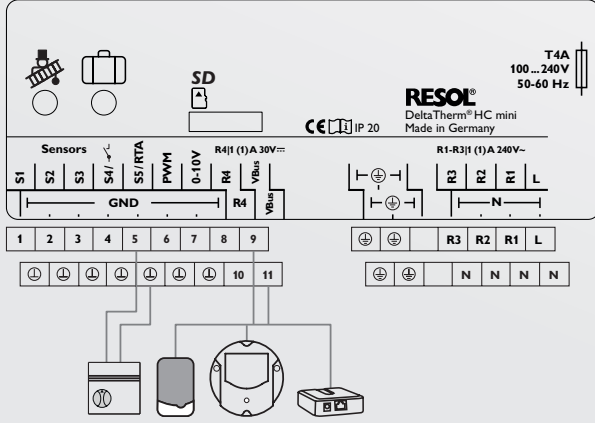
Yetkili Satıcı:

www.aknur.com

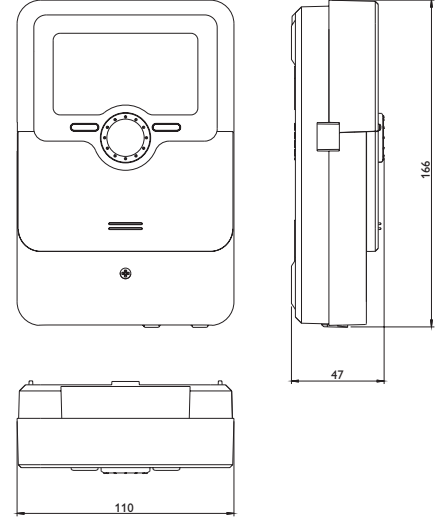
Üretici Firma:

www.resol.com

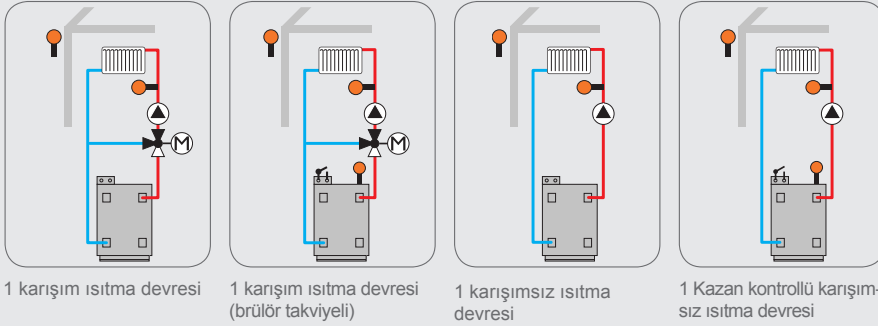
ELEKTRİK BAĞLANTILARI



TEKNİK VERİLER



ÖRNEKLER



Girişler: Pt1000 sıcaklıksensörü için 4 adet giriş (Biri on-off anahtara, diğeri de uzaktan kontrol elemanına dönüştürülebilir)

Çıkışlar: 3 adet yarı iletken röle, 1 adet kuru kontaklı düşük gerilimli röle, 1 adet PWM çıkışı, 1 0-10-V-çıkışı

PWM frekansı: 512 Hz

PWM gerilimi: 10,8 V

Anahtarlama kapasitesi:

1 (1) A 240 V~ (Yarı iletken röle)

1 (1) A 30 V== (Kuru kontaklı röle)

Toplam anahtarlama kapasitesi: 3 A 240 V~

Besleme gerilimi: 100... 240 V~ (50... 60 Hz)

Bağlantı tipi: Y

Bekleme: 0,66 W

Sıcaklık kontrol sınıfı: III

Enerji verimliliği katkısı: 1,5 %

İşletme modu: Tip 1.B.C.Y

Nominal darbe gerilimi: 2,5 kV

Veri arayüzü:

RESOL VBus[®], Mikro SD kart yuvası

VBus[®] akım kaynağı: 60 mA

Fonksiyonlar: Dış hava kontrollü ısıtma devresi kontrolü, ilave ısıtma kaynağı, oda termostati, baca temizleme fonksiyonu, duvar/ zemin kurutma fonksiyonu

Cihaz gövdesi: plastic, PC-ABS ve PMMA

Montaj: duvara veya pano içine montaja uygundur

Gösterge/Ekran: Tam grafik ekran, kontrol lambası (Lightwheel[®])

İşletim: Önde mevcut 4 adet tuş ve 1 adet ayar düğmesi

Koruma tipi: IP 20/DIN EN 60529

Koruma sınıfı: I

Çevre sıcaklığı: 0... 40 °C

Kirlilik seviyesi: 2

Boyutlar: 110 x 166 x 47 mm

AKSESUARLAR

ESBE kvs 6,3, 3/4"

3 yollu karışım vanası



Fiyat grubu B | Ürün no.:
270 009 40

RESOL Datalogger DL2



Veri kaydediciye dahil ekipmanlar: RESOL servis CD'si, SD kart ve LAN kablosu, cihaza bağlı halde; giriş adaptörü ve VBus kablosu

Fiyat grubu A | Ürün no.: 180 007 10

Euromix 3/4"

3 yollu vana



Fiyat grubu B | Ürün no.:
270 009 70

RESOL AM1



Sistem hataları tespiti için alarm modülü

Fiyat grubu B | Ürün no.: 180 008 70

RESOL RTA 12 Uzaktan kontrol



Sisteminizin ısıtma eğrisini odanızdan rahatlıkla değiştirebilirsiniz

Fiyat grubu A | Ürün no.: 136 000 40

RESOL FRP12 Oda sensörü



Pt1000 ölçüm elemanı ile oda sıcaklığını ölçer

Fiyat grubu A | Ürün no.: 155 008 90