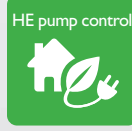


HE-Check

PWM ve 0-10 V sinyaller için test cihazı



PWM ve 0-10V sinyal üretir ve ölçüm yapar

HE-Check cihazı ile pompa ve kontrol sinyallerindeki arızaların bulunması için üretilmiştir. Pompayı ve kontrol cihazının kontrolünü hızlı ve basit bir şekilde kontrol edebilirsiniz. Test cihazı 0-10 V pompa kontrol sinyalini ve 40-2000 Hz aralığındaki PWM sinyal frekansını üretir ve ölçer.

İki yönlü pompaların testi için de PWM sinyali üretilebilir ve aynı anda ölçülebilir. Buna ilave olarak pompa durumu ve akış miktarı da görüntülenebilir.

He-Check cihazı farklı pompa ve kontrol cihazları için çok çeşitli ölçüm ve sinyal kablolarına sahiptir. Dayanıklı malzemesi ve çantası sayesinde günlük kullanımlarınız için idealdir.

- Kullanım kolaylığı
- Kolay arıza bulma imkanı

HE-Check

PWM ve 0-10V sinyaller için test cihazı

Fiyat grubu B | Ürün no.: 280 016 50

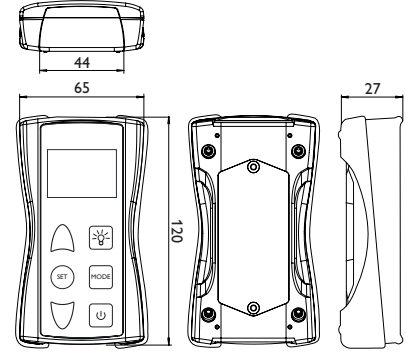
Yetkili Satıcı:

www.aknur.com

Üretici Firma:

www.resol.com

TEKNİK VERİLER



Girişler: PWM/0-10 V

Çıkışlar: PWM/0-10 V

PWM frekansı: 40 ... 2000 Hz

Ölçüm aralığı: 0 ... 15 V

Voltaj: 3 adet AAA pil dahildir. pil ömrü: 2 yıl

Fonksiyonlar: PWM ve 0-10 V sinyal üretir ve ölçüm yapar

Dış kaplama: ABS ve TPE

Gösterge/ekran: grafik ekran

İşletim: Önde mevcut 3 tuş

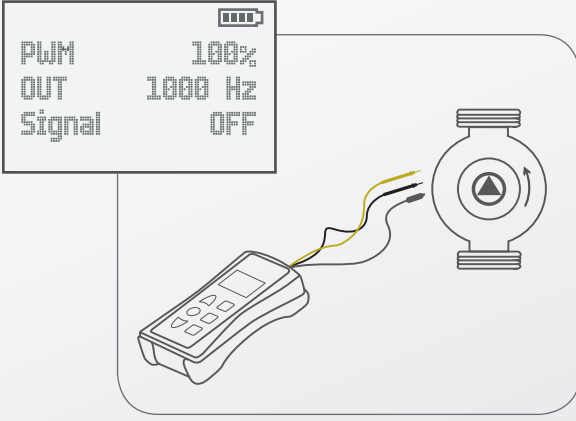
Koruma tipi: IP 54/DIN EN 60529

Koruma: 18 V sınıf I/EN 61010

Çevre seviyesi: 0 ... 40 °C

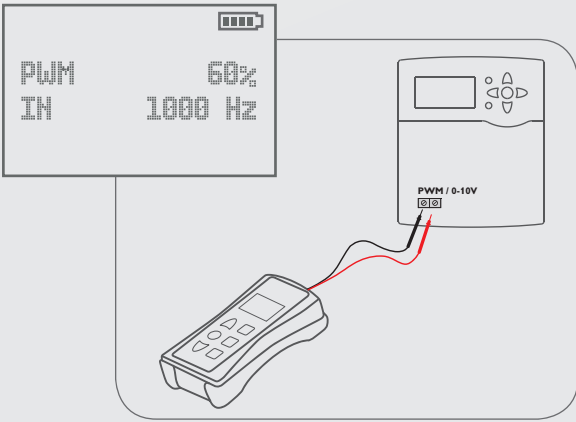
Kirlilik derecesi: 2

Boyutlar: 120 x 65 x 27 mm



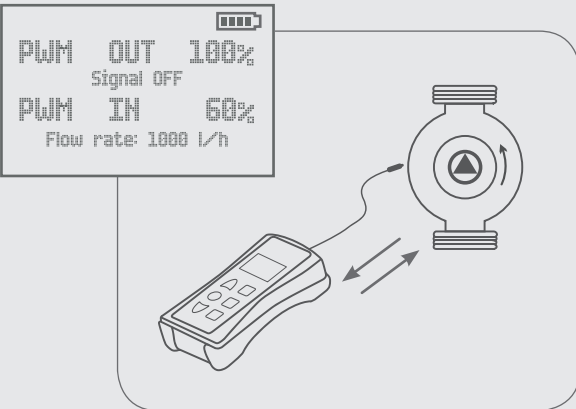
PWM 0-10 V sinyal simülasyonu

- 0-10 V PWM girişi olan her cihaz için uygundur.
- 0-%100 aralığında hız kontrol sinyali üretir.
- Frekans ve gerilim ayarlama imkanı
- Pompa fonksiyonu kontrolü



0-10 V PWN sinyali testi

- PWM gerilim ve frekansının doğru ölçümü
- Kolay arıza bulma imkanı



İki yönlü pompalar

- PWM sinyali üretimi ve aynı anda ölçümü
- Akış miktarı ölçümü
- Pompa durum bilgileri
 - PWM sinyali yok
 - Stand by
 - Normal çalışma
 - Hata