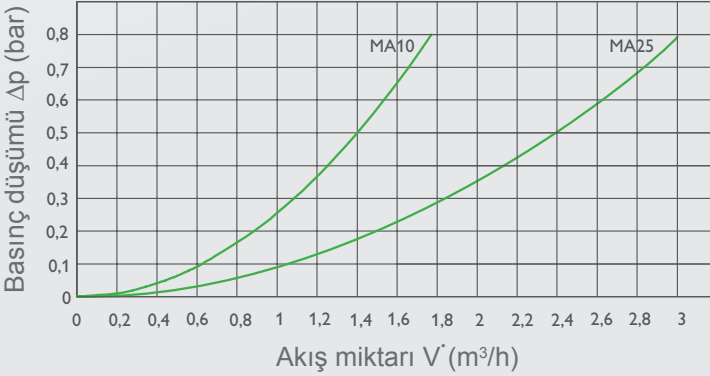


Üçyollu Termostatik karışım vanası MA10/MA 25

(İçme suyu ve kullanım suyu ,yüksek sıcaklık korumalı)



Termosifon sistemleri için uygundur.



Termostatik karışım vanası MA10/MA25,kullanım suyu ısıtma veya güneş enerjili içme su sistemlerinde sıcak su sıcaklığının kontrolü için kullanılır.

- İlave elektrik kaynağına gerek yoktur.
- 35-65 oC aralığında devamlı ayarlanabilir.
- Sıcak su gidiş ve sirkülasyon hatlarında kullanılabilme imkanı
- Dişli ve kaynaklı bağlantı seçenekleri
- Her yönde montaj yapılabilme imkanı

RESOL MA10

Üçyollu Termostatik karışım vanası, AG R 1"

Fiyat grubu B | Ürün no.: 280 013 40

RESOL MA25

Üçyollu Termostatik karışım vanası, AG R 1 1/4"

Fiyat grubu B | Ürün no.: 280 015 50

Dişli Fittings parçaları

AG 3/4", MA10 için 3 parça set

Fiyat grubu B | Ürün no.: 280 013 50

Dişli Fittings parçaları

AG 1", MA25 için 3 parça set

Fiyat grubu B | Ürün no.: 280 015 60

Toplu siparişleriniz için teklif isteyiniz!

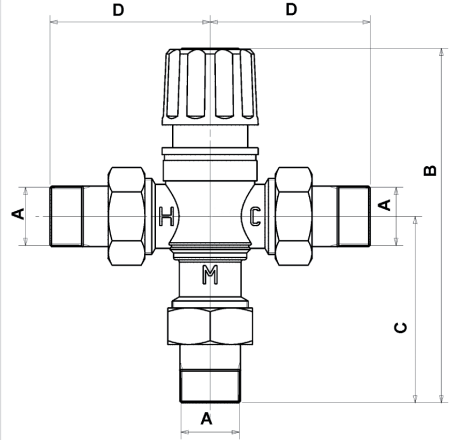
Yetkili Satıcı:

www.aknur.com

Üretici Firma:

www.resol.com

TEKNİK VERİLER



	A	B	C	D
MA10* R 3/4"	149 mm	81,5 mm	70 mm	
MA10 R 1"	115 mm	47,5 mm	36 mm	
MA25* R 1"	161 mm	89,5 mm	78 mm	
MA25 R 1 1/4"	121,5 mm	50 mm	38,5 mm	

* Boyutlar

H: Sıcak su girişi

C: Soğuk su girişi

M: Karışım çıkışı

Cihaz gövdesi: Korozyona dayanıklı piring

Ayar materyali: PTFE

İç sızdırmazlık: EPDM

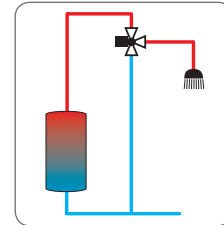
Dış : asbetsiz-düz sızdırmazlık

İşletme basıncı: max. 10 bar

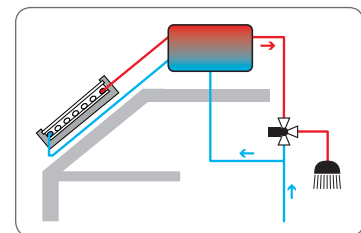
Sıcak su girişi maksimum sıcaklığı:
max. 90 °C

Karışım suyu çıkışı ayar aralığı:
35 ... 65 °C

ÖRNEKLER



Güneş enerjili DHW boiler sistemi



Termosifon Sistemleri