

Heizstab

Zur Heizung und Brauchwassererwärmung

Der Heizstab ist für den Einbau in einen Warmwasserspeicher konzipiert und kann sowohl für die Warmwasserbereitung als auch für die Heizung eingesetzt werden. In Verbindung mit dem **DeltaTherm® PV** wandelt er überschüssigen PV-Strom in Wärmeenergie um.

- Einphasiger Heizstab bis 3 kW, stufenlos regelbar und netzkonform
- Elektromechanischer STB für 95 °C
- Nutzung von Überschussstrom zur Warmwasserbereitung

RESOL Heizstab

Artikel-Nr.: 18011200

DeltaTherm® PV – POWER TO HEAT

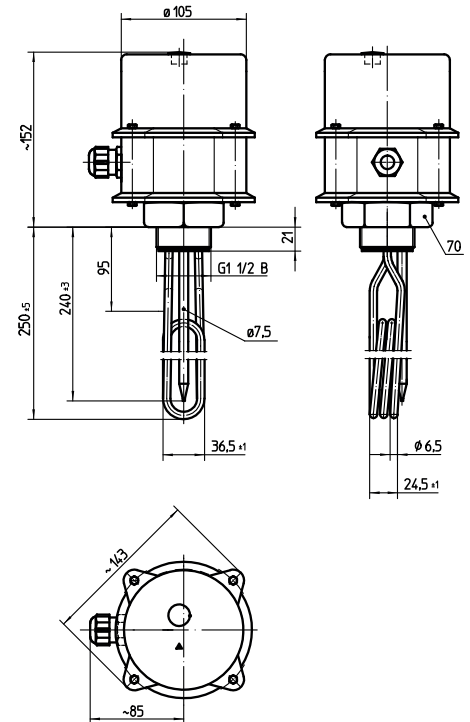


DeltaTherm® PV

inkl. Messteil, 3 Stromsensoren

Preis auf Anfrage | Artikel-Nr.: 115 006 50

Technische Daten



Maximale Temperatur Abdichtung Rohrende:
120 °C

Maximale Temperatur Rohrmanteloberfläche:
120 °C

Versorgungsspannung: 230 V~

Leistung: 3 kW

Eintauchtiefe: 250 mm

Schutzart: IP 54

Unbeheizte Länge: 95 mm

STB: 95 °C

Maximaler Betriebsdruck: 10 bar

Material:

Heizelement: 2.4858, INCOLOY® 825