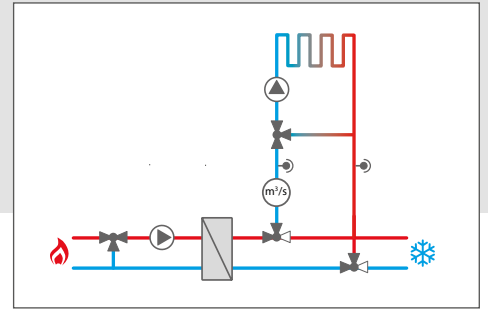


ANWENDUNGSBEISPIEL



ANWENDUNGSBEISPIEL

Wärmemengenzähler WMZ Plus

Universeller Wärmemengenzähler für Solar-, Heiz- und Kühlsysteme. Grafik-Display zur Anzeige von Vor- und Rücklauftemperatur, Wärmemenge, Volumenstrom und Sensordefekten (stromausfallsichere Speicherung der Bilanzwerte). Geeignet für Systeme mit Wasser und Wasser-Glykol-Gemischen, einstellbar (Wasser, Propylenglykol, Ethylenglykol, Tyfocor® LS).

- Messung von Wärme- und Kälteenergie – einzeln oder kombiniert
- Zwei unabhängige Wärmemengenzähler
- Inbetriebnahmemenü für eine einfache Erstkonfiguration
- Einstellbare Umrechnung in alternative Einheiten (€, kg CO₂, m³ Gas etc.)

TECHNISCHE DATEN

Eingänge:

4 Temperatursensoren Pt1000, 2 Impulseingänge (einstellbar), 2 4-20-mA-Eingänge (umschaltbar auf 0-10V), 2 analoge Grundfos Direct Sensors™ (VFS)

Ausgänge: 2 50-Ausgänge

Versorgung: 100–240V~ (50–60 Hz)

Standby: < 1 W

Einstellwerte:

- **Volumenanteil Glykol:** 0 ... 70 % (1%-Schritte)
- **Impulsrate Volumenstrom:** 0 ... 99 l/Imp (1-l/Imp-Schritte) für Volumenmessteil RESOL V40

Temperaturmessung: mit RESOL Pt1000-Sensoren und Grundfos Direct Sensors™ (VFS)

Messgenauigkeit: ± 0,3 K

Messbereich: -40 ... +120 °C

Datenschnittstelle:

RESOL VBus®, MicroSD-Karteneinschub

Anzeige / Display:

Vollgrafikdisplay, Betriebskontroll-LED (Lightwheel®)

Bedienung: 2 Tasten und 1 Einstellrad (Lightwheel®)

Schutzart: IP 20 / DIN EN 60529

Umgebungstemperatur: 0 ... 40 °C

Sicherung: T200mA

Maximale Höhenlage: 2000 m NN

Maße: 110 x 166 x 47 mm

Artikelnummer	Bezeichnung	Preisgruppe
135 307 20	Wärmemengenzähler WMZ Plus – Wärmemengenzählermodul	B
135 307 40	WMZ Plus – Komplettpaket » inkl. 2 Sensoren Pt1000 (2 x FRP30) mit Volumenmessteil V40-15	B
135 307 50	WMZ Plus – Komplettpaket » inkl. 2 Sensoren Pt1000 (2 x FRP30) mit Volumenmessteil V40-25	B
135 307 60	WMZ Plus – Komplettpaket » inkl. 2 Sensoren Pt1000 (2 x FRP30) mit Volumenmessteil V40-35	B
135 307 70	WMZ Plus – Komplettpaket » inkl. 2 Sensoren Pt1000 (2 x FRP30) mit Volumenmessteil V40-60	B
135 307 80	WMZ Plus – Komplettpaket » inkl. 2 Sensoren Pt1000 (2 x FRP30) mit Volumenmessteil V40-100	B
135 307 90	WMZ Plus – Komplettpaket » inkl. 2 Sensoren Pt1000 (2 x FRP30) mit Volumenmessteil V40-150	B

ZUBEHÖR

V40



Das RESOL V40 ist ein Messgerät mit Kontaktgeber zur Erfassung des Durchflusses

WMZ-Erweiterungspakete



WMZ-Erweiterungspakete (bestehend aus 2 x FRP30, 1 x Volumenmessteil)