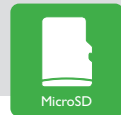




rosenthal design 



DeltaTherm® HT

Der **DeltaTherm® HT** bietet eine kompakte, bedienerfreundliche Lösung für einfache Heizsysteme und übernimmt die witterungsgeführte Regelung mit Raumeinfluss oder bedarfsgeführte Raumregelung mit 1 Raumtemperatursensor. Bei Verwendung einer zentralen Außensensoreinheit können mehrere Regler problemlos auf den Außentemperaturwert zugreifen – somit ist die Installation nur eines Außentemperatursensors notwendig.

Zusätzlich verfügt der Regler über 5 verschiedene Betriebsarten und eine Nachtabsenkung.

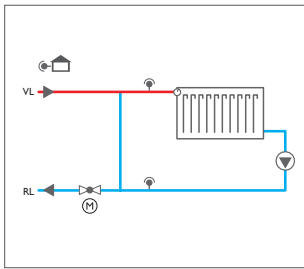
RESOL entwickelt und fertigt den passenden OEM-Regler für Ihre Anforderungen, SPRECHEN SIE UNS AN!

Heizkreisregler für Wohnungsübergabestationen

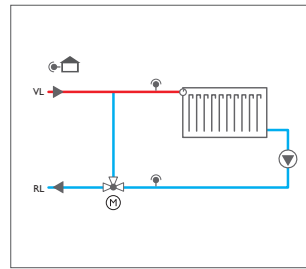
- Vorkonfiguriertes Grundsystem
- 4 Relaisausgänge (davon 1 potenzialfreies Kleinspannungsrelais)
- 4 Eingänge für Temperatursensoren Pt1000
- 5 Betriebsarten, Raumthermostat und Nachtabsenkung
- Urlaubsbetrieb, Schornsteinfegerfunktion und Estrich-Trocknung über Mikrotasten
- Datenaufzeichnung, -sicherung, Firmware-Updates und einfache Datenübertragung vorbereiteter Einstellungen über MicroSD-Karte
- Witterungsgeführte Regelung mit Raumeinfluss oder bedarfsgeführte Raumregelung mit 1 Raumtemperatursensor
- Fernzugriff über Raumbediengerät
- Funktion für die Verwendung einer zentralen Außensensoreinheit

Artikelnummer	Bezeichnung	Preisgruppe
115 006 00	DeltaTherm® HT – Heizkreisregler für Wohnungsübergabestationen	A
115 006 10	DeltaTherm® HT – Komplettpaket » inkl. 3 Sensoren Pt1000 (2 x FKP23, 1 x FAP13)	A

ANWENDUNGSBEISPIELE



Grundsystem



Grundsystem mit Mischer

TECHNISCHE DATEN

Eingänge: 4 Temperatursensoren Pt1000 (davon 1 umschaltbar auf Raumthermostat (Schalter)), 1 Eingang für Fernversteller (RTA) oder Betriebsartenschalter (BAS)

Ausgänge: 3 Halbleiterrelais, 1 potenzialfreies Kleinspannungsrelais, 1 PWM-Ausgang, 1 0-10V Ausgang

PWM-Frequenz: 512 Hz

PWM-Spannung: 10,8V

Schaltleistung:

1 (1) A 240 V~ (Halbleiterrelais)

1 (1) A 30 V = (potenzialfreies Relais)

Gesamtschaltleistung: 3 A 240 V~

Versorgung: 100–240 V~ (50–60 Hz)

Anschlussart: X

Standby: 0,63 W

Wirkungsweise: Typ 1.B.C.Y

Bemessungsstoßspannung: 2.5 kV

Datenschnittstelle: VBus®, MicroSD-Karteneinschub

Funktionen:

Witterungsgeführte Heizkreisregelung, Raumthermostat, Schornsteinfegerfunktion, Estrich-Trocknung, Urlaubsbetrieb

Gehäuse: Kunststoff, PC-ABS und PMMA

Montage: Wandmontage, Schalttafel-Einbau möglich

Anzeige/Display: Vollgrafik-Display, Kontroll-LED (Lightwheel®)

Bedienung: 4 Tasten und 1 Einstellrad (Lightwheel®)

Schutzart: IP 20/DIN EN 60529

Schutzklasse: I

Umgebungstemperatur: 0 ... 40 °C

Verschmutzungsgrad: 2

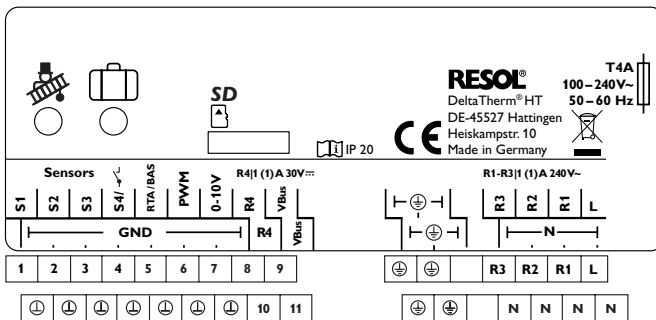
Relative Luftfeuchtigkeit: 10 ... 90 %

Sicherung: T4A

Maximale Höhenlage: 2000 m NN

Maße: 110x166x47 mm

ELEKTRISCHER ANSCHLUSS



ZUBEHÖR

Zentrale Außensensoreinheit



Ermittelt die Außentemperatur und leitet diesen Wert an die angeschlossenen Regler weiter

FAP13



Außentempersensoren

SP10



Sensor-Überspannungsschutz

RCP12



Dient der komfortablen Verschiebung der Heizkennlinie des Reglers, inkl. Betriebsartenschalter

Fernversteller RTA12



Dient der komfortablen Einstellung der Heizkennlinie des Reglers vom Wohnraum aus