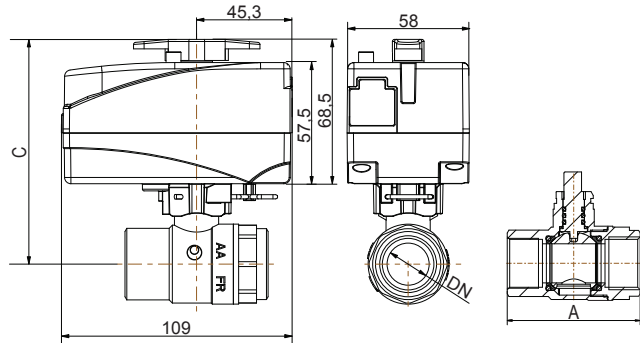


Motorkugelhahn VA23

Der VA23 ist ein motorisierter 2-Wege-Kugelhahn für die Anwendung in Heiz-, Kühl- und Brauchwassersystemen.

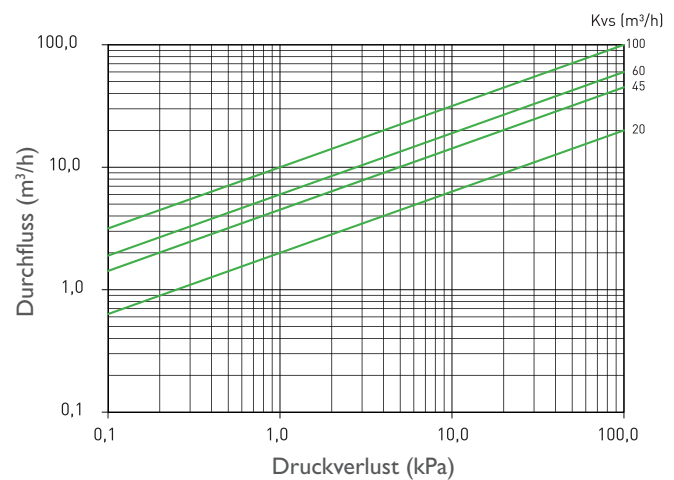
TECHNISCHE DATEN

Betriebstemperatur: 2 ... 110°C
Umgebungstemperatur: 1 ... 55°C
Max. Arbeitsdruck: 32 bar (3,2 MPa)
Max. Differenzdruck: 6 bar (600 kPa)
Medium: Wasser mit max. 50 % Glykol
Anschlussgewinde: IG Rp ½", ¾", 1", 1¼"
Stellmotor: 230 V~, 50 Hz
Stellzeit: 30 s (90°)
Ansteuerung: 2-Punkt-Signal (ein/aus)
Standby:
 Ruhestellung: 0 W
 Endstellung: 5 W
Schutzart: IP 44
Material:
 Gehäuse: Messing EN 12165 CW617N
 Kugel: Messing CW617N
Leitung: 3 x 0,75 mm² (Isolierung: PVC)



DN (Rp)	15 (½")	20 (¾")	25 (1")	32 (1¼")
A	62	68	74	84
C	104	107	112	117

(mm)



Artikelnummer	Bezeichnung	Preisgruppe
270 010 00	VA23-DN15 Rp ½" – Motorkugelhahn	B
270 010 10	VA23-DN20 Rp ¾" – Motorkugelhahn	B
270 010 20	VA23-DN25 Rp 1" – Motorkugelhahn	B
270 010 30	VA23-DN32 Rp 1¼" – Motorkugelhahn	B
270 010 40	Stellantrieb für VA23	B