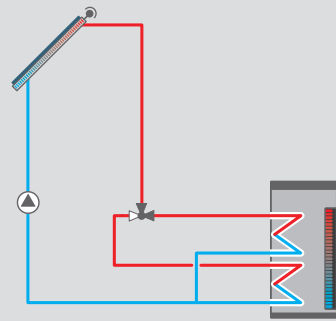




ANWENDUNGSBEISPIEL



RESOL®

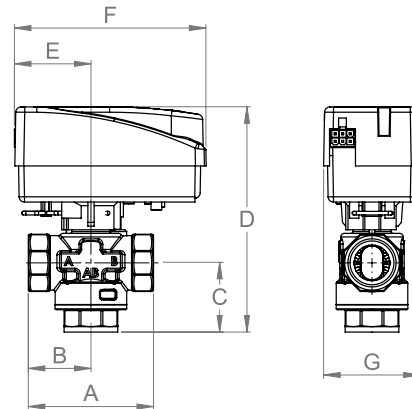
REGELUNGSTECHNIK

Umschalt-Motorventil VA33

Das VA33 ist ein motorisiertes 3-Wege-Ventil für die Anwendung in Heiz-, Kühl- und Brauchwassersystemen. Mit dem Indikator am Gehäuse lässt sich schnell erkennen, welcher Ventilanschluss geöffnet ist.

TECHNISCHE DATEN

- Betriebstemperatur:** 5 ... 80°C (kurzzeitig 90°C)
- Umgebungstemperatur:** 1 ... 60°C
- Max. Arbeitsdruck:** 10 bar (1,0 MPa)
- Max. Differenzdruck:** 1 bar (100 kPa)
- Leckage:** < 0,1% vom Kvs bei 1 bar (100 kPa)
- Drehwinkel:** 60°/360°
- Medium:** Wasser mit max. 50 % Glykol, max. 30% Ethanol
- Anschlussgewinde:** IG Rp 3/4", 1", 1 1/4"
- Stellmotor:** 230 V~, 50 Hz
- Stellzeit:** 8 s (60°)
- Ansteuerung:** 2-Punkt-Signal (ein/aus)
- Standby:**
 Ruhestellung: 0 W
 Endstellung: 5 W
- Schutzart:** IP 44
- Material:**
 Gehäuse: Messing EN 12165 CW617N
 Innenteile/Welle: PPS-Komposit
- Leitung:** 3 x 0,75 mm² (Isolierung: PVC)



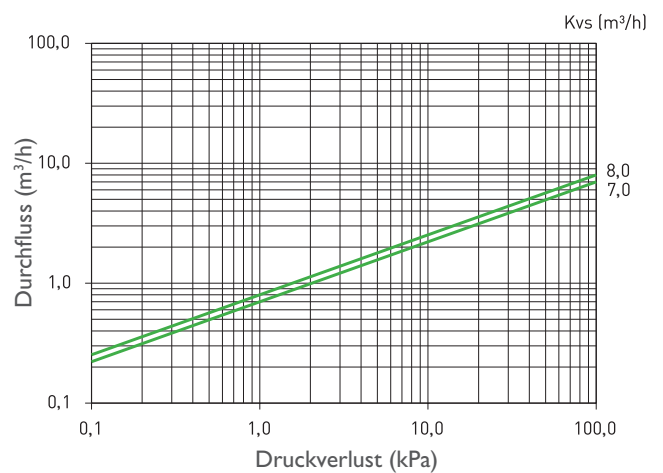
DN (Rp)	20 (3/4")	25 (1")	32 (1 1/4")
A	70	74	84
B	35	37	40
C	104	107	114
D	126	127	132
E	43	43	43
F	107	107	107
G	54	54	54

(mm)

ZUBEHÖR

Solaradapter

Der Adapter vergrößert den Abstand zwischen dem Ventilkörper und dem Stellantrieb und schützt diesen somit vor Überhitzung bei hoher Mediumtemperatur.



Artikelnummer	Bezeichnung	Preisgruppe
270 011 10	VA33-DN 20 Rp 3/4" – Umschalt-Motorventil	B
270 011 20	VA33-DN 25 Rp 1" – Umschalt-Motorventil	B
270 011 30	VA33-DN 32 Rp 1 1/4" – Umschalt-Motorventil	B
270 011 40	Stellantrieb für VA33	B
270 011 00	Solaradapter	B